

■ Datenblatt: Anschlussblock, 1-polig, 250A, zu 1x120mm², ab 2x6+4x10+4x16mm²



IKB01120

■ SCHRACK-INFO

Artikelbezeichnung: Anschlussblock, 1-polig, 250A, zu 1x120mm², ab 2x6+4x10+4x16mm²

■ Montagehinweise

Montage auf Hutschiene und Montageplatte. Zeiterparnis bei der Verkabelung und ca. 80% Platzersparnis. Modularer Aufbau, mit mehreren Blöcken können 1-4 polige Systeme aufgebaut werden.

■ Technische Daten

	Werkstoff	Farbe
Klemmenkörper	Messing	Blank
Gehäuse	PA66-V0	grau
Deckel	PA66-V0	grau
Gewindestift mit Innensechskant	Stahl	Verzinkt

■ Allgemeine Daten

Temperaturbeständigkeit	100°C - UL94-V0
CTI-Wert der Isolierung	600V
Vorschriften	IEC 60 947-7-1 / UL 1059

■ Elektrische Daten

	IEC	UL	CSA
max. elektrische Belastung	250A	230A	230A
max. Betriebsspannung	1000V AC 1500V DC	600V AC	600V AC
Schutzklasse	IP20		
Kurzschlussfestigkeit	Ipk 51kA / Icw 1s 21kA		

■ Anschlussquerschnitte

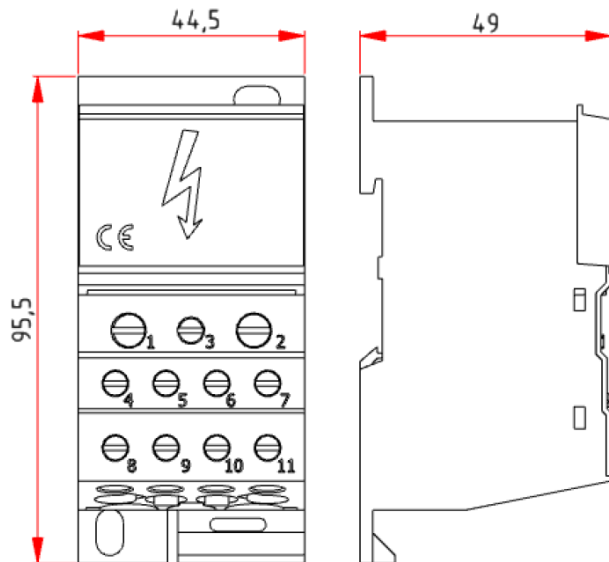
	U - eindrahtig	K - feindrahtig (mit Aderendhülse)	Drehmoment
	R - mehrdrahtig	F - feindrahtig (mit Aderendhülse)	
Zugang			
1 x Ø15mm	35mm ² - 120mm ² 2 AWG - 4/0 AWG	35mm ² - 95mm ² 2 AWG - 3/0 AWG	19Nm - 21Nm 168.1 - 185.8 lbf.in
Abgang			
2 x Ø9mm	2,5mm ² - 35mm ² 14 AWG - 2 AWG	2,5mm ² - 25mm ² 14 AWG - 4 AWG	3,5Nm - 7Nm 31 - 62 lbf.in
5 x Ø6,5mm	1,5mm ² - 16mm ² 16 AWG - 6 AWG		2Nm - 3Nm 17.7 - 26.5 lbf.in
4 x Ø6mm	1,5mm ² - 10mm ² 16 AWG - 8 AWG		2Nm - 3Nm 17.7 - 26.5 lbf.in

■ Zulassung und Kennzeichen

Die Produkte sind CE-Konform und entsprechen den RoHS Richtlinie der EG.

■ Datenblatt: Anschlussblock, 1-polig, 250A, zu 1x120mm², ab 2x6+4x10+4x16mm²

■ Maßzeichnung



■ Modelle

BEZEICHNUNG	BESTELLNUMMER
Anschlussblock, 1-polig, 250A, zu 1x120mm ² , ab 2x6+4x10+4x16mm ²	IKB01120