


Elegance Disc 450

	EN	Assembly instructions
	DE	Montageanleitung
	SK	Návod na inštaláciu
	PL	Instrukcja montażu
	CZ	Montážní návod
	HU	Szerelési útmutató
	BA	Upute za montažu
	SI	Navodila za montažo
	HR	Upute za montažu
	RO	Instrucțiuni de montaj
	RS	Инструкције за уградњу
	BG	Инструкции за монтаж
	RU	инсталиране
	HL	Montage handleiding
FR	Manuel d'installation	
IT	Istruzioni per l'installazione	
ES	Instrucciones de instalación	
SA	تعليمات التثبيت	

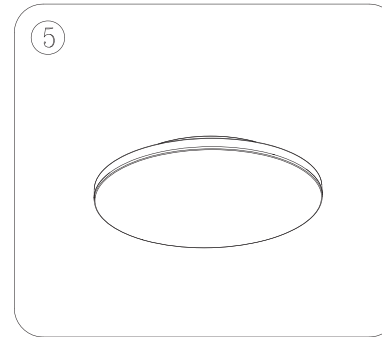
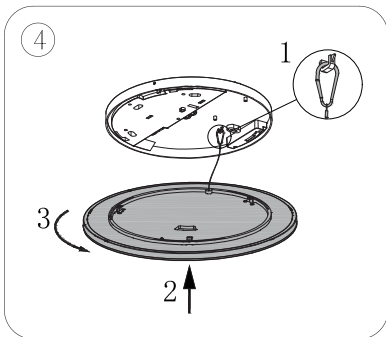
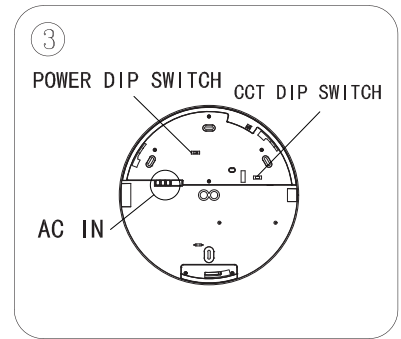
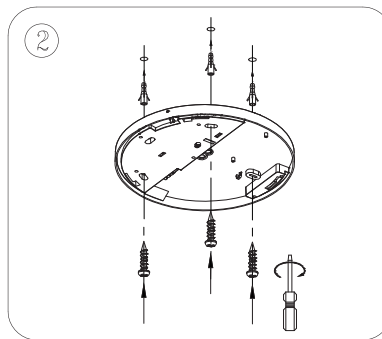
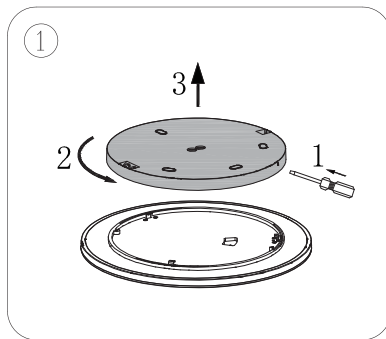
Safety instructions

- ◆ Before mounting and maintenance please make sure that the electrical supply has been switched off to avoid electric shock.
- ◆ Never look into the light directly when it is switched on.

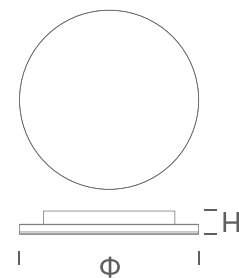
Sicherheitshinweise

- ◆ Schalten Sie vor der Installation und vor Wartungsarbeiten stets die Spannungsversorgung ab.
- ◆ Schauen Sie bitte nicht direkt ins Licht, wenn die Leuchte eingeschaltet ist.

- EN Danger, installation by electricians only
 DE Lebensgefahr, Montage nur durch Elektrofachkraft
 SK Nebezpečnosť úrazu elektrickým prúdom! Inštaláciu zariadenia môže vykonávať len kvalifikovaný elektrikár.
 PL Zagrożenie życia, montaż tylko przez wykwalifikowanego elektryka
 CZ Nebezpečí ohrožení života, instalaci může provádět pouze osoba znalá ve smyslu vyhl. 50/78 Sb
 HU Életveszély, a szerelést csak szakképzett villanyszerelő végezheti
 BA Opasno po život, instalaciju može izvoditi samo stručna osoba
 SI Smrtno nevarno, vgradnja dovoljena samo pooblaščenim osebam.
 HR Opasno po život, instalaciju može izvoditi samo stručna osoba
 RO Pericol, montaj realizat doar de electricieni calificati
 RS Opasnost, instaliraju samo električari
 BG Внимание, изисква се монтаж от електротехник
 RU Опасность для жизни, только при установке электрика
 HL Levensgevaar, installatie enkel door gekwalificeerde elektricien
 FR Danger de mort, installation uniquement par électricien qualifié
 IT Pericolo di morte, installazione solo tramite un'elettricista
 ES Peligro de muerte, sólo a través de electricista instalador
 SA خطراً على الحياة، إلا من خلال تركيب كهربائي



Dimensions:



Model	Voltage	Current	PF	Wattage	Luminous Flux	W/Φ (mm)	H (mm)	ta(°C)
Elegance Disc 450	220-240V~	0.14 A / 0.105A / 0.08 A	0.95	32W/24W/18W	32W - 3000lm for WW and NW 24W - 2300lm for WW and NW 18W - 1800lm for WW and NW	450	39	40

Color Temperature: Warm White (WW): 3000K, Neutral White (NW): 4000K

MANUFACTURER DOES NOT TAKE ANY RISKS AND RESPONSIBILITIES ARISING FROM NON-STANDARD OPERATION.

DER HERSTELLER ÜBERNIMMT KEIN RISIKO UND KEINE VERANTWORTUNG, DIE SICH AUS EINEM NICHT NORMGERECHTEN BETRIEB ERGEBEN.

This product contains a light source of energy efficiency class F

Dieses Produkt enthält eine Lichtquelle der Energieeffizienzklasse F



RoHS



CE

IP20



Schrack Technik GmbH
 Seybelgasse 13
 AT-1230 Vienna
www.schrack.com