

## ■ Hilfsschütze LA, Baugröße 3, AC Spule



LA300473N

### ■ Schrack-Info

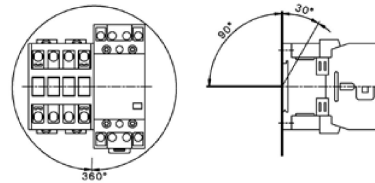
- Hilfsschütze AC betätigt, 4-polig, 4A AC-15, für elektronische Schaltkreise
- Hilfsschütze mit maximal 4 zusätzlichen Hilfskontakten HN erweiterbar
- Kontakte elektroniktauglich nach IEC 60947-5-4
- Montage auf Tragschiene TS35



Mobil Code

<b>Bemessungsisolationsspannung <math>U_i</math></b>	(VAC)	<b>K3-07ND</b>
Thermischer Nennstrom $I_n$ bei 40°C und 440VAC	(A)	690
<b>Gebrauchskategorie AC-15</b>		10
Bemessungsbetriebsstrom $I_b$ bei 40°C und 230/440VAC	(A)	4 / 1,6
<b>Gebrauchskategorie DC13<sup>1)</sup></b>		
Bemessungsbetriebsstrom $I_b$ bei 40°C bis 60/110/220VDC	(A)	3,5 / 0,5 / 0,1
Umgebungstemperatur (Betrieb)	(°C)	-40 ... +60

Einbaulage

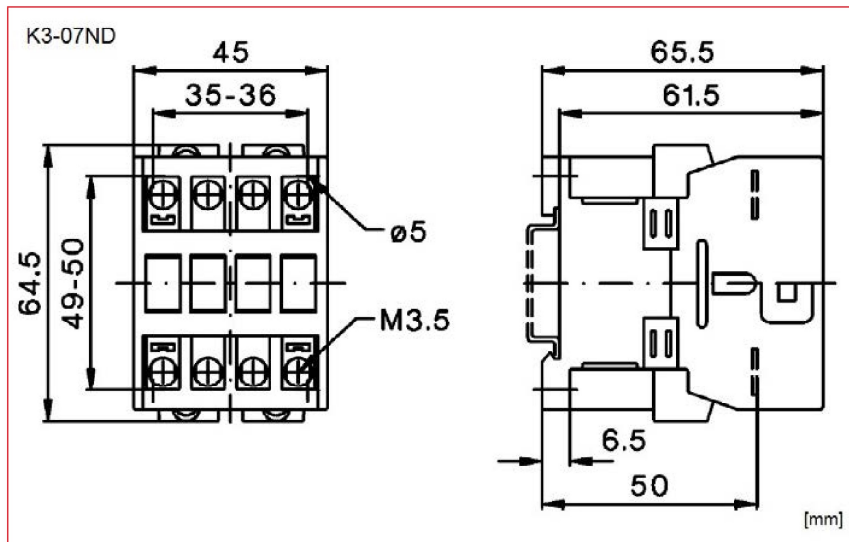


Normen und Bestimmungen

IEC 60947-5-1, EN 60947-5-1

1) Kontakte elektroniktauglich entsprechend EN60947-5-4 für Nennspannung 24VDC (Prüfwerte 17VDC, 5mA) Kontakte zwangsgeführt.

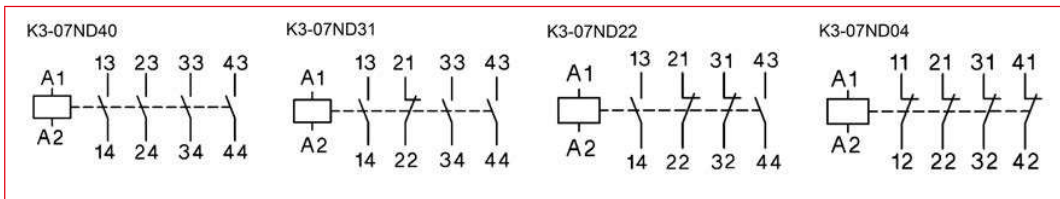
## ■ Abmessungen



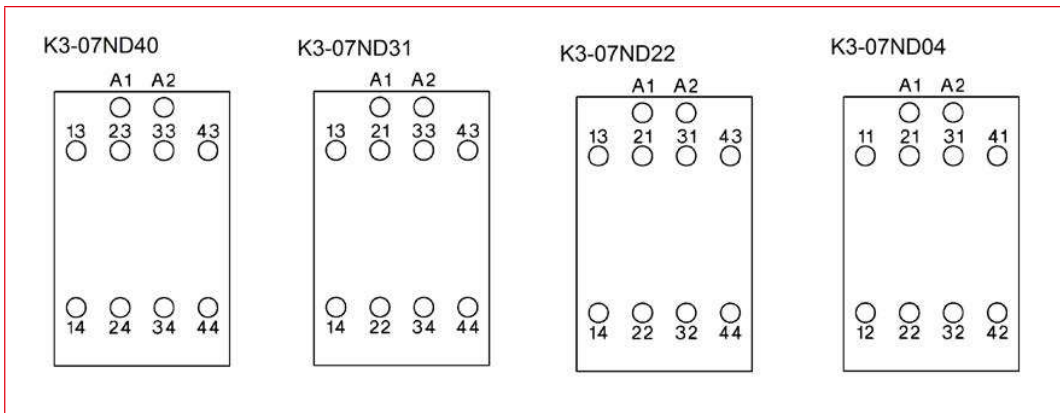
# Elektromechanische Schütze Serie LA

## ■ Hilfsschütze LA, Baugröße 3, AC Spule

### ■ Schaltbilder



### ■ Lage der Anschlussklemmen



BEZEICHNUNG	TYPE NR.	VERFÜGBAR	STORE	BEST. NR.
<b>4A, 4-polig</b>				
elektroniktauglich, 4A/230VAC/4 Schließer	K3-07ND40			LA300473N
elektroniktauglich, 4A/230VAC/3 Schließer + 1 Öffner	K3-07ND31			<b>LA300483N</b>
elektroniktauglich, 4A/230VAC/2 Schließer + 2 Öffner	K3-07ND22			LA300493N
elektroniktauglich, 4A/230VAC/4 Öffner	K3-07ND04			<b>LA3004A3N</b>
<b>Hilfskontakte</b>				
frontseitig 1 Schließer, 3A (230V, AC-15) für K2, K3-07 bis K3-115, K4	HN10			<b>LA190100</b>
frontseitig 1 Öffner, 3A (230V, AC-15) für K2, K3-07 bis K3-115, K4	HN01			<b>LA190101</b>
frontseitig 1 Früh-Schließer, 3A (230V, AC-15) für K2, K3-07 bis K3-115, K4	HN10U			<b>LA190138</b>
frontseitig 1 Spät-Öffner, 3A (230V, AC-15) für K2, K3-07 bis K3-115, K4	HN01U			<b>LA190139</b>