



WARNUNG

Technische Daten



SPU 1708-09 SPU 1716-09 SPU 1710-09 SPU 1718-19 premium-line Multischalter Kaskadebausteine Betriebsanleitung



Artikel	SPU 1708-09	SPU 1716-09	SPU 1710-09	SPU 1718-19
Frequenzbereich (Upstream) TERR SAT	5...65 MHz	85...862 MHz	950...2200 MHz	-
Dämpfung, einstellbar TERR, passiv schaltbar	20 dB	-	-	-
Anzahl der Eingänge	17	17	10	18
Anzahl der Stamm-Ausgänge	8	16	10	18
Teilnehmeranschlüsse	-	-	-	-
Anschlussverstärkung TERR aktiv	-0...-3 dB	-8...-6 dB	-	-
Anschlussverstärkung TERR passiv	-22...-28 dB	-27...-35 dB	-	-
Anschlussverstärkung SAT	-10...-4 dB	-9...-3 dB	-	-6...-3 dB
Anschlussdämpfung - TERR	-	-	23 dB	25...31 dB
Anschlussdämpfung - SAT	-	-	23...20 dB	-
Max. Ausgangspegel SAT-Empfänger - TERR ¹	85 dBµV	89 dBµV	-	102 dBµV
Max. Ausgangspegel SAT-Empfänger SAT ²	89 dBµV	89 dBµV	-	-
Verstärkung Stamm TERR aktiv	-	13...18 dB	-	-
Verstärkung Stamm TERR passiv	-	-5...-8 dB	-	-
Verstärkung Stamm SAT	-	9...10 dB	-	-
Max. Ausgangspegel Stammleitungen TERR ¹	-	103 dBµV	-	-
Max. Ausgangspegel Stammleitungen SAT ²	-	111 dBµV	-	-
Durchgangsdämpfung TERR	-	-	5 dB	3...5 dB
Durchgangsdämpfung SAT	-	-	2...5 dB	3...7 dB
Schaltisolat	-	-	>26 dB	-
Entkopplung Stammleitungen	-	-	>26 dB	-
Entkopplung Ausgänge	-	-	>40 dB	-
Selektion (SAT TERR)	-	-	F	-
Anschlüsse	-	-	-	-
Schaltnetzteil	90...250 V~ 47...63 Hz 18 V= 2 A	-	-	-
Leistungsaufnahme (TERR passiv aktiv)	8,3 10,2 W ³	-	-	-
Leistungsaufnahme in Stand-by (TERR passiv aktiv)	2,2 4,0 W ³	-	-	-
Betriebsanzeige	LED	-	-	-
Umgebungstemperaturbereich (gemäß EN 60065)	-20...+50°C	-	-	-
Erdungsanschluss	Erdungsklemme	-	-	-
Maße (B x H x T), ca.	407 x 168 x 40 mm	430 x 256 x 85 mm	407 x 168 x 40 mm	407 x 255 x 40 mm
Schutzklasse	IP 20	-	-	-

¹ 3rd order max. EN50083-3 60dB KMA ² 3rd order SAT max. EN50083-3 35dB KMA (2 sender test method)



Ihr Gerät ist mit dem WEEE-Symbol markiert (Waste Electronics and Electrical Equipment). Dies bedeutet, dass elektrische und elektronische Komponenten nicht mit dem Restmüll entsorgt werden dürfen. Gebrauchte elektrische und elektronische Komponenten sind separat zu entsorgen.

WEEE Nr.
DE26869279

Hersteller
AXING AG
Gewerbehau Moskau
8262 Ramsen

EWR-Kontaktadresse
Bechler GmbH
Am Rebberg 44
78239 Rielasingen

Stand 2017-02-22
Konstruktions- und Typenänderung vorbehalten - keine Haftung für Druckfehler.



Verwendungsbereich:

Die Geräte sind ausschließlich für den Einsatz zum Verstärken sowie Verteilen von Radio- und Fernsehsignalen im Haus geeignet! Wird ein Gerät für andere Einsätze verwendet, wird keine Garantie übernommen!
 Die Abbildung zeigt ein Anwendungsbeispiel für die Verteilung von 16 SAT-ZF-Polarisationsebenen inklusive terrestrischer Signale (z.B. UKW-Radio)

Potentialausgleich und Montage:

Zur Vermeidung gefährlicher Überspannungen (Achtung: Brand-/Lebensgefahr), müssen die Geräte gemäß EN 60728-11 geerdet werden. Verwenden Sie die am Gerät angebrachte Erdungsklemme (1). Wir empfehlen zusätzlich die Verwendung der QEW-Erdungswinkel.
 ▶ Verwenden Sie die dem Gerät beiliegenden Montageschrauben und die Montagelöcher am Gerät (2).

HF-Anschluss:

- ▶ Verbinden Sie die SAT-Eingänge des Multischalters mit den LNBs Ihrer SAT-Empfangsantenne. Speisen Sie in den terr. Eingang Ausgangssignale eines terrestrischen Verstärkers bzw. eines BK-Hausanschlussverstärkers ein.
- ▶ Verbinden Sie die seitlichen Ausgänge des Multischalters mit den Antennensteckdosen. Verwenden Sie hierfür hochgeschirmte Koaxialkabel mit F- Anschlusssteckern. Passende Kabel und Stecker finden Sie im aktuellen AXING-Katalog oder unter www.axing.com.
- ▶ Wenn Sie keine Kaskadebausteine am Multischalter anschließen, dann schließen Sie die unteren Ausgänge mit den beiliegenden Abschlusswiderständen CFA 11-00* ab.
- ▶ Wenn Sie Kaskadebausteine am Multischalter anschließen, verbinden Sie diese mit F/F-Quickfix-Adaptern CFA 4-01.

* SPU 1716-09 inkl. 17 Abschlusswiderstände

Multifunktions LED:

Der Multischalter verfügt über eine Multifunktions-LED (6), die mit verschiedenen Farben unterschiedliche Betriebszustände anzeigt.
 ▶ grün = Betrieb
 ▶ gelb = Stand by (kein Receiver angeschlossen oder eingeschaltet)
 ▶ rot = LNB-Kurzschluss, überprüfen Sie die Verkabelung der LNB

Pegeleinstellungen (nur SPU 1716-09 und SPU 1708-09):

Der terrestrische Eingang des Multischalters ist regelbar (4).

Rückkanal

Um den Rückkanal zu nutzen, muss der terrestrische Zweig passiv geschaltet werden (5).

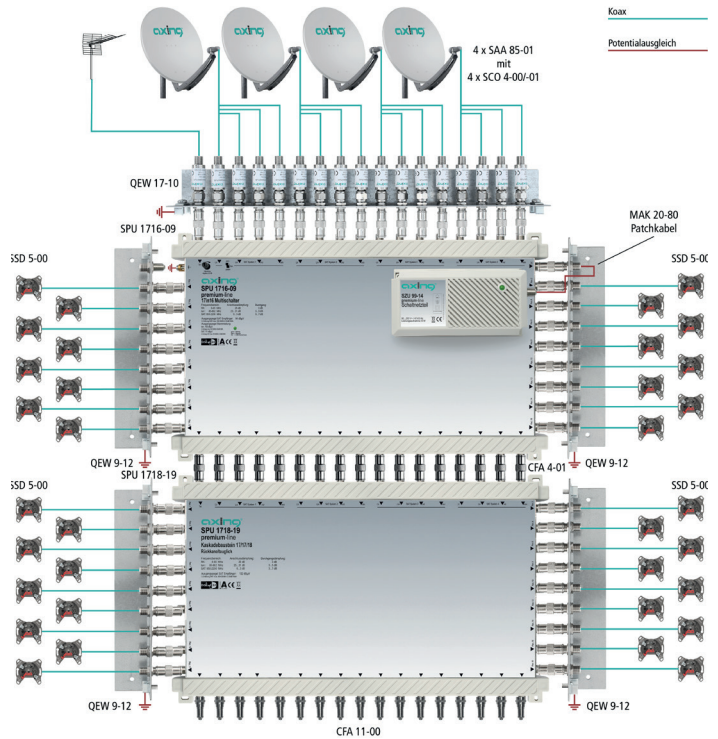
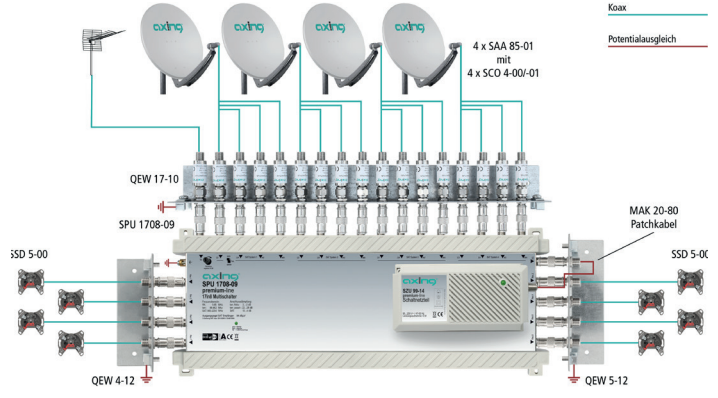
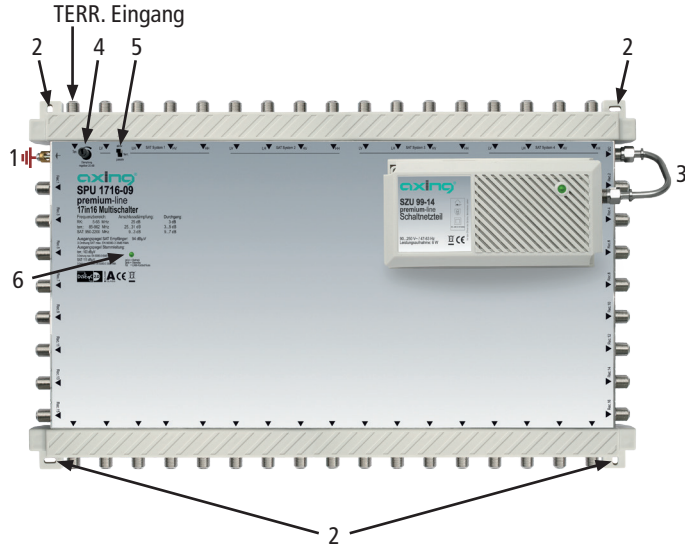
Kaskadierung (nur SPU 1716-09):

- Der Multischalter SPU 1716-09, kann mit den Kaskadebausteinen SPU 1710-09 und SPU 1718-19 erweitert werden.
- ▶ Verbinden Sie die Ausgänge der Multischalter mit den Eingängen der Kaskadebausteine. Verwenden Sie dazu F/F-Quickfix-Adapter CFA 4-01 (nicht im Lieferumfang enthalten).
 - ▶ Schließen Sie die Ausgänge des letzten Kaskadebausteins mit Abschlusswiderständen CFA 11-00 ab.

Absetzen des Netzteils:

Wenn sich in der Nähe des Multischalters keine Netzsteckdose befindet, kann das Netzteil des Multischalters abgesetzt und der Multischalter über ein entsprechend langes Koaxkabel versorgt werden (max. 10 m lang).

- ▶ Lösen Sie die DC-Verbindungsbügel (3) zwischen dem Netzteil und dem Multischalter.
- ▶ Lösen Sie das Netzteil vom Multischalter ab. Drücken Sie dazu die Verriegelungsnase der Grundplatte nach unten und schieben Sie das Netzteil nach rechts aus seiner Halterung.
- ▶ Befestigen Sie das Netzteil an einer Stelle, an der sich eine Netzsteckdose befindet. Verwenden Sie die dem Gerät beiliegenden Montageschrauben und die Montagelöcher links oben bzw. rechts unten am Netzteil.
- ▶ Verbinden Sie den DC-Ausgang des Netzteils (F-Buchse) mit dem DC-Eingang des Multischalters. Verwenden Sie dazu ein Koaxialkabel mit F- Anschlusssteckern.
- ▶ Schließen Sie das Netzteil erst dann an der Netzsteckdose an, wenn alle Installationsarbeiten abgeschlossen sind.





WARNING

Technical data:

Article	SPU 1708-09	SPU 1716-09	SPU 1710-09	SPU 1718-19
Frequency range (upstream TERR SAT)	5...65 MHz	85...862 MHz	950...2200 MHz	
Attenuator adjustment range TERR, switchable to passive	20 dB			
Number of inputs	17	17		
Number of trunk outputs		17		
Subscriber ports	8	16	10	18
Tap gain TERR active	-0...-3 dB	-8...-6 dB		
Tap gain TERR passive	-22...-28 dB	-27...-35 dB		
Tap gain SAT	-10...-4 dB	-9...-3 dB		
Tap loss TERR			23 dB	-6...-3 dB
Tap loss SAT			23...20 dB	25...31 dB
Max. output level SAT receiver TERR ¹	85 dBµV			
Max. output level SAT receiver SAT ²	89 dBµV			102 dBµV
Gain trunk TERR active		13...18 dB		
Gain trunk TERR passive		-5...-8 dB		
Gain trunk SAT		9...10 dB		
Max. output level trunk TERR ¹		103 dBµV		
Max. output level trunk SAT ²		111 dBµV		
Through loss TERR			5 dB	3...5 dB
Through loss SAT			2...5 dB	3...7 dB
Switching isolation			>26 dB	
Isolation trunk lines outputs			>26 dB	
Isolation outputs			>40 dB	
Rejection (SAT TERR)			F	
Connectors				
Switching power supply	90...250 V~ 47...63 Hz 18 V= 2 A			
Power consumption (TERR passive active)	8,3 10,2 W ³			
Power consumption in Stand-by (TERR passive active)	2,2 4,0 W ³			
Power indicator	LED			
Ambient temperature range (acc. to EN 60065)			-20...+50 °C	
Ground connection			Ground terminal	
Dimensions (W x H x D) appr.	407 x 168 x 40 mm	430 x 256 x 85 mm	407 x 168 x 40 mm	407 x 255 x 40 mm
Protection class			IP 20	

SPU 1708-09

SPU 1716-09

SPU 1710-09

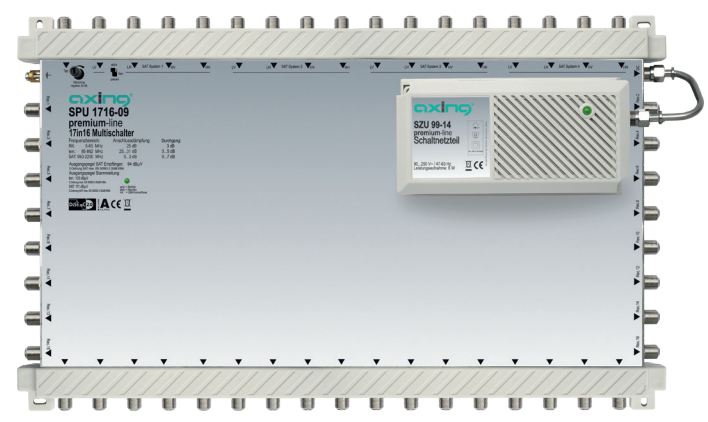
SPU 1718-19

premium-line

Multiswitches

Cascade units

Operation Instructions



Safety advices:

- ▶ Installation and repairs to the equipment may only be carried out by technicians observing the current VDE guidelines. No liability will be assumed in the case of faulty installation and commissioning.
- ▶ Before opening the equipment pull out the power plug or remove the power supply, otherwise there is danger of electrocution. This is also valid for cleaning the equipment or working on the connections.
- ▶ Only use the mains cable connected to the device. Never replace any parts or make any modifications on the mains cable. Otherwise there is a risk of mortal injury for which we cannot be held liable.
- ▶ Providing that a serviceable fuse exists, the power plug must be pulled out before changing the fuse. Defective fuses may only be replaced with standard compliant fuses that have the same nominal value.
- ▶ The equipment may only be operated in dry rooms. In humid rooms or outdoors there is danger of short-circuit (caution: risk of fire) or electrocution.
- ▶ To prevent damage to your equipment and to avoid possible peripheral damages, the devices foreseen for wall mounting may only be installed on a flat surface.
- ▶ Choose the location of installation or mounting so that the power plug can be reached and pulled out of the socket easily in case of danger. Choose the location of installation or mounting such that children may not play unsupervised near the equipment and its connections. The location of installation or mounting must allow a safe installation of all cables connected. The mains cable as well as feeder lines may not be damaged or clamped by objects of any kind.
- ▶ Choose the location of installation or mounting so that under no circumstances liquids or objects can get into the equipment (e.g. condensation, water coming from leaking roofs or flowing water, etc.).
- ▶ Avoid exposure of the equipment to direct sunlight and to other heat sources (e. g. radiators, other electrical devices, chimney, etc.). Devices that are equipped with heat sinks or ventilation slots must under no circumstances be covered or blocked. Also ensure for a generous air circulation around the equipment. In this way you avoid possible damage to the equipment as well as a risk of fire caused by overheating. Absolutely avoid that cables come near any source of heat (e.g. radioators, other electrical devices, chimney, etc.).



Your device is marked with the WEEE symbol (Waste Electronics and Electrical Equipment). This means that the electrical and electronic components must not be disposed of as residual waste. Used electrical and electronic components must be disposed of separately.

WEEE Nr.
DE26869279

State of the art 2017-02-22
Technical changes, design modifications, errors and misprints are subject to change without prior notice.

Manufacturer
AXING AG
Gewerbehau Moskau
8262 Ramsen

EWR contact address
Bechler GmbH
Am Rebberg 44
78239 Rielasingen



Field of application:

The devices are only suitable for in-house distribution of RF signals. If a device is used for other purposes, no warranty is given!
 The picture shows an application example for distribution of 16 SAT IF polarization levels including terrestrial signals (e.g. FM radio).

Grounding, Mounting and Power supply:

To avoid dangerous power surges (e.g. risk of fire and danger of life) all devices must be grounded according to EN 60728-11. Use the screw terminal at the device (1). We would therefore recommend to use QEW Earthing angles.
 Use the included mounting screws and the mounting holes of the device(2).

RF Installation:

- Connect the SAT inputs of the multiswitch to the LNBs of your SAT reception antenna. Connect the output signals of a terrestrial amplifier or a CATV amplifier to the terrestrial input.
- Connect the outputs on the left and right sides of the multiswitch to the antenna sockets. Use highly shielded coaxial cables with F connectors. Suitable cables can be found in the current AXING catalogue or under www.axing.com.
- If you don't use cascade units to expand the multiswitch, terminate the outputs on the lower side with the resistors CFA 11-00* enclosed.
- If you use cascade units to expand the multiswitch, connect them with F/F Quickfix adapters CFA 4-01.

* SPU 1716-09 incl. 17 termination resistors

Multifunction LED:

The multiswitch comes with a multifunction LED (6), which shows different operation modes with different colours.
 green = in operation
 yellow = stand by (no receiver connected resp. on)
 red = LNB short-circuit (check the cabling and rectify the error)

Level Adjustment (SPU 1716-09 and SPU 1708-09 only):

The terrestrial input of our multiswitch can be adjusted (4).

Return path

To use the return path, terrestrial path must be switched passiv (5).

Cascading (SPU 1716-09 only):

The multiswitch SPU 1716-09 can be extended with the cascade units SPU 1710-09 and SPU 1718-19.
 Connect the outputs of the multiswitches with the inputs of the cascade units. Use F/F Quickfix adapters CFA 4-01 (not included in delivery).
 Terminate the outputs of the last cascade units with the resistors CFA 11-00.

Remove of the power supply

When there is no mains close to the multiswitch, the power supply can be removed and connected with an appropriate coaxial cable (max. length 10 m).

- Remove the F bridge (3) between the power supply and the multiswitch.
- Remove the power supply by pressing down the little nose of the base plate and push the power supply to the right side; then you can take it off.
- Fix the power supply close to a power socket. Use the included screws and fix the power supply at the foreseen mounting holes (top left and bottom right)
- Connect the DC-output of the power supply (F-female connector) with the DC-input of the multiswitch. Use an appropriate coaxial cable with F-connectors.
- Connect the power supply only to mains when all installation works are finished

