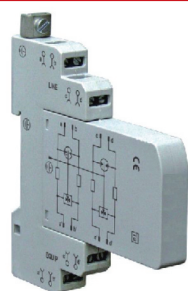


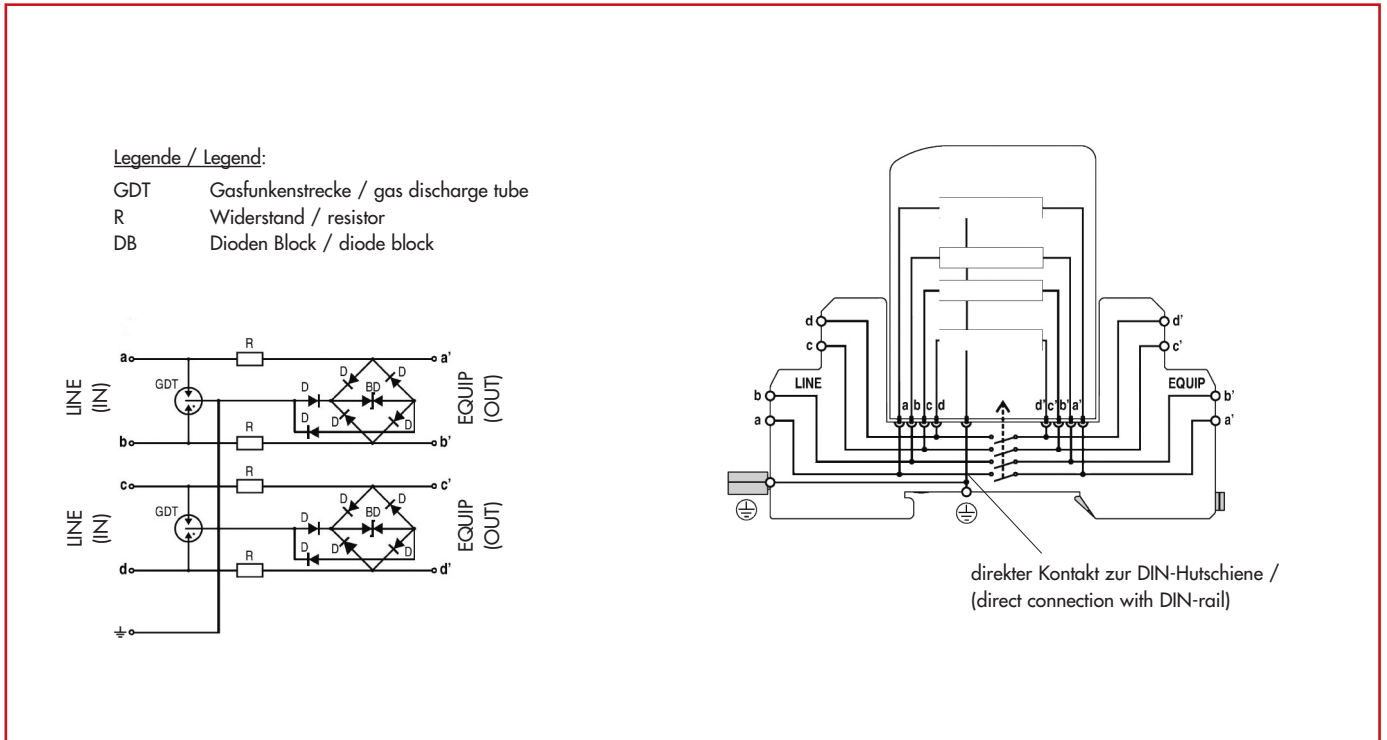
■ DATENBLATT / DATA SHEET: DATEC TIII ÜBERSpannungsableiter für INFORMATIONSTECHNIK / SURGE PROTECTIVE DEVICE OF SIGNAL – CONTROL LINES



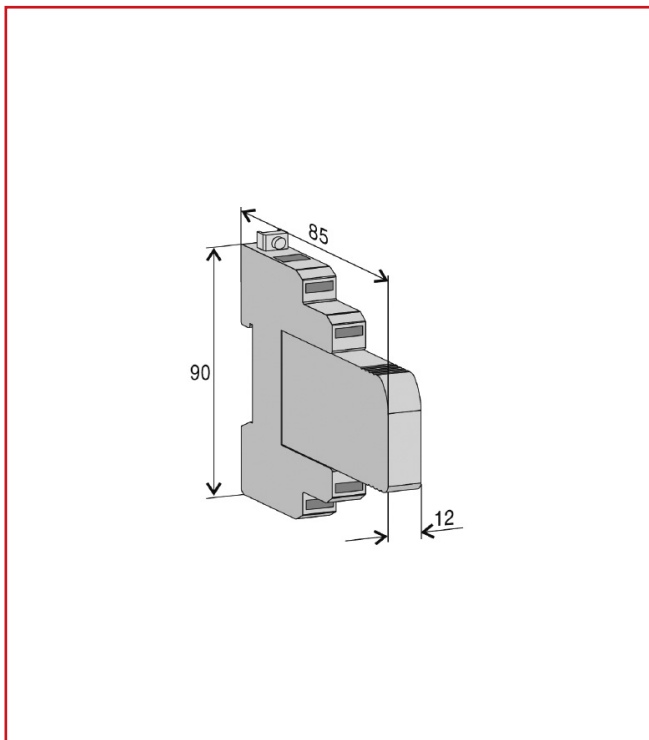
■ TECHNISCHE DATEN / TECHNICAL DATA

ART. NR. / ORDER NO.	IS212405	IS212412	IS212424	IS212430
Bezeichnung / description	DATEC DMOD 5V	DATEC DMOD 12V	DATEC DMOD 24V	DATEC DMOD 30V
Geprüft nach / acc. to	Testclass III IEC61643-21			
Sichere Aufbau / protection construction	Zwei Teile: Sockel und steckbares Modul welches ohne Signalunterbrechung getauscht werden kann two parts: base and plugable modul which can replaced without an interruptet signal			
Anzahl der gesicherten Kreise / number of protected pair	2 x 2 (4 Leitungen / conductors)			
Nennspannung / nominal operating voltage U_N	5 VDC	12 VDC	24 VDC	30 VDC
max. Dauerspannung / max. continuous rating voltage U_c	7 VDC	15 VDC	28 VDC	33 VDC
Zündspannungsbereich / rated spark overvoltage (a/b-PG) (a-b)	8 – 10 V	17 – 21 V	31 – 37 V	36 – 44 V
Nennstrom / rated operating current I_N bei/at 25°C	1 A			
Nennableitstoßstrom / nominal discharge current I_N (8/20 μ s)	10 kA			
Max. Ableitstoßstrom / max. discharge current I_{max} (8/20 μ s)	20 kA			
Restspannung / residual voltage U_{res} bei/at 5 kA (8/20 μ s)	< 22V	< 42V	< 70V	< 80V
Ansprechzeit / response time t_A	< 1ns			
Thermische Trennvorrichtung / thermal protection	thermo clip			
Isolationswiderstand / Insulation resistance of the protection	$\geq 5 \text{ k}\Omega / 5 \text{ VDC}$	$\geq 12 \text{ M}\Omega / 12 \text{ VDC}$	$\geq 24 \text{ M}\Omega / 24 \text{ VDC}$	$\geq 30 \text{ M}\Omega / 30 \text{ VDC}$
Serienimpedanz / serial resistance R	1,6-2,0 Ω			
Querkapazität / transverse capacitance C	50 pF			
Grenzfrequenz / limit frequency f_c	30 MHz			
Max. Klemmenquerschnitt / max. terminal cross section	4 mm ² (feindrätig/stranded)			
Temperaturbereich / temperature range	-40°C +80°C			
Schutzart / degree of protection	IP20			
Gehäusematerial / housing material	Thermoplastic, extinguishing degree V-0			
Montage / mounting	35 mm DIN Schiene / DIN rail			
Breite / dimensions (DIN43880)	12 mm			

SCHEMATISCHE, INTERNE SCHALTUNG / INTERNAL CIRCUIT DIAGRAM



ABMESSUNGEN / DIMENSIONS



ANSCHLUSSBEISPIEL / CONNECTION SAMPLE

