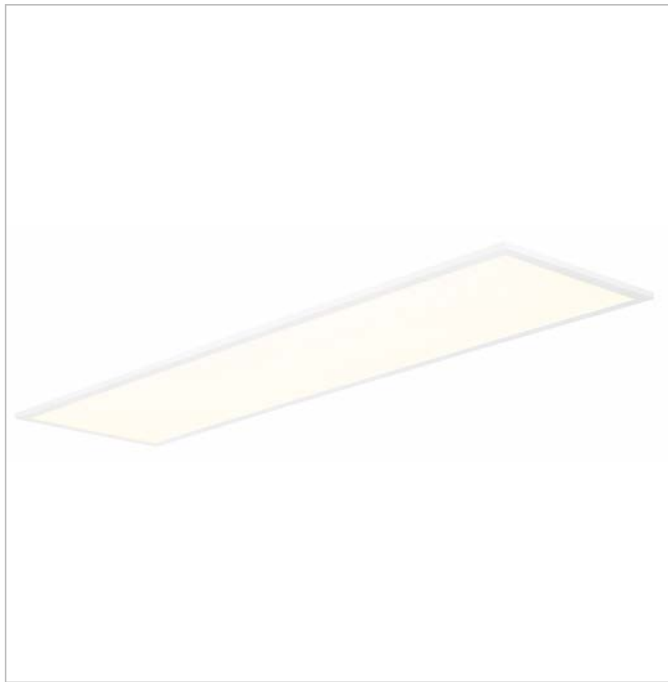


LED Backlit Panel Serie LANO BL UGR ≤19, Modul M1200, mit mikroprismatischer Abdeckung



LITP0061



LITP0061



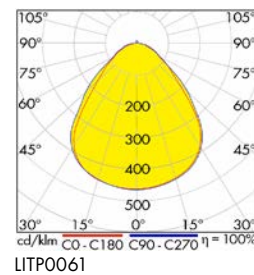
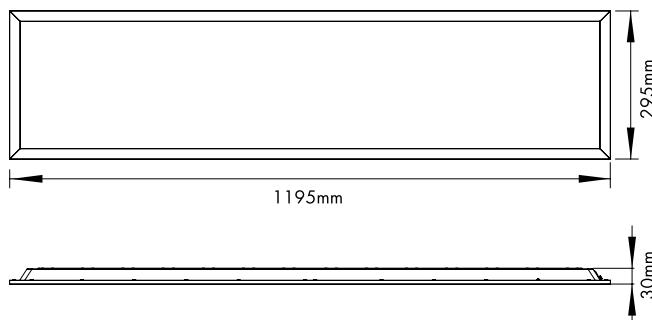
LITP0061

Schrack-Info

- Leuchtkörper: Stahlblech, weiß lackiert
- Abdeckung: PMMA (vergilbungsfrei), mikroprismatisch, blendfrei UGR≤19)
- Farbwiedergabe: CRI≥80
- Farbtemperatur: 3000K oder 4000K
- Dimmbar: Ja (nur bei Varianten mit DALI)
- Lebensdauer: 50.000h (L70/B50)
- Umgebungstemperatur: -20°C bis +30°C
- Betriebsstrom 850mA
- Zubehör: LED Treiber, müssen separat bestellt werden
- Optionales Zubehör: Notlichteinsatz 3h
- Montage: Deckeneinbau, Deckenanbau, Pendelmontage
- Anwendungen: Büros, Besprechungsräume, Flure



Mobil Code



BEZEICHNUNG	LXBXH MM	VERFÜGBAR	STORE	BEST. NR.	PREG	UVP
M1200						
LANO BL LED, 33W, 4300lm, 830, 850mA, M1200, UGR≤19, microprism Abdeckung	1195x295x30			LITP0061	7120	107,00
LANO BL LED, 33W, 4300lm, 840, 850mA, M1200, UGR≤19, microprism Abdeckung	1195x295x30			LITP0062	7120	107,00
Zubehör						
LED Treiber, 33W, 850mA, schaltbar, flickerfrei, für Serie LANO 4 LED	40x120x30			LITP0029	7120	17,30
LED DALI-2, Treiber, 33W, 850mA, dimmbar, Dali und Push dimm, flickerfrei für Serie LANO 4 LED	85x130x32			LITP0030-A	7120	71,40



Best. Nr. blau: versandbereit am Bestellttag!



Lieferzeit 14 Wochentage



Abholverfügbarkeit in jedem Schrack Store!