

FEINSCHUTZELEMENTE



ISO10200

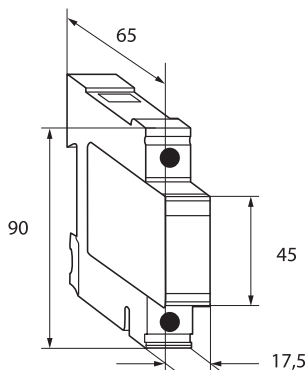
SCHRACK-INFO

Das Schrack-Reiheneinbau-Feinschutzelement (T3) für Innenraummontage zum Schutz von einphasigen Verbraucheranlagen gegen transiente Überspannungen. Mit zwei Schutzpfaden in einer Teilungseinheit eignet sich dieses Schrack Feinschutzelement hervorragend für eine platzsparende Montage in Kleinverteilern oder anderen DIN-Schienen Gehäusen. Die Steckbarkeit ermöglicht einen einfachen Austausch des Moduls bei eventueller Überlastung des Ableiters.

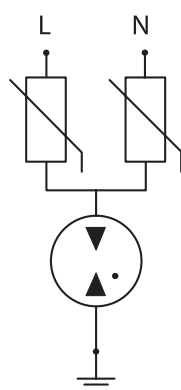
TECHNISCHE DATEN

	VMG 275
Ableiterdauerspannung U_c	275 V _{AC}
Nennableitstoßstrom I_n (8/20)	3 kA / Pol
U_{oc} (1,2/50)	6 kV / Pol
Schutzpegel U_p bei I_n	≤0,9 kV
Ansprechzeit t_a	<100 ns
Zulässige Umgebungstemperatur	-40 °C ...+80 °C
Schutzart, offen / eingebaut	IP20 / 40
Max. zulässige Vorsicherung	63 A
Max. Klemmenquerschnitt	L, N = 6 mm ² ; PE = 25/35 mm ²
Hilfsschalter (optional)	250 V _{AC} / 0,5 A; max. 1,5 mm ²

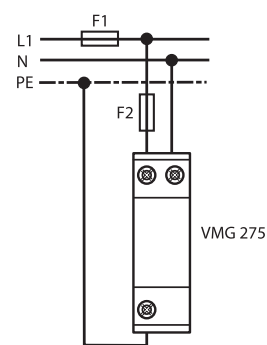
ABMESSUNGEN UND SCHALTBILDER



Innenschaltbild

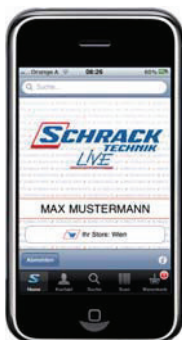


Prinzipschaltbild



F2 nur erforderlich wenn F1 > 63 AgL

BEZEICHNUNG	TE	ABLEITERKLASSE	U_c	EAN-CODE	VERFÜGBAR	STORE	BEST. NR.
D-Abl. Modul 3 kA, VMG	1	TIII (D)	275 V _{AC}	9004840250657			ISO10200
Socket 1-Polig zu VMG / VEPG	1			9004840250664			ISO10201
Socket 1-Polig + Hilfskontakt zu VMG / VEPG	1			9004840250671			ISO10202



ICH WEISS, WO'S LANGGEHT!

MIT DER SCHRACK TECHNIK LIVE-PHONE APP

- Technische Artikelinformationen immer und überall abrufbar
- Verfügbarkeit und Preis sofort sichtbar
- Gewünschte Produkte gleich bestellen

FEINSCHUTZELEMENTE – UP-DOSE UND ZWISCHENSTECKER



IS211450/ISO10002/ISO10003

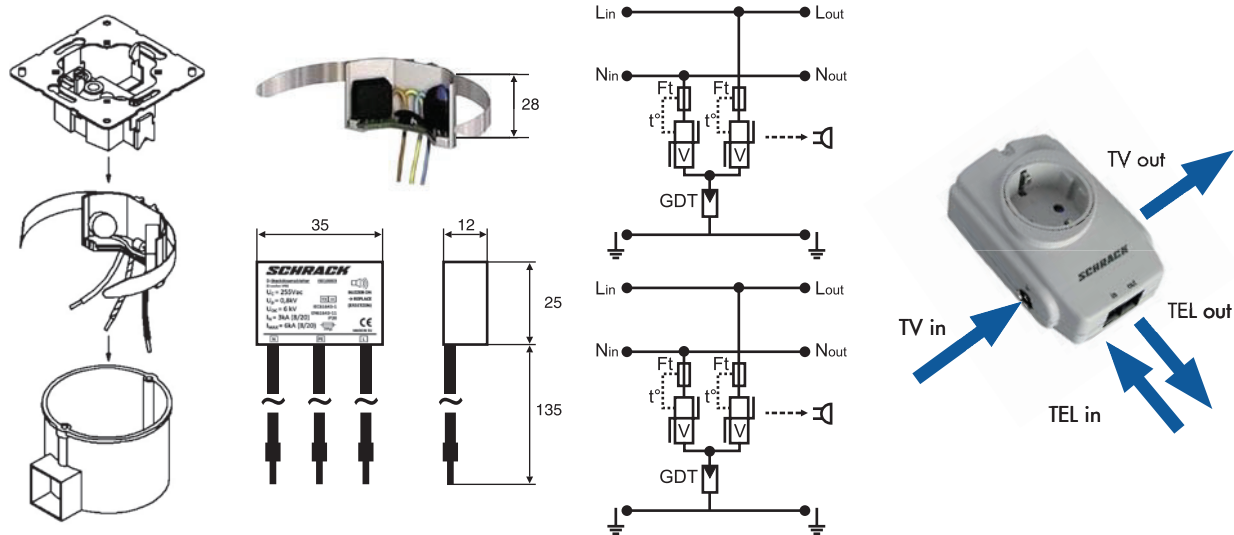
SCHRACK-INFO

Schrack Feinschutzelemente für UP-Doseneinbau eignen sich zur Ausrüstung neuer und Nachrüstung vorhandener Schuko-Steckdosen. Die Durchverdrahtung bei ISO10002 ermöglicht den Anschluss weiterer Steckdosen. Bei Überlastung signalisiert der integrierte Signalgeber ein defektes Gerät. Die Spannungsversorgung der Endgeräte bleibt gewährleistet. Ideal zum nachträglichen Einbau eines Testklasse 3 Ableiters für empfindliche Endgeräte ist der Schrack Feinschutzzwischenstecker. Die Kombination, Schutz von Energieleitungen und Datenleitungen mit F-Anschluss (TV Antenne) bzw. Telefonleitungsanschluss (RJ11), schützt alle wichtigen Zuleitungen zu TV Gerät oder Telefonleitung. Installation immer in Kombination mit Protec, Combtec oder Vartec Ableitern!

TECHNISCHE DATEN

	UP Dosenableiter		Zwischenstecker
	ISO10002	ISO10003	IS211450
Geprüft nach	Testklasse III (D) IEC61643-1/EN 61643-11		
Durchverdrahtung	JA	NEIN	NEIN
Max. Dauerspannung U_c	255 V _{AC}		275 V _{AC}
Kombinierter Stoß U_{od}/I_{sc}	4 kV / 2,5 kA	6 kV / 3 kA	6 kV / 3 kA
Max. Eingangsleistung	-	-	3500 VA
Schutzpegel U_p (at I_n /L-N)	<0,9 kV	<0,8 kV	<1,25 kV
Max. Vorsicherung	16 AgL/gG		
Temperaturbereich	-0°C - +40°C		
Klemmenquerschnitt	2,5 ²	1,5 ²	-
Signalisierung	Summer	Summer	LED-Anzeige
Kindersicherung	-	-	JA

MONTAGE / ABMESSUNGEN / SCHEMATISCHER AUFBAU UP DOSE



BEZEICHNUNG	ABLEITERKLASSE	U_c	EAN-CODE	VERFÜGBAR	STORE	BEST. NR.
Zwischenstecker 230 VAC /16A	TIII (D)	275 VAC	9004840585919			IS211450
D-Steckdosenableiter 2,5 kA, Durchverdrahtung	TIII (D)	255 VAC	9004840255911			ISO10002
D-Steckdosenableiter 2,5 kA	TIII (D)	255 VAC	9004840532432			ISO10003

