

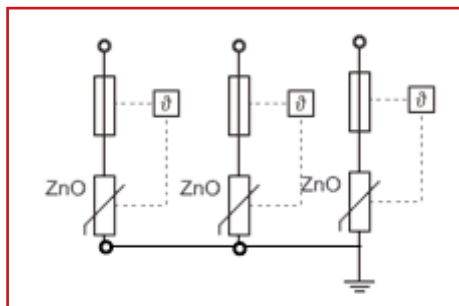
**■ Datenblatt / Datasheet:**  
 Überspannungsableiter / Overvoltage protective device  
 Serie Vartec - Set, mit Hilfskontakt / with remote contact  
 Anwendung / application: TN-C Netzsysteme, Schaltung: 3+0 (3xVVM)



**■ Technische Daten / Technical data**

	VVM
Max. Dauerspannung / max. continuous operating voltage	255Vac
Nennableitstoßstrom / nominal discharge current (8/20) $I_n$	20kA (8/20)
Max. Ableitstoßstrom / max. discharge current (8/20) $I_{max}$	40kA (8/20)
Schutzpegel / protection level $U_p$	$\leq 1,5kV$
Restspannung bei 5kA / Residual voltage at 5kA (8/20) $U_{res}$	$\leq 1,1kV$
Folgestrom / follow current $I_{fi}$	-
Ansprechzeit / Response time $t_A$	25ns
Thermische Abtrennung / thermal protection	Yes
Vorsicherung / back-up fuse	max. 125Agl
Kurtschlussfestigkeit / Short circuit withstand current $I_{scrc}$	25kA/50Hz
Fehleranzeige / failure indication	yes
Geprüft nach / in accordance with	IEC/EN 61643-11
Gehäusematerial / housing material	Thermoplastic; extinguishing degree UL 94V-0
Temperaturbereich / temperature range	-40°C - +80°C*
Klemmenquerschnitt / terminal cross section (solid/stranded)	25mm <sup>2</sup> /16mm <sup>2</sup>
Schutzart / degree of protection	IP20
Hilfskontakt / remote contact	mit / with
Breite / dimensions (DIN43880)	3TE
Abmessungen / dimensions [mm]	53,4 x 71,3 x 89
Montage / mounting	35mm DIN rail, EN 60715
Codierung	Ja / yes
Hilfskontakt / remote contact	
Elektrische Nenndaten / electrical values	AC: 250V/0,5A, 125V/3A
Klemmquerschnitt / cross-section	max. 1,5mm <sup>2</sup>
Max. Anzugsmoment / max. torque	0,25Nm

**■ Schaltbild / circuit diagram**



**■ Fehlerindikator / failure indicator**



BESCHREIBUNG/DESCRIPTION	BEST. NR./ORDER NO.
3+0 Set, TN-C System +RC Serie Vartec	IS111331