

## ■ NH-Trenner Grösse 000 (100A) ARROW BLOC für Aufbaumontage Serie ARROW II



ISA05011

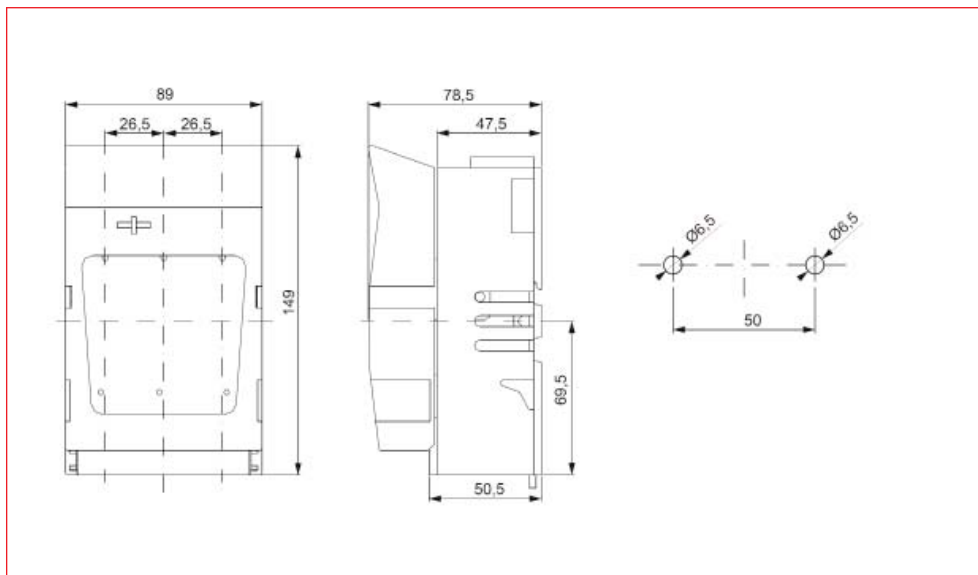
### ■ Schrack-Info

- NH-Sicherungslasttrennschalter nach IEC/EN 60947-3, VDE 0660 Teil 107
- Für Festeinbautechnik
- Alle Teile aus halogenfreiem, selbstverlöschendem Material
- Schutzart IP20, von vorn, Gerät geschlossen
- Schutzart IP10, Frontdeckel geöffnet

### ■ Technische Daten

Type	ISA05011
Baugröße	NH000
Polzahl	3
Verwendbar mit Sicherungseinsätzen	NH000
Montageart	Aufbaumontage
	Hutschienmontage
Schaltbarkeit	3polig schaltbar
Bemessungsbetriebsspannung	690V
Bemessungsbetriebsstrom	160A
Konv. therm. Strom frei in Luft m. Sicherungen	160A
Konv. therm. Strom frei in Luft m. Trennmesser	210A
Bemessungsstoßspannung	8kV
Bemessungsisolationsspannung	800V
Bemessungsfrequenz	40 - 60Hz
Gesamtverlustleistung bei Ith (ohne Sicherung)	7W
Gebrauchskategorie	AC-21B (690V/100A)
	AC-22B (400V/160A)
	AC-22B (500V/100A)
	DC-22B (220V/100A)
Bedingter Bemessungskurzschlussstrom	50kA (AC 500V)
Max. zul. Leistungsabgabe pro Sicherungseinsatz	9W
Umgebungstemperatur	-25 bis +55°C
Umgebungstemperatur	>35°C Reduzierung des Bemessungsstromes notwendig
Betätigungsart	Abhängige Handbetätigung
Einbaulage	Senkrecht / waagrecht
Verschmutzungsgrad	3
Überspannungskategorie	III
Elektrische Lebensdauer (Schaltspiele)	200
Mechanische Lebensdauer (Schaltspiele)	1400
Schutzart	IP20
Kabelanschluss	Flachanschluss M8

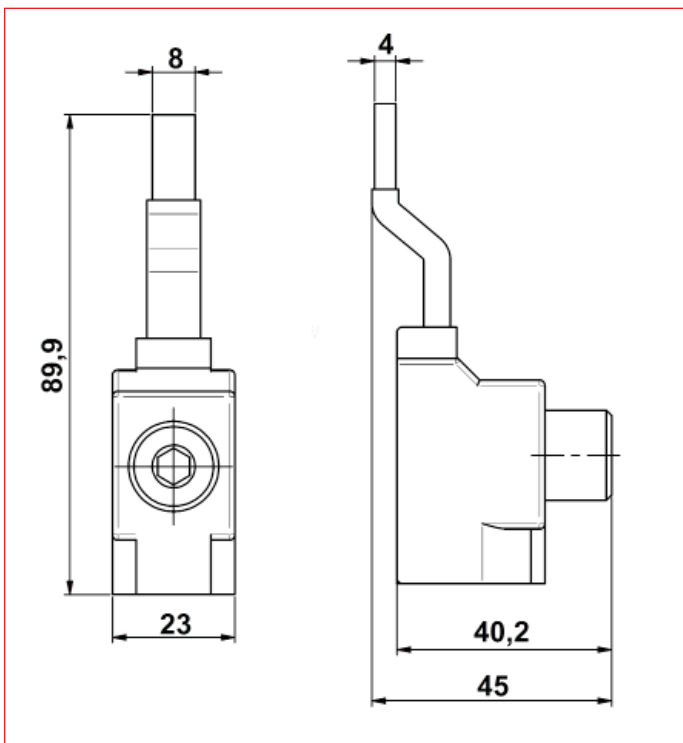
### ■ Maßskizze





## Zubehör für NH-Trenner Grösse 000 ARROW BLOC Serie ARROW II

### BS900191-A Maßskizze



BEZEICHNUNG	VERFÜGBAR	STORE	BEST. NR.
Verschiebung für 2 Trenner NH-000			<b>BS900192-A</b>
Verschiebung für 3 Trenner NH-000			<b>BS900193-A</b>
Verschiebung für 4 Trenner NH-000			BS900194-A
Anschlussklemme 95mm <sup>2</sup> für Verschiebung 000			BS900191-A
Einspeiseklemme Größe 000, 25-95mm <sup>2</sup> re,rm			ISA05013

## ■ NH-Trenner Grösse 00 (160A) ARROW BLOC für Aufbaumontage Serie ARROW II



ISA05222

Baugröße	NH00
Polzahl	1, 3 oder 4-polig
Verwendbar mit Sicherungseinsätzen	NH000 und NH00
Montageart	Aufbaumontage
Schaltbarkeit	1 polig schaltbar
Bemessungsbetriebsspannung	d
Bemessungsbetriebsstrom	160A
Konv. therm. Strom frei in Luft m. Sicherungen	160A
Konv. therm. Strom frei in Luft m. Trennmesser	210A
Bemessungsstoßspannung	8kV
Bemessungsisolationsspannung	800V
Bemessungsfrequenz	40 - 60Hz
Gebrauchskategorie	AC-22B (500V/160A)
	AC-22B (690V/100A)
	DC-21B (440V/100A)
	DC-22B (220V/160A)
Bedingter Bemessungskurzschlussstrom	50kA (AC 500V)
Max. zul. Leistungsabgabe pro Sicherungseinsatz	12W
Umgebungstemperatur	-25 bis +55 °C
Umgebungstemperatur	>35 °C Reduzierung des Bemessungsstromes notwendig
Betätigungsart	Abhängige Handbetätigung
Einbaulage	Senkrecht / waagrecht
Höhenlage	2000m
Verschmutzungsgrad	3
Überspannungskategorie	III
Elektrische Lebensdauer (Schaltspiele)	200
Mechanische Lebensdauer (Schaltspiele)	1400
Schutzart	IP20
Kabelanschluss	Flachanschluss M8

BEZEICHNUNG	VERFÜGBAR	STORE	BEST. NR.
Gr. 00, 1-polig, 160A, M8			<b>ISA05224</b>
Gr. 00, 3-polig, 160A, Schelle, mit Fenstersperre			ISA05221F
Gr. 00, 3-polig, 160A, M8, mit Fenstersperre			ISA05222F
Gr. 00, 4-polig, 160A, M8			<b>ISA05225</b>
Einfachschelle für Größe 00			<b>ISA05300</b>
Prismenklemme 1,5-70mm <sup>2</sup> für Gr. 00			<b>ISA05335</b>
Hutschienenmontage-Adapter für NH-Trenner ARROW BLOC, Gr.00			ISA05194

## ■ NH-Trenner Grösse 00 (160A) für Aufbaumontage Serie ARROW BLUE



ISA05221-A

### ■ Schrack-Info

- Integrierter Übergreifschutz seitlich und oben
- Berührungsloser Sicherheitsauswurf
- Einschwenkvorrichtung plombierbar und abschließbar
- Parkstellung für Einschwenkvorrichtung
- Patentierte Spannungsprüföffnungen: werkzeuggebundenes Öffnen - werkzeugloses Schließen

Norm	IEC/DIN/EN 60947-3 / VDE 0660-107
Für NH-Sicherungen nach DIN VDE 0636-2	Größe 000/00
Bemessungsbetriebsspannung $U_n$	690VAC / 440V-DC
Bemessungsbetriebsstrom <sup>1)</sup> $I_n$	160 A
Konv. therm. Strom frei in Luft mit Sicherungen <sup>1)</sup> $I_{th}$	160 A
Konv. therm. Strom frei in Luft mit Trennmessern <sup>1)</sup> $I_{th}$	210 A
Bemessungsfrequenz f	40 - 60 Hz
Bemessungsisolationsspannung $U_i$	800 V - AC
Gesamtverlustleistung bei $I_{th}$ (ohne Sicherungen) $P_v$	9 W
Bemessungsstoßspannung $U_{imp}$	8 kV
Gebrauchskategorie <sup>2)</sup>	AC-23B (400V/160A) <sup>2a)</sup>
	AC-22B (500V/160A) <sup>2a)</sup>
	AC-21B (690V/160A) <sup>2a)</sup>
	DC-22B (250V/160A) <sup>2a)</sup>
	DC-21B (440V/160A) <sup>2a)</sup>
Bedingter Bemessungskurzschlussstrom <sup>2) 3)</sup>	120 kA (500V) <sup>2a)</sup>
	100 (690V) <sup>2a)</sup>
Bemessungskurzzeitstromfestigkeit $I_{cw}$	7 kA (1s)
Max. zul. Verlustleistung pro Sicherungseinsatz $P_n$	12 W
Schutzart, Frontseitig, Gerät eingebaut	Betriebszustand IP20
	Mit Klemmen- und Seitenabdeckung IP20XC
	Schaldeckel geöffnet IP10
Umgebungstemperatur <sup>4)</sup> $T_{amb}$	-25 bis +55 °C
Bemessungsbetriebsart	Dauerbetrieb
Betätigung	abhängige Handbetätigung
Einbaulage	senkrecht / waagrecht
Höhenlage	bis zu 2000 m
Verschmutzungsgrad	3
Überspannungskategorie	III
Kabelanschluss	Flachanschluss, Bolzendurchmesser M8
	Anzugsdrehmoment 12-15Nm
	Rundleiter 1,5 - 70 mm <sup>2</sup> Cu
Schellenklemme / Klemmquerschnitt	Kupferschiene 6 x 9 x 0,8
	Anzugsdrehmoment 2,6Nm

<sup>1)</sup> Bei Einbau von mehreren Geräten in Niederspannungs-Schaltgerätekombinationen sind Bemessungsbelastungsfaktoren nach EN 61439-1 zu beachten

<sup>2)</sup> Es ist ein Mindestabstand zu geerdeten, leitfähigen Teilen einzuhalten:

<sup>2a)</sup> Seitlich: 20mm / Oben: 50mm / Hinten: 0mm

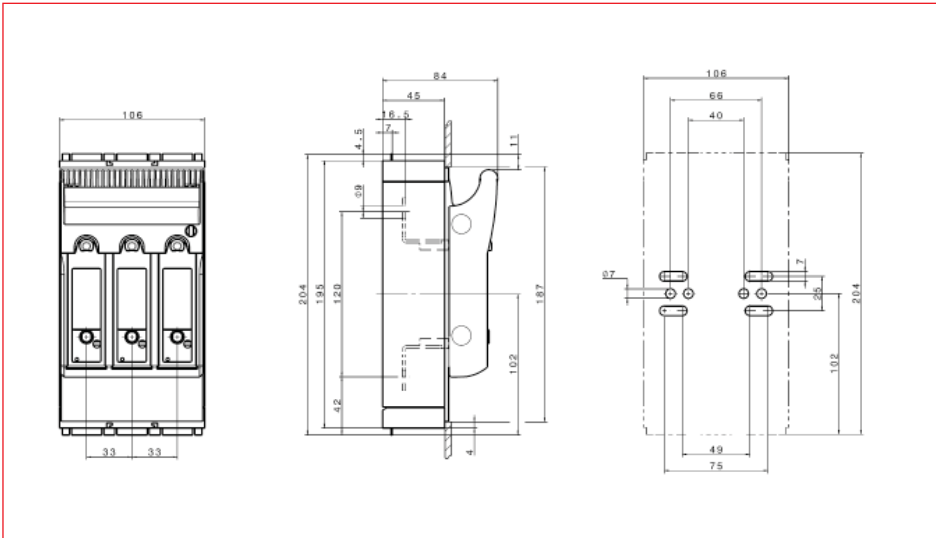
<sup>3)</sup> Typgeprüft mit NH-Sicherungseinsätzen Betriebsklasse gG.

<sup>4)</sup> 35°C Normaltemperatur, bei 55°C mit reduziertem Betriebsstrom.

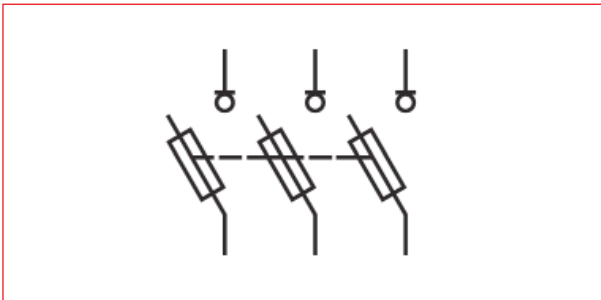
# NH-Sicherungsmaterial Serie ARROW

## ■ NH-Trenner Grösse 00 (160A) für Aufbaumontage Serie ARROW BLUE

### ■ Maßskizze

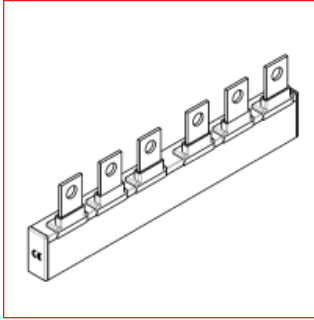


## ■ ISA05221-A, ISA05222-A



BEZEICHNUNG	VERFÜGBAR	STORE	BEST. NR.
Gr. 00, 3polig, 160A, M8			<b>ISA05222-A</b>
Gr. 00, 3-polig, 160A, Schelle			<b>ISA05221-A</b>
Einfachschelle für Größe 00			<b>ISA05300</b>
Prismenklemme 1,5-70mm <sup>2</sup> für Gr. 00			<b>ISA05335</b>

## ▼ Verschiebung für NH-Trenner Größe 00 Serie ARROW BLUE

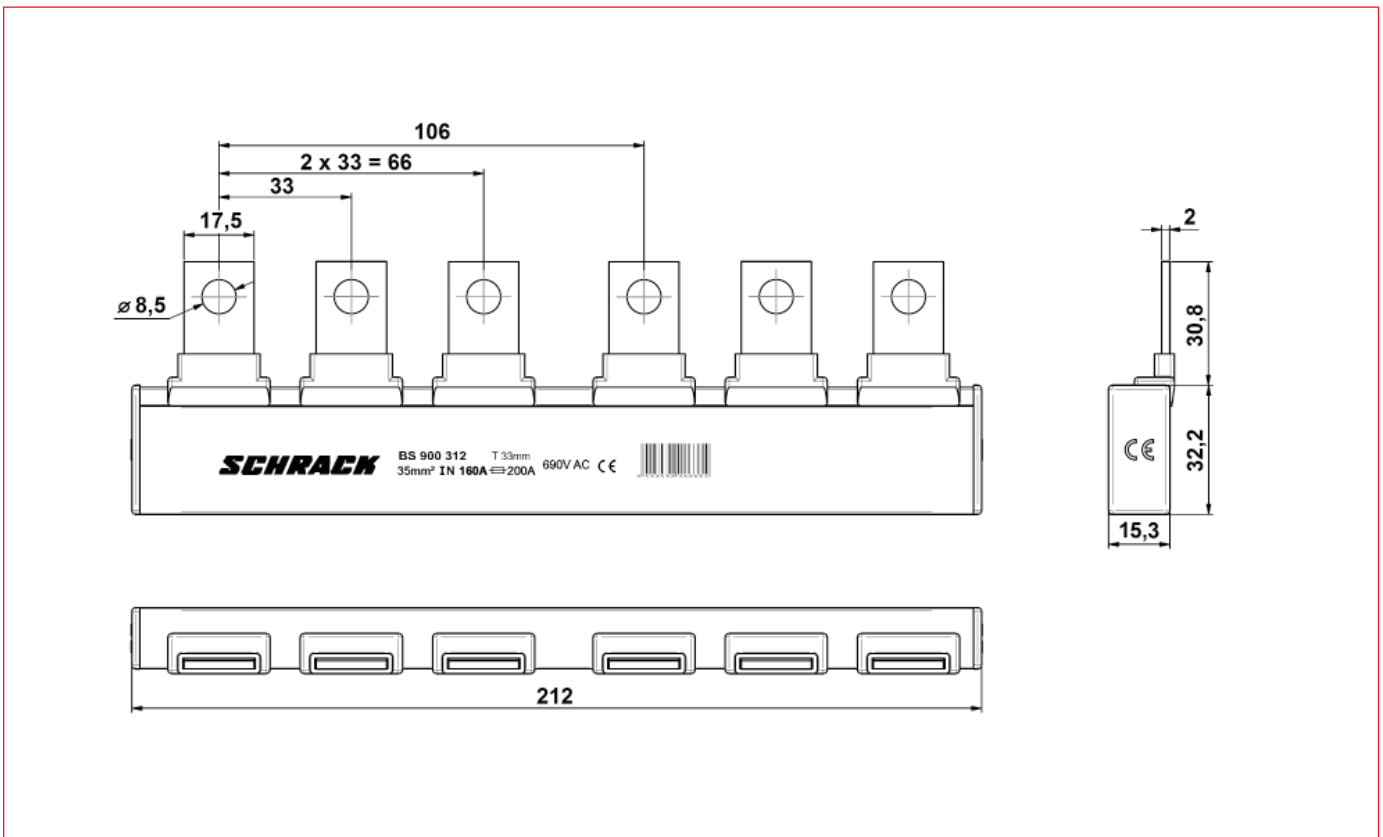


BS900312

### ▼ Schrack-Info

Verschiebungen zum schnellen und einfachen Verschieben von NH-Sicherungslastschaltern Gr. 00, Serie ARROW BLUE

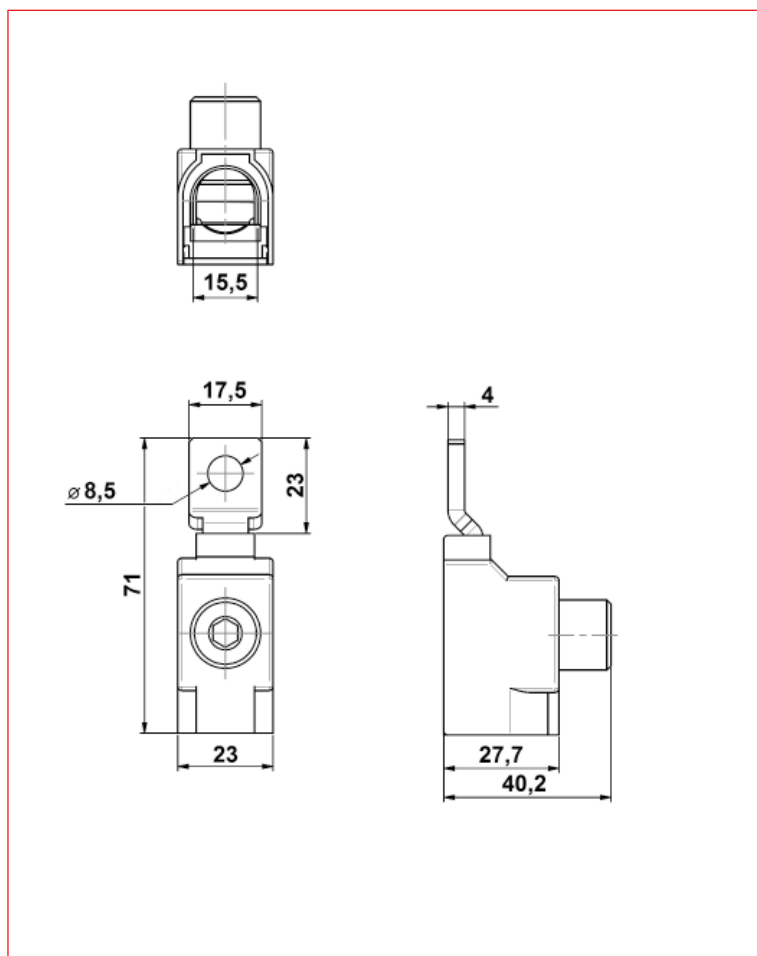
### ▼ Maßskizze




# NH-Sicherungsmaterial Serie ARROW

■ Verschienung für NH-Trenner Grösse 00 Serie ARROW BLUE

■ Maßskizze



Seite  
60

BEZEICHNUNG	VERFÜGBAR	STORE	BEST. NR.
Verschienung für 2 Trenner NH00			<b>BS900312</b>
Verschienung für 3 Trenner NH00			BS900313
Verschienung für 4 Trenner NH00			BS900314
Anschlussklemme 95mm <sup>2</sup> für Verschienung			BS900311



## ■ NH-Trenner Grösse 1 (250A) ARROW BLOC für Aufbaumontage Serie ARROW II



ISA05226

### ■ Schrack-Info

NH-Sicherungslasttrennschalter nach IEC/EN 60947-3, VDE 0660 Teil 107:

- Für Festeinbautechnik
- Alle Teile aus halogenfreiem, selbstverlöschendem Material
- Schutzart IP20, von vorn, Gerät geschlossen
- Schutzart IP10, Frontdeckel geöffnet

### ■ Technische Daten

Baugröße	NH1
Polzahl	1, 3 oder 4-polig
Verwendbar mit Sicherungseinsätzen	NH1
Montageart	Aufbaumontage
Schaltbarkeit	3polig schaltbar
Bemessungsbetriebsspannung	690V
Bemessungsbetriebsstrom	250A
Konv. therm. Strom frei in Luft m. Sicherungen	250A
Konv. therm. Strom frei in Luft m. Trennmesser	325A
Bemessungsstoßspannung	8kV
Bemessungsisolationsspannung	800V
Bemessungsfrequenz	40 - 60Hz
Gesamtverlustleistung bei Ith (ohne Sicherung)	13W
Gebrauchskategorie	AC-22B (500V/250A)
	AC-22B (690V/200A)
	DC-21B (440V/200A)
	DC-22B (220V/250A)
Bedingter Bemessungskurzschlussstrom	50 (AC 500V)(kA)
Max. zul. Leistungsabgabe pro Sicherungseinsatz	23(W)
Umgebungstemperatur	-25 bis +55°C (>35°C Reduzierung des Bemessungsstromes notwendig)
Betätigungsart	Abhängige Handbetätigung
Einbaulage	Senkrecht / waagrecht
Höhenlage	2000m
Verschmutzungsgrad	3
Überspannungskategorie	III
Elektrische Lebensdauer (Schaltspiele)	200
Mechanische Lebensdauer (Schaltspiele)	1400
Schutzart	IP20
Kabelanschluss	Flachanschluss M10
Anzugsdrehmoment	30-35Nm

BEZEICHNUNG	VERFÜGBAR	STORE	BEST. NR.
Gr. 1, 1-polig, 250A, M10			<b>ISA05227</b>
Gr. 1, 3-polig, 250A, M10			<b>ISA05226</b>
Gr. 1, 4-polig, 250A, M10			ISA05229



## NH-Trenner Grösse 1 (250A) für Aufbaumontage Serie ARROW BLUE



ISA05226-A

### Schrack-Info

- Integrierter Übergreifschutz seitlich und oben
- Berührungsloser Sicherungsauswurf
- Einschwenkvorrichtung plombierbar und abschließbar
- Parkstellung für Einschwenkvorrichtung
- Patentierte Spannungsprüföffnungen: werkzeuggebundenes Öffnen - werkzeugloses Schließen

Norm	IEC/DIN/EN 60947-3 / VDE 0660-107
Für NH-Sicherungen nach DIN VDE 0636-2	Größe 1
Bemessungsbetriebsspannung $U_n$	690VAC / 440V DC
Bemessungsstrom $I_n$	250 A
Konv. therm. Strom frei in Luft mit Sicherungen $I_{th}$	250 A
Konv. therm. Strom frei in Luft mit Trennmessern $I_{th}$	325 A
Bemessungsfrequenz $f$	40 - 60 Hz
Bemessungsisolationsspannung $U_i$	800 V AC
Gesamtverlustleistung bei $I_{th}$ (ohne Sicherungen) $P_v$	16 W
Bemessungsstoßspannung $U_{imp}$	8 kV
Gebrauchskategorie <sup>2)</sup>	AC-23B (400V/250A) <sup>2a)</sup> AC-22B (500V/250A) <sup>2a)</sup> AC-21B (690V/250A) <sup>2a)</sup>
Bedingter Bemessungskurzschlussstrom <sup>2) 3)</sup>	120 kA (500V) <sup>2a)</sup> 100 (690V) <sup>2a)</sup>
Bemessungskurzzeitstromfestigkeit $I_{cw}$	10 kA (1s)
Max. zul. Verlustleistung pro Sicherungseinsatz $P_a$	23 W
Schutzart, Frontseitig, Gerät eingebaut	Betriebszustand IP20 Mit Klemmen- und Seitenabdeckung IP20XC Schaltdeckel geöffnet IP10
Umgebungstemperatur <sup>4)</sup> $T_{amb}$	-25 bis +55 °C
Bemessungsbetriebsart	Dauerbetrieb
Betätigung	abhängige Handbetätigung
Einbaulage	senkrecht / waagrecht
Höhenlage	bis zu 2000 m
Verschmutzungsgrad	3
Überspannungskategorie	III
Kabelanschluss	Flachanschluss, Bolzendurchmesser M10 Anzugsdrehmoment 30-35Nm

<sup>1)</sup> Bei Einbau von mehreren Geräten in Niederspannungs-Schaltgerätekombinationen sind Bemessungsbelastungsfaktoren nach EN 61439-1 zu beachten

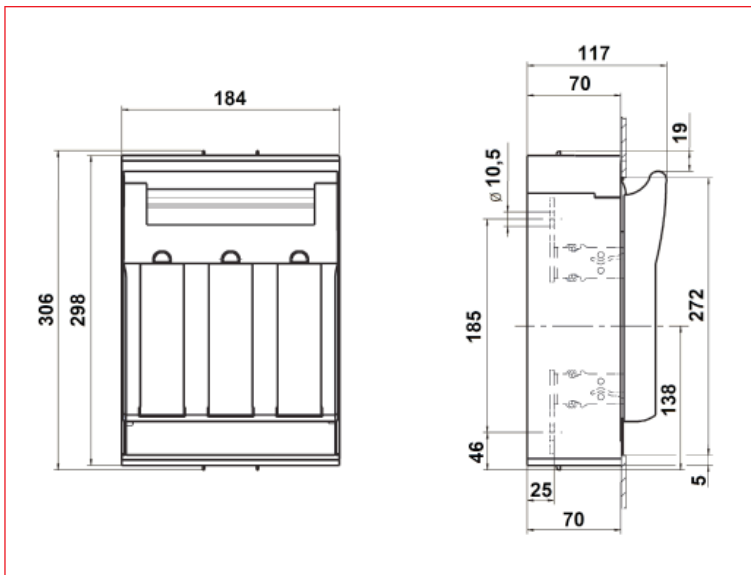
<sup>2)</sup> ..Es ist ein Mindestabstand zu geerdeten, leitfähigen Teilen einzuhalten:

<sup>2a)</sup> Seitlich: 20mm / Oben: 50mm / Hinten: 0mm

<sup>3)</sup> Typgeprüft mit NH-Sicherungseinsätzen Betriebsklasse gG.

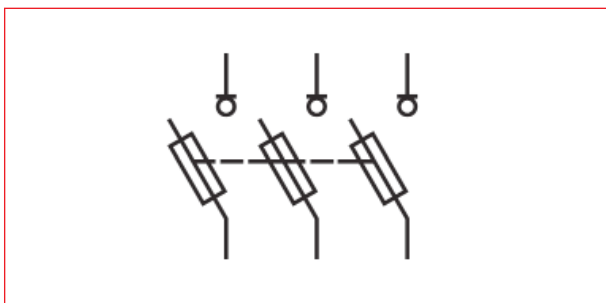
<sup>4)</sup> 35 °C Normaltemperatur, bei 55 °C mit reduziertem Betriebsstrom.

### Maßskizze



## NH-Trenner Grösse 1 (250A) für Aufbaumontage Serie ARROW BLUE

### ISA05226 Schaltbild



BEZEICHNUNG	VERFÜGBAR	STORE	BEST. NR.
Größe 1, 3-polig, 250A, M10			<b>ISA05226-A</b>

## NH-Trenner Grösse 2 (400A) ARROW BLOC für Aufbaumontage Serie ARROW II



ISA05250

Baugröße	NH2
Polzahl	3
Verwendbar mit Sicherungseinsätzen	NH2
Montageart	Aufbaumontage
Schaltbarkeit	3polig schaltbar
Bemessungsbetriebsspannung	690V
Bemessungsbetriebsstrom	400A
Konv. therm. Strom frei in Luft m. Sicherungen	400A
Konv. therm. Strom frei in Luft m. Trennmesser	520A
Bemessungsstoßspannung	8kV
Bemessungsisolationsspannung	800V
Bemessungsfrequenz	40 - 60Hz
Gesamtverlustleistung bei Ith (ohne Sicherung)	27W
Gebrauchskategorie	AC-22B (500V/400A)
	AC-22B (690V/315A)
	DC-21B (440V/315A)
	DC-22B (220V/400A)
Bedingter Bemessungskurzschlussstrom	80kA (AC 500V)
Max. zul. Leistungsabgabe pro Sicherungseinsatz	34W
Umgebungstemperatur	-25 bis +55°C
	>35°C Reduzierung des Bemessungsstromes notwendig
Betätigungsart	Abhängige Handbetätigung
Einbaulage	Senkrecht / waagrecht
Höhenlage	2000m
Verschmutzungsgrad	3
Überspannungskategorie	III
Elektrische Lebensdauer (Schaltspiele)	200
Mechanische Lebensdauer (Schaltspiele)	800
Schutzart	IP20
Kabelanschluss	Flachanschluss M10
Kabelschuh (DIN 46 235)	1 x 25-240mm <sup>2</sup>
Anzugsdrehmoment	30-35Nm

BEZEICHNUNG	VERFÜGBAR	STORE	BEST. NR.
Gr. 2, 3-polig, 400A, M10			<b>ISA05250</b>

## NH-Trenner Grösse 2 (400A) für Aufbaumontage Serie ARROW BLUE



ISA05250-A

### Schrack-Info

- Integrierter Übergreifschutz seitlich und oben
- Berührungsloser Sicherungsauswurf
- Einschwenkvorrichtung plombierbar und abschließbar
- Parkstellung für Einschwenkvorrichtung
- Patentierte Spannungsprüföffnungen: werkzeuggebundenes Öffnen - werkzeugloses Schließen

Norm	IEC/DIN/EN 60947-3 / VDE 0660-107
Für NH-Sicherungen nach DIN VDE 0636-2	Größe 2
Bemessungsbetriebsspannung $U_n$	690VAC / 440V-DC
Bemessungsstrom $I_n$	400A
Konv. therm. Strom frei in Luft mit Sicherungen $I_{th}$	400A
Konv. therm. Strom frei in Luft mit Trennmessern $I_{th}$	520A
Bemessungsfrequenz $f$	40 - 60Hz
Bemessungsisolationsspannung $U_i$	800V - AC
Gesamtverlustleistung bei $I_{th}$ (ohne Sicherungen) $P_v$	22W
Bemessungsstoßspannung $U_{imp}$	8 V
Gebrauchskategorie <sup>2)</sup>	AC-23B (400V/400A) <sup>2a)</sup> AC-22B (500V/400A) <sup>2a)</sup> AC-21B (690V/400A) <sup>2a)</sup>
Bedingter Bemessungskurzschlussstrom <sup>2) 3)</sup>	120kA (500V) <sup>2a)</sup> 100 (690V) <sup>2a)</sup>
Bemessungskurzzeitstromfestigkeit $I_{cw}$	10kA (1s)
Max. zul. Verlustleistung pro Sicherungseinsatz $P_a$	34W
Schutzart, Frontseitig, Gerät eingebaut	Betriebszustand IP20 Mit Klemmen- und Seitenabdeckung IP20XC Schaltdeckel geöffnet IP10
Umgebungstemperatur <sup>4)</sup> $T_{amb}$	-25 bis +55 °C
Bemessungsbetriebsart	Dauerbetrieb
Betätigung	abhängige Handbetätigung
Einbaulage	senkrecht / waagrecht
Höhenlage	bis zu 2000 m
Verschmutzungsgrad	3
Überspannungskategorie	III
Kabelanschluss	Flachanschluss, Bolzendurchmesser M10 Anzugsdrehmoment 30-35Nm

<sup>1)</sup> Bei Einbau von mehreren Geräten in Niederspannungs-Schaltgerätekombinationen sind Bemessungsbelastungsfaktoren nach EN 61439-1 zu beachten

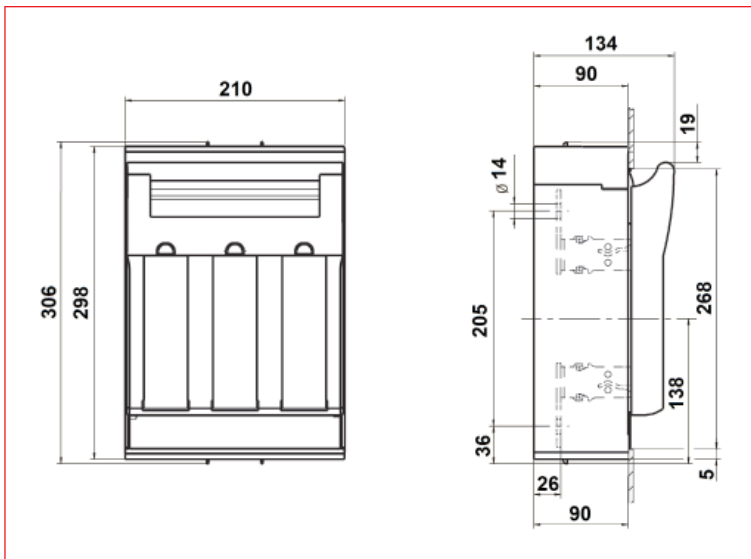
<sup>2)</sup> ..Es ist ein Mindestabstand zu geerdeten, leitfähigen Teilen einzuhalten:

<sup>2a)</sup> Seitlich: 20mm / Oben: 50mm / Hinten: 0mm

<sup>3)</sup> Typgeprüft mit NH-Sicherungseinsätzen Betriebsklasse gG.

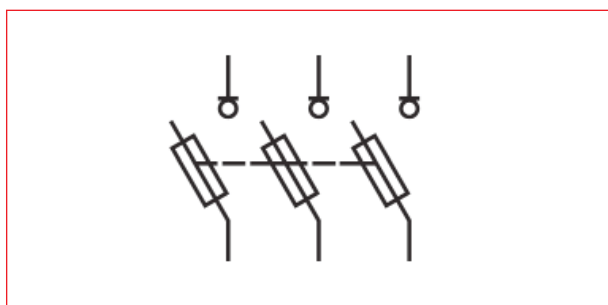
<sup>4)</sup> 35°C Normaltemperatur, bei 55°C mit reduziertem Betriebsstrom.

### Maßskizze



## ■ NH-Trenner Grösse 2 (400A) für Aufbaumontage Serie ARROW BLUE

### ■ ISA05250 Schaltbild



BEZEICHNUNG	VERFÜGBAR	STORE	BEST. NR.
Größe 2, 3-polig, 400A, M10			<b>ISA05250-A</b>

## ■ NH-Trenner Grösse 3 (630A) ARROW BLOC für Aufbaumontage Serie ARROW II

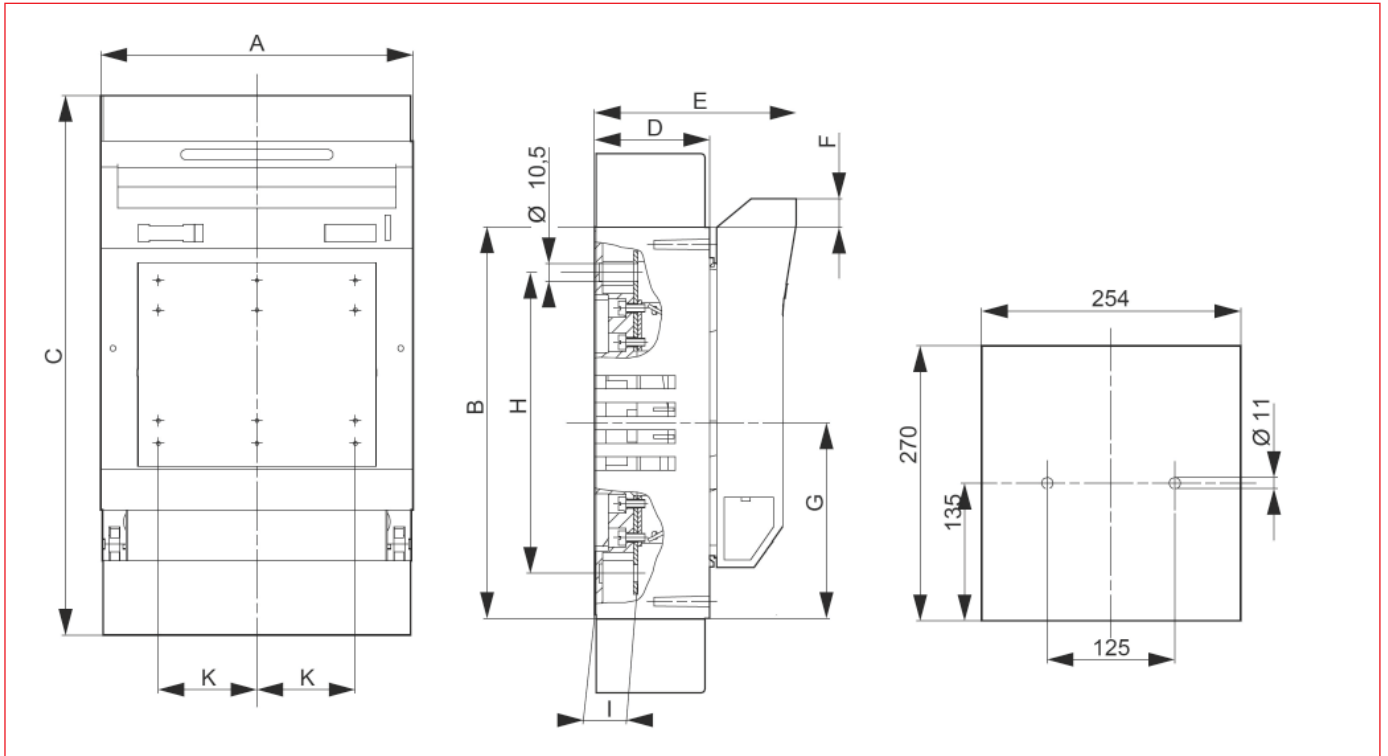


ISA05295

Baugröße	NH3
Polzahl	3
Verwendbar mit Sicherungseinsätzen	NH2 und NH3
Montageart	Aufbaumontage
Schaltbarkeit	3polig schaltbar
Bemessungsbetriebsspannung	690V
Bemessungsbetriebsstrom	630A
Konv. therm. Strom frei in Luft m. Sicherungen	630A
Konv. therm. Strom frei in Luft m. Trennmesser	1000A
Bemessungsstoßspannung	8kV
Bemessungsisolationsspannung	800V
Bemessungsfrequenz	40 - 60Hz
Gesamtverlustleistung bei Ith (ohne Sicherung)	52W
Gebrauchskategorie	AC-22B (500V/630A) AC-22B (690V/500A) DC-21B (440V/500A) DC-22B (220V/630A)
Bedingter Bemessungskurzschlussstrom	80 (AC 500V)(kA)
Max. zul. Leistungsabgabe pro Sicherungseinsatz	48W
Umgebungstemperatur	-25 bis +55°C >35°C Reduzierung des Bemessungsstromes notwendig
Betätigungsart	Abhängige Handbetätigung
Einbaulage	Senkrecht / waagrecht
Höhenlage	2000m
Verschmutzungsgrad	3
Überspannungskategorie	III
Elektrische Lebensdauer (Schaltspiele)	200
Mechanische Lebensdauer (Schaltspiele)	800
Schutzart	IP20
Kabelanschluss	Flachanschluss M10
Kabelschuh (DIN 46 235)	1 x 25-300mm <sup>2</sup>
Tightening torque	30-35mm <sup>2</sup>

## ■ NH-Trenner Grösse 3 (630A) ARROW BLOC für Aufbaumontage Serie ARROW II

### ■ Maßskizze



A	B	C	D	E	F	G	H	I	J
254	270	430	95	147	9	135	220,5	30,5	82

BEZEICHNUNG

Gr. 3, 3-polig, 630A, M12

VERFÜGBAR



STORE

BEST. NR.

**ISA05295**

## ■ Zubehör für ARROW Bloc



ISA05700

BEZEICHNUNG

Kabelabdeckung 3polig

VERFÜGBAR

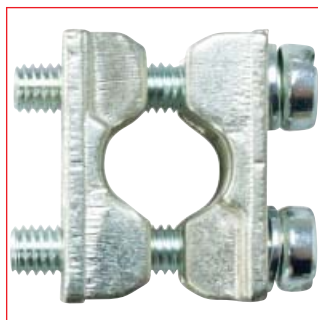


STORE

BEST. NR.

**ISA05700**

## Zubehör für ARROW BLUE



ISA05335

### Schrack-Info

- Zubehör passend für die NH-Sicherungs-Lasttrenner der Serie ARROW BLUE
- Für Größe 00, 1, 2 und 3

BEZEICHNUNG	VERFÜGBAR	STORE	BEST. NR.
Einfachselle für Größe 00			<b>ISA05300</b>
Prismenklemme 1,5-70mm <sup>2</sup> für Gr. 00			<b>ISA05335</b>
Kabelabdeckung 3-polig für NH-Trenner ARROW BLUE 00			<b>ISA05700-A</b>
Microswitch für NH-Trenner ARROW BLUE 00			ISA05324-A
Rahmenklemme ARROW BLUE Größe 1			ISA05744-A
Rahmenklemme ARROW BLUE Größe 2 und Größe 3			ISA05745-A
Anschlussraumabdeckung ARROW BLUE Größe 00			ISA05701-A
Anschlussraumabdeckung ARROW BLUE Größe 1			ISA05702-A
Anschlussraumabdeckung ARROW BLUE Größe 2			ISA05703-A
Höhenausgleichsadapter - Ebene 70 mm auf 90 mm für ARROW BLUE Größe 00			ISA05705-A
Seitliches Ausgleichsprofil Ebene 70 -90 mm für ARROW BLUE Gr.00			ISA05706-A
Anschlußraumabdeckungsverlängerung 39 mm oder 34 mm für ARROW BLUE Gr. 00			ISA05707-A
Anschlußraumabdeckungsverlängerung 32 mm für ARROW BLUE Gr. 00			ISA05708-A
Übergreifschutz für Sammelschienensystem 39 mm oder 34 mm für ARROW BLUE Gr. 00			ISA05709-A
Übergreifschutz für Sammelschienensystem 32 mm für ARROW BLUE Größe 00			ISA05710-A
Übergreifschutz für Sammelschienensystem mit Kabelausgangsvorbereitung 39 mm oder 34 mm für ARROW BLUE Größe 00			ISA05711-A
Übergreifschutz für Sammelschienensystem mit Kabelausgangsvorbereitung 32 mm für ARROW BLUE Größe 00			ISA05712-A
Übergreifschutz für Sammelschienensystem 39 mm oder 34 mm für ARROW BLUE Größe 1			ISA05713-A
Übergreifschutz für Sammelschienensystem 32 mm für ARROW BLUE Größe 1			ISA05714-A
Übergreifschutz für Sammelschienensystem 39 mm oder 34 mm für ARROW BLUE Größe 2			ISA05715-A
Übergreifschutz für Sammelschienensystem 32 mm für ARROW BLUE Größe 2			ISA05716-A
Blendenauflage oben/ unten 60 und 70 mm für ARROW BLUE Größe 00			ISA05719-A
Blendenauflage seitlich 32, 60 und 70 mm für ARROW BLUE Größe 00			ISA05720-A
Blendenauflage oben/ unten 60 und 70 mm für ARROW BLUE Größe 1-3			ISA05721-A
Schellenklemme ARROW BLUE Größe 1			<b>ISA05740-A</b>
Schellenklemme ARROW BLUE Größe 2			<b>ISA05741-A</b>
Prismenklemme ARROW BLUE Größe 1			<b>ISA05742-A</b>
Prismenklemme ARROW BLUE Größe 2			<b>ISA05743-A</b>



## NH-Unterteil Grösse 00 (160A) für Aufbaumontage Serie ARROW II / ARROW



ISA050003

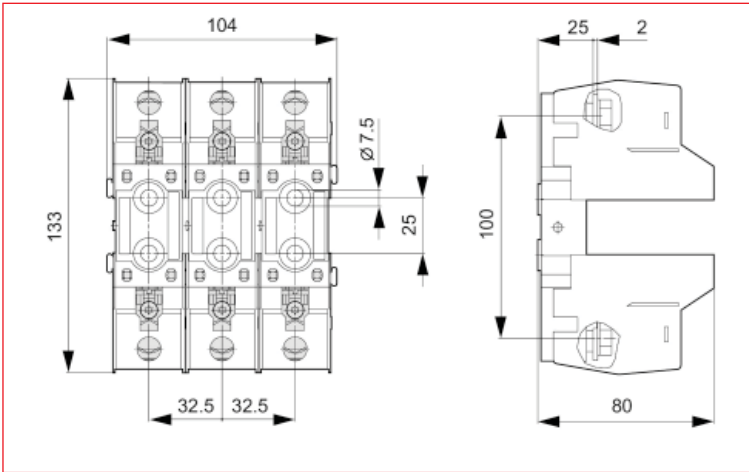
### Schrack-Info

- Abmessungen nach ÖNORM E6021 und DIN 43.620
- 3-polige Ausführung mit 2 Stück Phasentrennwände ÖVE-SN40, IEC 269, VDE 0636, SEV 1018

### Technische Daten

Baugröße	NH00
Verwendbar mit Sicherungseinsätzen	NH000 und NH00
Bemessungsbetriebsspannung	690V
Bemessungsbetriebsstrom	160A
Konv. therm. Strom frei in Luft m. Sicherungen	160A
Konv. therm. Strom frei in Luft m. Trennmessr	210A
Bemessungsfrequenz	40 - 60Hz
Max. zul. Leistungsabgabe pro Sicherungseinsatz	12W
Bemessungsbetriebsart	Dauerbetrieb
Einbaulage	Senkrecht / waagrecht
Höhenlage	2000m
Verschmutzungsgrad	3
Überspannungskategorie	III
Schutzart	IP00
Kabelanschluss	Flachanschluss M8 - Kabelschuh 1x 10-95mm <sup>2</sup> (max. 25mm Breite) - 12-15Nm Schellenklemme - 1,5-70 Cu - 2,6Nm V-Klemme - 10-50re, 10-50m, 35-70sm, 50-95se
Berührungsschutz	Ja

### ISA05039 Maßskizze



BEZEICHNUNG	VERFÜGBAR	STORE	BEST. NR.
Größe 00, M8/Bride, 1-polig			<b>ISA05001</b>
1-polig Gr. 00, M8/Bride			<b>IS505001</b>
Größe 00, V-Klemme/Bride, 1-polig			ISA05003
Größe 00, M8/V-Klemme, 3-polig			ISA05037
Größe 00, beidseitig Einpressmütern M8, 3-polig			<b>ISA05039</b>
Phasentrennwand für Gr. 00 lang			<b>IS505047</b>



## ■ NH-Unterteil Grösse 1-2 (250A/400A) für Aufbaumontage Serie ARROW II

### ■ Schrack-Info

- NH-Sicherungsunterteile für Montageplattenaufbau (Aufbaumontage)
- für NH-Sicherungseinsätzen Größe 1 oder Größe 2 nach DIN VDE 0636-2 / IEC 60269-2 Festeinbautechnik

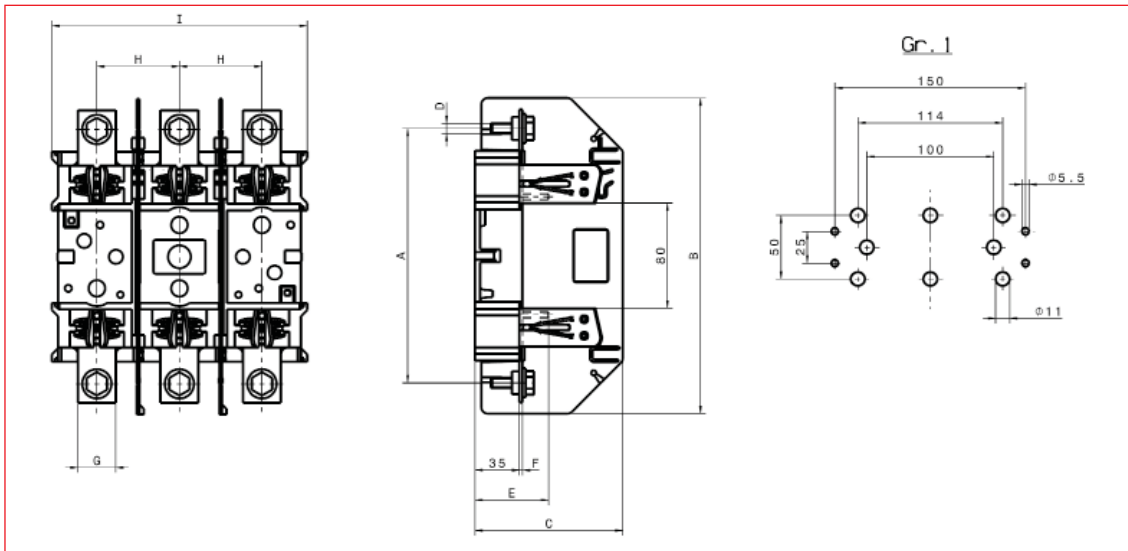
### ■ Technische Daten

Baugröße	NH1	NH2
Polzahl	3	3
Verwendbar mit Sicherungseinsätzen	NH1	NH2
Bemessungsbetriebsspannung	690V	690V
Bemessungsbetriebsstrom	250A	400A
Konv. therm. Strom frei in Luft m. Sicherungen	250A	400A
Konv. therm. Strom frei in Luft m. Trennmesser	325A	520A
Bemessungsfrequenz	40 - 60Hz	40 - 60Hz
Max. zul. Leistungsabgabe pro Sicherungseinsatz	32W	45W
Umgebungstemperatur	-25 bis +55°C	-25 bis +55°C
	>35°C Reduzierung des Bemessungsstromes notwendig	>35°C Reduzierung des Bemessungsstromes notwendig
Bemessungsbetriebsart	Dauerbetrieb	Dauerbetrieb
Einbaulage	Senkrecht / waagrecht	Senkrecht / waagrecht
Höhenlage	2000m	2000m
Verschmutzungsgrad	3	3
Überspannungskategorie	III	III
Schutzart	IP00	IP00
Kabelanschluss	Flachanschluss M10	Flachanschluss M10
Berührungsschutz	Nein	Nein

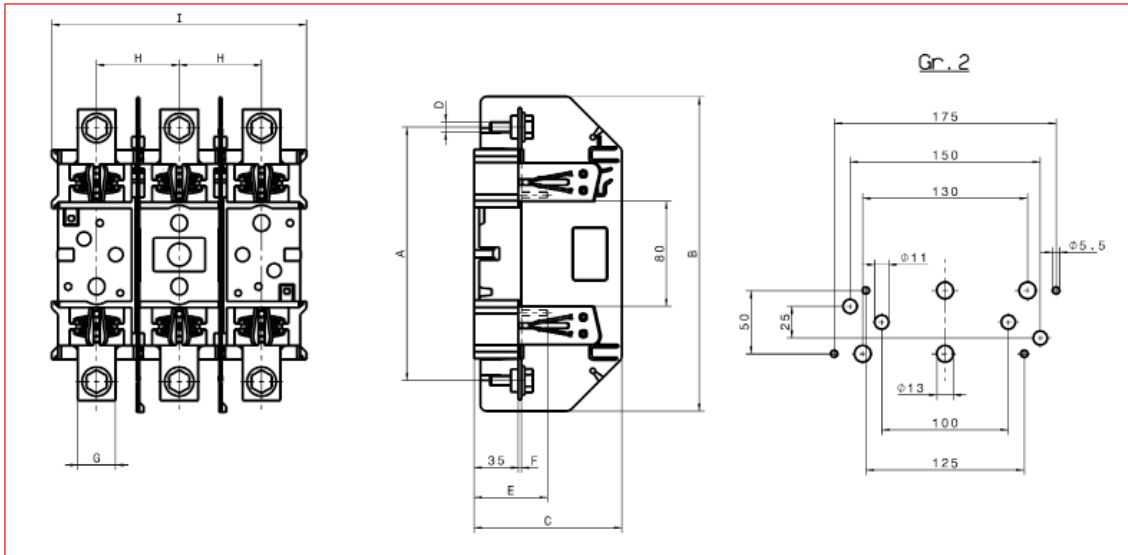
# NH-Sicherungsmaterial Serie ARROW

## NH-Unterteil Grösse 1-2 (250A/400A) für Aufbaumontage Serie ARROW II

### ISA05060 Maßskizze



### ISA05061 Maßskizze



#### ISA05060

Typ	A	B	C	D	E	F	G	H	I
NH1	175	200	104	M10	58	2,5	25	58	180

#### ISA05061

Typ	A	B	C	D	E	F	G	H	I
NH2	200	230	117	M10	63	2,5	30	66	204

BEZEICHNUNG	VERFÜGBAR	STORE	BEST. NR.
3-polig Größe 1, 2xM10, 250A			ISA05060
3-polig Größe 2, 2xM10, 400A			ISA05061

## ■ NH-Neutralleiter-Stützen Grösse 00 für Aufbaumontage Serie ARROW II / ARROW



IS505007

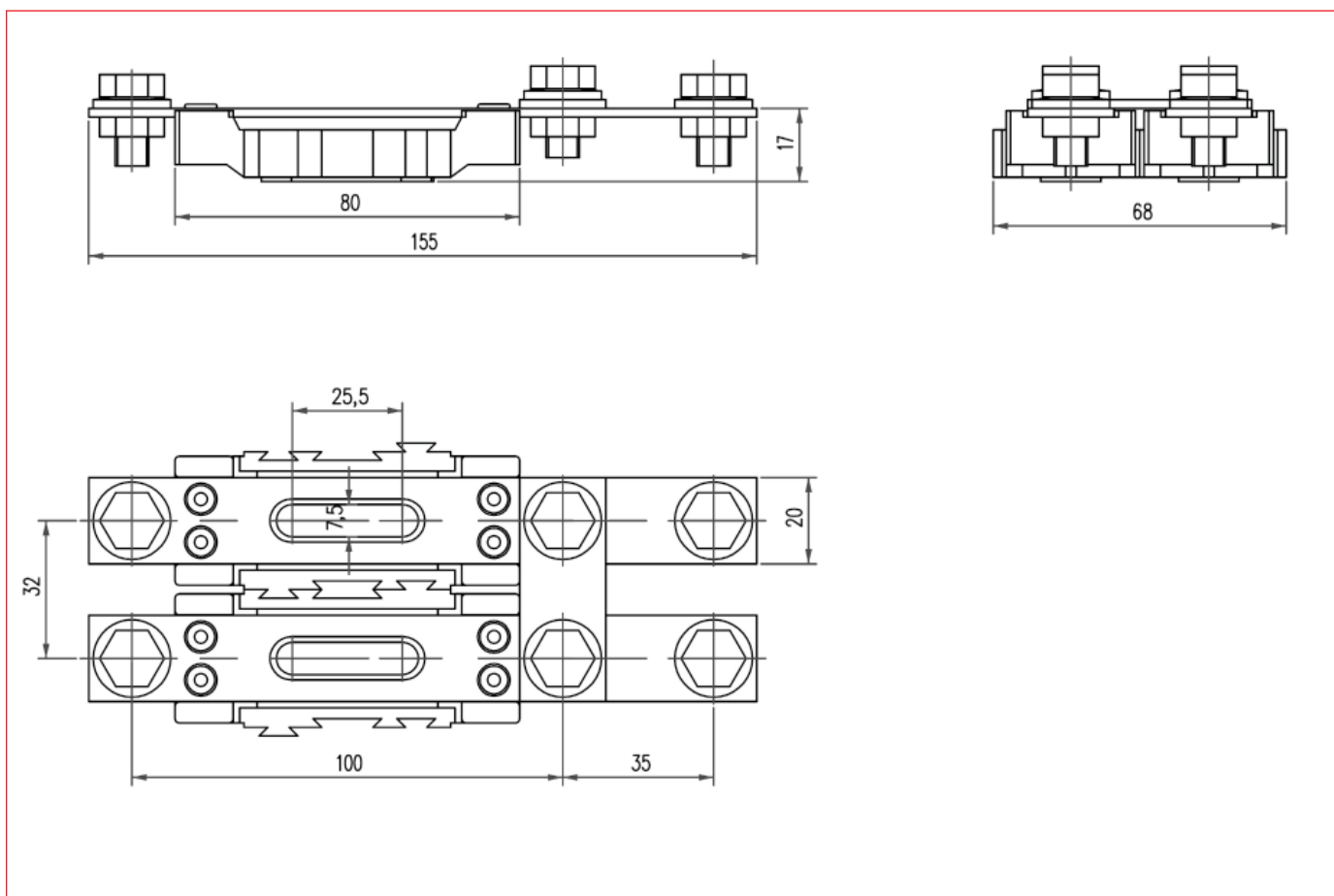


ISA05043

### ■ Schrack-Info

Neutralleiterstützen passend zu den NH-Unterteilen (Aufbaumontage).

### ■ IS505007 Maßskizze



BEZEICHNUNG	VERFÜGBAR	STORE	BEST. NR.
Nullleiter-Stützen, Größe 00, Bride/Bride, 1-polig			ISA05005
Nullleiter-Stützen, Größe 00, V-Klemme/Bride, 1-polig			ISA05006
Nullleiter-Stütze 1-polig, Größe 00, 2 x M8			<b>ISA05043</b>
Gr. 00 M8/Bride			<b>IS505004</b>
Gr. 00; 2-polig, 4xM8 mit lösbarer PEN-Verbindung			<b>IS505007</b>
Gr. 00 V-Klemme/Bride			<b>IS505006</b>
Gr. 00; 2-polig, 6xM8 mit lösbarer PEN-Verbindung			<b>IS505008</b>

## Zubehör für Sicherungsunterteile



IS505200



IS505201

## Schrack-Info

Zubehör passend zu den NH-Unterteilen

BEZEICHNUNG	VERFÜGBAR	STORE	BEST. NR.
Phasentrennwand für Größe 00 lang			<b>ISA05047</b>
Trennwand, NH-Unterteil, Größe 00, kurz			ISA05088
Phasentrennwand Größe 1			ISA05058
Abdeckhaube für NH-Unterteile Gr. 00			ISA05090
Abdeckhaube für NH-Unterteile Gr. 1			<b>ISA05091</b>
Abdeckhaube für NH-Unterteile Gr. 2			ISA05092
Direktanschlussschleife für V-förmige Anschlussfahnen VK160, 35-70mm <sup>2</sup>			<b>IS505040</b>
Anschlussfahne 2 x M 8 - 1 x V-Klemme 2 x 35-70 mm <sup>2</sup>			<b>IS505099</b>
V-Doppelklemme			<b>IS505018</b>
V-Doppelklemme 2 x 50-185mm <sup>2</sup>			<b>IS505219</b>
V-Brücke VB 2x50/2			IS505102
V-Brücke VB 1x50/3			IS505104
Anschlußblende M8 - 1 x V-Klemme, VK160			<b>IS505098</b>
Direktanschlussschleife für V-förmige Anschlussfahnen VK 400, Anschlussquerschnitt 35-185mm <sup>2</sup>			<b>IS505200</b>
Isolierkappe für V-Klemme VK400			<b>ISA05193</b>
Anschlußblende für VK 400 für M12			<b>IS505201</b>
Sammelschiene 1 m/20 x 3 mm gelocht 8,5 Ø, Lochabstand 32 mm (CU-Gewicht 540 g)			<b>IS505100</b>
NH-Aufsteckgriff			<b>ISA05211</b>
Isolierkappe für V-Klemme VK160 (IS505040)			<b>IS505028</b>
Trennwand NHU-00 kurz			<b>IS505088</b>

## ■ NH-Reiter-Lasttrenner Grösse 000 (100A) ARROW BLOC für 60mm Sammelschienensystem Serie ARROW II



ISA05019

### ■ Schrack-Info

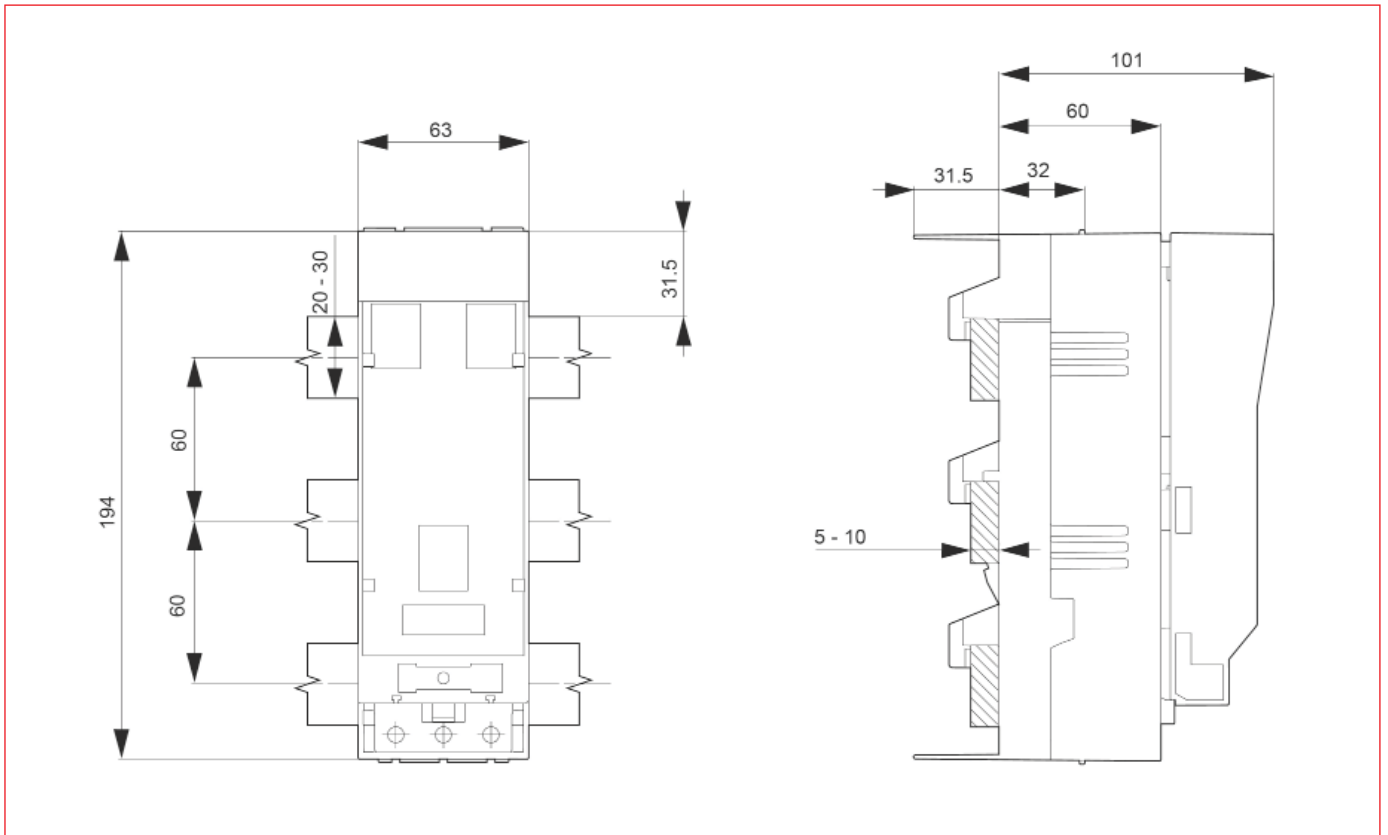
- Kompaktbauweise, 63mm Baubreite
- Schraubenlose Aufrast-Kontaktierung
- für Sammelschienen mit 12-30mm Höhe und 5mm oder 10mm Dicke

Baugröße	NH000
Polzahl	3
Verwendbar mit Sicherungseinsätzen	NH000
Norm	IEC/EN 60 947-3
Montageart	Sammelschienenmontage
Sammelschienenabstand	60mm
Schaltbarkeit	3polig schaltbar
Bemessungsbetriebsspannung	500V
Bemessungsbetriebsstrom	125A
Konv. therm. Strom frei in Luft m. Sicherungen	125A
Konv. therm. Strom frei in Luft m. Trennmesser	160A
Bemessungsstoßspannung	8kV
Bemessungsisolationsspannung	500V
Bemessungsfrequenz	40 - 60Hz
Gesamtverlustleistung bei Ith (ohne Sicherung)	18W
Gebrauchskategorie	AC-22B (500V/125A)
	DC-22B (220V/100A)
Bedingter Bemessungskurzschlussstrom	50kA (AC 500V)
Max. zul. Leistungsabgabe pro Sicherungseinsatz	8W
Umgebungstemperatur	-25 bis +55°C
	>35°C Reduzierung des Bemessungsstromes notwendig
Betätigungsart	Abhängige Handbetätigung
Einbaulage	Senkrecht
Höhenlage	2000m
Verschmutzungsgrad	3
Überspannungskategorie	III
Elektrische Lebensdauer (Schaltspiele)	200
Mechanische Lebensdauer (Schaltspiele)	1400
Schutzart	IP20
Kabelabgangsrichtung	unten
Klemme	Litflemme
Klemmbereich	1,5 - 50mm <sup>2</sup> Cu
Abisolierung	max. 20mm
Anzugsdrehmoment	2,6Nm

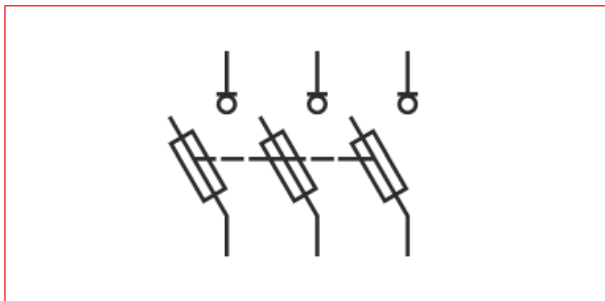
# NH-Sicherungsmaterial Serie ARROW

■ NH-Reiter-Lasttrenner Grösse 000 (100A) ARROW BLOC für 60mm Sammelschienensystem Serie ARROW II

■ Maßskizze

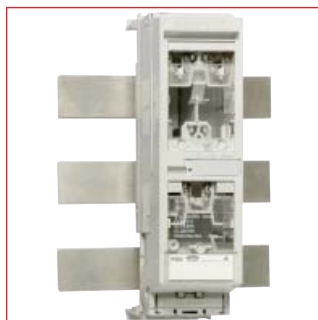


■ ISA05019 Schaltbild



BEZEICHNUNG	VERFÜGBAR	STORE	BEST. NR.
Reiter-NH-Lasttrenner Gr.000 bis 100A für 60mm Sys.Abg.unten			<b>ISA05019</b>

## ■ NH-Reiter-Lasttrenner Grösse 000 (100A) für 60mm Sammelschienensystem 53mm Breit



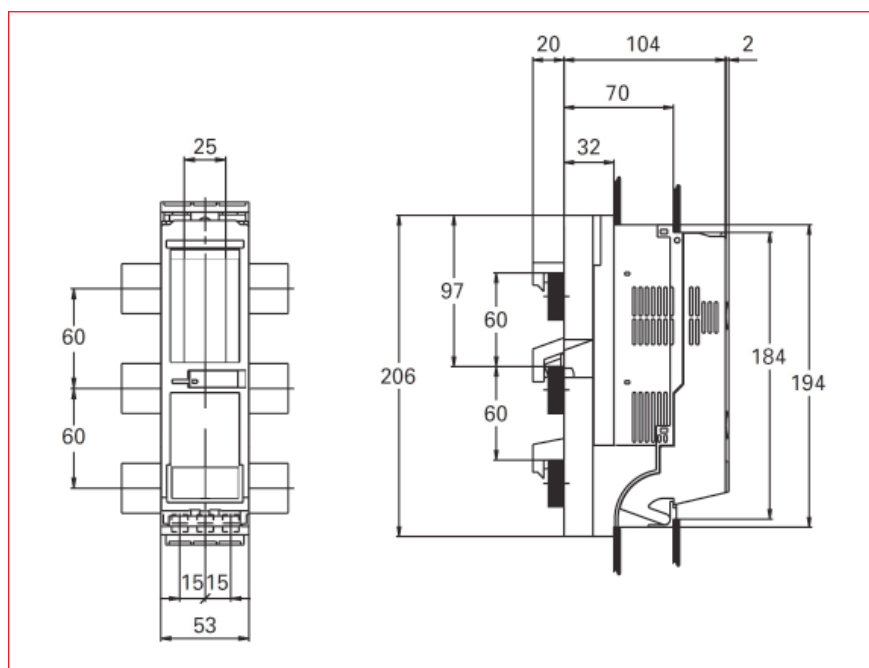
IS505019-B

### ■ Schrack-Info

- Gerätebreite 54 mm
- Berührungsschutz IP 3x
- Deckverriegelung kombiniert mit Plombierung
- Anschluss Rahmenklemme bis 2,5-50mm<sup>2</sup>

<b>Baugröße</b>	000
Anzahl der Pole/Phasen	3
Konventioneller thermischer Strom in freier Luft mit NH-Sicherungs-Einsätzen $I_{th}$	100A
Sammelschienensystem	60mm
Schienenhöhe	20-30mm
Schienenstärke	5 oder 10mm
Norm	EN 60947-3
Gebrauchskategorie / Bemessungsbetriebsspannung $U_e$ / Bemessungsbetriebsstrom $I_e$	AC 22 B / $U_e = 690V / I_e = 100A$ DC 21 B / $U_e = 440V / I_e = 100A$
Bemessungsbetriebsspannung $U_e$	690V
Bemessungsisolationsspannung $U_i$	750V
Bemessungsstoßspannungsfestigkeit $U_{imp}$	8kV
Bemessungsfrequenz	50-60Hz
Max. zulässige Bemessungsleistungsabgabe der NH-Sicherungseinsätze $P_n$	12W
Schutzart	IP20
Verschmutzungsgrad	3
Bemessungsbetriebsart	Dauerbetrieb
Bedingter Bemessungskurzschlußstrom bei Schutz durch Sicherungen:	AC 50kA (690V/500V) DC 25kA (220V/440V)
Elektrische Lebensdauer (Schaltspiele)	300
Mechanische Lebensdauer (Schaltspiele)	1700
Überspannungskategorie	III
Standardanschluss	Litflekme
Klemmenquerschnitt	1,5-50mm <sup>2</sup>

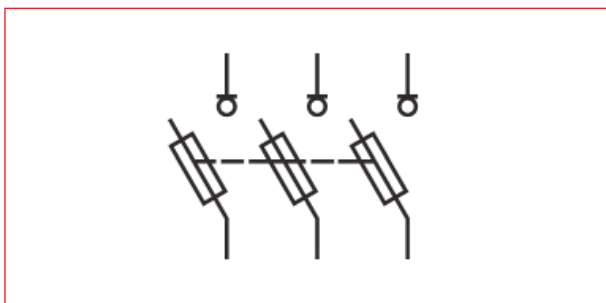
### ■ Maßskizze



# NH-Sicherungsmaterial Serie ARROW

■ NH-Reiter-Lasttrenner Grösse 000 (100A) für 60mm Sammelschienensystem 53mm Breit

■ IS505019 Schaltbild



BEZEICHNUNG	VERFÜGBAR	STORE	BEST. NR.
Reiter NH Gr. 000 bis 100 A für 60 mm-System, Abgang unten			<b>IS505019-B</b>

■ NH-Reiter-Lasttrenner Grösse 00 (160A) ARROW BLOC für 60mm Sammelschienensystem Serie ARROW II



ISA05223

Baugröße	NH00
Polzahl	3
Verwendbar mit Sicherungseinsätzen	NH000 und NH00
Montageart	Sammelschienenmontage
Sammelschienenabstand	40, 50 und 60mm
Sammelschienenstärke	5 und 10mm
Schaltbarkeit	3polig schaltbar
Bemessungsbetriebsspannung	690V
Bemessungsbetriebsstrom	160A
Konv. therm. Strom frei in Luft m. Sicherungen	160A
Konv. therm. Strom frei in Luft m. Trennmesser	210A
Bemessungsstoßspannung	8kV
Bemessungsisolationsspannung	800V
Bemessungsfrequenz	40 - 60Hz
Gebrauchskategorie	AC-22B (500V/160A) AC-22B (690V/100A) DC-21B (440V/100A) DC-22B (220V/160A)
Bedingter Bemessungskurzschlussstrom	50kA (AC 500V)
Max. zul. Leistungsabgabe pro Sicherungseinsatz	12W
Umgebungstemperatur	-25 bis +55 °C >35 °C Reduzierung des Bemessungsstromes notwendig
Betätigungsart	Abhängige Handbetätigung
Einbaulage	Senkrecht / waagrecht
Höhenlage	2000m
Verschmutzungsgrad	3
Überspannungskategorie	III
Elektrische Lebensdauer (Schaltspiele)	200
Mechanische Lebensdauer (Schaltspiele)	1400
Schutzart	IP20
Kabelabgangsrichtung	variabel
Kabelanschluss	Flachanschluss M8

BEZEICHNUNG	VERFÜGBAR	STORE	BEST. NR.
NH-Reitertrenner, ARROW-BLOC, Größe 00, 160A, M8, Fenstersperre			ISA05223F



## **■** NH-Reiter-Lasttrenner Grösse 00 (160A) für 60mm Sammelschienensystem Serie ARROW BLUE



ISA05223-A

### **■** Schrack-Info

- Kabelabgangsrichtung von oben nach unten ist einfach und schnell drehbar
- 1-Punkt-Schnellbefestigung
- Integrierter Übergreifschutz seitlich und oben
- Berührungsloser Sicherheitsauswurf
- Einschwenkvorrichtung plombierbar und abschließbar
- Parkstellung für Einschwenkvorrichtung
- Patentierte Spannungsprüföffnungen: werkzeuggebundenes Öffnen - werkzeugloses Schließen

Für NH-Sicherungen nach DIN VDE 0636-2	Größe 000/00
Norm	EN 60947-3 / VDE 0660-107
Bemessungsbetriebsspannung $U_n$	690V-AC 440V-DC
Bemessungsbetriebsstrom <sup>1)</sup> $I_n$	160 A
Bemessungsfrequenz f	40 - 60 Hz
Bemessungsisolationsspannung $U_i$	800V-AC
Gesamtverlustleistung bei $I_n$ (ohne Sicherungen) $P_v$	14W
Bemessungsstoßspannung $U_{imp}$	8kV
Gebrauchskategorie <sup>2)</sup>	AC-23B (400V/160A) <sup>2b)</sup> AC-22B (500V/160A) <sup>2b)</sup> AC-21B (690V/160A) <sup>2b)</sup> DC-22B (250V/160A) <sup>2b)</sup> DC-21B (440V/160A) <sup>2c)</sup>
Bedingter Bemessungskurzschlussstrom <sup>2) 3)</sup>	120 kA (500V) <sup>2b)</sup> 100 (690V) <sup>2b)</sup>
Bemessungskurzzeitstromfestigkeit $I_{cw}$	7 kA (1s)
Max. zul. Verlustleistung pro Sicherungseinsatz $P_a$	12 W
Schutzart	Frontseitig, Gerät eingebaut, Betriebszustand IP20 Mit Klemmen- und Seitenabdeckung IP20XC Schaltdeckel geöffnet IP10
Umgebungstemperatur <sup>4)</sup> $T_{amb}$	-25 bis +55 °C
Bemessungsbetriebsart	Dauerbetrieb
Betätigung	abhängige Handbetätigung
Einbaulage	senkrecht / waagrecht
Höhenlage	bis zu 2000 m
Verschmutzungsgrad	3
Überspannungskategorie	III
Kabelanschluss Flachanschluss	Bolzendurchmesser M8 Anzugsdrehmoment $M_a$ 12-15 Nm
Kabelanschluss Schellenklemme	Klemmquerschnitt Rundleiter 1,5 - 70 mm <sup>2</sup> Cu Kupferschiene 6 x 9 x 0,8 Anzugsdrehmoment $M_a$ 2,6 Nm

<sup>1)</sup> Bei Einbau von mehreren Geräten in Niederspannungs-Schaltgerätekombinationen sind Bemessungsbelastungsfaktoren nach EN 61439-1 zu beachten

<sup>2)</sup> Es ist ein Mindestabstand zu geerdeten, leitfähigen Teilen einzuhalten:

<sup>2b)</sup> Seitlich: 20mm / Oben: 50mm

<sup>2c)</sup> Seitlich: 50mm / Oben: 100mm

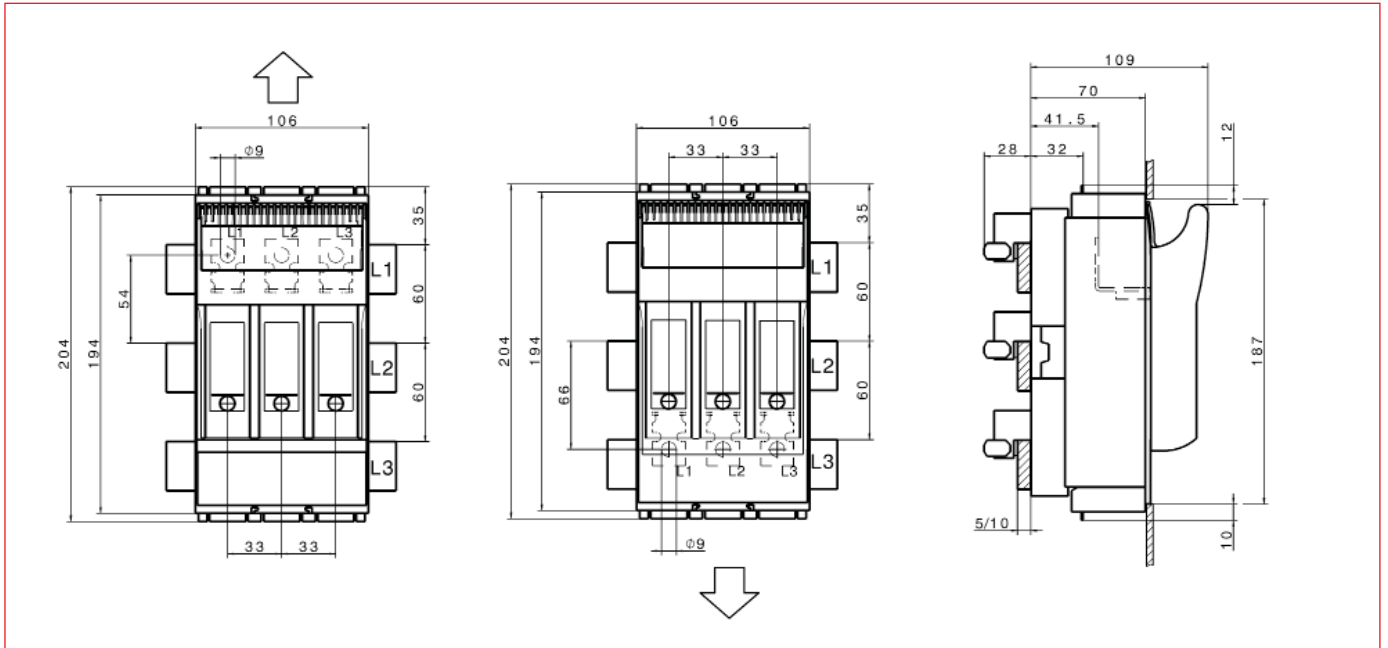
<sup>3)</sup> Typgeprüft mit NH-Sicherungseinsätzen Betriebsklasse gG.

<sup>4)</sup> 35°C Normaltemperatur, bei 55°C mit reduziertem Betriebsstrom.

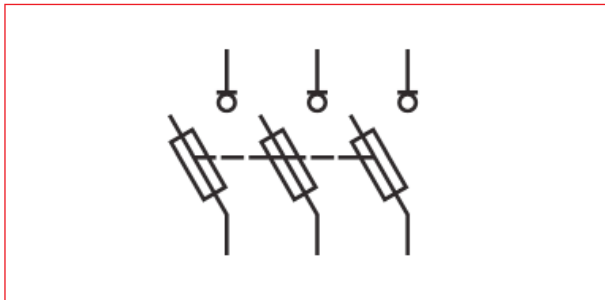
# NH-Sicherungsmaterial Serie ARROW

■ NH-Reiter-Lasttrenner Grösse 00 (160A) für 60mm Sammelschienensystem Serie ARROW BLUE

■ Maßskizze



■ ISA05223-A Schaltbild



BEZEICHNUNG	VERFÜGBAR	STORE	BEST. NR.
Gr. 00, 3-polig, 160A, M8			<b>ISA05223-A</b>
Einfachselle für Größe 00			<b>ISA05300</b>
Prismenklemme 1,5-70mm <sup>2</sup> für Gr. 00			<b>ISA05335</b>

## NH-Reiter-Lasttrenner Grösse 1 (250A) ARROW BLOC für 60mm Sammelschienensystem Serie ARROW II



ISA05290

### Technische Daten

Baugröße	NH1	NH2
Polzahl	3	3
Montageart	Sammelschienenmontage	Sammelschienenmontage
Sammelschienenabstand	60 mm	60 mm
Schaltbarkeit	3-polig schaltbar	3-polig schaltbar
Bemessungsbetriebsspannung	690 V	690 V
Bemessungsbetriebsstrom	250 A	400 A
Gebrauchskategorie	AC-22B (500 V / 250 A) AC-22B (690 V / 200 A) DC-21B (440 V / 200 A) DC-22B (220 V / 250 A)	AC-22B (500 V / 400 A) AC-22B (690 V / 315 A) DC-21B (440 V / 315 A) DC-22B (220 V / 400 A)
Bedingter Bemessungskurzschlussstrom	50 kA (AC 500 V)	80 kA (AC 500 V)
Max. zul. Leistungsabgabe pro Sicherungseinsatz	23 W	34 W
Umgebungstemperatur	-25 bis + 55 °C	
	>35 °C Reduzierung des Bemessungsstromes notwendig	
Betätigungsart	Abhängige Handbetätigung	
Einbaulage	Senkrecht/waagrecht	
Höhenlage	2000 m	
Verschmutzungsgrad	3	
Überspannungskategorie	III	
Schutzart	IP20	
Kabelabgangsrichtung	unten oder oben wahlweise	
Kabelanschluss	Flachanschluss M10	Flachanschluss M10
Kabelschuh M8 (DIN 46 235)	1 x 25-150 mm <sup>2</sup> <IB:/sup>	1 x 25-240 mm <sup>2</sup> <IB:/sup>
Flachschiene	30 x 10	30 x 10
Drehmoment	30-35 Nm	30-35 Nm

BEZEICHNUNG	VERFÜGBAR	STORE	BEST. NR.
Gr.1, 3-polig, 250A, M10, Abgang unten			<b>ISA05290</b>
Gr.1, 3-polig, 250A, M10, Abgang oben			ISA05291



## ■ NH-Reiter-Lasttrenner Grösse 1 (250A) für 60mm Sammelschienensystem Serie ARROW BLUE



ISA05290-A

### ■ Schrack-Info

- Kabelabgangsrichtung von oben nach unten ist einfach und schnell drehbar
- 1-Punkt-Schnellbefestigung
- Integrierter Übergreifschutz seitlich und oben
- Berührungsloser Sicherungsauswurf
- Einschwenkvorrichtung plombierbar und abschließbar
- Parkstellung für Einschwenkvorrichtung
- Patentierte Spannungsprüföffnungen: werkzeuggebundenes Öffnen - werkzeugloses Schließen

Norm	IEC/DIN/EN 60947-3 / VDE 0660-107
Für NH-Sicherungen nach DIN VDE 0636-2	Größe 1
Bemessungsbetriebsspannung $U_n$	690VAC / 440V-DC
Bemessungsbetriebsstrom <sup>1)</sup> $I_n$	250A
Konv. therm. Strom frei in Luft mit Sicherungen <sup>1)</sup> $I_{th}$	250A
Bemessungsfrequenz $f$	40 - 60Hz
Bemessungsisolationsspannung $U_i$	800V - AC
Gesamtverlustleistung bei $I_{th}$ (ohne Sicherungen) $P_v$	22W
Bemessungsstoßspannung $U_{imp}$	8kV
Gebrauchskategorie <sup>2)</sup>	AC-23B (400V/250A) <sup>2b)</sup>
	AC-22B (500V/250A) <sup>2b)</sup>
	AC-21B (690V/250A) <sup>2b)</sup>
Bedingter Bemessungskurzschlussstrom <sup>2)</sup> <sup>3)</sup>	120 kA (500V) <sup>2b)</sup>
	100 (690V) <sup>2b)</sup>
Bemessungskurzzeitstromfestigkeit $I_{cw}$	10 kA (1s)
Max. zul. Verlustleistung pro Sicherungseinsatz $P_a$	23 W
Schutzart, Frontseitig, Gerät eingebaut	Betriebszustand IP20
	Mit Klemmen- und Seitenabdeckung IP20XC
	Schaldeckel geöffnet IP10
Umgebungstemperatur <sup>4)</sup> $T_{amb}$	-25 bis +55 °C
Bemessungsbetriebsart	Dauerbetrieb
Betätigung	abhängige Handbetätigung
Einbaulage	senkrecht / waagrecht
Höhenlage	bis zu 2000 m
Verschmutzungsgrad	3
Überspannungskategorie	III
Kabelanschluss	Flachanschluss, Bolzendurchmesser M10
	Anzugsdrehmoment 30-35Nm

<sup>1)</sup> Bei Einbau von mehreren Geräten in Niederspannungs-Schaltgerätekombinationen sind Bemessungsbelastungsfaktoren nach EN 61439-1 zu beachten

<sup>2)</sup> ..Es ist ein Mindestabstand zu geerdeten, leitfähigen Teilen einzuhalten:

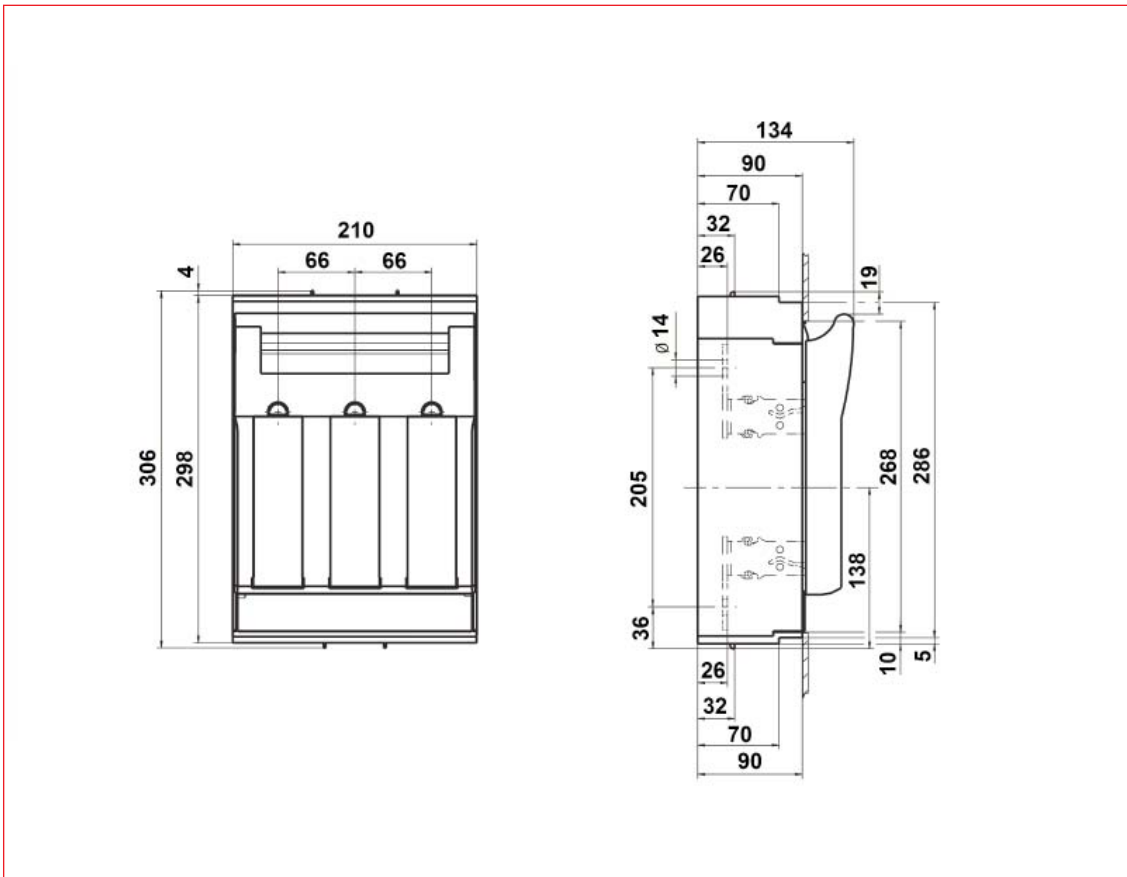
<sup>2b)</sup> Seitlich: 20mm / Oben: 50mm

<sup>3)</sup> Typgeprüft mit NH-Sicherungseinsätzen Betriebsklasse gG.

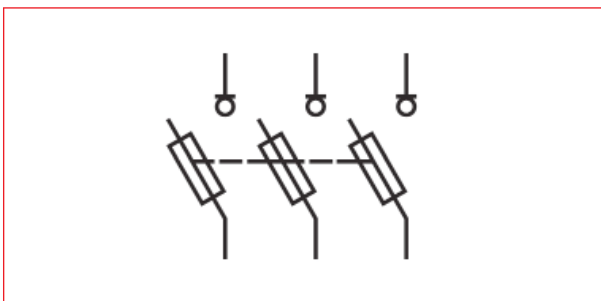
<sup>4)</sup> 35°C Normaltemperatur, bei 55°C mit reduziertem Betriebsstrom.

## NH-Reiter-Lasttrenner Grösse 1 (250A) für 60mm Sammelschienensystem Serie ARROW BLUE

### Maßskizze



### ISA05290-A Schaltbild



BEZEICHNUNG	VERFÜGBAR	STORE	BEST. NR.
Größe 1, 3-polig, 250A, M10, Abgang oben/unten frei wählbar			<b>ISA05290-A</b>

## NH-Reiter-Lasttrenner Grösse 2 (400A) ARROW BLOC für 60mm Sammelschienensystem Serie ARROW II



ISA05251

### Technische Daten

Baugröße	NH1	NH2
Polzahl	3	3
Montageart	Sammelschienenmontage	Sammelschienenmontage
Sammelschienenabstand	60 mm	60 mm
Schaltbarkeit	3-polig schaltbar	3-polig schaltbar
Bemessungsbetriebsspannung	690 V	690 V
Bemessungsbetriebsstrom	250 A	400 A
Gebrauchskategorie	AC-22B (500 V / 250 A) AC-22B (690 V / 200 A) DC-21B (440 V / 200 A) DC-22B (220 V / 250 A)	AC-22B (500 V / 400 A) AC-22B (690 V / 315 A) DC-21B (440 V / 315 A) DC-22B (220 V / 400 A)
Bedingter Bemessungskurzschlussstrom	50 kA (AC 500 V)	80 kA (AC 500 V)
Max. zul. Leistungsabgabe pro Sicherungseinsatz	23 W	34 W
Umgebungstemperatur	-25 bis + 55 °C	
	>35 °C Reduzierung des Bemessungsstromes notwendig	
Betätigungsart	Abhängige Handbetätigung	
Einbaulage	Senkrecht/waagrecht	
Höhenlage	2000 m	
Verschmutzungsgrad	3	
Überspannungskategorie	III	
Schutzart	IP20	
Kabelabgangsrichtung	unten oder oben wahlweise	
Kabelanschluss	Flachanschluss M10	Flachanschluss M10
Kabelschuh M8 (DIN 46 235)	1 x 25-150 mm <sup>2</sup> <IB:/sup>	1 x 25-240 mm <sup>2</sup> <IB:/sup>
Flachschiene	30 x 10	30 x 10
Drehmoment	30-35 Nm	30-35 Nm

BEZEICHNUNG	VERFÜGBAR	STORE	BEST. NR.
Gr.2, 3-polig, 400A, M10, Abgang unten			<b>ISA05251</b>

## ■ NH-Reiter-Lasttrenner Grösse 2 (400A) für 60mm Sammelschienensystem Serie ARROW BLUE



ISA05251-A

### ■ Schrack-Info

- Kabelabgangsrichtung von oben nach unten ist einfach und schnell drehbar
- 1-Punkt-Schnellbefestigung
- Integrierter Übergreifschutz seitlich und oben
- Berührungsloser Sicherheitsauswurf
- Einschwenkvorrichtung plombierbar und abschließbar
- Parkstellung für Einschwenkvorrichtung
- Patentierte Spannungsprüföffnungen: werkzeuggebundenes Öffnen - werkzeugloses Schließen

Norm	DIN/EN 60947-3 / VDE 0660-107
Für NH-Sicherungen nach DIN VDE 0636-2	Größe 2
Bemessungsbetriebsspannung $U_n$	690VAC / 440 V DC
Bemessungsstrom $I_n$	400A
Konv. therm. Strom frei in Luft mit Sicherungen $I_{th}$	400A
Bemessungsfrequenz $f$	40 - 60Hz
Bemessungsisolationsspannung $U_i$	800 V AC
Gesamtverlustleistung bei $I_{th}$ (ohne Sicherungen) $P_v$	22W
Bemessungsstoßspannung $U_{imp}$	8 V
Gebrauchskategorie <sup>2)</sup>	AC-23B (400V/400A) <sup>2b)</sup>
	AC-22B (500V/400A) <sup>2b)</sup>
	AC-21B (690V/400A) <sup>2b)</sup>
Bedingter Bemessungskurzschlussstrom <sup>2) 3)</sup>	120kA (500V) <sup>2b)</sup>
	100 (690V) <sup>2b)</sup>
Bemessungskurzzeitstromfestigkeit $I_{ov}$	10kA (1s)
Max. zul. Verlustleistung pro Sicherungseinsatz $P_n$	34W
Schutzart, Frontseitig, Gerät eingebaut	Betriebszustand IP20
	Mit Klemmen- und Seitenabdeckung IP20XC
	Schaldeckel geöffnet IP10
Umgebungstemperatur <sup>4)</sup> $T_{amb}$	-25 bis +55 °C
Bemessungsbetriebsart	Dauerbetrieb
Betätigung	abhängige Handbetätigung
Einbaulage	senkrecht / waagrecht
Höhenlage	bis zu 2000 m
Verschmutzungsgrad	3
Überspannungskategorie	III
Kabelanschluss	Flachanschluss, Bolzendurchmesser M10
	Anzugsdrehmoment 30-35Nm

<sup>1)</sup> Bei Einbau von mehreren Geräten in Niederspannungs-Schaltgerätekombinationen sind Bemessungsbelastungsfaktoren nach EN 61439-1 zu beachten

<sup>2)</sup> Es ist ein Mindestabstand zu geerdeten, leitfähigen Teilen einzuhalten:

<sup>2b)</sup> Seitlich: 20mm / Oben: 50mm

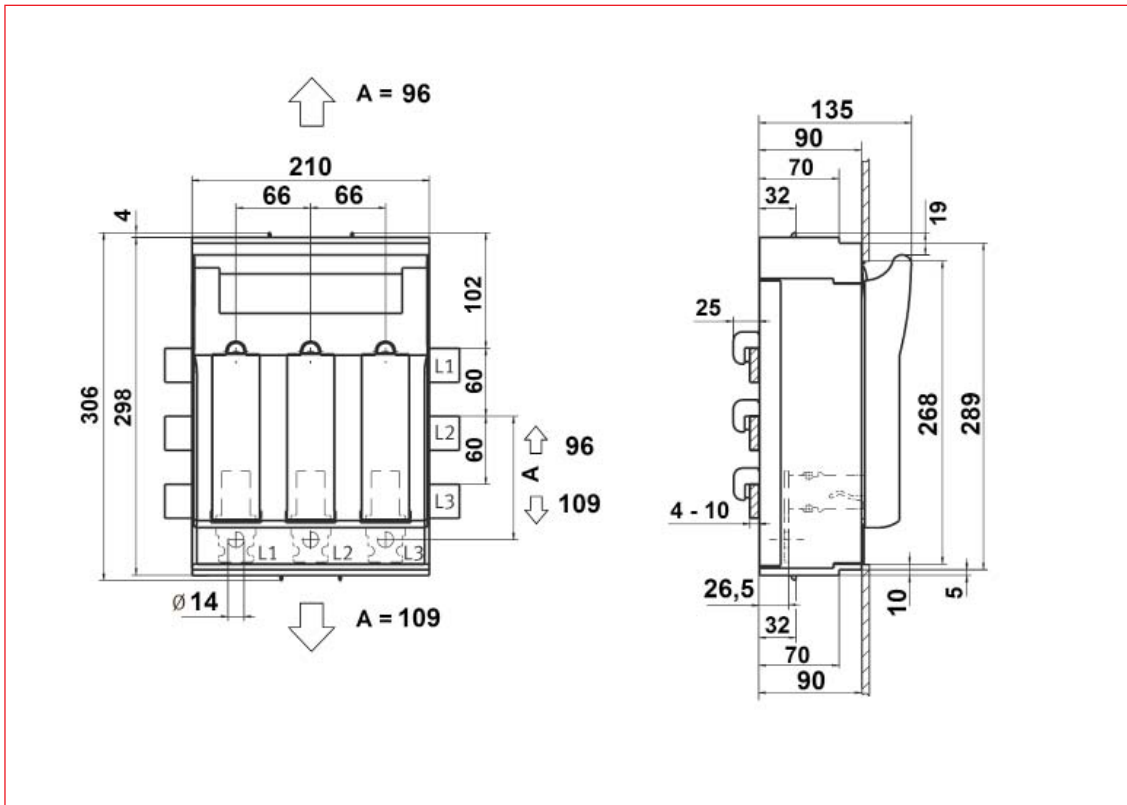
<sup>3)</sup> Typgeprüft mit NH-Sicherungseinsätzen Betriebsklasse gG.

<sup>4)</sup> 35 °C Normaltemperatur, bei 55 °C mit reduziertem Betriebsstrom.

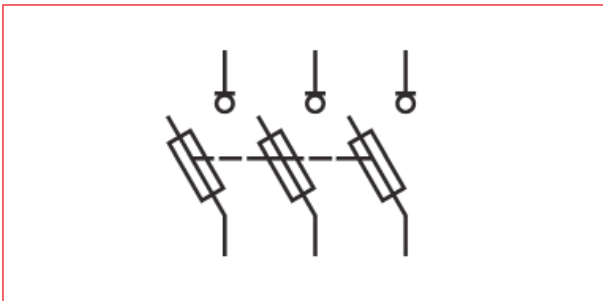
# NH-Sicherungsmaterial Serie ARROW

■ NH-Reiter-Lasttrenner Grösse 2 (400A) für 60mm Sammelschienensystem Serie ARROW BLUE

■ Maßskizze



■ ISA05251-A Schaltbild



BEZEICHNUNG

VERFÜGBAR

STORE

BEST. NR.

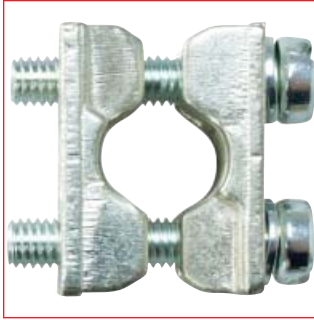
Größe 2, 3-polig, 400A, M10, Abgang oben/unten frei wählbar



**ISA05251-A**



## Zubehör für 60mm Sammelschienensystem Serie ARROW BLUE



ISA05335

BEZEICHNUNG	VERFÜGBAR	STORE	BEST. NR.
Einfachschelle für Größe 00			<b>ISA05300</b>
Schellenklemme ARROW BLUE Größe 1			<b>ISA05740-A</b>
Übergreifschutz für Sammelschienensystem 39 mm oder 34 mm für ARROW BLUE Gr. 00			ISA05709-A
Prismenklemme 1,5-70mm <sup>2</sup> für Gr. 00			<b>ISA05335</b>
Übergreifschutz für Sammelschienensystem 32 mm für ARROW BLUE Größe 00			ISA05710-A
Prismenklemme ARROW BLUE Größe 1			<b>ISA05742-A</b>
Übergreifschutz für Sammelschienensystem mit Kabelausgangsvorbereitung 39 mm oder 34 mm für ARROW BLUE Größe 00			ISA05711-A
Rahmenklemme ARROW BLUE Größe 1			ISA05744-A
Schellenklemme ARROW BLUE Größe 2			<b>ISA05741-A</b>
Übergreifschutz für Sammelschienensystem mit Kabelausgangsvorbereitung 32 mm für ARROW BLUE Größe 00			ISA05712-A
Übergreifschutz für Sammelschienensystem 39 mm oder 34 mm für ARROW BLUE Größe 1			ISA05713-A
Prismenklemme ARROW BLUE Größe 2			<b>ISA05743-A</b>
Rahmenklemme ARROW BLUE Größe 2 und Größe 3			ISA05745-A
Übergreifschutz für Sammelschienensystem 32 mm für ARROW BLUE Größe 1			ISA05714-A
Übergreifschutz für Sammelschienensystem 39 mm oder 34 mm für ARROW BLUE Größe 2			ISA05715-A
Übergreifschutz für Sammelschienensystem 32 mm für ARROW BLUE Größe 2			ISA05716-A



## ■ NH-Reiter-Lasttrennleiste Grösse 00 (160A) ARROW LINE für 60mm Sammelschienensystem Serie ARROW II



ISA05260

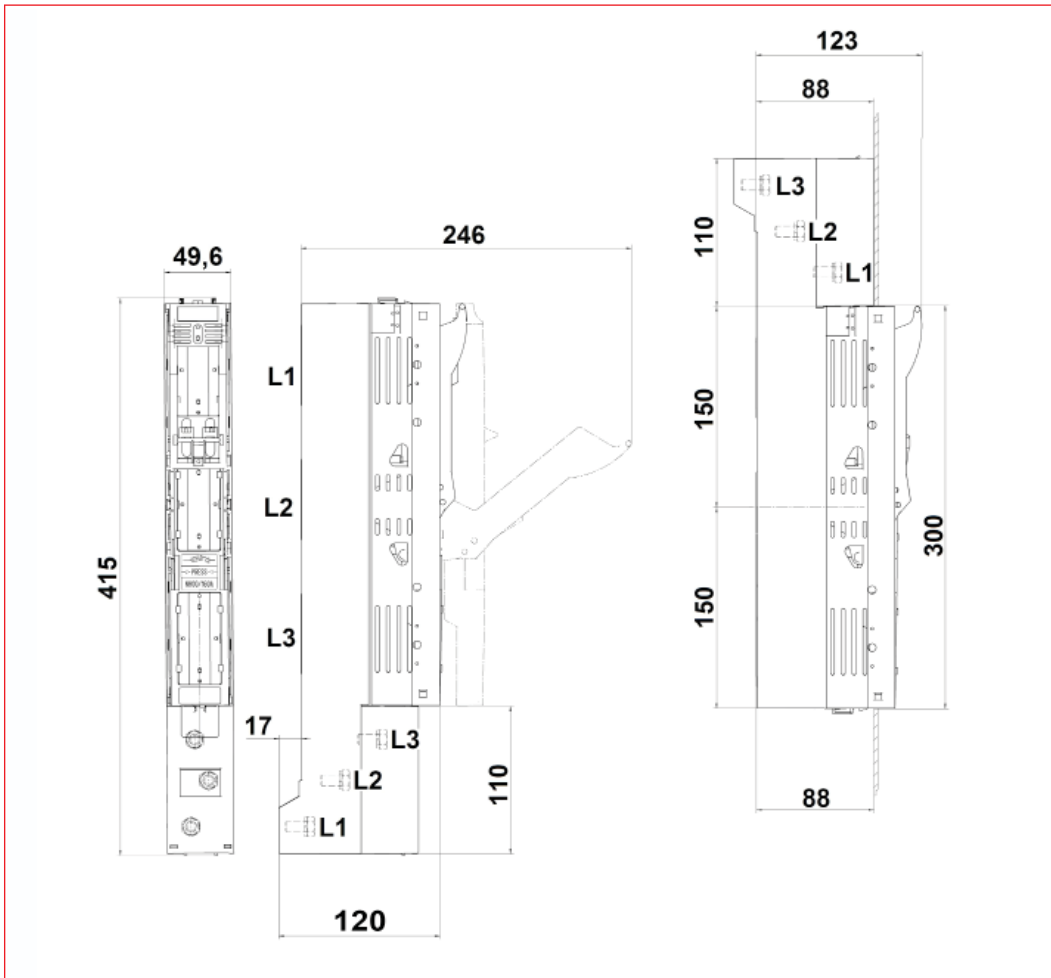
### ■ Schrack-Info

- NH-Sicherungslasttrennschalter in Leistenbauform mit Adapter für das 60mm Sammelschienensystem
- Mit Leiteranschlüssen unten, wahlweise nach oben
- Baubreite 50mm
- Alle Teile der NH-Trennerleiste aus halogenfreiem, selbstverlöschendem Material
- Schutzart IP30, von vorn, Gerät geschlossen, mit Klemmen- und Seitenabdeckung
- Leistungsschild im eingebauten Zustand lesbar
- Abschließbar in geschlossener Stellung mit bis zu 2 Bügelschlössern

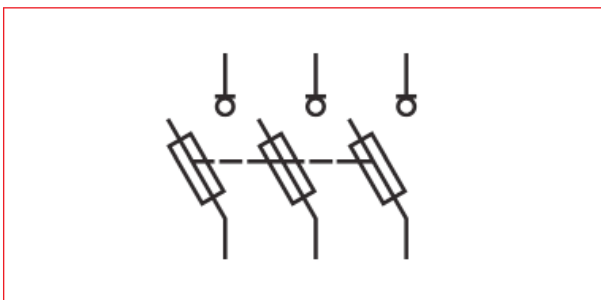
Baugröße	NH00
Norm	IEC/EN60947-3, VDE 0660 Teil 107
Sammelschienenabstand	60mm
Polzahl	3
Schaltbarkeit	3polig schaltbar
Verwendbar mit Sicherungseinsätzen	NH000 und NH00
Bemessungsbetriebsspannung	690V
Bemessungsbetriebsstrom	160A
Konv. therm. Strom frei in Luft m. Sicherungen	160A
Konv. therm. Strom frei in Luft m. Trennmesser	210A
Bemessungsstoßspannung	8kV
Bemessungsisolationsspannung	800V
Bemessungsfrequenz	50 - 60Hz
Gesamtverlustleistung bei Ith (ohne Sicherung)	18W
Gebrauchskategorie	AC-22B (100A/690V)
	AC-22B (160A/400V)
	AC-22B (160A/500V)
Bedingter Bemessungskurzschlussstrom	80kA (AC 500V)
Max. zul. Leistungsabgabe pro Sicherungseinsatz	12W
Umgebungstemperatur	-25 bis +55 °C
	>35°C Reduzierung des Bemessungsstromes notwendig
Betätigungsart	Abhängige Handbetätigung
Einbaulage	beliebig
Verschmutzungsgrad	3
Überspannungskategorie	III
Elektrische Lebensdauer (Schaltspiele)	200
Mechanische Lebensdauer (Schaltspiele)	1400
Schutzart	IP30
Kabelanschluss	Flachanschluss M8
Kabelschuh (DIN 46 235)	1 x 10-95mm <sup>2</sup> (max. 25mm breit)
Anzugsdrehmoment	12-15 Nm

**■ NH-Reiter-Lasttrennleiste Grösse 00 (160A) ARROW LINE für 60mm Sammelschienensystem Serie ARROW II**

**■ Maßskizze**



**■ ISA05260 Schaltbild**



BEZEICHNUNG	VERFÜGBAR	STORE	BEST. NR.
Lasttrennleiste Serie ARROW-LINE Gr.00, 3-polig, 160A, für 60 mm Sammelschienensystem			ISA05260

## ■ NH-Reiter-Lasttrennleiste Grösse 00 (160A) ARROW LINE für 100/185mm Sammelschienensystem Serie ARROW II



ISA05261

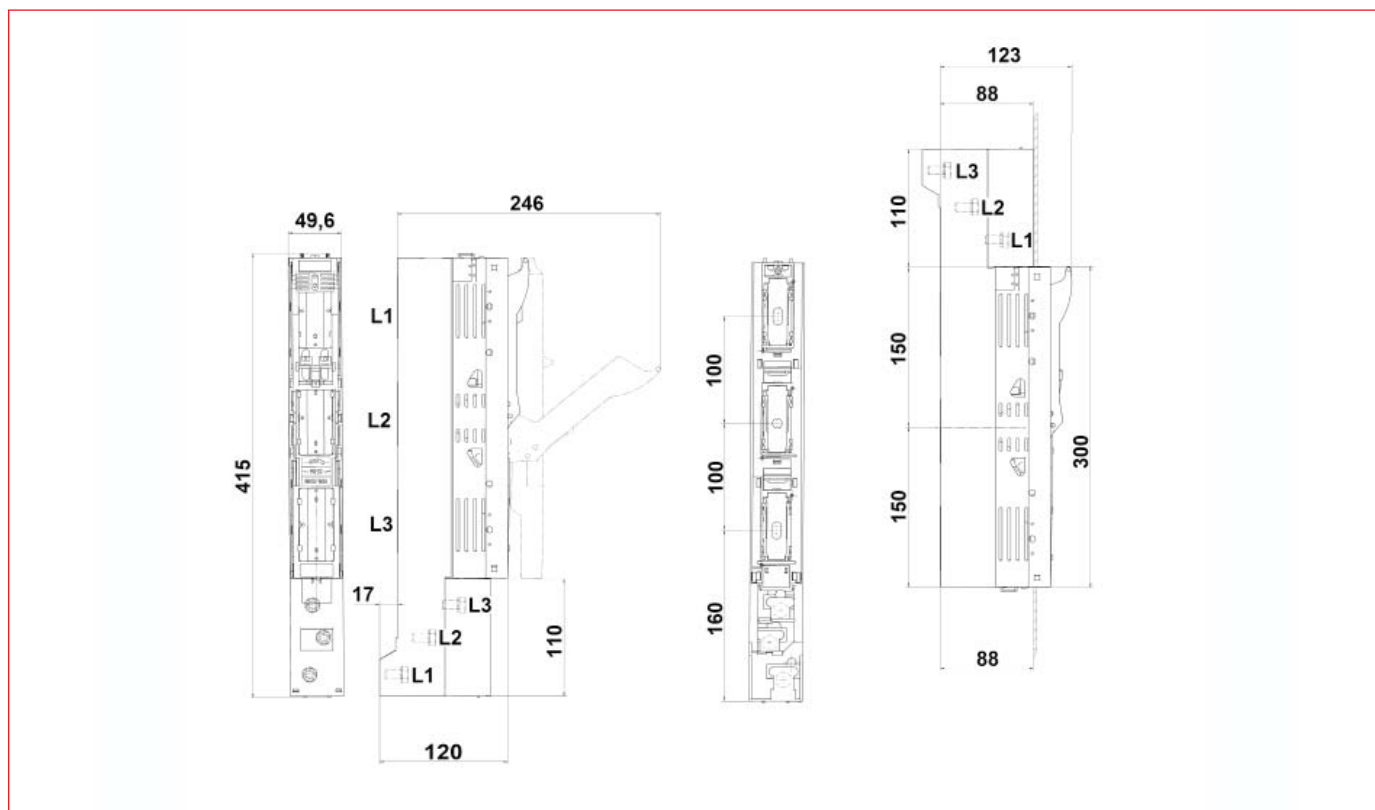
### ■ Schrack-Info

- NH-Sicherungslasttrennschalter in Leistenbauform für das 100mm Sammelschienensystem
- Leiteranschlüssen unten, wahlweise nach oben
- Baubreite 50mm
- Alle Teile der NH-Trennerleiste aus halogenfreiem, selbstverlöschendem Material
- Schutzart IP30, von vorn, Gerät geschlossen, mit Klemmen- und Seitenabdeckung
- Leistungsschild im eingebauten Zustand lesbar
- Abschließbar in geschlossener Stellung mit bis zu 2 Bügelschlössern

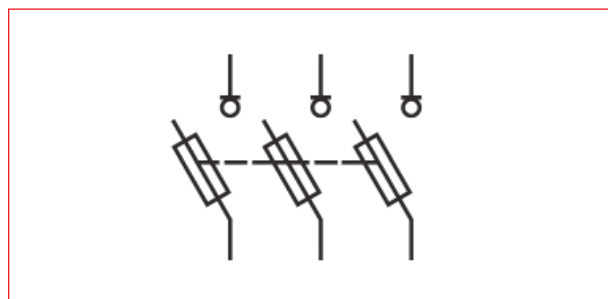
Baugröße	NH00
Norm	IEC/EN60947-3, VDE 0660 Teil 107
Sammelschienenabstand	100mm
Polzahl	3
Schaltbarkeit	3polig schaltbar
Verwendbar mit Sicherungseinsätzen	NH000 und NH00
Bemessungsbetriebsspannung	690V
Bemessungsbetriebsstrom	160A
Strommessung	Nein
Konv. therm. Strom frei in Luft m. Sicherungen	160A
Konv. therm. Strom frei in Luft m. Trennmessler	210A
Bemessungsstoßspannung	8kV
Bemessungsisolationsspannung	800V
Bemessungsfrequenz	50 - 60Hz
Gesamtverlustleistung bei Ith (ohne Sicherung)	18W
Gebrauchskategorie	AC-22B (100A/690V)
	AC-22B (160A/400V)
	AC-22B (160A/500V)
Bedingter Bemessungskurzschlussstrom	80kA (AC 500V)
Max. zul. Leistungsabgabe pro Sicherungseinsatz	12W
Umgebungstemperatur	-25 bis +55 °C
	>35°C Reduzierung des Bemessungsstromes notwendig
Betätigungsart	Abhängige Handbetätigung
Einbaulage	beliebig
Verschmutzungsgrad	3
Überspannungskategorie	III
Elektrische Lebensdauer (Schaltspiele)	200
Mechanische Lebensdauer (Schaltspiele)	1400
Schutzart	IP30
Kabelanschluss	Flachanschluss M8
Kabelschuh (DIN 46 235)	1 x 10-95mm <sup>2</sup> (max. 25mm breit)
Anzugsdrehmoment	12-15 Nm

## ■ NH-Reiter-Lasttrennleiste Grösse 00 (160A) ARROW LINE für 100/185mm Sammelschienensystem Serie ARROW II

### ■ Maßskizze



### ■ ISA05261 Schaltbild



BEZEICHNUNG	VERFÜGBAR	STORE	BEST. NR.
Adapter für 2 Leisten NH00 100mm, Klemmbefestigung			ISA05323
Abdeckung für Doppel-Adapter			ISA05328
Lasttrennleiste Serie ARROW-LINE Gr.00, 3-polig, 160A, für 100 mm Sammelschienensystem mit Fenstersperre			ISA05261 F
Lasttrennleiste Serie ARROW-LINE Gr.00, 3-polig, 160A, für 100 mm Sammelschienensystem			<b>ISA05261</b>
Einfachadapter 100/185mm Gr.00			<b>ISA05327</b>
Doppeladapter 100/185mm Gr.00			<b>ISA05326</b>
Krallenklemme für ARROW-LINE NH-00			ISA05325
Einfachschelle für Größe 00			<b>ISA05300</b>
Prismenklemme 1,5-70mm² für Gr. 00			<b>ISA05335</b>

## ■ NH-Reiter-Lasttrennleiste Grösse 00 (160A) ARROW LINE für 185mm Sammelschienensystem Serie ARROW II



ISA05304

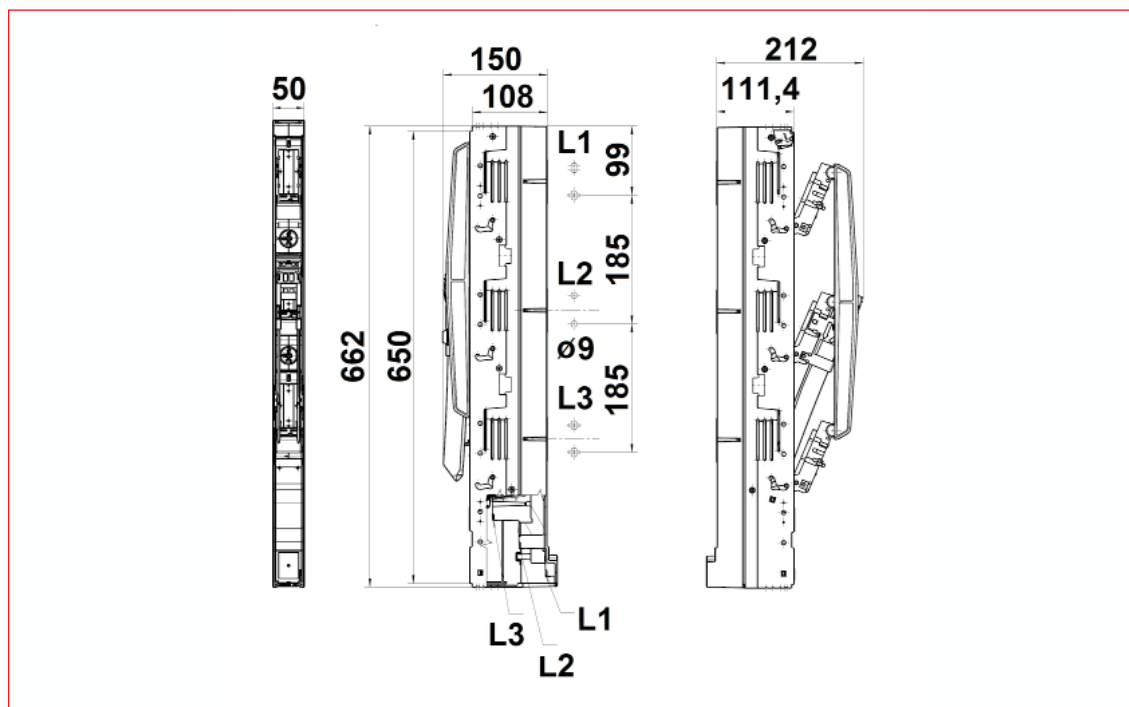
### ■ Schrack-Info

- NH-Sicherungslasttrennschalter in Leistenbauform direkt für das 185mm Sammelschienensystem
- Leiteranschlüssen unten, wahlweise nach oben
- Baubreite 50mm
- Alle Teile der LSL aus halogenfreiem, selbstverlöschendem Material
- Schutzart IP30, von vorn, Gerät geschlossen, mit Klemmen- und Seitenabdeckung
- Leistungsschild im eingebauten Zustand lesbar
- Abschließbar in geschlossener Stellung mit bis zu 2 Bügelschlössern

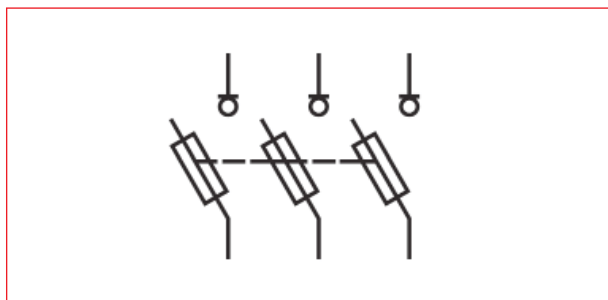
Baugröße	NH00
Norm	IEC/EN 60947-3, VDE 0660 Teil 107
Sammelschienenabstand	185mm
Polzahl	3
Schaltbarkeit	3polig schaltbar
Verwendbar mit Sicherungseinsätzen	NH000 / NH 00
Bemessungsbetriebsspannung	690V
Bemessungsbetriebsstrom	160A
Strommessung	Nein
Konv. therm. Strom frei in Luft m. Sicherungen	160A
Bemessungsstoßspannung	8kV
Bemessungsisolationsspannung	800V
Bemessungsfrequenz	50 - 60Hz
Gesamtverlustleistung bei Ith (ohne Sicherung)	18W
Gebrauchskategorie	AC-22B (100A/690V) AC-22B (160A/400V) AC-22B (160A/500V)
Bedingter Bemessungskurzschlussstrom	120kA (AC 500V) 100kA (AC 690V)
Max. zul. Leistungsabgabe pro Sicherungseinsatz	12W
Umgebungstemperatur	-25 bis +55 °C
Umgebungstemperatur	>35 °C Reduzierung des Bemessungsstromes notwendig
Betätigungsart	Abhängige Handbetätigung
Einbaulage	beliebig
Höhenlage	2000m
Verschmutzungsgrad	3
Überspannungskategorie	III
Elektrische Lebensdauer (Schaltspiele)	200
Mechanische Lebensdauer (Schaltspiele)	1400
Schutzart	IP30
Kabelanschluss	Flachanschluss M8
Kabelschuh (DIN 46 235)	1 x 10-95mm <sup>2</sup> (max. 25mm breit)
Anzugsdrehmoment	12-15Nm

## ■ NH-Reiter-Lasttrennleiste Grösse 00 (160A) ARROW LINE für 185mm Sammelschienensystem Serie ARROW II

### ■ Maßskizze



### ■ ISA05304 Schaltbild



BEZEICHNUNG	VERFÜGBAR	STORE	BEST. NR.
Lasttrennleiste, 3-polig, Gr.0, 160A, für 185mm, M8			<b>ISA05304</b>
Lasttrennerleiste, 1-polig, schaltbar, Gr.00, 160A, 185mm, M8			ISA05172

## ■ NH-Reiter-Lasttrennleiste Grösse 1 (250A) ARROW LINE für 185mm Sammelschienensystem Serie ARROW II



ISA05305

### ■ Schrack-Info

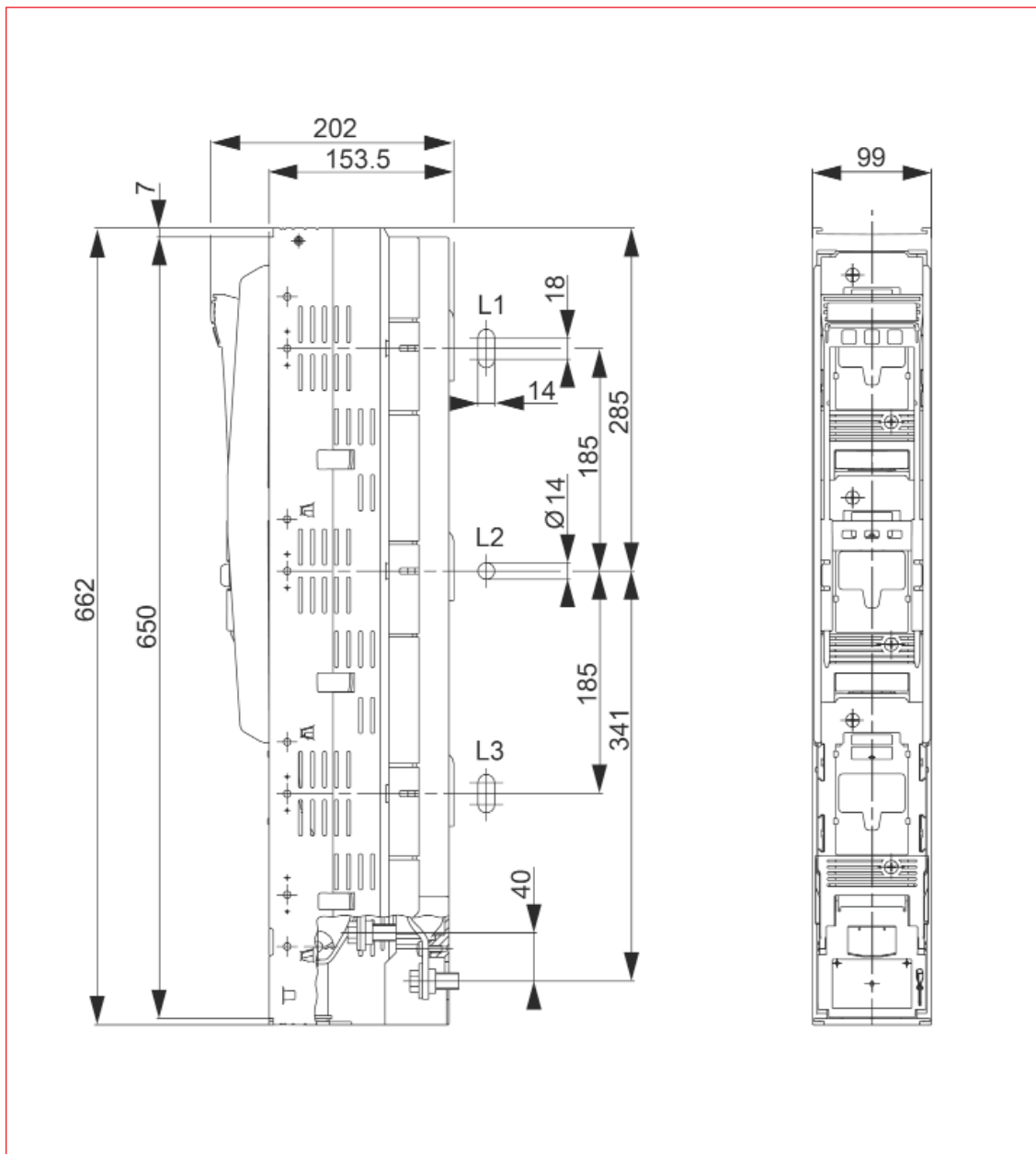
- NH-Sicherungslasttrennschalter in Leistenbauform direkt für das 185mm Sammelschienensystem
- Leiteranschlüssen unten, wahlweise nach oben
- Baubreite 100mm
- Alle Teile der LSL aus halogenfreiem, selbstverlöschendem Material
- Leistenkörper als Träger stromführender Teile aus glasfaserverstärktem Polyester
- Sicherungsaufnahmekontakte mit Opferelektrode und Kurzschlussblockade
- Mit Spannungsprüflöchern für Spannungsmessung auf dem Kontakt
- Schutzart IP30, von vorn, Gerät geschlossen, mit Klemmen- und Seitenabdeckung
- Leistungsschild im eingebauten Zustand lesbar
- Abschließbar in geschlossener Stellung und in Parkstellung mit bis zu 3 Bügelschlössern

Baugröße	NH1
Norm	IEC/EN 60947-3, VDE 0660 Teil 107
Sammelschienenabstand	185mm
Polzahl	3
Schaltbarkeit	3polig schaltbar
Verwendbar mit Sicherungseinsätzen	NH1
Bemessungsbetriebsspannung	690V
Bemessungsbetriebsstrom	250A
Strommessung	Nein
Konv. therm. Strom frei in Luft m. Sicherungen	250A
Konv. therm. Strom frei in Luft m. Trennmesser	400A
Bemessungsstoßspannung	12kV
Bemessungsisolationsspannung	1000V
Bemessungsfrequenz	40 - 60Hz
Kontaktsystem	DELTA-Kontaktsystem verlustleistungsarm
Gesamtverlustleistung bei Ith (ohne Sicherung)	23W
Gebrauchskategorie	AC-22B (250A/500V)
	AC-22B (250A/690V)
	AC-23B (250A/400V)
Bedingter Bemessungskurzschlussstrom	120kA (AC 500V)
Max. zul. Leistungsabgabe pro Sicherungseinsatz	32W
Umgebungstemperatur	-25 bis +55 °C
Umgebungstemperatur	>35 °C Reduzierung des Bemessungsstromes notwendig
Betätigungsart	Abhängige Handbetätigung
Einbaulage	Senkrecht / waagrecht
Verschmutzungsgrad	3
Überspannungskategorie	IV
Elektrische Lebensdauer (Schaltspiele)	200
Mechanische Lebensdauer (Schaltspiele)	1400
Schutzart	IP30
Kabelanschluss ISA05305	Flachanschluss M10
	Kabelschuh (DIN 46 235) 1 x 25-150mm <sup>2</sup>
	Anzugsdrehmoment 30-35Nm
Kabelanschluss ISA05306	V-Rahmenklemme
	Klemmquerschnitt 25-240mm <sup>2</sup>
	Leiterausführungen Cu/Al re/se, Cu am/rm
	Anzugsdrehmoment 32Nm

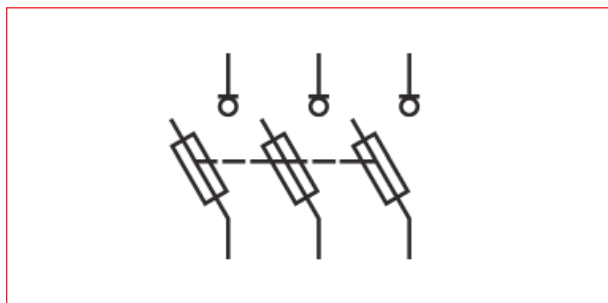


## ■ NH-Reiter-Lasttrennleiste Grösse 1 (250A) ARROW LINE für 185mm Sammelschienensystem Serie ARROW II

### ■ ISA05305 Maßskizze



### ■ ISA05305 / ISA05306 Schaltbild



BEZEICHNUNG	VERFÜGBAR	STORE	BEST. NR.
Gr.1, 3-polig, 250A, für 185mm, M10			<b>ISA05305</b>
Gr.1, 3-polig, 250A, mit V-Lasche, für 185mm			<b>ISA05306</b>



Best. Nr. blau: Lagerware, d.h. üblicherweise versandbereit am Bestellttag!



Zusätzliche Abholverfügbarkeit in jedem Schrack Store!



## ■ NH-Reiter-Lasttrennleiste Grösse 2 (400A) ARROW LINE für 185mm Sammelschienensystem Serie ARROW II



ISA05311

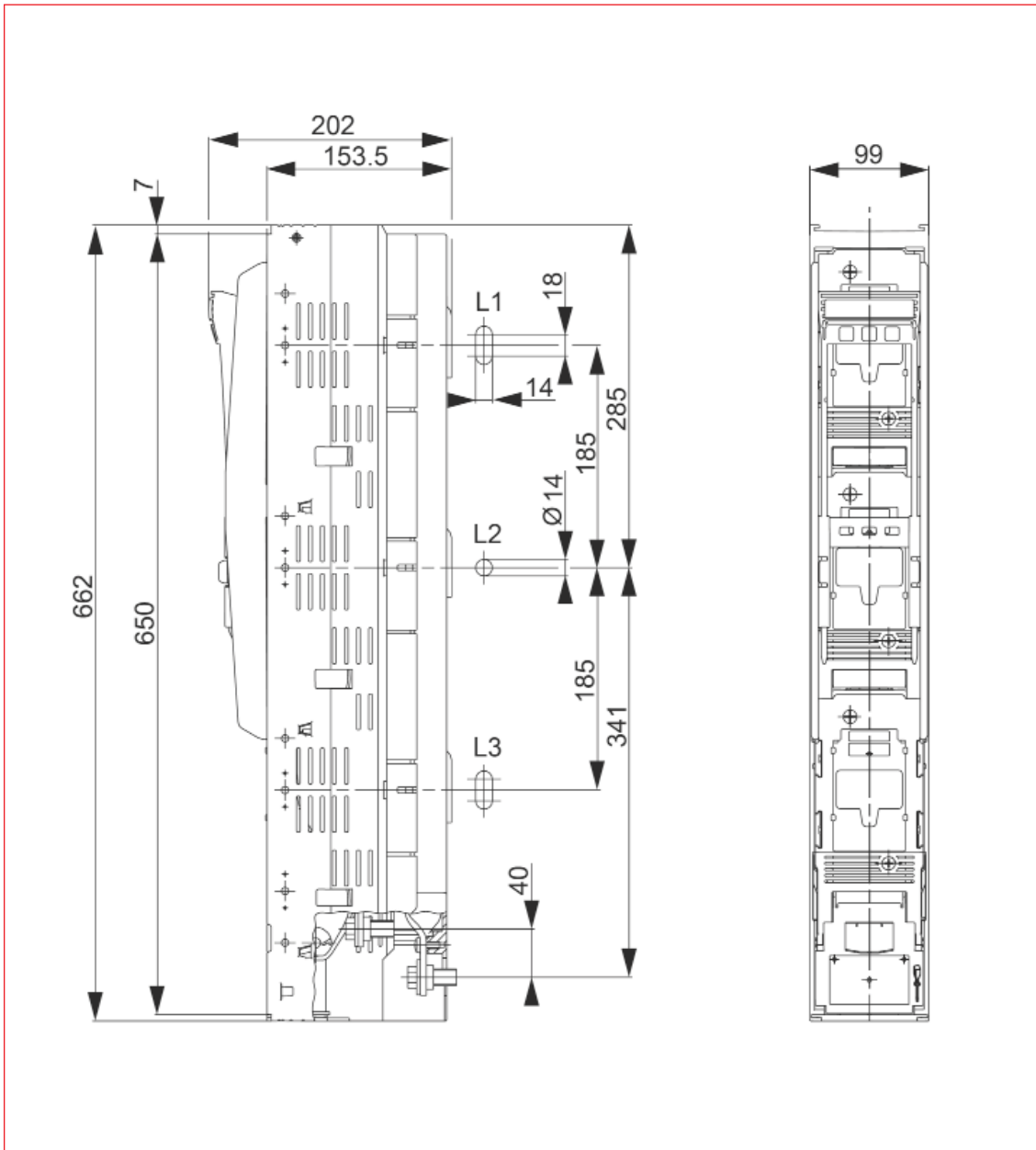
### ■ Schrack-Info

- NH-Sicherungslasttrennschalter in Leistenbauform direkt für das 185mm Sammelschienensystem
- Leiteranschlüssen unten, wahlweise nach oben
- Baubreite 100mm
- Alle Teile der LSL aus halogenfreiem, selbstverlöschendem Material
- Leistenkörper als Träger stromführender Teile aus glasfaserverstärktem Polyester
- Sicherungsaufnahmekontakte mit Opferelektrode und Kurzschlussblockade
- Mit Spannungsprüflöchern für Spannungsmessung auf dem Kontakt
- Schutzart IP30, von vorn, Gerät geschlossen, mit Klemmen- und Seitenabdeckung
- Leistungsschild im eingebauten Zustand lesbar
- Abschließbar in geschlossener Stellung und in Parkstellung mit bis zu 3 Bügelschlössern

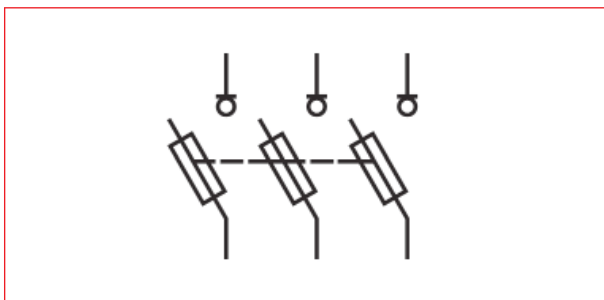
Baugröße	NH2
Norm	EN 60947-3, VDE 0660 Teil 107
Sammelschienenabstand	185mm
Polzahl	3
Schalbarkeit	3polig schaltbar
Verwendbar mit Sicherungseinsätzen	NH1 und NH2
Bemessungsbetriebsspannung	690V
Bemessungsbetriebsstrom	400A
Strommessung	Nein
Konv. therm. Strom frei in Luft m. Sicherungen	400A
Konv. therm. Strom frei in Luft m. Trennmesser	630A
Bemessungsstoßspannung	12kV
Bemessungsisolationsspannung	1000V
Bemessungsfrequenz	40 - 60Hz
Kontaktsystem	DELTA-Kontaktsystem verlustleistungsarm
Gesamtverlustleistung bei Ith (ohne Sicherung)	54W
Gebrauchskategorie	AC-21B (400A/690V)
	AC-22B (400A/500V)
	AC-23B (400A/400V)
Bedingter Bemessungs Kurzschlussstrom	120kA (AC 500V)
Max. zul. Leistungsabgabe pro Sicherungseinsatz	45W
Umgebungstemperatur	-25 bis +55 °C
Umgebungstemperatur	>35 °C Reduzierung des Bemessungsstromes notwendig
Betätigungsart	Abhängige Handbetätigung
Einbaulage	Senkrecht / waagrecht
Verschmutzungsgrad	3
Überspannungskategorie	IV
Elektrische Lebensdauer (Schaltspiele)	200
Mechanische Lebensdauer (Schaltspiele)	800
Schutzart	IP30
Kabelanschluss ISA05311	Flachanschluss M12
	Kabelschuh (DIN 46 235) 1 x 25-240mm <sup>2</sup>
	Anzugsdrehmoment 30-35Nm
Kabelanschluss ISA05312	V-Rahmenklemme
	Klemmquerschnitt 25-240mm <sup>2</sup>
	Leiterausführungen Cu/Al re/se, Cu am/rm
	Anzugsdrehmoment 32Nm

■ NH-Reiter-Lasttrennleiste Grösse 2 (400A) ARROW LINE für 185mm Sammelschienensystem Serie ARROW II

■ ISA05311 Maßskizze



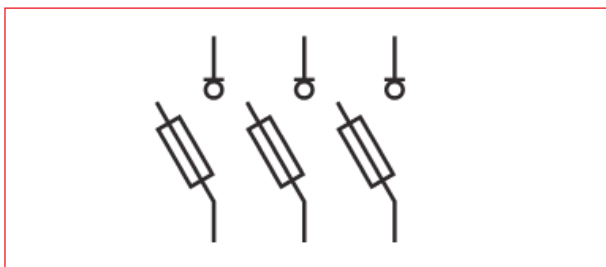
■ ISA05311 / ISA05312 Schaltbild



# NH-Sicherungsmaterial Serie ARROW

■ NH-Reiter-Lasttrennleiste Grösse 2 (400A) ARROW LINE für 185mm Sammelschienensystem Serie ARROW II

■ ISA05352 Schaltbild



BEZEICHNUNG	VERFÜGBAR	STORE	BEST. NR.
Gr.2, 3-polig, 400A, schaltbar, M12, für 185mm			<b>ISA05311</b>
Gr.2, 3-polig, 400A, schaltbar mit V-Lasche, für 185			<b>ISA05312</b>
NH-LTL 3pol, ARROW-LINE, Gr.2, 1 pol. schaltbar mit V-Lasche			ISA05352
NH-LTL, ARROW-LINE, Gr.2, 3-polig mit V-Lasche für Wandler			ISA05342
Gr.2, 3-polig, 400A, schaltbar, M12, für 185mm, mit Fenstersperre			<b>ISA05311F</b>

## ■ NH-Reiter-Lasttrennleiste Grösse 3 (630A) ARROW LINE für 185mm Sammelschienensystem Serie ARROW II



ISA05320

### ■ Schrack-Info

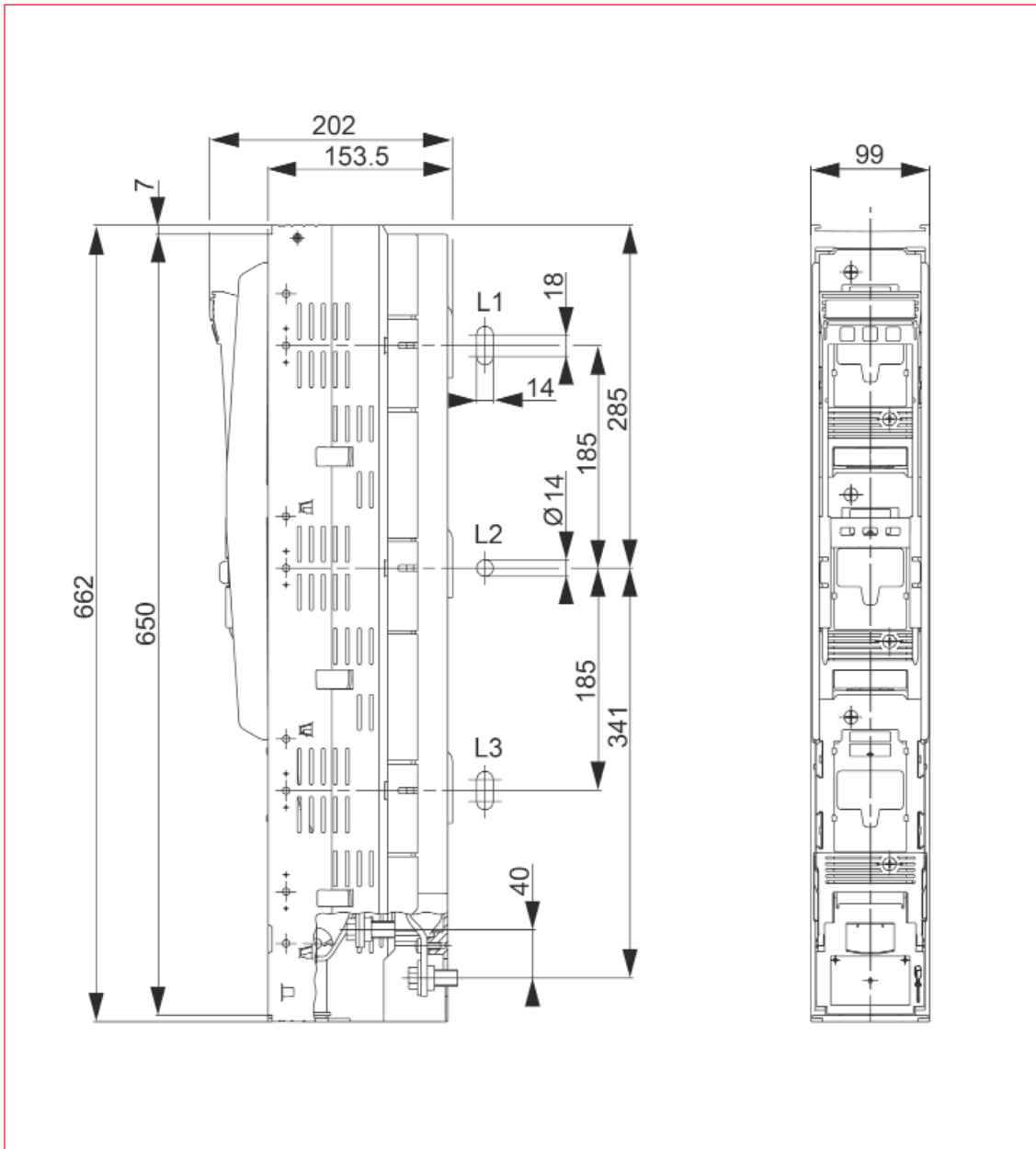
- NH-Sicherungslasttrennschalter in Leistenbauform direkt für das 185mm Sammelschienensystem
- Leiteranschlüssen unten, wahlweise nach oben
- Baubreite 100mm
- Alle Teile der LSL aus halogenfreiem, selbstverlöschendem Material
- Leistenkörper als Träger stromführender Teile aus glasfaserverstärktem Polyester
- Sicherungsaufnahmekontakte mit Opferelektrode und Kurzschlussblockade
- Mit Spannungsprüflöchern für Spannungsmessung auf dem Kontakt
- Schutzart IP30, von vorn, Gerät geschlossen, mit Klemmen- und Seitenabdeckung
- Leistungsschild im eingebauten Zustand lesbar
- Abschließbar in geschlossener Stellung und in Parkstellung mit bis zu 3 Bügelschlössern

Baugröße	NH3
Norm	EN 60947-3, VDE 0660 Teil 107
Sammelschienenabstand	185mm
Polzahl	3
Schaltbarkeit	3polig schaltbar
Verwendbar mit Sicherungseinsätzen	NH1, NH2 und NH3
Bemessungsbetriebsspannung	690V
Bemessungsbetriebsstrom	630A
Strommessung	Nein
Konv. therm. Strom frei in Luft m. Sicherungen	630A
Konv. therm. Strom frei in Luft m. Trennmesser	800A
Bemessungsstoßspannung	12kV
Bemessungsisolationsspannung	1000V
Bemessungsfrequenz	40 - 60Hz
Kontaktsystem	DELTA-Kontaktsystem verlustleistungsarm
Gesamtverlustleistung bei Ith (ohne Sicherung)	115W
Gebrauchskategorie	AC-21B (630A/690V)
	AC-22B (630A/500V)
	AC-23B (630A/400V)
Bedingter Bemessungskurzschlussstrom	120 (AC 500V)(kA)
Bemessungs-Kurzzeitstromfestigkeit	10kA
Max. zul. Leistungsabgabe pro Sicherungseinsatz	48W
Umgebungstemperatur	-25 bis +55°C
	>35°C Reduzierung des Bemessungsstromes notwendig
Betätigungsart	Abhängige Handbetätigung
Einbaulage	Senkrecht / waagrecht
Verschmutzungsgrad	3
Überspannungskategorie	IV
Elektrische Lebensdauer (Schaltspiele)	200
Mechanische Lebensdauer (Schaltspiele)	800
Schutzart	IP30
Kabelanschluss ISA05320	Flachanschluss M12
	Kabelschuh (DIN 46 235) 1 x 25-300mm <sup>2</sup> (max. 43mm breit)
	Anzugsdrehmoment 35-40Nm
Kabelanschluss ISA05321	V-Rahmenklemme
	Klemmquerschnitt 25-240mm <sup>2</sup>
	Leiterausführungen Cu/Al re/se, Cu am/rm
	Anzugsdrehmoment 32Nm

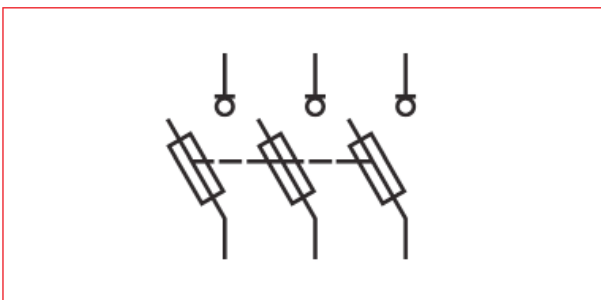
# NH-Sicherungsmaterial Serie ARROW

■ NH-Reiter-Lasttrennleiste Grösse 3 (630A) ARROW LINE für 185mm Sammelschienensystem Serie ARROW II

■ ISA05320 Maßskizze

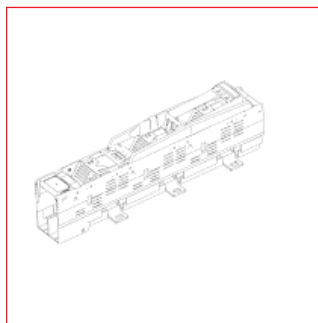


■ ISA05320 / ISA05321 Schaltbild



BEZEICHNUNG	VERFÜGBAR	STORE	BEST. NR.
Gr.3, 3-polig, 630A, schaltbar, M12, für 185mm			<b>ISA05320</b>
Gr.3, 3-polig, 630A, schaltbar mit V-Lasche, für 185mm			<b>ISA05321</b>
NH-LTL, ARROW-LINE, Gr.3, 3-polig mit M12 für Wandler			ISA05343

## ■ NH-Reiter-Kuppel-Lasttrennleiste Grösse 3 (630A) ARROW LINE für 185mm Sammelschienensystem Serie ARROW II



ISA05331

### ■ Schrack-Info

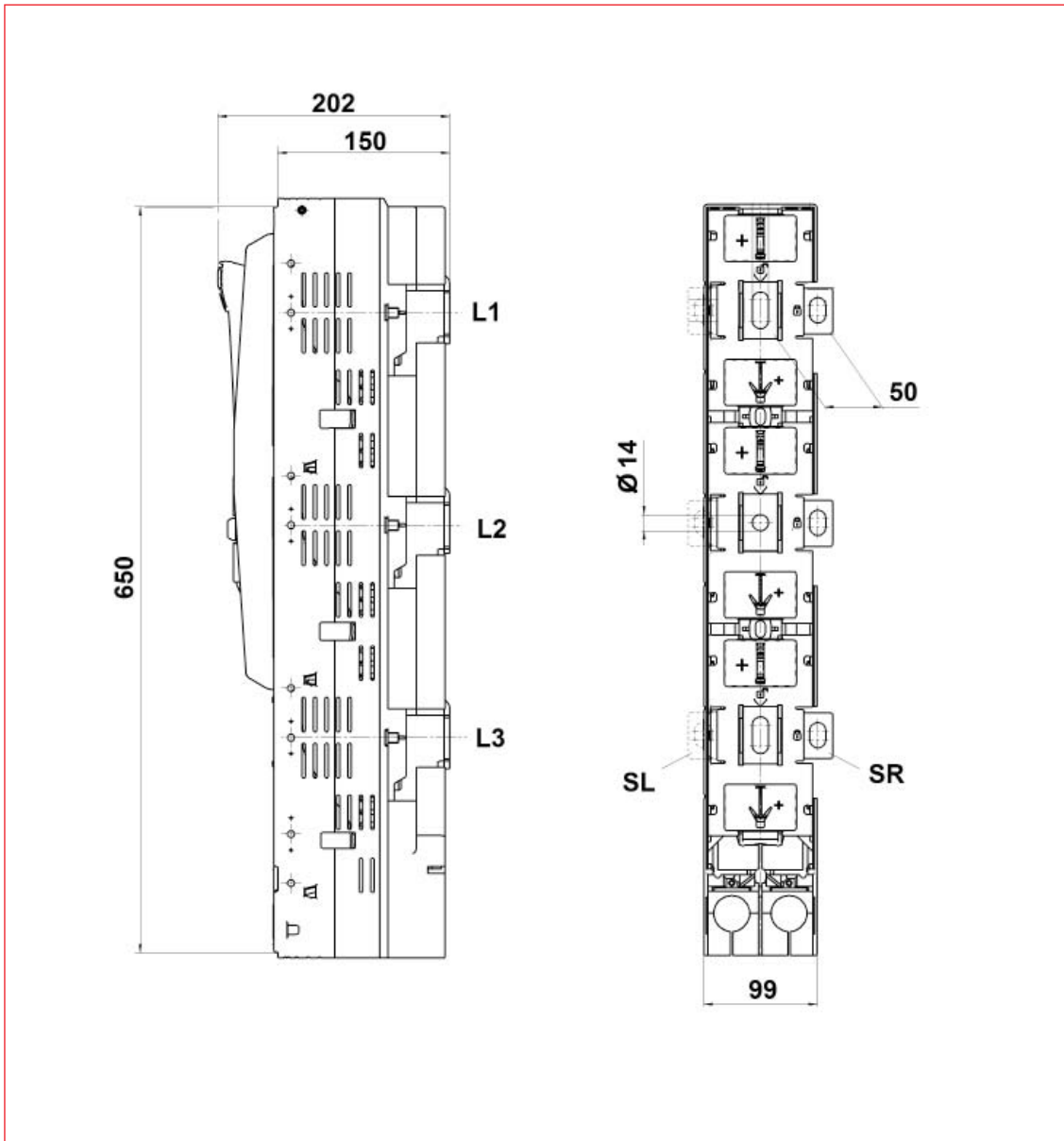
- Kuppelleiste, Abgang seitlich rechts oder links mit Anschlussschraube M 12
- Baubreite 100mm, für Festeinbautechnik
- Alle Teile der LSL aus halogenfreiem, selbstverlöschendem Material
- Leistenkörper als Träger stromführender Teile aus glasfaserverstärktem Polyester
- Sicherungsaufnahmekontakte mit Opferelektrode und Kurzschlussblockade
- Mit Spannungsprüflöchern für Spannungsmessung auf dem Kontakt

Baugröße	NH3
Produktstatus	Aktives Produkt
Gerätenorm	IEC/EN60947-3
Besonderheiten	Sammelschielenkuppelleiste
	ISA05330: Abgang seitlich links mit Anschlussschraube M 12
	ISA05331: Abgang seitlich rechts mit Anschlussschraube M 12
Bemessungsbetriebsstrom	630A
Baugröße	NH3
Schienensystem	185mm
Bemessungsbetriebsspannung	690V
Konv. therm. Strom frei in Luft m. Sicherungen	630A
Bedingter Bemessungskurzschlussstrom	120 (AC 500V)kA
Konv. therm. Strom frei in Luft m. Trennmesser	800A
Bemessungsstoßspannung	12kV
Bemessungsisolationsspannung	1000V
Bemessungsfrequenz	40 - 60Hz
Kontaktsystem	DELTA-Kontaktsystem verlustleistungsarm
Gebrauchskategorie	AC-21B (630A/690V)
	AC-22B (630A/500V)
	AC-23B (630A/400V)
Max. zul. Leistungsabgabe pro Sicherungseinsatz	48W
Umgebungstemperatur	-25 bis +55 (>35 Reduzierung des Bemessungsstromes notwendig) °C
Betätigungsart	Abhängige Handbetätigung
Einbaulage	Senkrecht / waagrecht
Verschmutzungsgrad	3
Überspannungskategorie	IV
Elektrische Lebensdauer (Schaltspiele)	200
Mechanische Lebensdauer (Schaltspiele)	800
Bemessungs-Kurzzeitstromfestigkeit	15kA
Verwendbar mit Sicherungseinsätzen	NH2, NH3
Kabelanschluss	Schielenanschluss M 12 - Sammelschielenkupplung
Schutzart	IP30

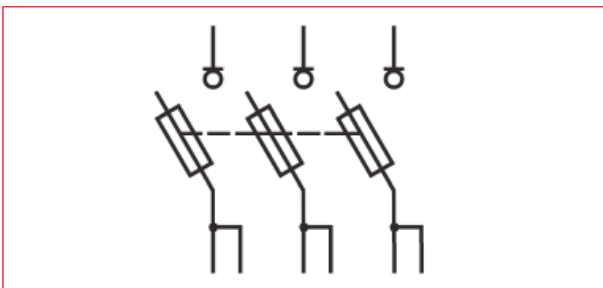
# NH-Sicherungsmaterial Serie ARROW

■ NH-Reiter-Kuppel-Lasttrennleiste Grösse 3 (630A) ARROW LINE für 185mm Sammelschienensystem Serie ARROW II

■ ISA05330 / ISA05331 Maßskizze



■ ISA05330 / ISA05331



BEZEICHNUNG	VERFÜGBAR	STORE	BEST. NR.
Kuppelleiste Gr. 3 ARROW II Abgang links, zur Sammelschienenlängstrennung			ISA05330
Kuppelleiste Gr. 3 ARROW II Abgang rechts, zur Sammelschienenlängstrennung			ISA05331



## Zubehör für NH-Leisten ARROW LINE Serie ARROW II



ISA05334







ISA05730



ISA05329

### Schrack-Info

- Zubehör passend für die NH-Sicherungs-Lasttrennleisten der Serie ARROW II
- Passende Sicherungseinsätze und Trennmesser in Kapitel NH-Sicherungsmaterial Zubehör

BEZEICHNUNG	VERFÜGBAR	STORE	BEST. NR.
Klemmen für bohrungslose Montage 3er Set			<b>ISA05333</b>
Wandler 150A für ARROW LINE für Wandlermessung			ISA05345
Wandler 400A für ARROW LINE für Wandlermessung			ISA05347
Wandler 600A für ARROW LINE für Wandlermessung			ISA05348
V-Doppel-Klemmennachrüstset, Gr. 1-3, 2 x 185 - 240mm <sup>2</sup>			<b>ISA05730</b>
Adapterscheibe für L1 bei ARROW LINE			ISA05729
Abdeckung für ARROW II Leiste 00 zu 1-3 (1 Satz = 2 Stück)			<b>ISA05329</b>
Abdeckblende 1-fach			ISA05731
Abdeckung für ARROW II Leiste 1-3 oben und unten aufsetzbar			<b>ISA05334</b>

