

Wieder- und Fernschalteinheit



BD900907-A

Schrack-Info

- Mechanisches Gerät mit Motorantrieb und Getriebe mit elektronischer Steuerung zum automatischen Wiedereinschalten von (Schutz-)Schaltern Serie MP, A, BMS, BCF.

TIPPS & TRICKS

Für unbemannte Schaltstationen, Wochenendhäuser und ausfallkritische Gewerbeanlagen (z. B. Kühlung + Heizung). Zur schnellen, jedoch nicht unterbrechungslosen Wieder-Versorgung von Industriestromkreisen, für die die zuverlässige Bereitstellung von elektrischer Energie auch bei Extremsituationen und bei denen Fehlauslösungen nicht ausgeschlossen werden können. Als Schnittstelle zu Hausleittechnik und Bus-Installationen.

- Zusätzliche mechanische Sperrung mittels plombierbaren Sperrhebel
- Flxe automatische 5malige Wiedereinschaltung
- Gestaffelte Wiedereinschaltzeiten
- Alarmkontaktgabe an A1/A2 durch Impulskontakt bei Auslösung und Dauerkontakt nach dem 5. Einschaltversuch (ca. 72 min)
- Keine Funktionsstörung bei Ausfall der Versorgungsspannung

HINWEIS

Achtung! Unkontrollierter Anlauf von Maschinen möglich!

	FSA - BD900907-A	FSA 48 - BD900909
Einschalfunktion:	Automatisch 5x	Automatisch 5x
Verriegelung gegen Wiedereinschalten	ja	ja
Versorgungsspannung	220-240VAC	24-48VAC
Mindest-Impulsdauer	1 s bei 50 Hz (3s < 50Hz)	
Wiedereinschaltzeiten:	≤ 20s, 30s, 70s, 10 min, 1h	
Schaltverzugszeit ab Befehl:	≤ 25s	
Betriebsbereitschaft für Schaltvorgänge:	40 s nach Versorgung mit der Betriebsspannung	
Nachrüstbar:	rechts	
Montageart	anschraubbar	
Vorsicherung der Versorgung gegen Kurzschluss	100A gG/gL	
Bemessungsstrom des Auslöserelais:	5A / 250VAC	
Maximal zulässige Vorsicherung für das Auslöserelais:	4A gG/gL oder BMS0-H	
Schutzart	IP20	
Schutzart eingebaut	IP40	
Berührungsschutz	nach BGV A3, ÖVE-EN 6	
Klemmenquerschnitt:	1-2,5mm ²	
Drehmoment:	0,4Nm	

verwendbar für	FSA - BD900907-A	FSA 48 - BD900909
LS - Serie BMS - BM.....	+	+
FI - Serie BCF - BC.....	+	+
FI - Serie PRIORI - BC.....	+	+
Motorschutzeschalter Serie MP - BE400...	+	+
Ausschalter Serie A - BM9000..	+	+

zusätzlich verwendbares Zubehör	FSA - BD900907-A	FSA 48 - BD900909
Fernschaltmodul Serie FSM - BD900908	+	+
Fernprüfmodul Serie FTM - BD90090.	+	+
Hilfskontakt schnappbar - BM9000xx	+	+
Hilfskontakt schraubbar - BD9000xx	+	+

 Wieder- und Fernschalteinheit

FSE- BD900910	
Einschaltfunktion:	Manuell durch FSM gesteuert
notwendiges Zubehör	Funktion nur mit FSM - BD900908
Verriegelung gegen Wiedereinschalten	ja
Versorgungsspannung	220-240VAC
Mindest-Impulsdauer	1 s bei 50 Hz (3s < 50Hz)
Schaltverzugszeit ab Befehl:	≤ 25s
Betriebsbereitschaft für Schaltvorgänge:	40 s nach Versorgung mit der Betriebsspannung
Nachrüstbar:	rechts
Montageart	anschraubbar
Vorsicherung der Versorgung gegen Kurzschluss	100A gG/gL
Bemessungsstrom des Auslöserelais:	5A / 250VAC
Maximal zulässige Vorsicherung für das Auslöserelais:	4A gG/gL oder BMS0-H
Schutzart	IP20
Schutzart eingebaut	IP40
Berührungsschutz	nach BGV A3, ÖVE-EN 6
Klemmenquerschnitt:	1-2,5mm ²
Drehmoment:	0,4Nm

FSE- BD900910	
verwendbar für	
LS - Serie BMS - BM.....	+
FI - Serie BCF - BC.....	+
FI - Serie PRIORI - BC.....	+
Motorschutzeschalter Serie MP - BE400...	+
Ausschalter Serie A - BM9000..	+

FSE- BD900910	
Zur Funktion notwendiges Zubehör	
Fernschaltmodul Serie FSM - BD900908	+

FSE- BD900910	
zusätzlich verwendbares Zubehör	
Fernprüfmodul Serie FTM - BD90090.	+
Hilfskontakt schnappbar - BM9000xx	+
Hilfskontakt schraubbar - BD9000xx	+

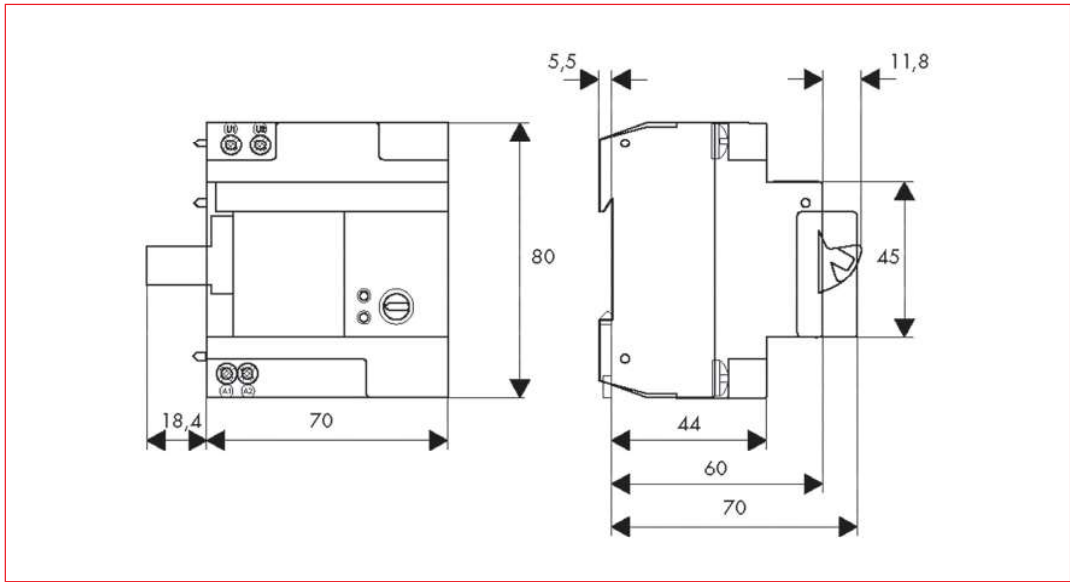
FSM - BD900908	
Funktion:	Ansteuerung für FSA oder FSE
notwendiges Zubehör für:	Fernschalteinheit FSE - BD900910
Steuerspannung für Fernsteuerung:	24-230VAC
Relaisausgang für Auslöseprüfung mit FTM	max. 400VAC
Nachrüstbar:	rechts
Montageart	anschraubbar
Vorsicherung der Versorgung gegen Kurzschluss	100A gG/gL
Schutzart	IP20
Schutzart eingebaut	IP40
Berührungsschutz	nach BGV A3, ÖVE-EN 6
Klemmenquerschnitt:	1-2,5mm ²
Drehmoment:	0,4Nm

FSM - BD900908	
Zur Funktion notwendiges Zubehör für	
Fernschaltmodul Serie FSM - BD900908	+

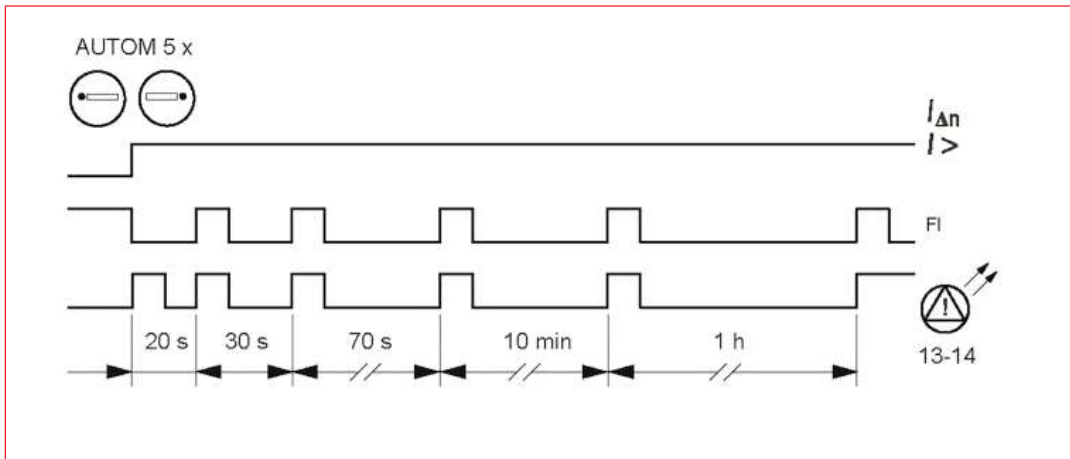
FSM - BD900908	
zusätzlich verwendbares Zubehör	
Fernprüfmodul Serie FTM - BD90090.	+

Wieder- und Fernschalteinheit

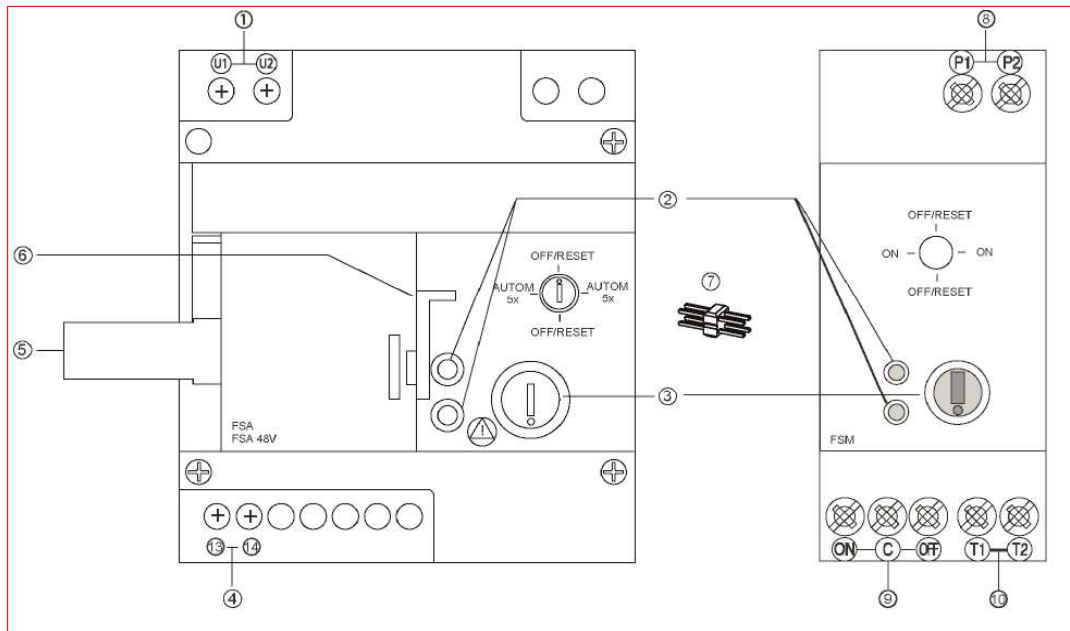
Maßskizze



FSA - Beispiel



Information



Wieder- und Fernschalteinheit

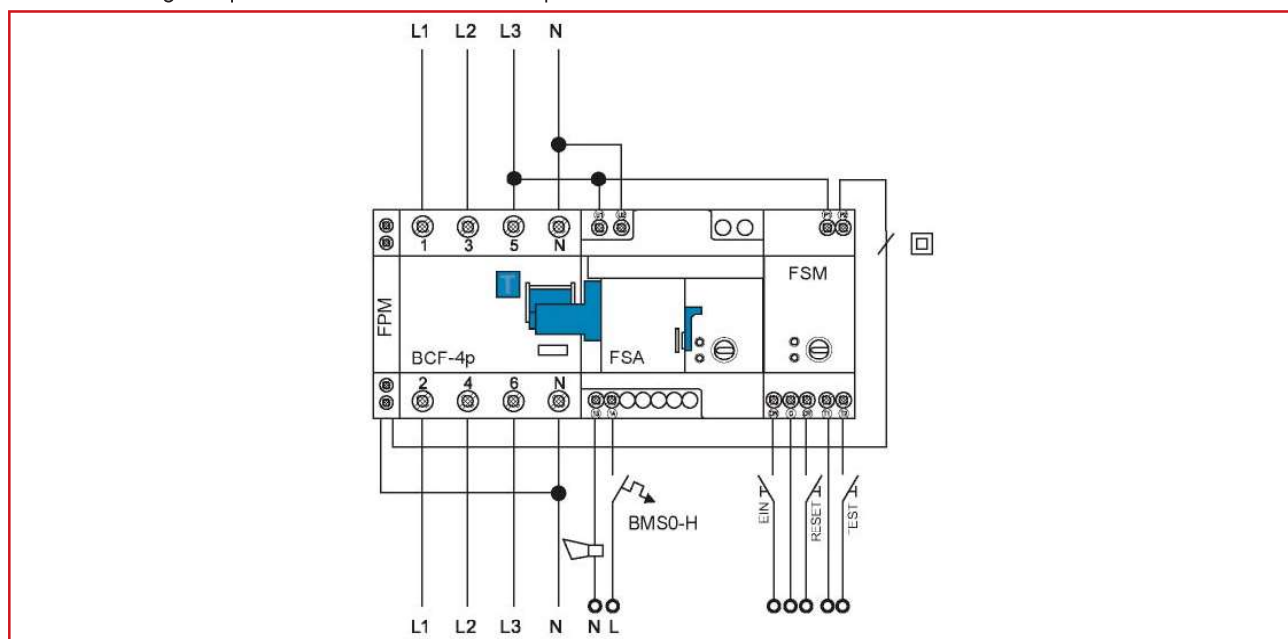
1	Spannungsversorgung
2	LED grün Betriebszustand
	LED rot Alarm
3	Funktionswahlschalter
4	Relaisausgang Alarm
5	Betätigungshebel
6	Sperrhebel
7	Koppelstecker
8	Relaisausgang FI-Auslöseprüfung
9	Eingang Ein, Aus/Reset
10	Eingang Test

FSA		
1	U1-U2	200-240V~, 50Hz
4	13-14	5A/250V~

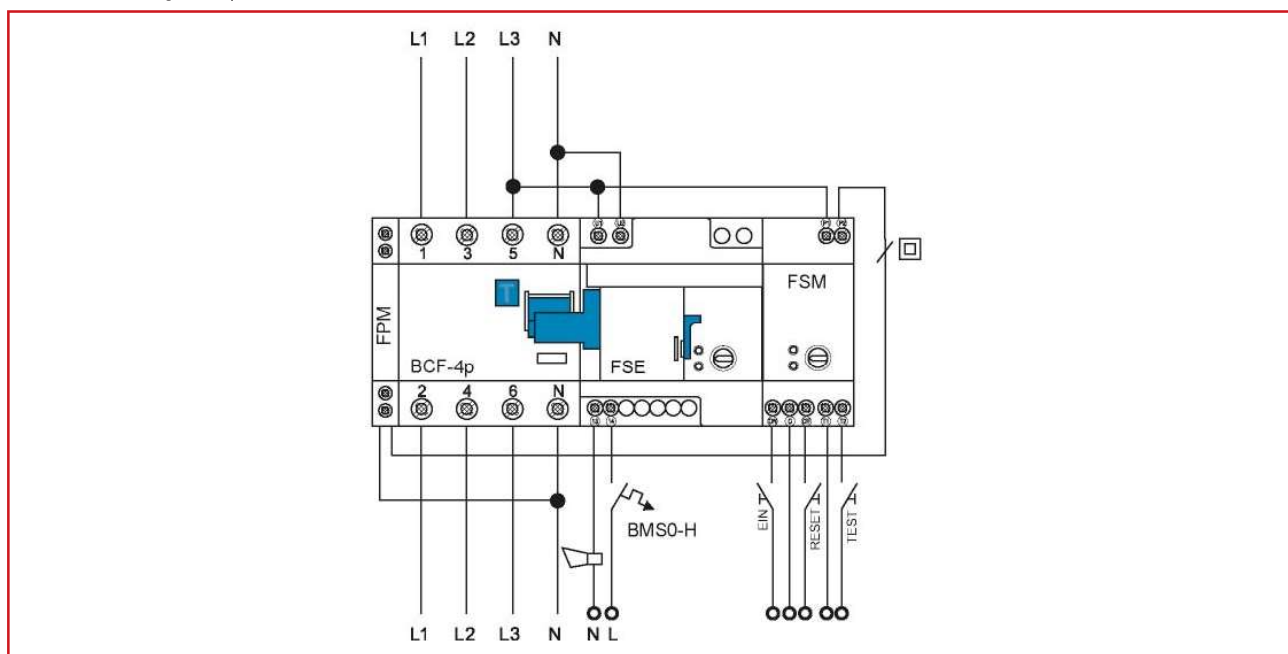
FSA 48V		
1	U1-U2	48V=
4	13-14	5A/250V~

FSM		
8	P1 P2	400V~ max.
9	ON-C-OFF	24-240 V AC DC
10	T1 T2	24-240 V AC DC

Anwendungsbeispiel Fernschaltautomatik mit optionalen Fernschaltmodul

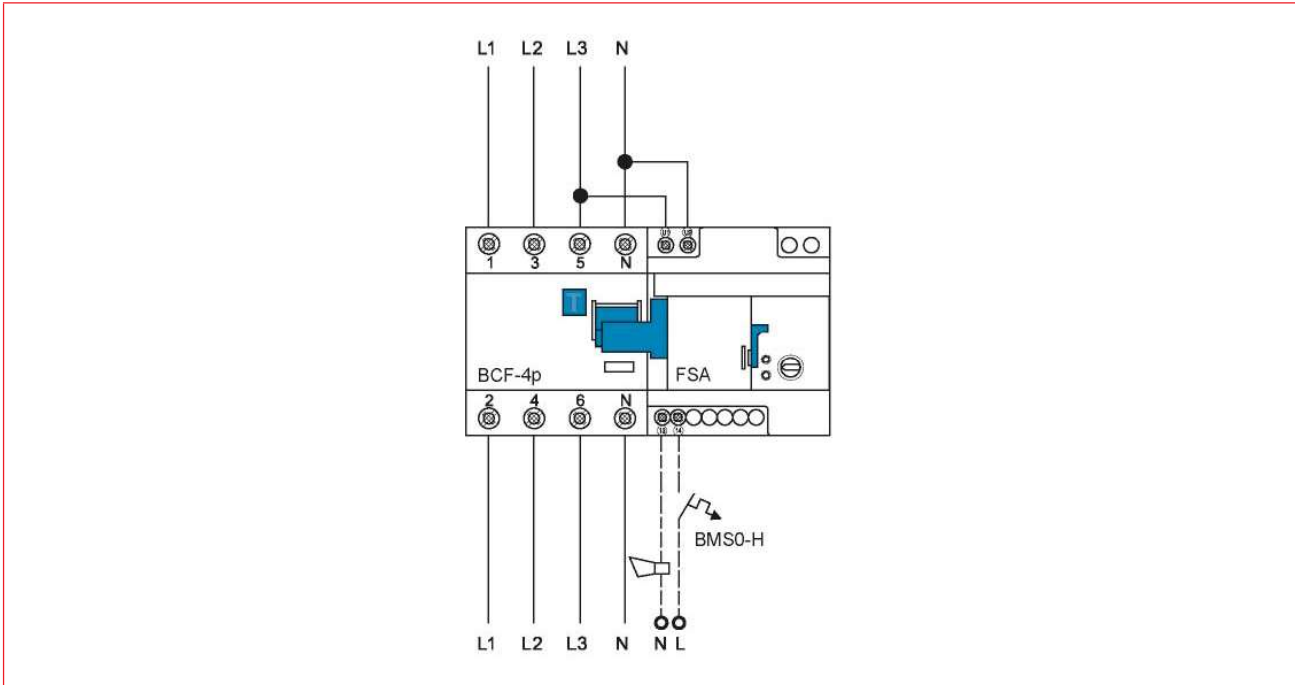


Anwendungsbeispiel Fernschalteinheit mit Fernschaltmodul

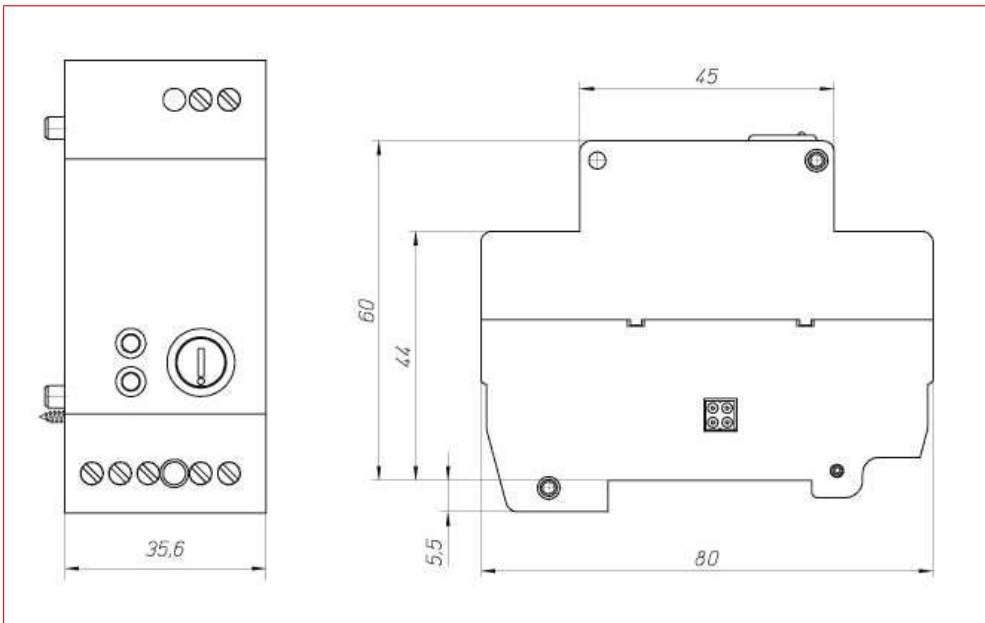


Wieder- und Fernschalteinheit

Anwendungsbeispiel Fernschaltautomatik



BS900908 Maßskizze



B-HSI, B-HR B-HSI, B-HR	BMS	BS, SI-E	BCF	MP	FSA FSA 48 V FSE	FSM	FPM
	x				x	x	
x	x				x	x	
		x			x	x	
x		x			x	x	
			x		x	x	x
x			x		x	x	x
				x	x	x	
x				x	x	x	

Wieder- und Fernschalteinheit

BEZEICHNUNG	VERFÜGBAR	STORE	BEST. NR.
Fernschaltautomatik Type FSA			
Fernschaltautomatik 230 V AC, Type FSA			BD900907-A
Fernschaltautomat FSA 24-48V DC			BD900909
Fernschalteinheit Type FSE			
Fernschalteinheit FSE 230 V AC			BD900910
Fernschaltmodul Type FSM			
Fernschaltmodul 24-230V AC/DC			BD900908
Fernprüfmodul			
Für 0,03 A			BD900902
Für 0,1 A			BD900903
Für 0,3 A			BD900904

Blindmodul



BS900026

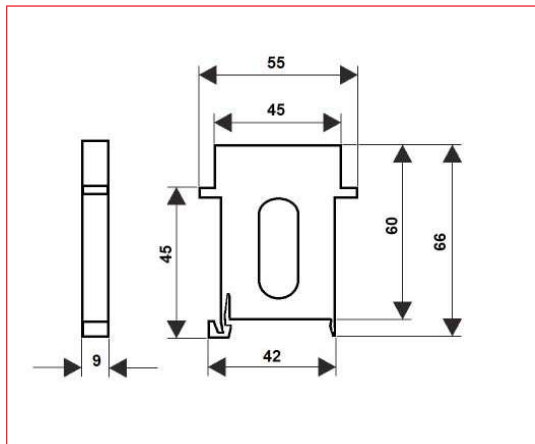


ANWENDUNG

Schrack-Info

- Zur Ergänzung bei einem Hilfskontakt auf eine vollständige TE, dadurch ist eine einfachere Verschiebung der Schaltgeräte möglich.

BS900026 Maßskizze



BEZEICHNUNG	VERFÜGBAR	STORE	BEST. NR.
Kappenmaß 45 mm, Breite 9 mm (0,5 TE) aufsnappbar			BS900026