

Bedien- und Montageanleitung Operating and Mounting Instructions

Stand: April 2012
Issued: April 2012

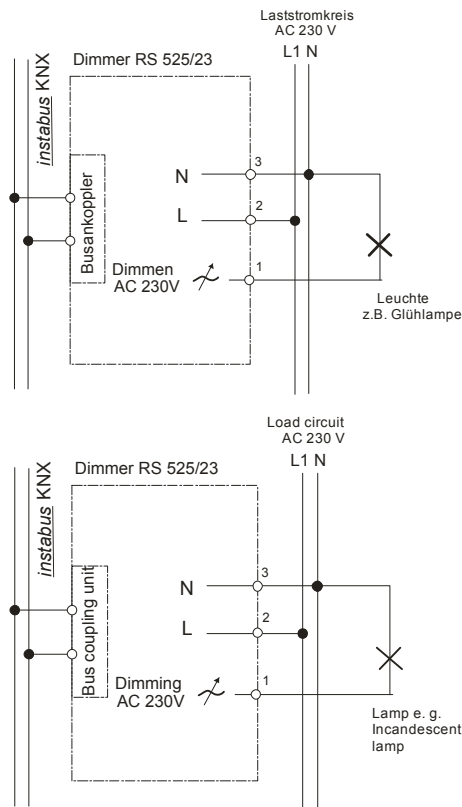


Bild / Figure 1

Produkt- und Funktionsbeschreibung

Der RS 525/23 Universaldimmer (RS Modul) ist ein KNX Gerät mit einem Dimmerausgang. Es wird in einem AP 118 Automationsmodulbox oder in der AP 641 Raumautomationsbox installiert. Der Busanschluss erfolgt über eine Busklemme, die Stromversorgung der Aktorelektronik über die Busspannung. Der RS 525/03 kann ohmsche Lasten (z.B. Glühlampen) oder kapazitive Lasten (z.B. Niedervolt-Halogenlampen mit vorgeschaltetem elektronischem Transformator) oder induktive Lasten (z.B. Niedervolt-Halogenlampen mit vorgeschaltetem gewickeltem Transformator) schalten und dimmen.

Schutz gegen Überlast / Kurzschluss

Der Universaldimmer schaltet bei Überlast nach ca. 5s dauerhaft ab. Frühestens 2 Minuten nach einer Überlast-/Kurzschluss-Auslösung läßt sich der Dimmer wieder einschalten, indem über einen Schaltbefehl „Aus“ oder einen Befehl „Dimmwert = 0“ zuerst ausgeschaltet und dann durch einen Schaltbefehl „Ein“ oder einen Befehl „Dimmwert > 0“ wieder eingeschaltet wird.

Bei einem Kurzschluss schaltet der Dimmer die Last für 3s ab und unternimmt danach selbständig einen Wiedereinschaltversuch auf den aktuellen Dimm-Sollwert. Bei immer noch anstehendem Kurzschluss wird der Ausgang dann dauerhaft ausgeschaltet.

Zum Wiedereinschalten ist wie bei einer dauerhaften Abschaltung durch Überlast vorzugehen.

Schutz gegen Übertemperatur

Der Dimmer dimmt nach Überschreiten der maximal zulässigen Temperatur auf den minimal möglichen Dimmwert. Falls er nach 2 Minuten hinreichend abgekühlt ist, dimmt der Dimmer automatisch auf den aktuellen Dimm-Sollwert zurück. Falls nach 2 Minuten die max. zulässige Übertemperatur immer noch überschritten ist, wird der Ausgang dauerhaft abgeschaltet.

Zum Wiedereinschalten ist so vorzugehen, wie nach dem dauerhaften Abschalten des Ausgangs durch den Überstromschutz.

Störfestigkeit gegenüber Rundsteuersignalen und Netzfrequenzänderungen

In der Werksparametrierung wird der Einfluß von Rundsteuersignalen kompensiert, um ein Flackern des Leuchtmittels zu reduzieren. Diese Maßnahme verstärkt den Einfluß von Schwankungen der Netzfrequenz auf die Helligkeit des Leuchtmittels.

Um auch in Netzen ohne synchrone Verbindung zum Verbundnetz einen weitgehend störungsfreien Betrieb zu ermöglichen, kann über die Parametrierung diese Kompensation abgeschaltet werden. Der Dimmer wird damit unempfindlicher gegenüber Frequenzschwankungen des Netzes. Rundsteuersignale dagegen können dann zu einem verstärkten Flackern der Last führen.

Verhalten bei Ausfall / Wiederkehr von Busspannung

Bei Busspannungsausfall wird der aktuelle Schaltstatus und Dimmwert dauerhaft gespeichert, damit sie bei Netzwiederkehr bzw. Busspannungswiederkehr ggf. wiederherstellbar sind. Bei Busspannungswiederkehr werden die parametrisierten Aktionen ausgeführt und ggf. neue Stati gemeldet.

Baustellenfunktion

Die Baustellenfunktion ermöglicht im Auslieferungszustand das Ein- und Ausschalten einer Baustellenbeleuchtung über einen Bustaster und einen Aktor, auch wenn diese Geräte noch nicht mit der ETS in Betrieb genommen wurden.

Verhalten bei Entladen des Applikationsprogramms

Wird das Applikationsprogramm mit der ETS „entladen“, hat das Gerät keine Funktion mehr.

Rücksetzen des Gerätes in den Auslieferungszustand

Wenn die Lern Taste länger als 20 Sekunden gedrückt wird, wird das Gerät in den Auslieferungszustand zurückgesetzt. Die Baustellenfunktion des Auslieferungszustands ist dann wieder aktiviert.

Das Gerät wird mit der Engineering Tool Software (ETS) ab Version ETS3 v3.0f konfiguriert und in Betrieb genommen.

Weitere Informationen

<http://www.siemens.de/gamma>

Anschlussbeispiel

siehe Bild 1

Product and Application Description

The RS 525/23 Universal Dimmer is a KNX device with one dimmer output. The device is installed in an AP 118 Control Module Box or an AP 641 Room Control Box. The bus is connected via a bus terminal block. The actuator electronics are supplied via the bus voltage.

The RS 525/23 can switch and dim resistive loads (e.g. incandescent lamps, high voltage halogen lamps), capacitive loads (e.g. low voltage halogen lamps with intermediate electronic transformers), or inductive loads (e.g. low voltage halogen lamps with intermediate conventional transformers).

Protection against over-load / short-circuit

After about 5 seconds in an over-load condition the universal dimmer turns itself off permanently. At the earliest 2 minutes after an over-load or short-circuit tripping the dimmer may be turned on again. First send an "off" or a "dimming value =0" command to turn the device off and then turn it on again by sending an "on" or a "dimming value > 0" command.

In a short-circuit condition the dimmer turns the load off for 3 seconds and automatically tries to switch the output on to the currently set dimming value once within 1 minute. If the short-circuit condition still persists the output is turned off permanently.

Turn the output on again by following the instructions for a permanently turned off output in an over-load condition.

Protection against over-temperature

In case the maximum permissible temperature is exceeded the dimmer dims down to the minimal dimming value. If after 2 minutes the dimmer has cooled down sufficiently, it automatically dims back to the currently set dimming value. If after 2 minutes the maximum permissible over-temperature is still exceeded, the output is turned off permanently.

Turn the output on again by following the instructions for a permanently turned off output in an over-load condition.

Immunity to ripple control signals and electrical grid frequency fluctuations

In the ex-factory settings the influence of ripple control signals is compensated to reduce flickering of the lamp. This measure increases the influence of electrical grid frequency fluctuations on the brightness of the lamp.

A mostly undisturbed operation for an electrical system without a synchronous connection to the electrical grid can be achieved when the ripple control compensation is disabled via the associated parameter. The dimmer becomes less sensible to frequency fluctuations in the electrical system. Yet, ripple control signals will lead to an increased flickering of the load.

Behavior at bus voltage failure / recovery

On bus voltage failure the current switching status and dimming values are saved for restoration on bus voltage recovery. On bus voltage recovery the configured actions are executed and, if applicable, new status values are reported.

Building site function

The building site function provided ex-factory enables switching the building site lighting on and off via bus wall switches and actuators, even if these devices have not yet been commissioned with ETS.

Behavior on unloading the application program

When the application program is unloaded with ETS the device does not function.

Resetting the device to ex-factory settings

When the programming button is pressed for more than 20 seconds the device is reset to the ex-factory settings. All configuration settings are lost. The building site function is re-activated.

The device is configured and commissioned with the ETS (Engineering Tool Software) version ETS3 v3.0f or later.

Additional information

<http://www.siemens.com/gamma>

Example of Operation

see figure 1

Technische Daten

Spannungsversorgung

- erfolgt über die Buslinie
- KNX Busspannung: DC 24V (DC 21...30V) über Busleitung
- KNX Busstrom: < 10 mA

Ausgänge

- Anzahl: 1 Ausgang (Universaldimmer)
- Bemessungsspannung: AC 230 V, 50/60 Hz
- Bemessungsstrom: 1,1A
- Anschlussleistung bei 35°C Umgebungstemperatur: 10 ... 250VA
- maximale Anschlussleistung je nach Umgebungstemperatur: siehe Technische Produktinformation

Anschlüsse

- Buslinie: Busstifte zum Aufstecken der Busklemme schraubenlos, 0,6 ... 0,8 mm Ø eindrätig, Abisolierlänge 5mm
- Laststromkreis: schraubenlose Klemmen 0,5 ... 2,5mm² eindrätig, feindrätig oder mehrdrätig, unbehandelt, Abisolierlänge 9 ... 10mm

Mechanische Daten

- Gehäuse: Kunststoff
- Abmessungen (L x B x T): 78 x 50 x 35,5 mm
- Gewicht: ca. 45 g

Elektrische Sicherheit

- Schutzart (nach EN 60529): IP 20

Umweltbedingungen

- Umgebungstemperatur im Betrieb: - 5 ... + 45 °C
- Lagertemperatur: - 25 ... + 70 °C
- rel. Feuchte (nicht kondensierend): 5 % bis 93 %

Lage- und Funktion der Anzeige- und Bedienelemente

siehe Bild 2

- A1 LED zur Anzeige Normalmodus (LED aus) oder Adressiermodus (LED ein); sie erlischt automatisch nach Übernahme der physikalische Adresse
- A2 Lern Taste zum Umschalten zwischen Normalmodus und Adressiermodus zur Übernahme der physikalischen Adresse
- A3 Busverbindungsstifte zum Aufstecken der Busklemme für eindrätige Leiter mit 0,6 ... 0,8mm Ø
- A4 Typenschild (mit Platz für physikalische Adresse des Aktors)
- A5 Anschlussklemme Kanal A
- A6 Abstandshalter
- A7 Anschlussklemme L
- A8 Abstandshalter
- A9 Anschlussklemme N
- A10 Identifikationsnummer des Gerätes

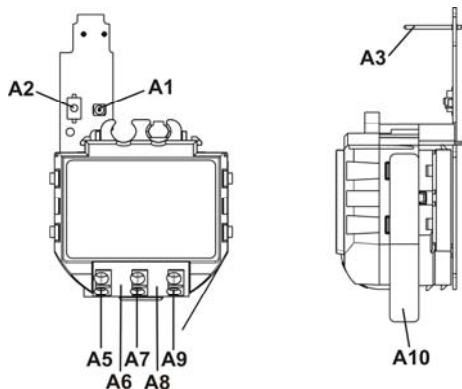


Bild / Figure 2

Installationshinweise

- Das Gerät ist zum Einbau in eine AP 118 Automationsmodulbox oder in eine AP 641 Raumautomationsbox bestimmt.



GEFAHR

- Das Gerät darf nur von einer zugelassenen Elektrofachkraft installiert und in Betrieb genommen werden.
- Beim Anschluss des Gerätes ist darauf zu achten, dass das Gerät freigeschaltet werden kann.
- Das Gerät darf nicht geöffnet werden.
- Es dürfen nur Transformatoren, die auch für Dimmbetrieb zugelassen sind, verwendet werden.
- Konventionelle Transformatoren dürfen nur verwendet werden, wenn sie VDE zugelassen sind und eine thermische Sicherung besitzen.
- Der Leerlauf magnetischer Transformatoren ist weder bei Inbetriebnahme noch in Betrieb erlaubt, da es sonst zur Zerstörung des Gerätes kommen kann (auch bei abgeschaltetem Dimmer). Dies ist durch Parallelschaltung von mindestens zwei Lampen oder Transformatoren sicherzustellen. Ausgefällene Lampen sind sofort zu ersetzen.
- Bei der Planung und Errichtung von elektrischen Anlagen sind die einschlägigen Richtlinien, Vorschriften und Bestimmungen des jeweiligen Landes zu beachten.
- **Beim Durchschleifen der L-Leiter ist zu beachten, dass der maximale zulässige Klemmenstrom von 16A nicht überschritten werden darf!**
- **Das gemeinsame Anschließen einer induktiven und einer kapazitiven oder ohmschen Last an einen Dimmerausgang ist unzulässig und führt zur Beschädigung oder Zerstörung des Universaldimmers!**

Technical Data

Power supply

- via the bus line
- KNX bus voltage: DC 24V (DC 21...30V) via KNX/EIB bus line
- KNX bus current: < 10 mA

Outputs

- Number: 1 output (universal dimmer)
- rated voltage: AC 230 V, 50/60 Hz
- rated current: 1,1A
- rated power consumption at 35°C ambient temperature: 10...250 VA
- maximum power consumption of devices connected in relation to the ambient temperature: see Technical Product Information

Connections

- Bus line : Bus connection pins for connection of the screwless bus terminal block (red-black) 0.6...0.8 mm Ø single core, strip insulation 5mm
- Load circuit: screwless terminals 0.5 ... 2.5mm² single-core, stranded or multi-core, untreated, strip insulation 9 ... 10mm

Physical specifications

- housing: plastic
- dimensions (Lx W x D): 78 x 50 x 35,5 mm
- weight: approx 45 g

Electrical safety

- Protection type (in accordance with EN 60529): IP 20

Environmental conditions

- Ambient operating temperature: - 5 ... + 45 °C
- Storage temperature: - 25 ... + 70 °C
- Relative humidity (not condensing): 5 % to 93 %

Location / Function of the Display and Operating Elements

see figure 2

- A1 LED for indicating normal operating mode (LED off) or addressing mode (LED on); returns to normal operating mode automatically after receiving the physical address
- A2 Learning button for switching between normal operating mode and addressing mode and for receiving the physical address
- A3 Bus connection pins to connect the bus terminal block for single core conductors with 0,6...0,8 mm Ø
- A4 Type label (with space for physical address of the actuator)
- A5 Terminal Channel A
- A6 Distance plate
- A7 Terminal L
- A8 Distance Plate
- A9 Terminal N
- A10 Identification number of the device

Installation notes

- The device is intended for installation in an AP 118 Control Module Box or an AP 641 Room Control Box.



DANGER

- The device must be mounted and commissioned by an authorized electrician.
- A safety disconnection of the device must be possible.
- The device must not be opened.
- Use only transformers that allows dimming operations.
- Conventional transformers may be used, if they are VDE-certified and if they have a thermic fuse.
- Running magnetic transformers with no load is prohibited both on start-up and in operation, because this may lead to damage to the device (even when the dimmer has cut off). This is to be ensured by connecting at least two lamps or transformers in parallel to an output. Failed lamps are to be replaced immediately.
- For planning and construction of electric installations, the relevant guidelines, regulations and standards of the respective country are to be considered.
- **When looping through the L-conductor, take care that the maximum permissible terminal load current of 16A is not exceeded!**
- **Connecting inductive and capacitive or resistive loads at the same time to the same dimmer output is not permitted and leads to damage or destruction of the universal dimmer!**

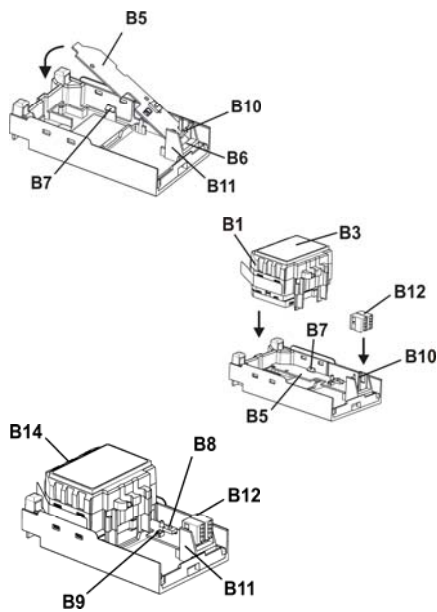


Bild / Figure 3-a

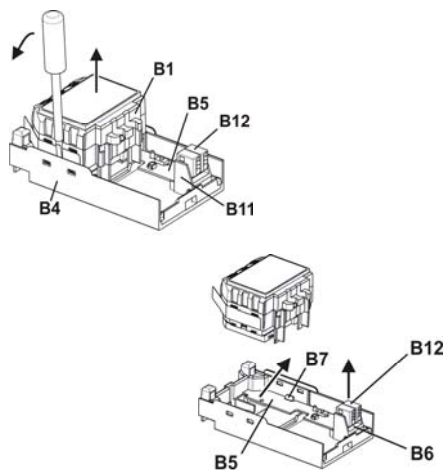


Bild / Figure 3-b

Montage und Verdrahtung

- B1 RS-Modul
- B3 Typenschild
- B4 Steckplatz für RS-/RL-Modul in AP 118 Automationsmodulbox (5WG1 118-4AB01) oder AP 641 Raumautomationsbox (5WG1 641-3AB01)
- B5 Busverbindungsmodul
- B6 Einsteckpunkt für Busverbindungsmodul des RS-Moduls
- B7 Einschnappunkt für Busverbindungsmodul des RS-Moduls
- B8 Lern Taste
- B9 LED zur Anzeige Normalmodus oder Adressiermodus
- B10 Busstifte zum Aufstecken der Busklemme
- B11 Steckplatz für Busklemme
- B12 Busklemme
- B14 Anschlussklemmen

- Montage eines RS-Moduls (Bild 3-a):
- AP 118: Entfernen Sie den Deckel der Automationsmodulbox.
- AP 641: Entfernen Sie die SELV-Abdeckung
- Entfernen Sie die Busklemme (B12) vom Steckplatz (B11).
- Stecken Sie das Busverbindungsmodul (B5) so in den Einsteckpunkt (B6) für das Busverbindungsmodul ein, dass die Busstifte (B10) zum Steckplatz der Busklemme (B11) zeigen.
- Drücken Sie das Busverbindungsmodul (B5) so nach unten, dass es in die Halterung (B7) einschnappt.
- Stecken Sie das RS-Modul (B1) von oben so ein, dass die Anschlussklemmen (B14) weg von dem Busklemmensteckplatz (B11) zeigen. Das Typenschild (B3) ist oben.
- Stecken Sie die Busklemme (B12) des Steckplatzes (B4) auf die Busstifte (B10) des Busverbindungsmoduls (B5).
- Zur Vergabe der physikalischen Adresse drücken Sie die Lern Taste (B8) für maximal 2 Sekunden. Die eingeschaltete LED (B9) zeigt den Adressiermodus an. Die LED erlischt automatisch nach Übernahme der physikalischen Adresse.
- Montieren Sie den Deckel bzw. die SELV-Abdeckung wieder.

- Demontage eines RS-Moduls (Bild 3-b):
- AP 118: Entfernen Sie den Deckel der Automationsmodulbox.
- AP 641: Entfernen Sie die SELV-Abdeckung
- Lösen Sie die Leitungen aus den Anschlussklemmen (B14).
- Lösen Sie das RS-Modul (B1), indem Sie das Modul jeweils seitlich mit einem Schlitzschraubendreher aus der Verschnappung lösen.
- Ziehen Sie das RS-Modul (B1) aus dem Steckplatz (B4) heraus.
- Soll ein RL-Modul (B2) in den Steckplatz eingesetzt werden, ziehen Sie die Busklemme (B12) ab. Lösen Sie das Busverbindungsmodul (B5) am Einschnappunkt (B7), heben es an und ziehen es aus dem Einsteckpunkt (B6) heraus.
- Montieren Sie den Deckel bzw. die SELV-Abdeckung wieder.

Mounting and Connecting

- B1 RS module
- B3 Type label
- B4 Mounting location for RS / RL module in AP 118 Control Module Box (5WG1 118-4AB01) or AP 641 Room Control Box (5WG1 641-3AB01)
- B5 Bus connection module
- B6 Insertion point for bus connection module
- B7 Snap-in point for bus connection module
- B8 Learning button
- B9 LED for indicating normal operating or addressing mode
- B10 Bus connection pins for connection of the bus terminal block
- B11 Insertion point for bus terminal block
- B12 Bus terminal block
- B14 Terminals

- Mounting of a RS module (Figure 3-a):
- AP 118: Remove the lid of the Control Module Box.
- AP 641: Remove the SELV (Class 2) cover
- Insert the bus connection module (B5) in such a way into the insertion point (B6) for the bus connection module that the bus connection pins (B10) point to the insertion point for the bus terminal (B11).
- Press the bus connection module (B5) down until it snaps into the locking position (B7).
- Insert the RS module (B1) from the top with the terminals (B14) pointing away from the bus terminal insertion point (B11). The type label (B3) is on top.
- Insert the bus terminal (B12) of the mounting location (B4) onto the bus connection pins (B10) of the bus connection module (B5).
- For assignment of the Physical Address press the learning button (B8) for a maximum of 2 seconds. The addressing mode is indicated when the LED is on (B9). It returns to normal operating mode (LED Off) automatically after receiving the physical address.
- Mount the lid respectively the SELV (Class 2) cover again.

- Dismounting an RS module (Figure 3-b):
- AP 118: Remove the lid of the Control Module Box.
- AP 641: Remove the SELV (Class 2) cover
- Remove the wiring from the terminals (B14).
- To remove the RS module (B1), insert a screw driver between the module and the mounting location siding and push it up to release it from the snap-in hooks. Do this on both sides.
- Pull the RS module (B1) from the mounting location (B4).
- If an RL module (B2) shall be inserted into the mounting location, remove the bus terminal (B12). Detach the bus connection module (B5) from the snap-in point (B7), swivel it up and pull it out of the insertion point (B6).
- Mount the lid respectively the SELV (Class 2) cover again.

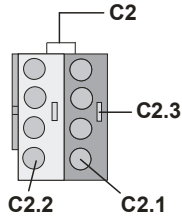


Bild / Figure 4

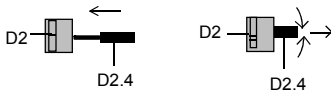
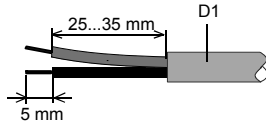


Bild / Figure 5

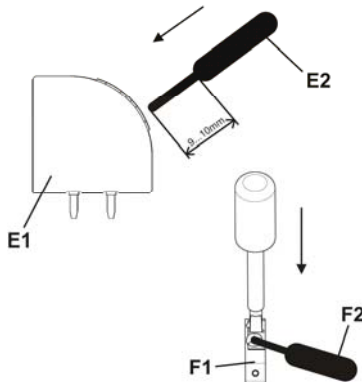


Bild / Figure 6

Verdrahtung

Busklemme abziehen/aufstecken (Bild 4)

Die Busklemme (C2) besteht aus zwei Teilen (C2.1, C2.2) mit je vier Klemmkontakten. Es ist darauf zu achten, dass die beiden Prüfbuchsen (C2.3) weder mit dem Busleiter (versehentlicher Steckversuch) noch mit dem Schraubendreher (beim Versuch die Busklemme zu entfernen) beschädigt werden.

Busklemme abziehen (Bild 4)

- Den Schraubendreher vorsichtig in den Drahteführungsschlitz des schwarzen Teils der Busklemme (C2,2) einführen und
- die Busklemme (C2) aus dem Modul herausziehen.

Hinweis

Busklemme nicht von unten heraushebeln! Kurzschlussgefahr!

Busklemme aufstecken (Bild 4)

- Die Busklemme (C2) in die Führungsnut des Moduls stecken und
- die Busklemme (C2) bis zum Anschlag nach unten drücken.

Anschließen der Busleitung (Bild 5)

- Die Busklemme (D1) ist für eindrätige Leiter mit 0,6 ... 0,8mm \varnothing geeignet.
- Den Leiter (D2) ca. 5mm abisolieren und in Klemme (D1) stecken (rot = +, grau = -)

Abklemmen der Busleitung (Bild 5)

- Die Busklemme (D2) abziehen und den Leiter (D2.4) der Busleitung, bei gleichzeitigem Hin- und Herdrehen, herausziehen.

Netz-/Laststromkreis anschließen und abklemmen: siehe Bild 6

Leiter anschließen

- Die Anschlüsse für die Leiter bestehen aus schraubenlosen Steckklemmen (E1).
- Die Leiter (E2) ca. 9 ... 10mm abisolieren und in die Klemmen (E1) stecken.
- Die Klemmen sind für das Einstecken zweier Leiter ausgelegt, so dass ein Durchschleifen über die Klemmen möglich ist.

Hinweis:

Die Klemmen dürfen maximal mit 16A belastet werden.

Leiter abklemmen

Mit dem Schraubendreher auf die Verriegelung der Klemme (F1) drücken und den (die) Leiter (F2) aus der Klemme (F1) ziehen.

Wiring

Slipping off/on bus terminal blocks (figure 4)

The bus terminal block (C2) consists of two components (C2.1 and C2.2) with four terminal contacts each. Take care not to damage the two test sockets (C2.3) by accidentally connecting them to the bus cable or with the screw driver (e.g. when attempting to unplug the bus terminal block).

Slipping off bus terminal blocks (figure 4)

- Carefully put the screw driver to the wire insertion slit of the bus terminal block's grey component (C2.2) and
- pull the bus terminal block (C2) from the module.

Note

Don't try to remove the bus terminal block from the bottom side. There is a risk of shorting-out the device!

Slipping on bus terminal blocks (figure 4)

- Slip the bus terminal block (C2) onto the guide slot of the module and
- press the bus terminal block (C2) down to the stop.

Connecting bus cables (figure 5)

- The bus terminal block (D1) can be used with single core conductors \varnothing 0.6...0.8 mm.
- Remove approx. 5 mm of insulation from the conductor (D2) and plug it into the bus terminal block (D1) (red = +, grey = -)

Disconnecting bus cables (figure 5)

- Unplug the bus terminal block (D1) and remove the bus cable conductor (D2) while simultaneously wiggling it.

Connecting/disconnecting mains and load circuit: see figure 6

Connect wires

- The load circuits are connected via screwless plug-in terminals (E1).
- Remove approx. 9...10 mm of insulation from the wire (E 1.1) and plug it into the terminal (E1).
- The terminals are designed for connection of two wires allowing to loop through the terminal block.

Note:

The maximum permissible terminal load current is 16A.

Remove wires

Press the terminal interlocking of the terminal (F1) with a screw-driver and remove the wire (F2) from the terminal (F1).

Technical Support

+49 (911) 895-7222

+49 (911) 895-7223

support.automation@siemens.com

www.siemens.de/automation/support-request

Allgemeine Hinweise

- Die Bedienungsanleitung ist dem Kunden auszuhändigen.
- Ein defektes Gerät ist mit einem Rücklieferschein der zuständigen Vertriebsniederlassung zurückzusenden.
- Bei zusätzlichen Fragen zum Produkt wenden Sie sich bitte an unseren Technical Support.

General Notes

- The operating instructions must be handed over to the client.
- A faulty device shall be returned with a Return Good Note for Service provided by the appropriate Siemens sales office.
- If you have further questions concerning the product please contact our technical support.