

## Wende-Schützkombinationen LA, Baugröße M



LAMW0520

### Schrack-Info

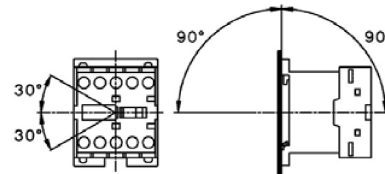
- Wendeschützkombinationen bis 2,2kW mit integrierter mechanischer Verriegelung
- Wahlweise mit integrierten Hilfskontakten - Öffner oder Schließer verfügbar
- Keine weiteren Hilfskontakte verfügbar
- Kein thermisches Überlastrelais montierbar
- Standard-Montage auf DIN-Hutprofilschiene TS15
- Montage auf DIN-Hutprofilschiene TS35 mittels 2 Adapter LAMZTS35 möglich
- Gelochte Tragschiene TS15 als Meterware lagernd



Mobil Code

		KOW05D
Bemessungsisolationsspannung $U_i$	(VAC)	440
<b>Gebrauchskategorie AC-1 <math>\cos \varphi = 1</math></b>		
Bemessungsleistung bei 400VAC	(kW)	8,3
Bemessungsbetriebsstrom $I_n = I_n$ bei 40°C und 480VAC	(A)	12
<b>Gebrauchskategorie AC-2 und AC-3</b>		
Bemessungsleistung bei 400VAC	(kW)	2,2
Bemessungsbetriebsstrom $I_n$ bei 380-440VAC	(A)	5
Umgebungstemperatur (Betrieb)	(°C)	-40 ... +60

Einbaulage



Normen und Bestimmungen

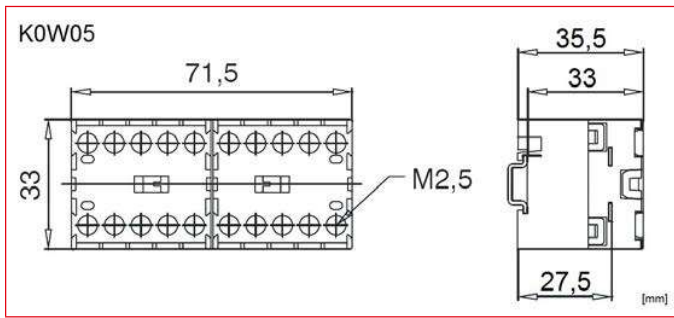
IEC 60947-4-1  
EN 60947-4-1

		inkludierte Hilfskontakte
Bemessungsisolationsspannung $U_i$	(VAC)	440
Thermischer Nennstrom $I_n$ bei 40°C und 440VAC	(A)	5
<b>Gebrauchskategorie AC-15</b>		
Bemessungsbetriebsstrom $I_n$ bei 40°C und 230/440VAC	(A)	3/1
<b>Gebrauchskategorie DC13<sup>1)</sup></b>		
Bemessungsbetriebsstrom $I_n$ bei 40°C bis 60VDC	(A)	0,5
Umgebungstemperatur (Betrieb)	(°C)	-40 ... +60
Normen und Bestimmungen		IEC 60947-5-1 RN 60947-5-1

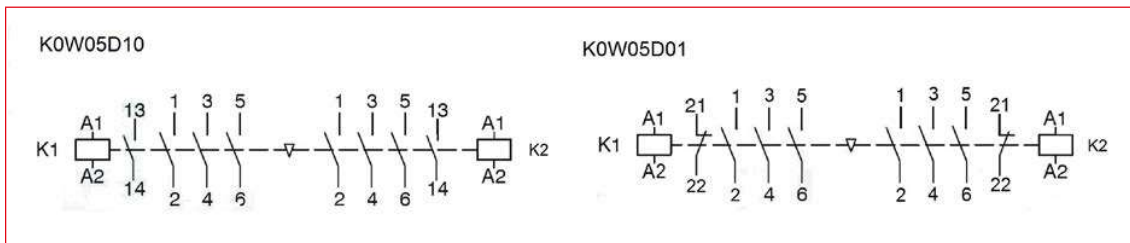
1) Hilfskontakte elektroniktauglich entsprechend EN60947-5-4 für Nennspannung 24VDC. (Prüfwerte 17VDC, 5mA). Kontakte zwangsgeführt.

Wende-Schützkombinationen LA, Baugröße M

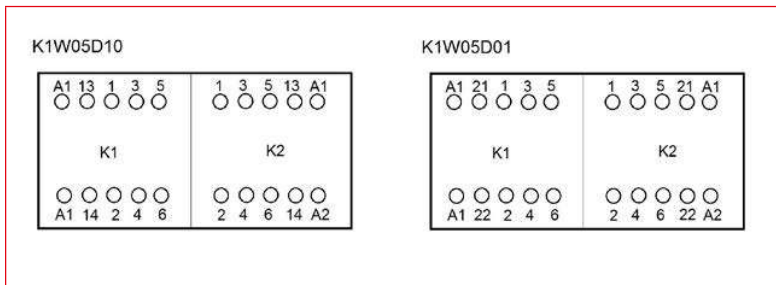
Abmessungen



Schaltbilder



Lage der Anschlussklemmen



Seite  
251

BEZEICHNUNG	TYPE NR.	VERFÜGBAR	STORE	BEST. NR.
<b>2,2kW mit Schließer</b>				
AC-3/5A, mit Schließern, 24VAC	K0W05D10			LAMW0510
AC-3/5A, mit Schließern, 230VAC	K0W05D10			LAMW0513
AC-3/5A, mit Schließern, 400VAC	K0W05D10			LAMW0514
AC-3/5A, mit Schließern, 24VDC	K0W05D10			LAMW0515
<b>2,2kW mit Öffner</b>				
AC-3/5A, mit Öffnern, 24VAC	K0W05D01			LAMW0520
AC-3/5A, mit Öffnern, 230VAC	K0W05D01			LAMW0523
AC-3/5A, mit Öffnern, 400VAC	K0W05D01			LAMW0524
AC-3/5A, mit Öffnern, 24VDC	K0W05D01			LAMW0525
<b>Zubehör</b>				
Stahl-Tragschiene gelocht/chromiert, 1000x15x5mm	TS15			LAMZTS15
Adapter für DIN-Schiene TS35	TS35			LAMZTS35



Best. Nr. blau: Lagerware, d.h. üblicherweise versandbereit am Bestellttag!



Zusätzliche Abholverfügbarkeit in jedem Schrack Store!

