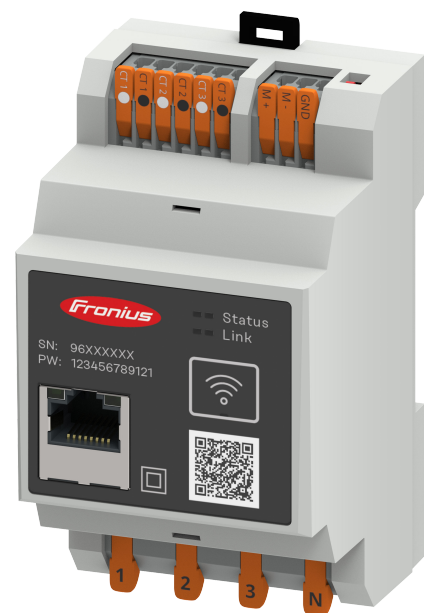


Operating Instructions

Fronius Smart Meter IP



DE | Bedienungsanleitung



Inhaltsverzeichnis

Sicherheitsvorschriften	5
Sicherheitsvorschriften.....	7
Erklärung Sicherheitshinweise.....	7
Allgemeines.....	7
Umgebungsbedingungen.....	8
Qualifiziertes Personal.....	8
Urheberrecht.....	8
Datensicherheit.....	8
Allgemeine Informationen	9
Fronius Smart Meter IP.....	11
Gerätebeschreibung.....	11
Informationen am Gerät.....	11
Bestimmungsgemäße Verwendung.....	12
Lieferumfang.....	12
Positionierung.....	12
Messgenauigkeit.....	13
Notstrom-Betrieb.....	13
Bedienelemente, Anschlüsse und Anzeigen.....	14
Produktübersicht.....	14
LED-Statusanzeige.....	14
Installation	15
Vorbereitung.....	17
Standort-Wahl des Smart Meters.....	17
Installation.....	18
Checkliste Installation.....	18
Montage.....	19
Schutzbeschaltung.....	19
Verkabelung.....	19
Voraussetzungen Stromwandler anschließen.....	20
Stromwandler anschließen.....	22
LAN anschließen.....	22
WLAN Konfiguration.....	23
Modbus RTU anschließen.....	23
Abschluss-Widerstände - Symbolerklärung.....	24
Abschluss-Widerstand Modbus RTU setzen.....	24
Abschluss-Widerstände.....	25
Modbus RTU BIAS setzen.....	26
Inbetriebnahme	27
Inbetriebnahme Fronius Smart Meter IP.....	29
Inbetriebnahme Fronius Smart Meter IP mit Smartphone oder Tablet.....	29
Inbetriebnahme Fronius Smart Meter IP mit PC.....	29
Fronius SnapINverter.....	30
Allgemeines.....	30
Verbindung zum Fronius Datamanager herstellen.....	30
Fronius Smart Meter IP als Primärzähler konfigurieren.....	30
Fronius Smart Meter IP als Sekundärzähler konfigurieren.....	31
Modbus RTU Teilnehmer - Fronius SnapINverter.....	31
Multizähler-System - Symbolerklärung.....	32
Multizähler-System - Fronius SnapINverter.....	33
Fronius GEN24 Wechselrichter.....	35
Allgemeines.....	35
Installation mit dem Browser.....	35
Fronius Smart Meter IP als Primärzähler konfigurieren.....	36

Fronius Smart Meter IP als Sekundärzähler konfigurieren.....	37
Modbus Teilnehmer - Fronius GEN24.....	37
Multizähler-System - Symbolerklärung.....	38
Multizähler-System - Fronius GEN24 Wechselrichter.....	39
Fronius Smart Meter IP - Webseite	41
Übersicht.....	43
Übersicht.....	43
Einstellungen.....	44
Erweiterte Einstellungen.....	44
Werksreset durchführen.....	45
Eingangsstrom der Stromwandler ändern.....	45
Anhang	47
Pflege, Wartung und Entsorgung.....	49
Wartung.....	49
Reinigung.....	49
Entsorgung.....	49
Technische Daten.....	50
Technische Daten.....	50
Fronius Werksgarantie.....	52

Sicherheitsvorschriften

Erklärung Sicherheitshinweise

GEFAHR!

Bezeichnet eine unmittelbar drohende Gefahr.

- ▶ Wenn sie nicht gemieden wird, sind Tod oder schwerste Verletzungen die Folge.

WARNUNG!

Bezeichnet eine möglicherweise gefährliche Situation.

- ▶ Wenn sie nicht gemieden wird, können Tod und schwerste Verletzungen die Folge sein.

VORSICHT!

Bezeichnet eine möglicherweise schädliche Situation.

- ▶ Wenn sie nicht gemieden wird, können leichte oder geringfügige Verletzungen sowie Sachschäden die Folge sein.

HINWEIS!

Bezeichnet die Möglichkeit beeinträchtigter Arbeitsergebnisse und von Schäden an der Ausrüstung.

Allgemeines

Das Gerät ist nach dem Stand der Technik und den anerkannten sicherheitstechnischen Regeln gefertigt. Dennoch droht bei Fehlbedienung oder Missbrauch Gefahr für

- Leib und Leben des Bedieners oder Dritte,
- das Gerät und andere Sachwerte des Betreibers.

Alle Personen, die mit der Inbetriebnahme, Wartung und Instandhaltung des Gerätes zu tun haben, müssen

- entsprechend qualifiziert sein,
- Kenntnisse im Umgang mit Elektroinstallationen haben und
- diese Bedienungsanleitung vollständig lesen und genau befolgen.

Die Bedienungsanleitung ist ständig am Einsatzort des Gerätes aufzubewahren. Ergänzend zur Bedienungsanleitung sind die allgemein gültigen sowie die örtlichen Regeln zu Unfallverhütung und Umweltschutz zu beachten.

Alle Sicherheits- und Gefahrenhinweise am Gerät

- in lesbarem Zustand halten
- nicht beschädigen
- nicht entfernen
- nicht abdecken, überkleben oder übermalen.

Die Anschlussklemmen können hohe Temperaturen erreichen.

Das Gerät nur betreiben, wenn alle Schutzeinrichtungen voll funktionstüchtig sind. Sind die Schutzeinrichtungen nicht voll funktionstüchtig, besteht die Gefahr für

- Leib und Leben des Bedieners oder Dritte,
- das Gerät und andere Sachwerte des Betreibers

Nicht voll funktionstüchtige Sicherheitseinrichtungen vor dem Einschalten des Gerätes von einem autorisierten Fachbetrieb instandsetzen lassen.

Schutzeinrichtungen niemals umgehen oder außer Betrieb setzen.

Die Positionen der Sicherheits- und Gefahrenhinweise am Gerät sind aus dem Kapitel „Allgemeines“ der Bedienungsanleitung des Gerätes zu entnehmen.

Störungen, die die Sicherheit beeinträchtigen können, vor dem Einschalten des Gerätes beseitigen.

Es geht um Ihre Sicherheit!

Umgebungsbedingungen

Betrieb oder Lagerung des Geräts außerhalb des angegebenen Bereichs gilt als nicht bestimmungsgemäß. Für hieraus entstandene Schäden haftet der Hersteller nicht.

Qualifiziertes Personal

Die Service-Informationen in dieser Bedienungsanleitung sind nur für qualifiziertes Fachpersonal bestimmt. Ein elektrischer Schlag kann tödlich sein. Führen Sie keine anderen als die in der Dokumentation angeführten Tätigkeiten aus. Das gilt auch, wenn Sie dafür qualifiziert sind.

Sämtliche Kabel und Leitungen müssen fest, unbeschädigt, isoliert und ausreichend dimensioniert sein. Lose Verbindungen, angeschmorte, beschädigte oder unterdimensionierte Kabel und Leitungen sofort von einem autorisierten Fachbetrieb instandsetzen lassen.

Wartung und Instandsetzung dürfen nur durch einen autorisierten Fachbetrieb erfolgen.

Bei fremdbezogenen Teilen ist nicht gewährleistet, dass diese beanspruchungs- und sicherheitsgerecht konstruiert und gefertigt sind. Nur Original-Ersatzteile verwenden (gilt auch für Normteile).

Ohne Genehmigung des Herstellers keine Veränderungen, Ein- oder Umbauten am Gerät vornehmen.

Bauteile in nicht einwandfreiem Zustand sofort austauschen.

Urheberrecht

Das Urheberrecht an dieser Bedienungsanleitung verbleibt beim Hersteller.

Text und Abbildungen entsprechen dem technischen Stand bei Drucklegung. Änderungen vorbehalten. Der Inhalt der Bedienungsanleitung begründet keinerlei Ansprüche seitens des Käufers. Für Verbesserungsvorschläge und Hinweise auf Fehler in der Bedienungsanleitung sind wir dankbar.

Datensicherheit

Für die Datensicherung von Änderungen gegenüber den Werkseinstellungen ist der Anwender verantwortlich. Im Falle gelöschter persönlicher Einstellungen haftet der Hersteller nicht.

Allgemeine Informationen

Fronius Smart Meter IP

Gerätebeschreibung

Der Fronius Smart Meter IP ist ein bidirektionaler Stromzähler zur Optimierung des Eigenverbrauchs und zur Erfassung der Lastkurve des Haushalts. Gemeinsam mit dem Fronius Wechselrichter, dem Fronius Datamanager und der Fronius Datenschnittstelle ermöglicht der Fronius Smart Meter IP eine übersichtliche Darstellung des eigenen Stromverbrauchs.

Der Zähler misst den Leistungsfluss zu den Verbrauchern oder zum Netz und leitet die Informationen über die Modbus RTU/RS485- oder TCP (LAN/WLAN) Kommunikation an den Fronius Wechselrichter und den Fronius Datamanager weiter.

VORSICHT!

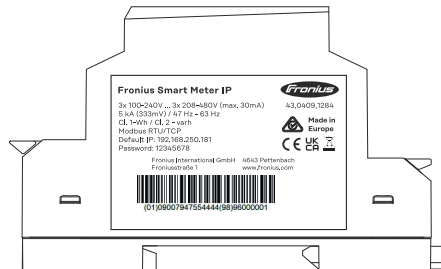
Sicherheitshinweise beachten und befolgen!

Die Nichtbeachtung der Sicherheitshinweise führt zu Schaden an Mensch und Gerät.

- ▶ Die Stromversorgung ausschalten, bevor ein Netzanschluss hergestellt wird.
- ▶ Sicherheitshinweise beachten.

Informationen am Gerät

Am Fronius Smart Meter IP befinden sich technische Daten, Kennzeichnungen und Sicherheitssymbole. Diese dürfen weder entfernt noch übermalt werden. Die Hinweise und Symbole warnen vor Fehlbedienung, die zu schwerwiegende Personen- und Sachschäden führen können.



Symbole am Leistungsschild:



CE-Kennzeichnung - bestätigt das Einhalten der zutreffenden EU-Richtlinien und Verordnungen. Das Produkt wurde von einer bestimmten benannten Stelle geprüft.



WEEE-Kennzeichnung - Elektro- und Elektronik-Altgeräte müssen gemäß Europäischer Richtlinie und nationalem Recht getrennt gesammelt und einer umweltgerechten Wiederverwertung zugeführt werden.



UKCA-Kennzeichnung - bestätigt das Einhalten der zutreffenden Richtlinien und Verordnungen des Vereinigten Königreichs.



RCM-Kennzeichnung - gemäß den Anforderungen von Australien und Neuseeland geprüft.

Bestimmungsgemäße Verwendung

Der Fronius Smart Meter IP ist ein ortsfestes Betriebsmittel für öffentliche Stromnetze von TN-/TT-Systemen und erfasst den Eigenverbrauch oder einzelne Lasten im System.

Der Fronius Smart Meter IP ist bei Systemen mit installiertem Batteriespeicher und/oder einem Fronius Ohmpilot für die Kommunikation der einzelnen Komponenten erforderlich.

Die Installation erfolgt auf einer DIN-Hutschiene im Innenbereich mit entsprechenden Vorsicherungen, die auf die Kabelquerschnitte der Kupferleiter sowie auf den Maximalstrom des Zählers abgestimmt sind. Der Fronius Smart Meter IP ist ausschließlich nach den Angaben der beigegeführten Dokumentationen und gemäß der vor Ort gültigen Gesetze, Bestimmungen, Vorschriften, Normen und im Rahmen der technischen Möglichkeiten zu betreiben. Jede andere Verwendung des Produkts als in der bestimmungsgemäßen Verwendung beschrieben gilt als nicht bestimmungsgemäß.

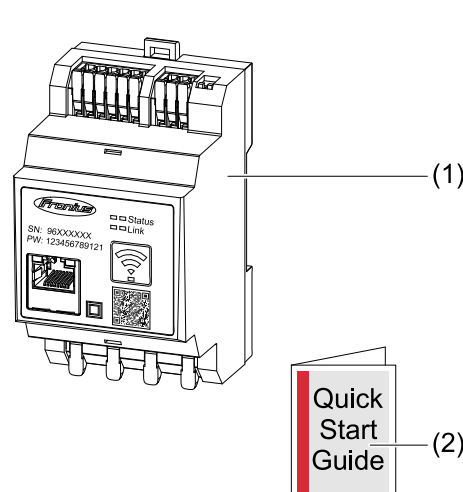
Die verfügbaren Dokumentationen sind Bestandteil des Produkts und müssen gelesen, beachtet und in ordnungsgemäßem Zustand jederzeit zugänglich am Installationsort aufbewahrt werden. Die verfügbaren Dokumente ersetzen keine regionalen, Landes-, Provinz-, bundesstaatlichen oder nationalen Gesetze sowie Vorschriften oder Normen, die für die Installation, die elektrische Sicherheit und den Einsatz des Produkts gelten. Fronius International GmbH übernimmt keine Verantwortung für die Einhaltung bzw. Nichteinhaltung dieser Gesetze oder Bestimmungen im Zusammenhang mit der Installation des Produkts.

Eingriffe am Fronius Smart Meter IP, z. B. Veränderungen und Umbauten, sind nicht gestattet. Nicht autorisierte Eingriffe führen zum Wegfall der Garantie- und Gewährleistungsansprüche sowie in der Regel zum Erlöschen der Betriebs-erlaubnis. Für hieraus entstehende Schäden haftet der Hersteller nicht.

Vernünftigerweise vorhersehbare Fehlanwendungen:

Der Fronius Smart Meter IP ist nicht für die Versorgung von lebenserhaltenden medizinischen Geräten sowie die Kostenabrechnung an Untermieter geeignet.

Lieferumfang

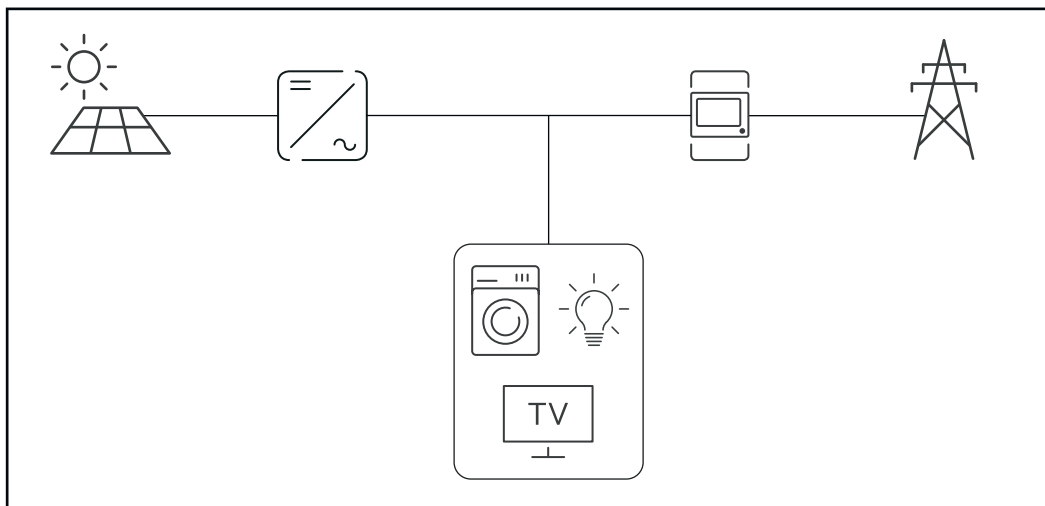


- (1) Fronius Smart Meter IP
- (2) Quick Start Guide

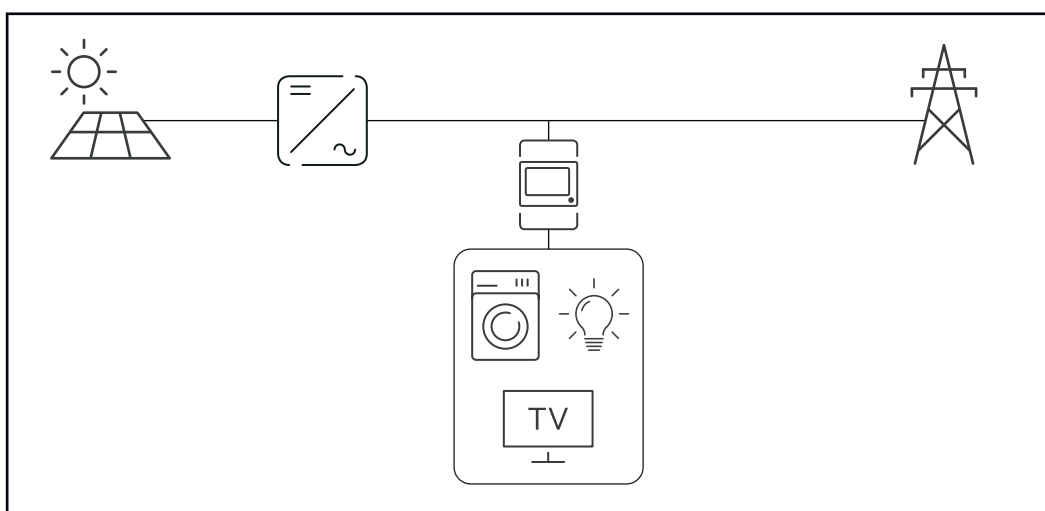
Positionierung

Der Smart Meter kann an folgenden Positionen im System installiert werden:

Positionierung am Einspeisepunkt:



Positionierung am Verbrauchspunkt:

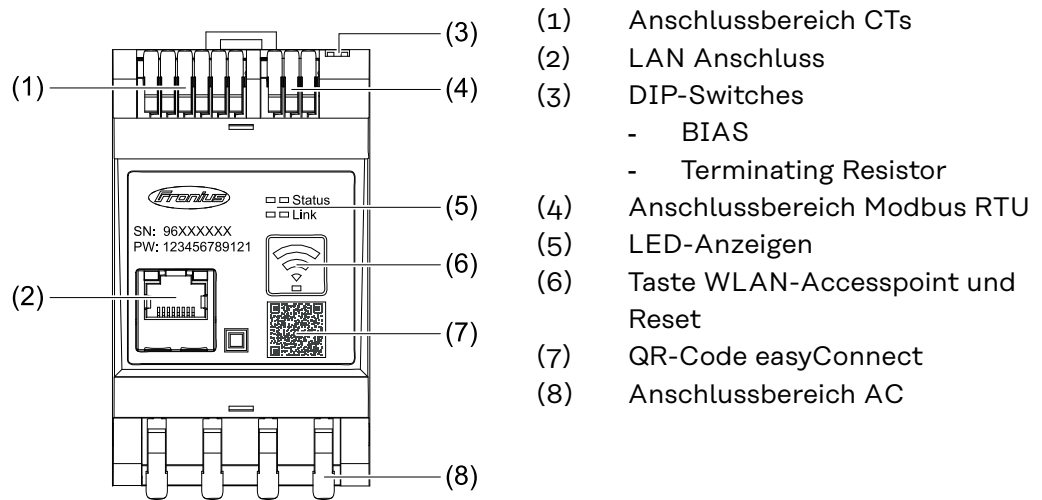


Messgenauigkeit Der Fronius Smart Meter IP hat beim Messen der Wirkenergie (EN IEC 62053-21) in den Spannungsbereichen 208 - 480 VLL und 100 -240 VLN die Genauigkeitsklasse 1. Weitere Details siehe [Technische Daten](#) auf Seite [50](#).

Notstrom-Betrieb Der Fronius Smart Meter IP ist mit einer Modbus RTU / TCP Datenverkabelung notstromfähig. Bei einer Verbindung über Modbus TCP ist darauf zu achten, dass die Netzurückschalzeit durch das Starten des Netzwerkes erhöht wird. Fronius empfiehlt eine Modbus RTU Verbindung

Bedienelemente, Anschlüsse und Anzeigen

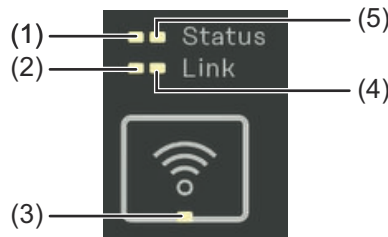
Produktübersicht



- (1) Anschlussbereich CTs
- (2) LAN Anschluss
- (3) DIP-Switches
 - BIAS
 - Terminating Resistor
- (4) Anschlussbereich Modbus RTU
- (5) LED-Anzeigen
- (6) Taste WLAN-Accesspoint und Reset
- (7) QR-Code easyConnect
- (8) Anschlussbereich AC

LED-Statusanzeige

Die LED-Statusanzeige zeigt den Betriebsstatus und die Datenverbindung des Fronius Smart Meter IPs an.



- (1) **LED Status 1**
grün leuchtend: Betriebsbereite
- (2) **LED Link 1**
grün leuchtend: Datenverbindung mit dem Netzwerk hergestellt.

- (3) **LED WLAN**
grün blinkend: WLAN Verbindung wird hergestellt.
grün leuchtend: WLAN Verbindung erfolgreich hergestellt.

- (4) **LED Link 2**
rot leuchtend: keine Datenverbindung
rot blinkend: Offener WLAN-Accesspoint

- (5) **LED Status 2**
leuchtend: Boot-Vorgang

Installation

Vorbereitung

Standort-Wahl des Smart Meters

Bei der Standort-Wahl des Smart Meters folgende Kriterien beachten:

Installation nur auf festem, nicht brennbarem Untergrund.

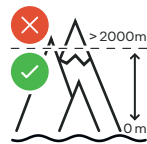
Max. Umgebungstemperaturen: -25 °C - +55 °C

Relative Luftfeuchte: max. 93 %

Bei Einbau des Smart Meters in einen Schaltschrank oder einen ähnlichen abgeschlossenen Raum, mit Zwangsbelüftung für eine ausreichende Wärmeabfuhr sorgen.



Der Smart Meter ist für die Montage im Innenbereich geeignet.



Der Smart Meter darf über einer Seehöhe von 2 000 m nicht mehr montiert und betrieben werden.

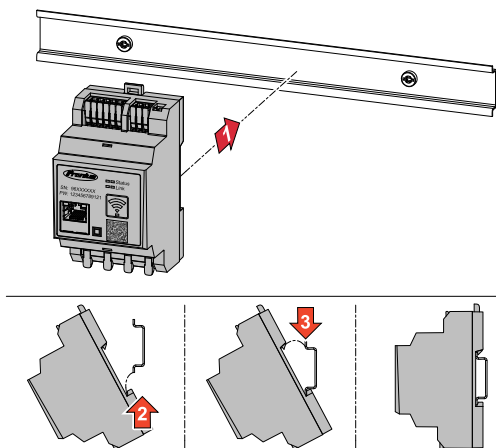
Installation

Checkliste Installation

Informationen zur Installation sind aus den nachfolgend verwiesenen Kapiteln zu entnehmen:

- 1 Die Stromversorgung ausschalten, bevor ein Netzanschluss hergestellt wird.
- 2 Den Fronius Smart Meter IP montieren (siehe [Montage](#) auf Seite 19).
- 3 Leitungs-Schutzschalter oder Sicherungsautomaten und Trenner anschließen (siehe [Schutzbeschaltung](#) auf Seite 19).
- 4 Das Netzkabel mit dem Fronius Smart Meter IP verbinden (siehe [Verkabelung](#) auf Seite 19).
- 5 Den Nennstrom des Stromwandlers für jeden Zähler notieren. Diese Werte werden während des Setups benötigt.
- 6 Stromwandler und Fronius Smart Meter IP verbinden (siehe [Voraussetzungen Stromwandler anschließen](#) auf Seite 20).
- 7 Die Stromwandler auf den Leitern montieren. Sicherstellen, dass die Stromwandler in die richtige Richtung zeigen. Ein Pfeil zeigt entweder auf die Last oder die Quelle (öffentliches Netz) (siehe [Stromwandler anschließen](#) auf Seite 22 und Stromwandler Beiblatt)
- 8 Sicherstellen, dass die Phasen des Stromwandlers mit den Netzspannungsphasen übereinstimmen (siehe [Stromwandler anschließen](#) auf Seite 22).
- 9 Datenverbindung des Fronius Smart Meter IP herstellen. Die Datenverbindung kann auf 3 verschiedene Arten hergestellt werden:
 - Modbus RTU (empfohlen, wenn Notstrom-Betrieb verwendet wird), siehe [23](#), auf Seite 23.
 - LAN, siehe [LAN anschließen](#), auf Seite 22.
 - WLAN, siehe [WLAN Konfiguration](#), auf Seite 23.
- 10 Bei Modbus RTU Verbindung: Erforderlichenfalls Abschluss-Widerstände setzen (siehe [Abschluss-Widerstand Modbus RTU setzen](#) auf Seite 24).
- 11 Bei Modbus RTU Verbindung: Erforderlichenfalls BIAS Switch setzen (siehe [Modbus RTU BIAS setzen](#) auf Seite 26).
- 12 Durch Ziehen an jedem Draht und Stecker sicherstellen, dass diese sicher an den Klemmenblöcken angebracht sind.
- 13 Stromversorgung des Fronius Smart Meter IP einschalten.
- 14 Die Firmware-Version der Fronius Anlagenüberwachung prüfen (siehe „[Technische Daten](#)“). Um die Kompatibilität zwischen Wechselrichter und Fronius Smart Meter IP sicherzustellen, muss die Software stets auf dem neuesten Stand gehalten werden. Das Update kann über die Wechselrichter-Website oder über Solar.web gestartet werden (siehe „[Erweiterte Einstellungen](#)“).
- 15 Fronius Smart Meter IP konfigurieren und in Betrieb nehmen (siehe [Inbetriebnahme](#) auf Seite 27).

Montage



Der Fronius Smart Meter IP kann auf einer DIN-Hutschiene 35 mm montiert werden. Das Gehäuse hat eine Abmessung von 3 Teileinheiten (TE) gemäß DIN 43880.

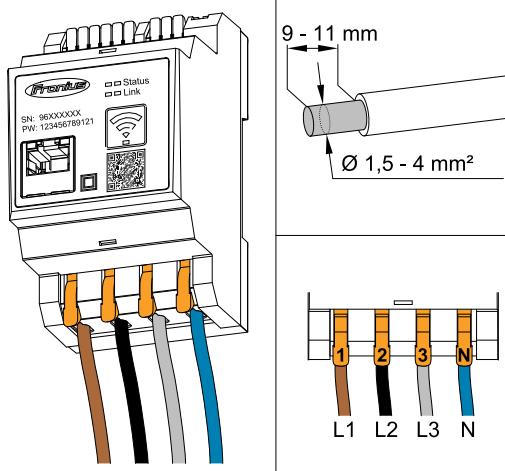
Schutzbeschaltung

Der Fronius Smart Meter IP ist ein fest verkabeltes Gerät und benötigt eine Trenneinrichtung (Schutzschalter, Schalter oder Trenner) und einen Überstrom-Schutz (Sicherungsautomat oder Leitungs-Schutzschalter).

Der Fronius Smart Meter IP verbraucht 30 mA, die Nennkapazität der Trenneinrichtungen und des Überstrom-Schutzes wird durch die Drahtstärke, die Netzspannung und die erforderliche Unterbrechungs-Kapazität bestimmt.

- Trenneinrichtungen müssen in Sichtweite und möglichst nahe beim Fronius Smart Meter IP montiert sowie einfach zu bedienen sein.
- Trenneinrichtungen müssen die Anforderungen von IEC 60947-1 und IEC 60947-3, sowie alle nationalen und lokalen Bestimmungen für elektrische Anlagen, erfüllen.
- Verbundene Leitungs-Schutzschalter zur Überwachung von mehr als einer Netzspannung verwenden.
- Der Überstrom-Schutz muss die Netz-Anschlussklemmen mit den Bezeichnungen L1, L2 und L3, schützen. In seltenen Fällen verfügt der Neutraleiter über einen Überstrom-Schutz, der gleichzeitig neutrale und nicht geerdete Leitungen unterbrechen muss.

Verkabelung



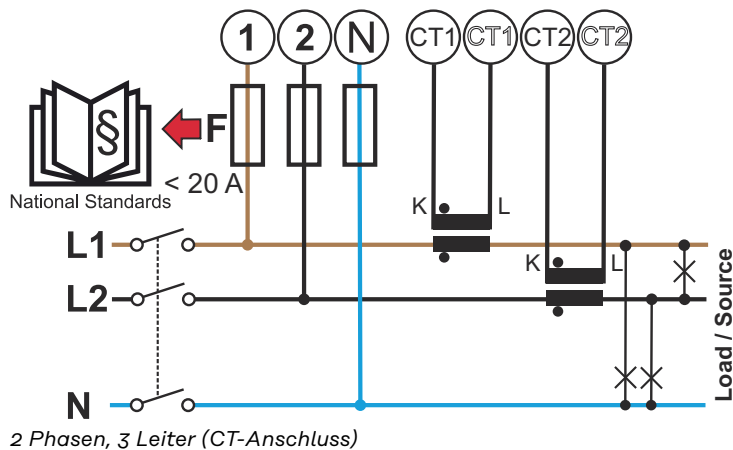
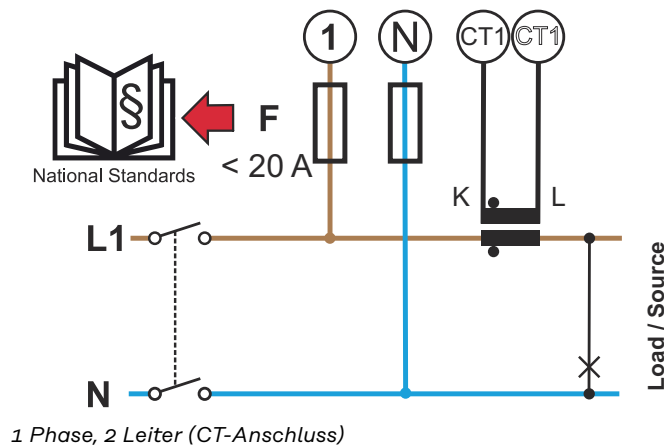
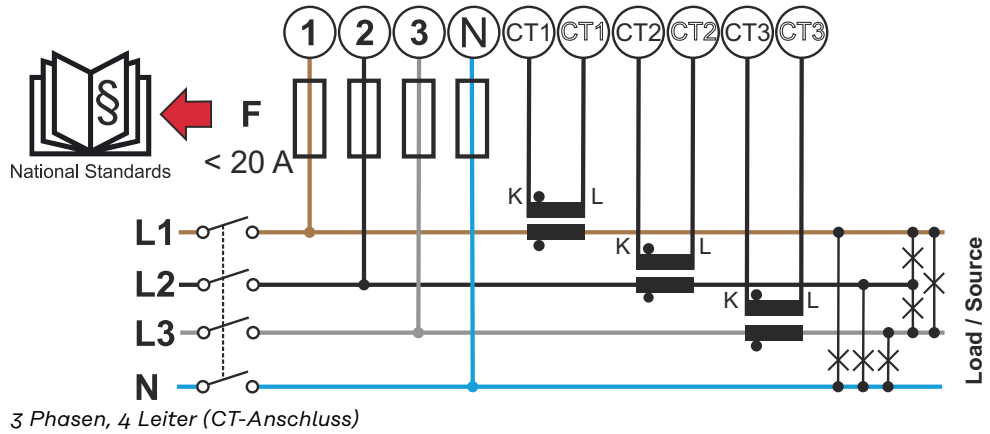
WICHTIG!

Vor dem Anschließen der Netzspannungs-Eingänge an den Fronius Smart Meter IP die Stromversorgung immer ausschalten.

Empfohlene Stärke der Litzen von Netzspannungs-Leitungen für die Anschlussklemmen:

- Draht: 1,5 - 4 mm²

Jede Spannungsleitung gemäß der unten stehenden Grafiken mit der Klemmleiste verbinden.



Voraussetzungen Stromwandler anschließen

Der Stromwandler muss bei Nennstrom 333 mV erzeugen. Der Nennstrom der Stromwandler sind in den Stromwandler-Datenblättern angeführt (Fronius CT, 41,0010,0104 / 41,0010,0105 / 41,0010,0232).

- Keine Modelle mit 1 Ampere oder 5 Ampere Ausgangsstrom verwenden!
- Die maximalen Eingangsströme sind in den Datenblättern der Stromwandler angeführt.
- Darauf achten, dass die Stromwandler mit den Spannungsphasen übereinstimmen. Darauf achten, dass der Stromwandler L1 den Strom auf derselben Phase misst, die durch den Spannungseingang L1 überwacht wird. Dasselbe gilt für die Phasen L2 und L3. Die mitgelieferten farbigen Etiketten oder farbiges Klebeband zur Kennzeichnung der Stromwandler-Leitungen verwenden.
- Um die Genauigkeiten einzuhalten, sollten die Stromwandler-Drähte nicht verlängert werden. Falls eine Verlängerung der Leitung notwendig ist, ein Twisted Pair-Kabel mit 0,34 bis 1,5 mm² (22 bis 16 AWG), das für 300 V oder 600 V (nicht weniger als die Betriebsspannung) ausgelegt und nach Möglichkeit abgeschirmt ist, verwenden.
- Darauf achten, dass die Stromwandler in die richtige Richtung zeigen. Ein Pfeil kann entweder den Verbraucher oder die Quelle (öffentliches Netz) kennzeichnen.
- Wenn außergewöhnliche Messwerte an nicht verwendeten Phasen auftreten, die nicht verwendeten Stromwandler-Eingänge überbrücken: für jeden nicht verwendeten Stromwandler die mit einem weißen Punkt markierte Klemme mit der mit einem schwarzen Punkt markierten Klemme mittels eines kurzen Kabels verbinden.

Die Stromwandler an den zu messenden Leitern montieren und die Leitungen der Stromwandler an den Fronius Smart Meter anschließen. Vor dem Abklemmen des stromführenden Leiters den Strom abschalten. Die Netzleiter wie im vorherigen Abschnitt beschrieben durch die Stromwandler führen.

Stromwandler sind richtungsabhängig. Wenn sie falsch herum montiert oder die weißen und schwarzen Kabel vertauscht werden, ist die gemessene Leistung negativ.

Stromwandler mit geteiltem Kern können für die Montage am Leiter geöffnet werden. Ein Kabelbinder aus Nylon kann um den Stromwandler herum befestigt werden, um unbeabsichtigtes Öffnen zu verhindern.

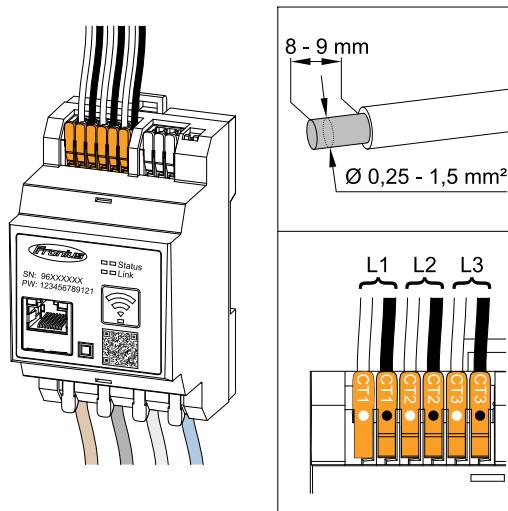
Montage

Starr oder klappbar.

Starr ist meist preiswerter und weist oft bessere Leistungs- und Genauigkeitswerte auf.

Klappbare Stromwandler können für das Anbringen am Leiter geöffnet werden. Um unbeabsichtigtes Öffnen zu verhindern, kann ein Kunststoff-Kabelbinder am Stromwandler befestigt werden. Klappbare Stromwandler können in ein System ohne Spannungs-Unterbrechung installiert werden.

Stromwandler anschließen



- 1 Darauf achten, dass die Stromwandler mit den Spannungsphasen übereinstimmen. Sicherstellen, dass der Stromwandler L1 den Strom auf der gleichen Phase misst, welche durch den Spannungseingang L1 überwacht wird. Selbes gilt für die Phasen L2 und L3.
- 2 Sicherstellen, dass die Stromwandler in die richtige Richtung zeigen. Das Datenblatt des Stromwandlers beachten.

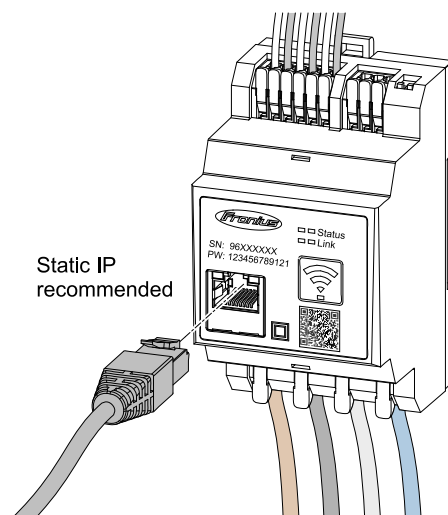
- 3 Den Nennstrom des Stromwandlers für jeden Zähler notieren. Diese Werte werden für das Setup benötigt.
- 4 Die Stromwandler am zu messenden Leiter befestigen und die Leitungen des Stromwandlers mit dem Fronius Smart Meter IP verbinden.

WICHTIG!

Vor dem Abkoppeln spannungsführender Leiter immer die Stromversorgung ausschalten.

- 5 Die Stromwandler werden an den Anschlüssen CT1 (white / black), CT2 und CT3 angeschlossen. Überlange Leitungen können falls nötig entsprechend gekürzt werden. Die Reihenfolge, in der die Phasen angeschlossen werden, beachten. Eine genaue Leistungsmessung ist nur gewährleistet, wenn die Netzspannungs-Phasen mit den Stromphasen übereinstimmen.

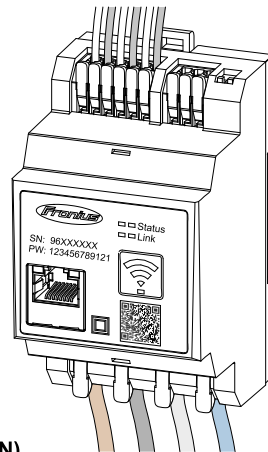
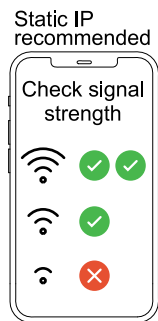
LAN anschließen



Folgende Hinweise beachten:

- Netzwerk-Kabel vom Typ CAT5 oder höher verwenden.
- Falls die Datenleitungen nahe der Netzverkabelung sind, Drähte oder Kabel, die auf 300 bis 600 V ausgerichtet sind, verwenden (niemals weniger als die Betriebsspannung).
- Doppelt isolierte oder ummantelte Datenleitungen verwenden, wenn sich diese in der Nähe von blanken Leitern befinden.
- Abgeschirmte Twisted-Pair-Kabel verwenden, um Störungen zu vermeiden.

WLAN Konfiguration



Technical Data (WLAN)
 Frequency band: channel 1-14 (2412-2472 MHz)
 Radio-frequency power: <100 mW (<20 dBm)

Wenn der Smart Meter per WLAN ins Netzwerk integriert wird, auf ausreichende WLAN-Signalstärke am Montageort achten!

Bei einer geringen Signalstärke muss z. B. ein WLAN-Repeater installiert werden.

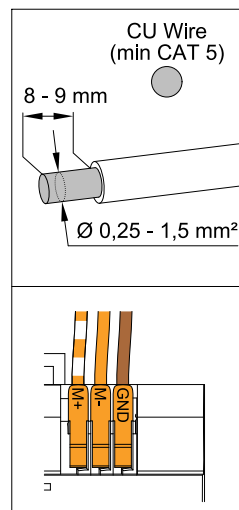
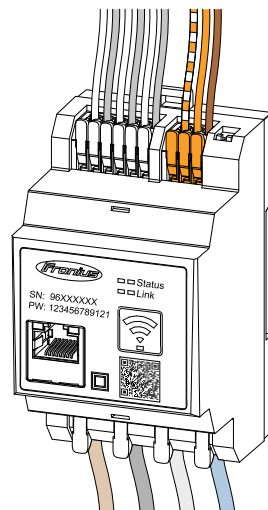
Modbus RTU anschließen

Die Datenkommunikations-Anschlüsse des Fronius Smart Meters IP mit einem Netzwerk-Kabel (Typ CAT5 oder höher) an der Modbus-Schnittstelle des Fronius Wechselrichters anschließen.

Der Fronius Smart Meter IP kann zusätzlich mit dem Netzwerk (LAN / WLAN) verbunden werden. Dadurch besteht die Möglichkeit Softwareupdates durchzuführen.

Standard Modbus Adresse & TCP Port:

- Adresse: 1
- TCP Port: 502



SnapInverter		
	Smart Meter	Modbus
<input checked="" type="checkbox"/>	M+	D+
<input checked="" type="checkbox"/>	M-	D-
<input checked="" type="checkbox"/>	GND	-

GEN24		
	Smart Meter	Modbus
<input checked="" type="checkbox"/>	M+	M0+
<input checked="" type="checkbox"/>	M-	M0-
<input checked="" type="checkbox"/>	GND	GND

Für die Vermeidung von Interferenzen muss der Abschluss-Widerstand (siehe Kapitel [Abschluss-Widerstand Modbus RTU setzen](#) auf Seite [24](#)) verwendet werden.

Falls eine Batterie im System verbaut ist, muss der BIAS Switch gesetzt werden (siehe Kapitel [Modbus RTU BIAS setzen](#) auf Seite [26](#)).

Weitere Konfigurationen sind auf der Weboberfläche des Wechselrichters und des Smart Meters notwendig.

Weitere Informationen zur erfolgreichen Inbetriebnahme.

Folgende Hinweise zum Anschließen der Datenkommunikations-Leitung am Wechselrichter beachten.

- Netzkabel vom Typ CAT5 oder höher verwenden.
- Für zusammengehörende Datenleitungen (D+/D-, M1+/M1-) ein gemeinsam verdrilltes Kabelpaar verwenden.
- Falls die Datenleitungen nahe der Netzverkabelung sind, Drähte oder Kabel, die auf 300 bis 600 V ausgerichtet sind, verwenden (niemals weniger als die Betriebsspannung).
- Doppelt isolierte oder ummantelte Datenleitungen verwenden, wenn sich diese in der Nähe von blanken Leitern befinden.
- Abgeschirmte Twisted-Pair-Kabel verwenden, um Störungen zu vermeiden.
- In jeder Anschlussklemme können zwei Drähte installiert werden, indem die Drähte zuerst verdrillt und dann in das Terminal eingeführt und fest angezogen werden.

Hinweis: Ein loser Draht kann einen ganzen Netzwerk-Bereich deaktivieren.

- Die Datenkommunikations-Anschlüsse des Fronius Smart Meters IP sind galvanisch von gefährlichen Spannungen getrennt.

Abschluss-Widerstände - Symbolerklärung



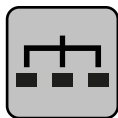
Wechselrichter im System

z. B. Fronius Symo



Zähler - Fronius Smart Meter IP

Abschluss-Widerstand wird mit dem DIP Switch Schalter (Term) auf ON gesetzt.



Modbus-RTU-Slave

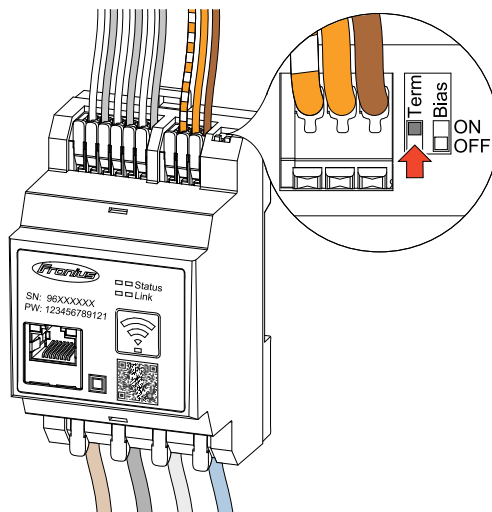
z. B. Fronius Ohmpilot, Fronius Solar Battery, etc.



Abschluss-Widerstand

R 120 Ohm

Abschluss-Widerstand Modbus RTU setzen

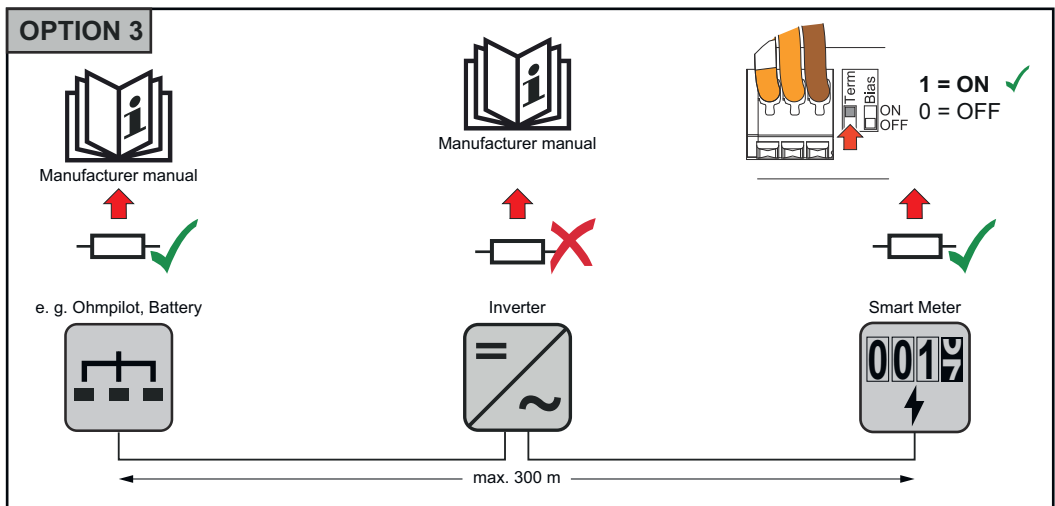
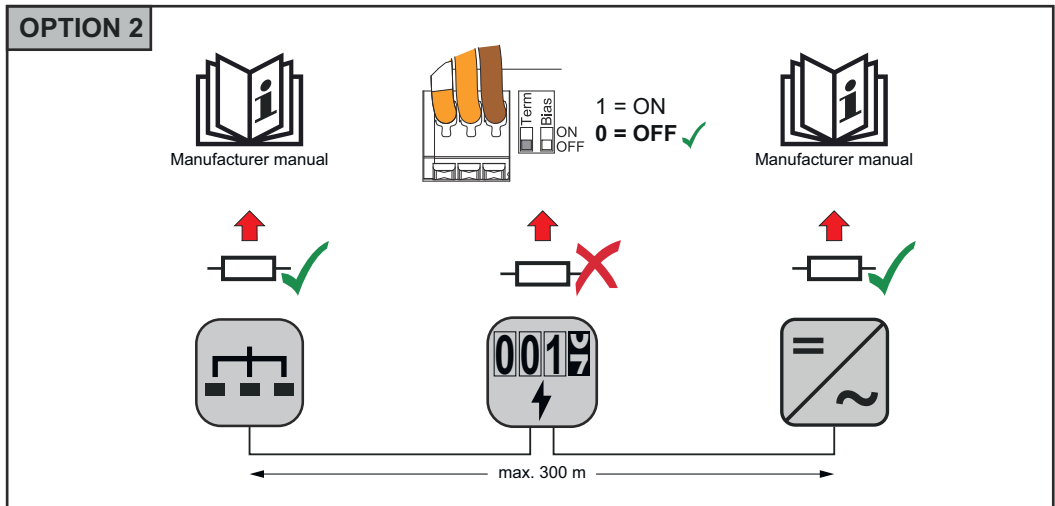
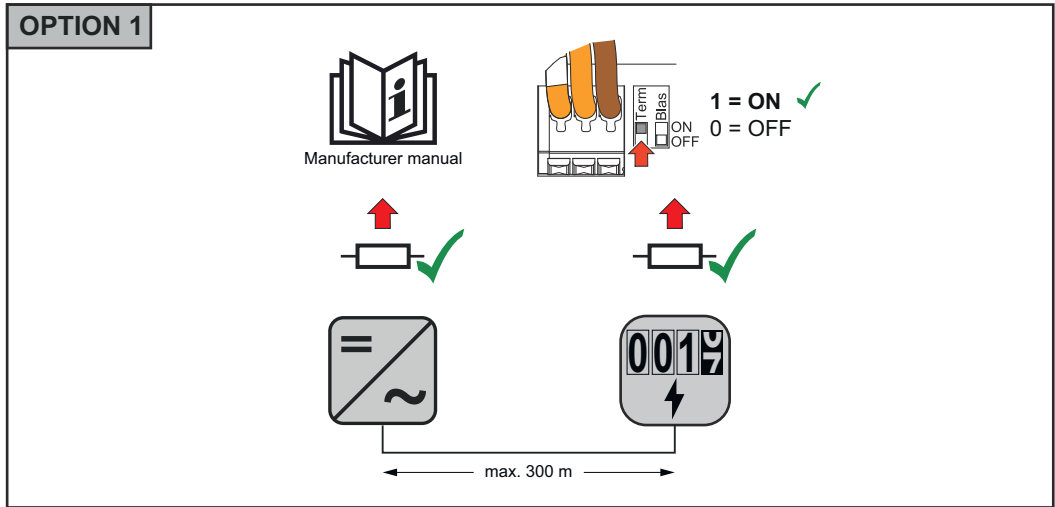


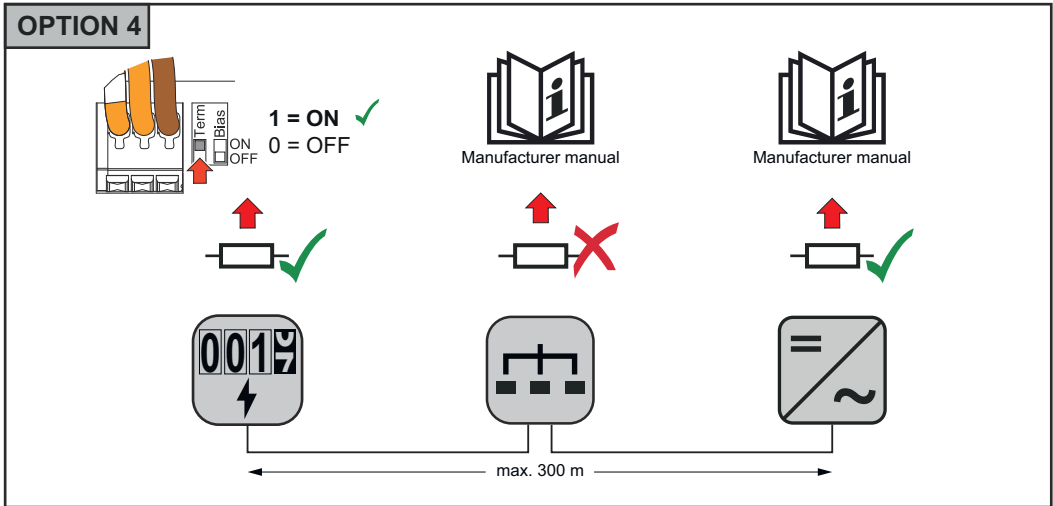
Der Abschluss-Widerstand ist im Fronius Smart Meter IP integriert und wird per Schalter gesetzt.

Ob der Abschluss-Widerstand gesetzt oder nicht gesetzt sein muss, siehe Kapitel [Abschluss-Widerstände](#) auf Seite [25](#).

Abschluss-Widerstände

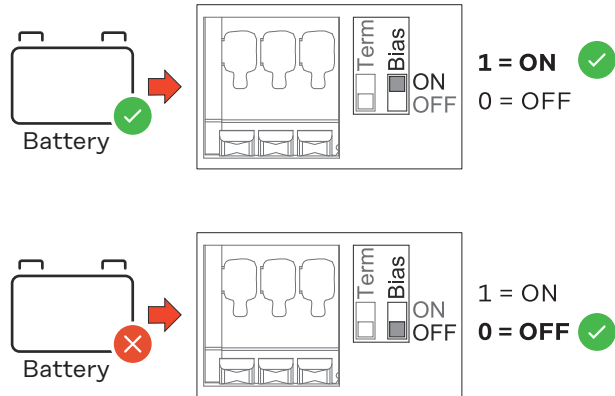
Auf Grund von Interferenzen wird die Verwendung von Abschluss-Widerständen gemäß der nachfolgenden Übersicht für eine einwandfreie Funktion empfohlen.





Modbus RTU BI-AS setzen

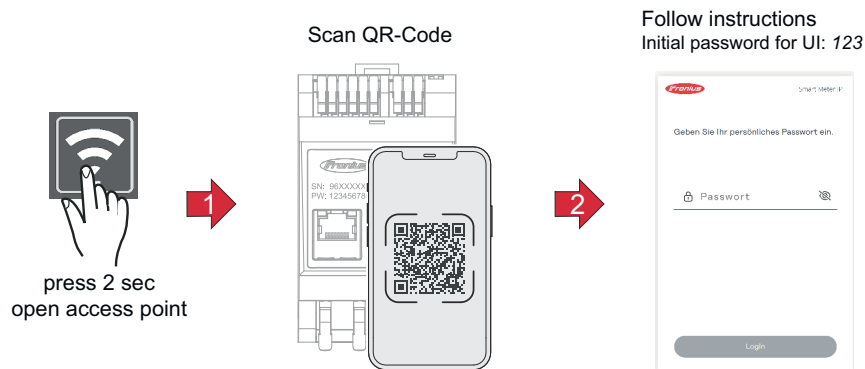
Falls der Smart Meter auf den gleichen Modbus Schnittstelle (MBO oder MB1) wie die Batterie angeschlossen ist, muss der BIAS Schalter auf ON gesetzt werden.



Inbetriebnahme

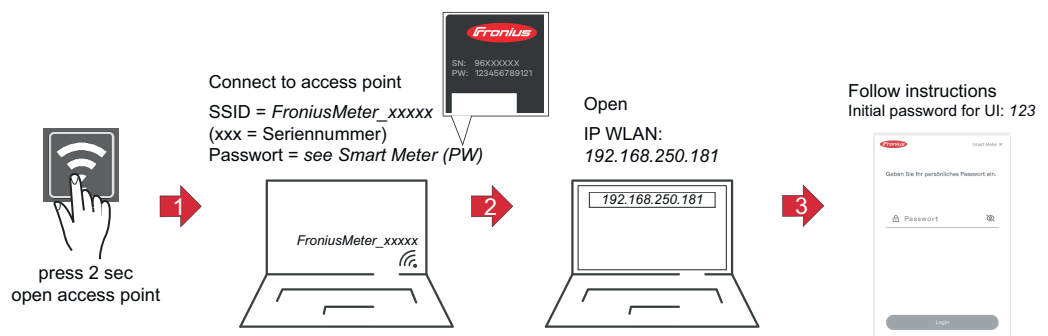
Inbetriebnahme Fronius Smart Meter IP

Inbetriebnahme Fronius Smart Meter IP mit Smartphone oder Tablet



- 1 Den Access Point durch zwei Sekunden langes Berühren der Taste öffnen → rechte Link-LED blinkt rot.
- 2 Den QR-Code auf der Geräte-Vorderseite mit Smartphone oder Tablet scannen
- 3 In der Adressleiste des Browsers die IP-Adresse 192.168.250.181 eingeben und bestätigen. Der Installationsassistent wird geöffnet.
- 4 Dem Installationsassistenten in den einzelnen Bereichen folgen und die Installation abschließen.
- 5 Den Smart Meter IP im Wechselrichter UI hinzufügen (siehe Inbetriebnahme GEN24 / SnapINverter)

Inbetriebnahme Fronius Smart Meter IP mit PC



- 1 Den Access Point durch zwei Sekunden langes Berühren der Taste öffnen → rechte Link-LED blinkt rot.
- 2 Eine Verbindung vom PC zum Access Point herstellen
SSID = *FroniusMeter_xxxxx* (xxxx = Seriennummer)
Passwort = siehe Smart Meter (PW)
- 3 In der Adressleiste des Browsers die IP-Adresse 192.168.250.181 eingeben und bestätigen. Der Installationsassistent wird geöffnet.
- 4 Dem Installationsassistenten in den einzelnen Bereichen folgen und die Installation abschließen.
- 5 Den Smart Meter IP im Wechselrichter UI hinzufügen (siehe Inbetriebnahme GEN24 / SnapINverter)

Fronius SnapINverter

Allgemeines

WICHTIG! Einstellungen im Menüpunkt „Zähler“ dürfen nur von geschultem Fachpersonal durchgeführt werden!

Für den Menüpunkt „Zähler“ ist die Eingabe des Service-Passworts erforderlich.

Über Fronius Smart Meter erfolgt die Auswahl des Zählers. Der Fronius Datamanager ermittelt automatisch den Zählertyp.

Ein Primärzähler und mehrere Sekundärzähler können ausgewählt werden. Der Primärzähler muss zuerst konfiguriert werden, bevor ein Sekundärzähler ausgewählt werden kann.

Der Fronius Smart Meter IP kann bei Fronius SnapINverter Wechselrichter nur über Modbus RTU kommunizieren. Der Fronius Smart Meter IP kann zusätzlich mit dem Netzwerk (LAN / WLAN) verbunden werden. Dadurch besteht die Möglichkeit Softwareupdates durchzuführen.

Verbindung zum Fronius Datamanager herstellen

Access Point:

- 1 Am Display des Wechselrichters das Menü "**Setup**" auswählen und den "**Wi-Fi Access Point**" aktivieren.
- 2 Die Verbindung zum Wechselrichter in den Netzwerkeinstellungen herstellen (der Wechselrichter wird mit dem Namen „Fronius_240.XXXXXX“ angezeigt).
- 3 Passwort: 12345678 eingeben und bestätigen.
- 4 In die Adressleiste des Browsers die IP-Adresse <http://192.168.250.181> eingeben und bestätigen.

Die Startseite des Fronius Datamanagers wird angezeigt.

LAN:

- 1 Den Fronius Datamanager und Computer mit einem LAN-Kabel verbinden.
 - 2 Den Fronius Datamanager IP-Switch auf Position ‚A‘ schalten.
 - 3 In die Adressleiste des Browsers die IP-Adresse <http://169.254.0.180> eingeben und bestätigen.
-

Fronius Smart Meter IP als Primärzähler konfigurieren

- 1 Die Webseite des Fronius Datamanagers aufrufen.
 - Webbrowser öffnen.
 - In die Adressleiste des Browsers die IP-Adresse (IP-Adresse für WLAN: 192.168.250.181, IP-Adresse für LAN: 169.254.0.180) oder den Host- und Domainnamen des Fronius Datamanagers eingeben und bestätigen.
 - Die Webseite des Fronius Datamanagers wird angezeigt.
- 2 Auf die Schaltfläche **Einstellungen** klicken.
- 3 Im Login-Bereich mit Benutzer **service** und dem Service-Passwort anmelden.
- 4 Den Menübereich **Zähler** aufrufen.
- 5 Den Primärzähler in der Dropdown-Liste auswählen.
- 6 Auf die Schaltfläche **Einstellungen** klicken.

- 7 Im Pop-up-Fenster die Zählerposition des Zählers (Einspeisepunkt oder Verbrauchspunkt) einstellen. Weitere Informationen zur Position des Fronius Smart Meter IP unter **Positionierung** auf Seite 12.
- 8 Auf die Schaltfläche **Ok** klicken, wenn der Status OK angezeigt wird. Wenn der Status *Zeitüberschreitung* angezeigt wird, den Vorgang wiederholen.
- 9 Auf die Schaltfläche klicken, um die Einstellungen zu speichern.

Der Fronius Smart Meter IP ist als Primärzähler konfiguriert.

In dem Menübereich **Aktuelle Gesamtansicht** wird die Leistung der PV-Module, der Eigenverbrauch, die Netzeinspeisung und Batterieladung (falls vorhanden) angezeigt.

Fronius Smart Meter IP als Sekundärzähler konfigurieren

- 1 Am Smart Meter IP einloggen (IP WLAN: 192.168.250.181) und unter **Erweiterte Einstellungen > Datenschnittstelle > Modbus Adresse** entsprechend ändern (1 = Primärzähler)
- 2 Die Webseite des Fronius Datamanagers aufrufen.
 - Webbrowser öffnen.
 - In die Adressleiste des Browsers die IP-Adresse (IP-Adresse für WLAN: 192.168.250.181, IP-Adresse für LAN: 169.254.0.180) oder den Host- und Domainnamen des Fronius Datamanagers eingeben und bestätigen.
 - Die Webseite des Fronius Datamanagers wird angezeigt.
- 3 Auf die Schaltfläche **Einstellungen** klicken.
- 4 Im Login-Bereich mit Benutzer **service** und dem Service-Passwort anmelden.
- 5 Den Menübereich **Zähler** aufrufen.
- 6 Den Sekundärzähler in der Dropdown-Liste auswählen.
- 7 Auf die Schaltfläche **Hinzufügen** klicken.
- 8 Den Namen des Sekundärzählers im Eingabefeld **Bezeichnung** eingeben.
- 9 Im Eingabefeld **Modbus Adresse** die zuvor vergebene Adresse eingeben. Die Sekundärzähler Adresse muss mit der am Smart Meter IP eingestellten Modbus Adresse übereinstimmen.
- 10 Die Beschreibung des Zählers ergänzen.
- 11 Auf die Schaltfläche klicken, um die Einstellungen zu speichern.

Der Fronius Smart Meter IP ist als Sekundärzähler konfiguriert.

Modbus RTU Teilnehmer - Fronius SnapIN-verter

An der Modbus Anschlussklemme können max. 4 Modbus Teilnehmer angeschlossen werden.

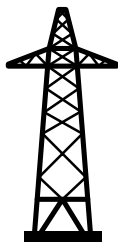
WICHTIG!

Pro Wechselrichter kann nur ein Primärzähler, eine Batterie und ein Ohmpilot angeschlossen werden. Auf Grund des hohen Datentransfers der Batterie, belegt die Batterie 2 Teilnehmer.

Beispiel:

Eingang	Batterie	Fronius Ohmpilot	Anzahl Primärzähler	Anzahl Sekundärzähler
Modbus	✓	✓	1	0
	✓	✗	1	1
	✗	✓	1	2
	✗	✗	1	3

Multizähler-System - Symbol-erklärung



Stromnetz

versorgt die Verbraucher im System wenn nicht ausreichend Leistung von den PV-Modulen oder der Batterie zur Verfügung steht.



Wechselrichter im System

z. B. Fronius Primo, Fronius Symo, etc.



Verrechnungszähler

misst die für die Abrechnung von Strommengen relevanten Messdaten (vor allem die Kilowattstunden von Netzbezug und Netzeinspeisung). Auf Basis der verrechnungsrelevanten Daten stellt der Stromlieferant einen Netzbezug in Rechnung, und der Abnehmer des Überschusses vergütet die Netzeinspeisung.



Primärzähler

erfasst die Lastkurve des Systems und stellt die Messdaten für das Energy Profiling im Fronius Solar.web bereit. Der Primärzähler steuert ebenfalls die dynamische Einspeiseregulung.



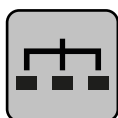
Sekundärzähler

erfasst die Lastkurve einzelner Verbraucher (z. B. Waschmaschine, Lampen, Fernseher, Wärmepumpe, etc.) im Verbrauchszweig und stellt die Messdaten für das Energy Profiling im Fronius Solar.web bereit.



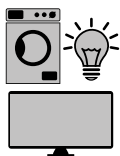
Erzeugerzähler

erfasst die Lastkurve einzelner Erzeuger (z. B. Windkraftanlage) im Verbrauchszweig und stellt die Messdaten für das Energy Profiling im Fronius Solar.web bereit.



Modbus-RTU-Slave

z. B. Fronius Ohmpilot, Fronius Solar Battery, etc.



Verbraucher im System
z. B. Waschmaschine, Lampen, Fernseher, etc.



Zusätzliche Verbraucher im System
z. B. Wärmepumpe



Zusätzliche Erzeuger im System
z. B. Windkraftanlage



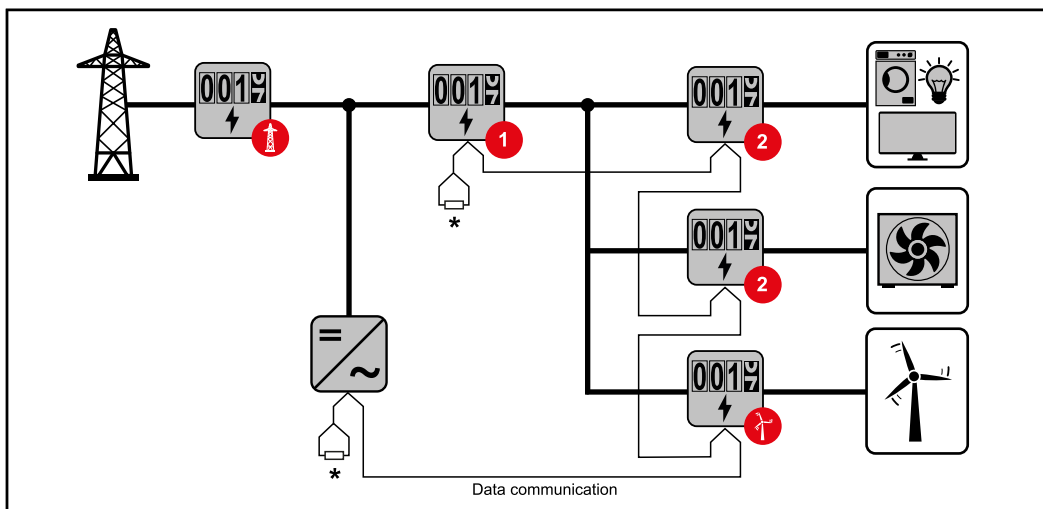
Abschluss-Widerstand
R 120 Ohm

Multizähler-System - Fronius SnapINverter

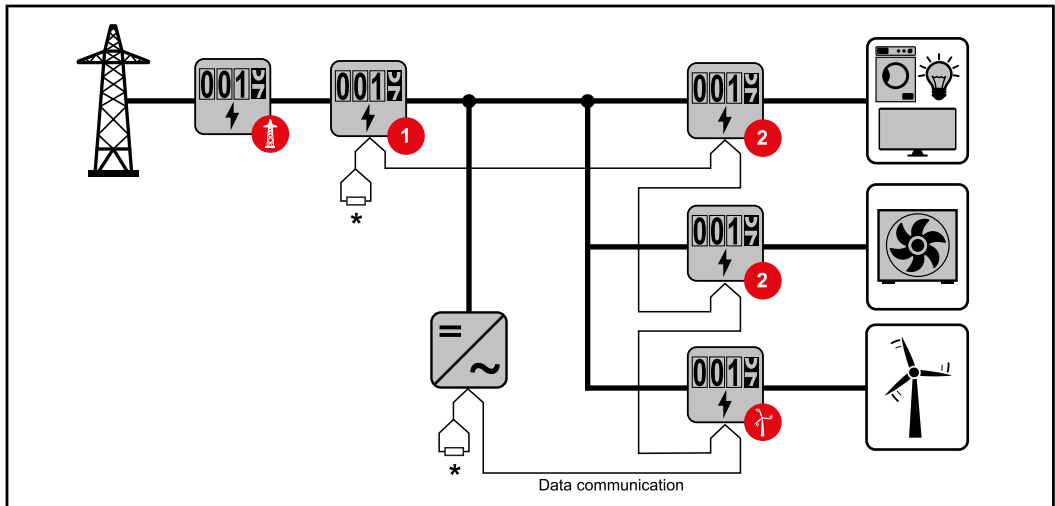
Werden mehrere Fronius Smart Meter verbaut, muss für jeden eine eigene Adresse (siehe **Erweiterte Einstellungen** auf Seite 44) eingestellt werden. Der Primärzähler erhält immer die Adresse 1. Alle weiteren Zähler werden im Adressbereich von 2 bis 14 durchnummeriert. Es können verschiedene Fronius Smart Meter Leistungsklassen gemeinsam verwendet werden.

WICHTIG!

Max. 3 Sekundärzähler im System verwenden. Zur Vermeidung von Interferenzen wird empfohlen die Abschlusswiderstände gemäß dem Kapitel **Abschluss-Widerstände** auf Seite 25 zu installieren.



Position des Primärzählers im Verbrauchszweig. *Abschluss-Widerstand R 120 Ohm



Position des Primärzählers am Einspeisepunkt. *Abschluss-Widerstand R 120 Ohm

Folgendes muss in einem Multizähler-System beachtet werden:

- Jede Modbus Adresse nur einmal vergeben.
- Die Platzierung der Abschlusswiderstände für jeden Kanal individuell durchführen.

Allgemeines

WICHTIG! Einstellungen im Menüpunkt **Gerätekonfiguration** dürfen nur von geschultem Fachpersonal durchgeführt werden!

Für den Menüpunkt **Gerätekonfiguration** ist die Eingabe des Techniker-Passworts erforderlich.

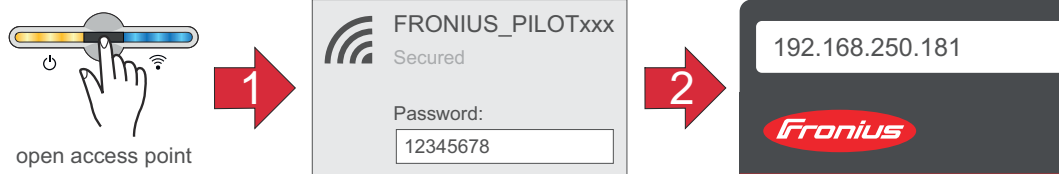
Dreiphasige oder einphasige Fronius Smart Meter IP können verwendet werden. Die Auswahl erfolgt in beiden Fällen über den Menübereich **Komponenten**. Der Zählertyp wird dabei automatisch ermittelt.

Ein Primärzähler und mehrere Sekundärzähler können ausgewählt werden. Der Primärzähler muss zuerst konfiguriert werden, bevor ein Sekundärzähler ausgewählt werden kann.

Der Fronius Smart Meter IP kann mit Modbus TCP oder Modbus RTU verbunden werden.

Installation mit dem Browser

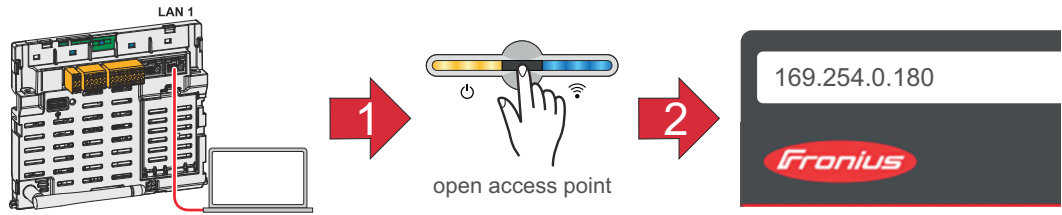
WLAN:




- 1 Den Access Point durch Berühren des Sensors 1x öffnen → Kommunikations-LED blinkt blau.
- 2 Die Verbindung zum Wechselrichter in den Netzwerkeinstellungen herstellen (der Wechselrichter wird mit dem Namen „FRONIUS_PILOT“ und der Seriennummer des Geräts angezeigt).
- 3 Passwort: 12345678 eingeben und bestätigen.
WICHTIG!
Für die Passwort-Eingabe unter Windows 10 muss zuerst der Link „Verbindung“ stattdessen unter Verwendung eines Netzwerksicherheitsschlüssels aktiviert werden, um die Verbindung mit dem Passwort: 12345678 herstellen zu können.
- 4 In der Adressleiste des Browsers die IP-Adresse 192.168.250.181 eingeben und bestätigen. Der Installationsassistent wird geöffnet.
- 5 Dem Installationsassistenten in den einzelnen Bereichen folgen und die Installation abschließen.
- 6 Die Systemkomponenten im Solar.web hinzufügen und die PV-Anlage in Betrieb nehmen.

Der Netzwerk-Assistent und das Produkt-Setup können unabhängig voneinander durchgeführt werden. Für den Solar.web Installationsassistenten wird eine Netzwerk-Verbindung benötigt.

Ethernet:



- 1 Die Verbindung zum Wechselrichter (LAN1) mit einem Netzkabel (CAT5 STP oder höher) herstellen.
- 2 Den Access Point durch Berühren des Sensors 1x  öffnen → Kommunikations-LED: blinkt blau.
- 3 In der Adressleiste des Browsers die IP-Adresse 169.254.0.180 eingeben und bestätigen. Der Installationsassistent wird geöffnet.
- 4 Dem Installationsassistenten in den einzelnen Bereichen folgen und die Installation abschließen.
- 5 Die Systemkomponenten im Solar.web hinzufügen und die PV-Anlage in Betrieb nehmen.

Der Netzwerk-Assistent und das Produkt-Setup können unabhängig voneinander durchgeführt werden. Für den Solar.web Installationsassistenten wird eine Netzwerk-Verbindung benötigt.

Fronius Smart Meter IP als Primärzähler konfigurieren

- 1 Die Webseite des Wechselrichters aufrufen.
 - Webbrowser öffnen.
 - In die Adressleiste des Browsers die IP-Adresse (IP-Adresse für WLAN: 192.168.250.181, IP-Adresse für LAN: 169.254.0.180) oder den Host- und Domainnamen des Wechselrichters eingeben und bestätigen.
 - Die Webseite des Wechselrichters wird angezeigt.
- 2 Auf die Schaltfläche **Gerätekonfiguration** klicken.
- 3 Im Login-Bereich mit Benutzer **Techniker** und dem Techniker-Passwort anmelden.
- 4 Den Menübereich **Komponenten** aufrufen.
- 5 Auf die Schaltfläche **Komponenten hinzufügen** klicken.
- 6 Verbindungsart auswählen (**Fronius Smart Meter (RTU)** oder **Fronius Smart Meter (TCP)**)
- 7 In der Dropdown-Liste **Position** die Position des Zählers (**Einspeisepunkt** oder **Verbrauchspunkt**) einstellen. Weitere Informationen zur Position des Fronius Smart Meter IP unter **Positionierung** auf Seite **12**.
- 8 Bei Verwendung von **Fronius Smart Meter (TCP)** die IP Adresse des Fronius Smart Meters IP eintragen. Es wird eine statische IP Adresse für den Fronius Smart Meter empfohlen.
- 9 Auf die Schaltfläche **Hinzufügen** klicken.
- 10 Auf die Schaltfläche **Speichern** klicken, um die Einstellungen zu speichern.

Der Fronius Smart Meter IP ist als Primärzähler konfiguriert.

Fronius Smart Meter IP als Sekundärzähler konfigurieren

- 1 Am Smart Meter IP einloggen (IP WLAN: 192.168.250.181) und unter **Erweiterte Einstellungen > Datenschnittstelle > Modbus Adresse** entsprechend ändern (1 = Primärzähler)
Diese Einstellung ist bei Verwendung von Modbus TCP und RTU notwendig.
- 2 Die Webseite des Wechselrichters aufrufen.
 - Webbrowser öffnen.
 - In die Adressleiste des Browsers die IP-Adresse (IP-Adresse für WLAN: 192.168.250.181, IP-Adresse für LAN: 169.254.0.180) oder den Host- und Domainnamen des Wechselrichters eingeben und bestätigen.
 - Die Webseite des Wechselrichters wird angezeigt.
- 3 Auf die Schaltfläche **Gerätekonfiguration** klicken.
- 4 Im Login-Bereich mit Benutzer **Techniker** und dem Techniker-Passwort anmelden.
- 5 Den Menübereich **Komponenten** aufrufen.
- 6 Auf die Schaltfläche **Komponenten hinzufügen** klicken.
- 7 Verbindungsart auswählen (**Fronius Smart Meter (RTU)** oder **Fronius Smart Meter (TCP)**)
- 8 In der Dropdown-Liste **Position** den Zählertyp (Erzeuger-/Verbraucherzähler) auswählen.
- 9 Im Eingabefeld **Modbus Adresse** die zuvor vergebene Adresse eingeben. Die Sekundärzähler Adresse muss mit der am Smart Meter IP eingestellten Modbus Adresse übereinstimmen.
- 10 Im Eingabefeld **Name** den Namen des Zählers eingeben.
- 11 In der Dropdown-Liste **Kategorie** die Kategorie (**Erzeuger** oder **Verbraucher**) auswählen.
- 12 Bei Verwendung von **Fronius Smart Meter (TCP)** die IP-Adresse des Fronius Smart Meter IP unter **IP-Adresse** eintragen. Es wird eine statische IP-Adresse empfohlen
- 13 Auf die Schaltfläche **Hinzufügen** klicken.
- 14 Auf die Schaltfläche **Speichern** klicken, um die Einstellungen zu speichern.

Der Fronius Smart Meter IP ist als Sekundärzähler konfiguriert.

Modbus Teilnehmer - Fronius GEN24

Modbus RTU: Die Eingänge MO und M1 können frei gewählt werden. An der Modbus Anschlussklemme können auf den Eingängen MO und M1 jeweils max. 4 Modbus Teilnehmer angeschlossen werden.

Modbus TCP: Es können maximal 7 Sekundärzähler im System verwendet werden.

WICHTIG!

Pro Wechselrichter kann nur ein Primärzähler, eine Batterie und ein Ohmpilot angeschlossen werden. Auf Grund des hohen Datentransfers der Batterie, belegt die Batterie 2 Teilnehmer.

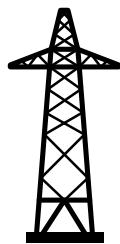
Beispiel 1:

Eingang	Batterie	Fronius Ohmpilot	Anzahl Primärzähler	Anzahl Sekundärzähler
Modbus 0 (M0)	✗	✗	0	4
	✓	✗	0	2
	✓	✓	0	1
Modbus 1 (M1)	✗	✗	1	3

Beispiel 2:

Eingang	Batterie	Fronius Ohmpilot	Anzahl Primärzähler	Anzahl Sekundärzähler
Modbus 0 (M0)	✗	✗	1	3
Modbus 1 (M1)	✗	✗	0	4
	✓	✗	0	2
	✓	✓	0	1

Multizähler-System - Symbolerklärung



Stromnetz

versorgt die Verbraucher im System wenn nicht ausreichend Leistung von den PV-Modulen oder der Batterie zur Verfügung steht.



Wechselrichter im System

z. B. Fronius Primo, Fronius Symo, etc.



Verrechnungszähler

misst die für die Abrechnung von Strommengen relevanten Messdaten (vor allem die Kilowattstunden von Netzbezug und Netzeinspeisung). Auf Basis der verrechnungsrelevanten Daten stellt der Stromlieferant einen Netzbezug in Rechnung, und der Abnehmer des Überschusses vergütet die Netzeinspeisung.



Primärzähler

erfasst die Lastkurve des Systems und stellt die Messdaten für das Energy Profiling im Fronius Solar.web bereit. Der Primärzähler steuert ebenfalls die dynamische Einspeiseregulung.



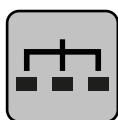
Sekundärzähler

erfasst die Lastkurve einzelner Verbraucher (z. B. Waschmaschine, Lampen, Fernseher, Wärmepumpe, etc.) im Verbrauchszweig und stellt die Messdaten für das Energy Profiling im Fronius Solar.web bereit.



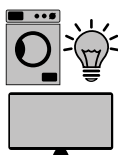
Erzeugerzähler

erfasst die Lastkurve einzelner Erzeuger (z. B. Windkraftanlage) im Verbrauchszweig und stellt die Messdaten für das Energy Profiling im Fronius Solar.web bereit.



Modbus-RTU-Slave

z. B. Fronius Ohmpilot, Fronius Solar Battery, etc.



Verbraucher im System

z. B. Waschmaschine, Lampen, Fernseher, etc.



Zusätzliche Verbraucher im System

z. B. Wärmepumpe



Zusätzliche Erzeuger im System

z. B. Windkraftanlage



Abschluss-Widerstand

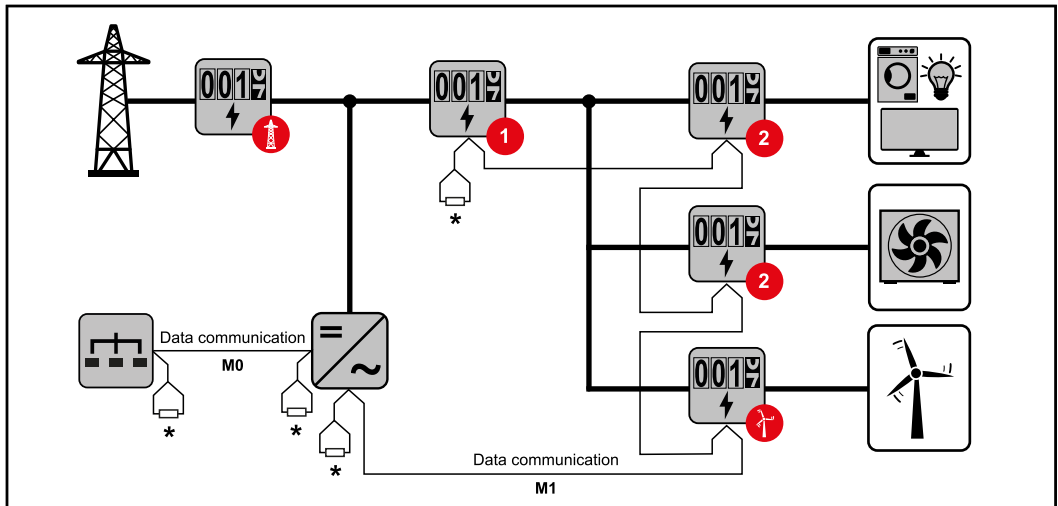
R 120 Ohm

Multizähler-System - Fronius GEN24 Wechselrichter

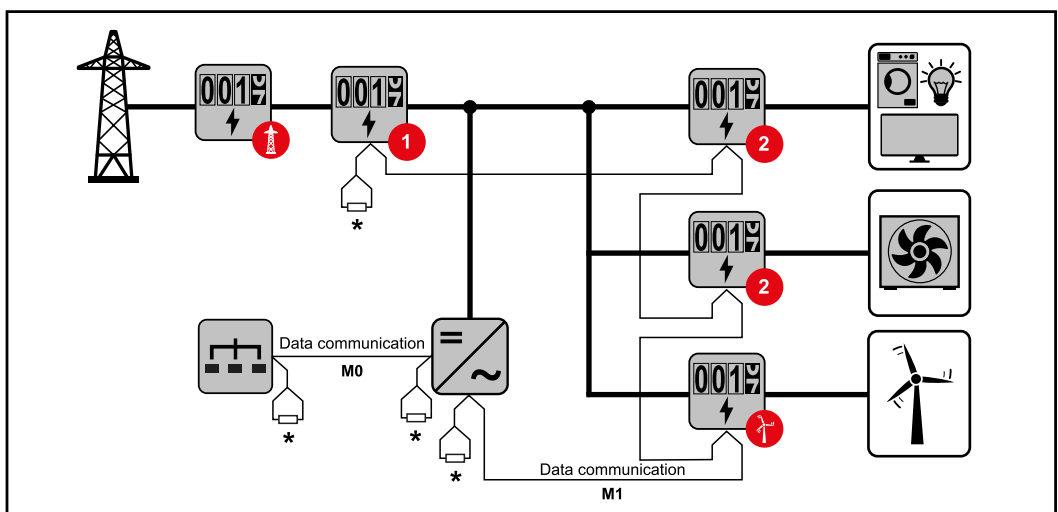
Werden mehrere Fronius Smart Meter verbaut, muss für jeden eine eigene Adresse (siehe [Erweiterte Einstellungen](#) auf Seite [44](#)) eingestellt werden. Der Primärzähler erhält immer die Adresse 1. Alle weiteren Zähler werden im Adressbereich von 2 bis 14 durchnummeriert. Es können verschiedene Fronius Smart Meter Leistungsklassen gemeinsam verwendet werden.

WICHTIG!

Max. 7 Sekundärzähler im System verwenden. Eine Datenanbindung über RTU sowie TCP ist möglich. Zur Vermeidung von Interferenzen wird empfohlen die Abschlusswiderstände gemäß dem Kapitel [Abschluss-Widerstand Modbus RTU setzen](#) auf Seite [24](#) zu installieren.



Position des Primärzählers im Verbrauchszweig. *Abschluss-Widerstand R 120 Ohm



Position des Primärzählers am Einspeisepunkt. *Abschluss-Widerstand R 120 Ohm

Folgendes muss in einem Multizähler-System beachtet werden:

- Den Primärzähler und die Batterie auf unterschiedliche Kanäle anschließen (empfohlen).
- Die übrigen Modbus-Teilnehmer gleichmäßig verteilen.
- Jede Modbus Adresse nur einmal vergeben.
- Die Platzierung der Abschlusswiderstände für jeden Kanal individuell durchführen.

Fronius Smart Meter IP - Webseite

Übersicht



Messdaten und Verbindung



Sprache

Hier kann über das Dropdown-Menü die gewünschte Sprache eingestellt werden.



Passwort ändern

Hier kann ein neues Passwort gesetzt werden.

Passwort-Richtlinien

- Mindestens 6 Zeichen
- Mindestens 3 der folgenden 4 Merkmale: Großbuchstaben, Kleinbuchstaben, Zahlen, Sonderzeichen

Wenn das Passwort vergessen wurde, muss der Smart Meter zurückgesetzt werden (siehe Kapitel [Werksreset durchführen](#) auf Seite [45](#)).



Erweiterte Einstellungen

Für nähere Infos zu den Einstellungen, siehe Kapitel [Erweiterte Einstellungen](#) auf Seite [44](#).



Info

Hier werden verschiedene Informationen zum Fronius Smart IP angezeigt. Diese Infos können im Supportfall hilfreich sein.



Logout

Mit einem Klick auf den Button, wird der aktuelle Benutzer abgemeldet.

Einstellungen

Erweiterte Einstellungen

Netzwerk

Hier kann die WLAN oder LAN Verbindung konfiguriert werden. Es wird die Verwendung einer statischen IP-Adresse empfohlen.

Zählerwerte

Hier können alle Werte auf 0 gesetzt oder Zählerwerte manuell korrigiert werden.

Der Eingangsstrom der Stromwandler kann geändert werden, siehe [Eingangsstrom der Stromwandler ändern](#) auf Seite 45.

Software Update

Hier können Einstellungen bezüglich Software Update getroffen werden. Es ist möglich, ein automatisches Update zu konfigurieren. Die AGBs beachten!

Datenschnittstellen

Es können mehrere Datenschnittstellen gleichzeitig verwendet werden

Detailansichten - Das Eingeben der UI-Login-Daten ist erforderlich.

- **Expertenansicht:** Es werden alle verfügbaren Messwerte des Fronius Smart Meters IP angezeigt.
- **REST/JSON:** Die aktuellen Messdaten werden angezeigt.
- **REST/XML:** Nur sichtbar, wenn unter Datenschnittstellen die **REST/XML** Schnittstelle aktiviert ist. Die aktuellen Messdaten werden angezeigt.

Datenschnittstellen

- **REST/XML:** Zum Aktivieren der REST/XML Schnittstelle.
 - **Fronius Backend:** Über das Fronius Backend kann eine Verbindung zu einem MQTT-Broker eingerichtet werden. Diese Einstellung wird zum Beispiel für Fronius Emil benötigt. Für nähere Infos wenden Sie sich an Ihren Fronius Systempartner.
 - **Modbus (TCP und RTU):**
 - **Modbus Adresse:** Muss im Multizähler-Betrieb entsprechend geändert werden (1 = Primärzähler)
 - **Modbus TCP Port:** Dieser Wert muss mit der Einstellung am Wechselrichter übereinstimmen (Standard Port: 502).
-

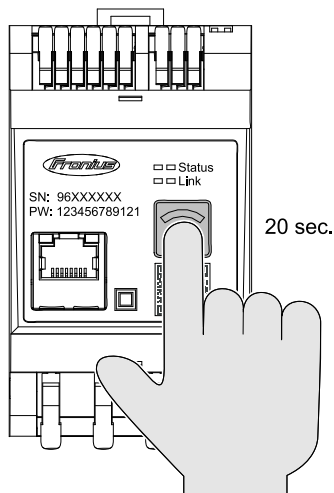
Ein-/Mehrphasig

Hier kann die Anschlussart des Fronius Smart Meters IP ausgewählt werden.

Gerät neu starten

Mit einem Klick auf **Gerät neu starten** wird der Fronius Smart Meter IP neu gestartet.

Werksreset durchführen



Wenn die Taste **WLAN Accesspoint und Reset** 20 Sekunden lang gedrückt wird, wird ein Werksreset des Fronius Smart Meters IP durchgeführt. Alle LEDs am Fronius Smart Meter IP erlöschen und das Gerät bootet neu (kann einige Minuten dauern).

Alle Werte werden auf 0 gesetzt und die Konfiguration wird zurückgesetzt. Nach einem Werksreset muss das Gerät neu konfiguriert werden.

Eingangsstrom der Stromwandler ändern

Der Eingangsstrom der Stromwandler kann nach der Inbetriebnahme geändert werden:

- 1 Menü **Erweiterte Einstellungen** > **Zählerwerte** öffnen.
- 2 Button **Stromwandler** klicken.
- 3 Eingangsstrom der angeschlossenen Stromwandler in Ampere eingeben und auf **Weiter** klicken.
Der Eingangsstrom-Wert ist am Stromwandler aufgedruckt oder in einem Begleitdokument zu finden.
- 4 Die Änderung des Wertes, durch einen Klick auf **Speichern** bestätigen.

Anhang

Pflege, Wartung und Entsorgung

Wartung Wartungs- und Service-Tätigkeiten dürfen nur von Fronius-geschultem Servicepersonal durchgeführt werden.

Reinigung Den Fronius Smart Meter bei Bedarf mit einem feuchten Tuch abwischen. Keine Reinigungsmittel, Scheuermittel, Lösungsmittel oder ähnliches zum Reinigen des Smart Meters verwenden.

Entsorgung Elektro- und Elektronik-Altgeräte müssen gemäß EU-Richtlinie und nationalem Recht getrennt gesammelt und einer umweltgerechten Wiederverwertung zugeführt werden. Gebrauchte Geräte sind beim Händler oder über ein lokales, autorisiertes Sammel- und Entsorgungssystem zurückzugeben. Eine fachgerechte Entsorgung des Altgeräts fördert eine nachhaltige Wiederverwertung von stofflichen Ressourcen. Ein Ignorieren kann zu potenziellen Auswirkungen auf die Gesundheit/Umwelt führen.

Verpackungsmaterialien

Getrennte Sammlung. Prüfen Sie die Vorschriften Ihrer Gemeinde. Verringern Sie das Volumen des Kartons.

Technische Daten

Technische Daten

Modbus Übertragungsgeschwindigkeit: 9600 baud
Paritätsbit: keines

Software-Version:

- Fronius GEN24 & Tauro: Volle Kompatibilität (ab Version 1.24.1)
- Fronius Datamanager 2.0: Modbus RTU (ab Version 3.25.1)
- Fronius Symo Hybrid: Modbus RTU (ab Version 1.25.1)

Messeingang	
Nennspannung (3-phasig) inklusive Toleranz	208 - 480 V
Nennspannung (1-phasig) inklusive Toleranz	100 - 240 V
Eigenverbrauch	30 mA
Nennfrequenz Toleranz	50 - 60 Hz 47 - 63 Hz
Maximalstrom, I_{\max}	5000 A
Stromwandler (kCT)	1 - 5000 z. B. CT 800/333mV
Überlast kurzzeitig (EN IEC 62053-21, EN IEC 62053-23)	$3 \times I_{\max} / 20 \text{ s}$
Eigenverbrauch (max. Strom)	max. 5 W
Stromverzerrungs-Faktor	gem. EN IEC 62053-21
Leistungsfaktor Arbeitsbereich (EN IEC 62053-21, EN IEC 62053-23)	aktiv $\cos\varphi$ 0,5 ind - 0,8 cap, reaktiv $\sin\varphi$ 0,5 ind - 0,5 cap

Energie	
Genauigkeit Wirkenergie (EN IEC 62053-21) / Klasse B (EN IEC 50470-3)	Klasse 1
Genauigkeit Blindenergie (EN IEC 62053-23)	Klasse 2
Ansprechzeit nach dem Einschalten (EN IEC 62053-21, EN IEC 62053-23)	< 5 s

Ausgang	
Kommunikation RS485 Galvanisch getrennt von Eingang und Hilfsspannung	
Standard	RS485 - 3 Leiter
Übertragung	seriell, asynchron
Protokoll	Modbus RTU
Adressen	1 - 255
Bitanzahl	8

Ausgang	
Stopbit	1
Paritätsbit	none - even - odd
Baudrate	9600 bit/s
Antwortzeit	≤ 200 ms

WLAN	
Frequenzbereich	2412 - 2472 MHz
Benützte Kanäle / Leistung	Kanal: 1-13 b,g,n HT20 Kanal: 3-9 HT40 <18 dBm
Modulation	802.11b: DSSS (1Mbps DBPSK, 2Mbps DQPSK, 5.5/11Mbps CCK) 802.11g: OFDM (6/9Mbps BPSK, 12/18Mbps QPSK, 24/36Mbps 16-QAM, 48/54Mbps 64-QAM) 802.11n: OFDM (6.5 BPSK, QPSK, 16-QAM, 64-QAM)

Isolation (EN IEC 62052-11, EN IEC 62053-21)	
Installationskategorie	II
Verschmutzungsgrad	PD2
Isolationsspannung	4 kV RMS
Stoßspannungs-Festigkeit Prüfkreis	4 kV 1,2/60 µs Spannungseingang, Stromwandlereingang, Kommunikation
Prüfspannung Prüfkreis	2,5 kV RMS. 50 Hz/1 min Spannungseingang, Stromwandlereingang, Kommunikation
Prüfspannung Prüfkreis	4 kV RMS. 50 Hz/1 min alle Kreise und Erde

Elektromagnetische Verträglichkeit	
Test gem. EN IEC 62052-11	

Arbeitsbedingungen	
Referenztemperatur	25° C (± 5° C)
Arbeitsbereich	-25 bis +55° C
Grenztemperatur für Lagerung und Transport	-30 bis +80° C
Max. Luftfeuchtigkeit	93%
Max. Verlustleistung (zur thermischen Dimensionierung des Schaltschranks)	≤ 6 W
Überspannungskategorie	OVIII

Gehäuse	
Gehäuse	3 TE nach DIN 43880
Anschluss	Federzugklemmen
Befestigung	schnappbar auf DIN-Hutschiene 35 mm
Gehäusematerial	PA-765 UL
Schutzart (EN 60529)	IP20 Gehäuse, IP30 Anschlüsse
Gewicht	132 Gramm

Anschlussklemmen	
Spannungseingang	
Draht	min. 1,5 mm ² / max. 4 mm ²
Datenausgang und Stromwandler-Eingang	
Draht	min. 0,25 mm ² / max. 2,5 mm ²

**Fronius Werks-
garantie**

Detaillierte, länderspezifische Garantiebedingungen sind im Internet erhältlich:
www.fronius.com/solar/garantie

Um die volle Garantielaufzeit für Ihren neu installierten Fronius Wechselrichter oder Speicher zu erhalten, registrieren Sie sich bitte unter: www.solarweb.com.



fronius.com/en/solar-energy/installers-partners/products-solutions/monitoring-digital-tools

MONITORING &
DIGITAL TOOLS

Fronius International GmbH

Froniusstraße 1
4643 Pettenbach
Austria
contact@fronius.com
www.fronius.com

At www.fronius.com/contact you will find the contact details of all Fronius subsidiaries and Sales & Service Partners.