


# Lasttrennschalter Switch Disconnecter

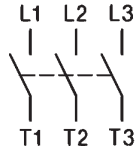
## IN8.. ..7, IN8.. ..8,

Schaltplan /  
Wiring diagram

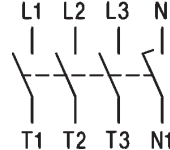
# SCHRACK

c  US  
LISTED E224059

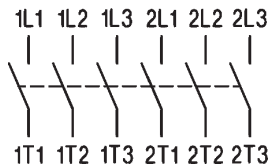
IN8.. .. E A3 Ein-Ausschalter 3-polig /  
On-Off Switches 3-pole



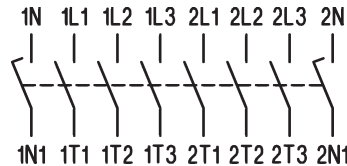
IN8.. .. E A4 Ein-Ausschalter 4-polig /  
On-Off Switches 4-pole



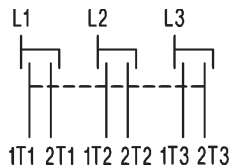
IN8.. .. E A6 Ein-Ausschalter 6-polig /  
On-Off Switches 6-pole



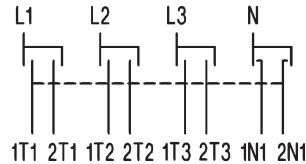
IN8.. .. E A8 Ein-Ausschalter 8-polig /  
On-Off Switches 8-pole



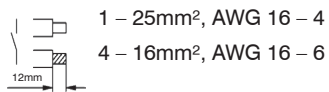
IN8.. .. E U3 Umschalter 3-polig /  
Changeover Switches 3-pole



IN8.. .. E U4 Umschalter 4-polig /  
Changeover Switches 4-pole



Anschlußquerschnitte /  
Cable cross sections



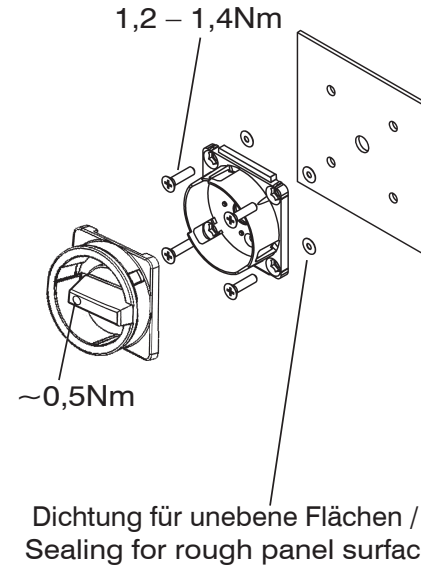
Schraubendreher - Drehmomente /  
Screw driver - tightening torque



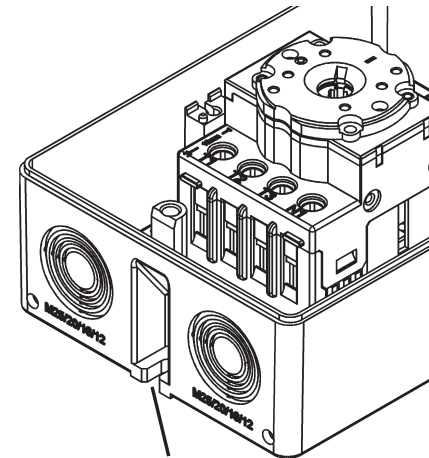
Dieses Produkt darf nur von entsprechend qualifizierten Personen installiert werden.  
This product should only be installed by suitably qualified person.  
Änderungen vorbehalten / Specifications are subject to change without notice

www.schrack.com

## Einbau 4-Lochbefestigung / Panel mounting



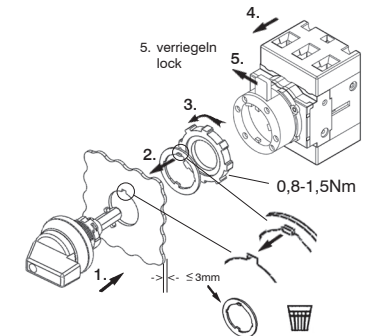
## Lasttrennschalter im Gehäuse Enclosed switch-disconnectors



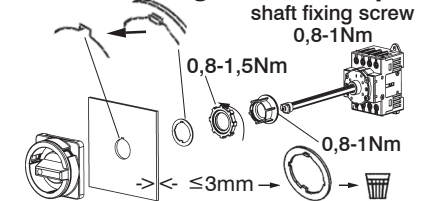
Externe Lochbefestigung um Schutzart  
des Gehäuses zu gewährleisten. /  
External mounting points are provided  
to maintain enclosure IP rating.

www.schrack.com

## Zentralbefestigung / Single hole (22,5mm) mounting



## Bodenmontage m. Türkupplung / Base mounting w. door coupling



c  US E224059  
LISTED

Models

IN8P....

IN8A....  
IN8E....

IN8R....

Environ-  
mentally  
rated

Type 4X

Type 3R

Open  
Type