
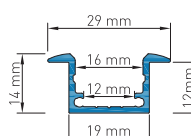

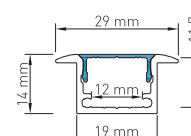

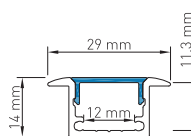

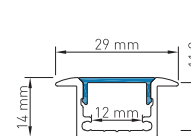

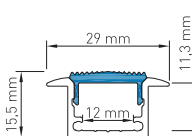

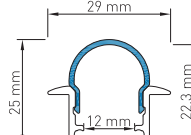
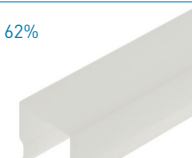
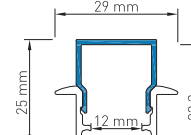

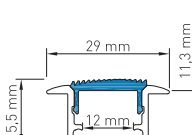


| ALUMINIUM PROFILE & ABDECKUNGEN ALUMINIUM PROFILES & COVERS | |
|---|--|
|   <p>LIAP001009 Aluminium Profil LBJ Aluminium profile LBJ</p> |   <p>LIAB001100 Aluminium Abdeckung LB Aluminium cover LB</p> |

| PROFIL ABDECKUNGEN UND EINSCHÜBE PROFILE COVERS AND INSETS | | |
|---|--|--|
| <p>$\eta \approx 74\%$</p>   <p>LIAB001001 PMMA Abdeckung LB Flach Transparent PMMA cover LB flat transparent</p> | <p>$\eta \approx 50\%$</p>   <p>LIAB001003 PMMA Abdeckung LB Flach Opal PMMA cover LB flat milky</p> | <p>$\eta \approx 68\%$</p>   <p>LIAB001010 PMMA Abdeckung LB engstrahlend - Abstrahlwinkel 38° PMMA cover LB narrow beam - beam angle 38°</p> |
| <p>$\eta \approx 59\%$</p>   <p>LIAB001006 PMMA Abdeckung LB Rund opal PMMA cover LB round milky</p> | <p>$\eta \approx 62\%$</p>   <p>LIAB001009 PMMA Abdeckung LB Eckig Opal PMMA cover LB square milky</p> | <p>$\eta \approx 67\%$</p>   <p>LIAB001011 PMMA Abdeckung LB asymmetrisch - Abstrahlwinkel 42° PMMA cover LB asymmetrical - beam angle 42°</p> |

| PROFIL ENDKAPPEN PROFILE ENDCAPS | | |
|---|---|---|
| <p>Endkappenstärke End cap thickness 2,5mm</p>  <p>LIEK001900 Profil Endkappe LBJ Flach geschlossen Profile endcap LBJ flat closed</p> | <p>Endkappenstärke End cap thickness 2,5mm</p>  <p>LIEK001910 Profil Endkappe LBJ Rund geschlossen Profile endcap LBJ round closed</p> | <p>Endkappenstärke End cap thickness 2,5mm</p>  <p>LIEK001920 Profil Endkappe LBJ Eckig geschlossen Profile endcap LBJ square closed</p> |
| <p>Endkappenstärke End cap thickness 2,5mm</p>  <p>LIEK001901 Profil Endkappe LBJ Flach mit Langloch Profile endcap LBJ flat with cable entry</p> | <p>Endkappenstärke End cap thickness 2,5mm</p>  <p>LIEK001911 Profil Endkappe LBJ Rund mit Langloch Profile endcap LBJ round with cable entry</p> | <p>Endkappenstärke End cap thickness 2,5mm</p>  <p>LIEK001921 Profil Endkappe LBJ Eckig mit Langloch Profile endcap LBJ square with cable entry</p> |

- 1m
- 2m
- 4m
- SONDER LÄNGE
- SPECIAL LENGTH

STANDARDLÄNGE = 2M | ALLE ANDEREN LÄNGEN SIND VOM UMTAUSCH UND DER RÜCKGABE AUSGESCHLOSSEN. LÄNGEN ÜBER 2M WERDEN MITTELS SPEDITION VERSENDET UND ERFORDERN EINE MINDESTBESTELLMENGE VON 10 STK.

STANDARD LENGTH = 2M | ALL OTHER LENGTHS ARE EXCLUDED FROM EXCHANGE AND RETURN. LENGTHS OVER 2M ARE SHIPPED BY FREIGHT CARRIER AND REQUIRE A MINIMUM ORDER QUANTITY OF 10 PCS.

HINWEIS
PLEASE NOTE

Kunststoff und Aluminium besitzen unterschiedliche Ausdehnungskoeffizienten, welche bei der Montage zu berücksichtigen sind. Ausgehend von 20°C verändert sich die Länge beim Aluminium um ca. 0,25mm pro Meter und beim Kunststoff um ca. 0,70mm pro Meter je 10°C Temperaturunterschied.

Plastic and aluminium have different expansion coefficients, which must be considered during assembly. Based on 20°C the length of aluminium changes approximately 0,25mm per meter and plastic approximately 0,70 mm per meter per 10°C of difference in temperature.