

# Motorschutzrelais

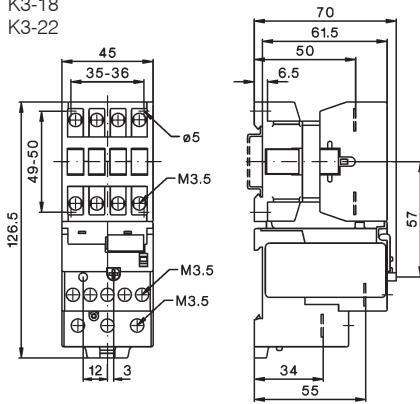
## Maße

K3-10 + U3/32

K3-14

K3-18

K3-22

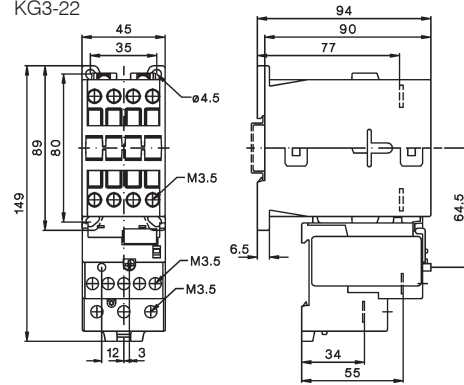


KG3-10 + U3/32

KG3-14

KG3-18

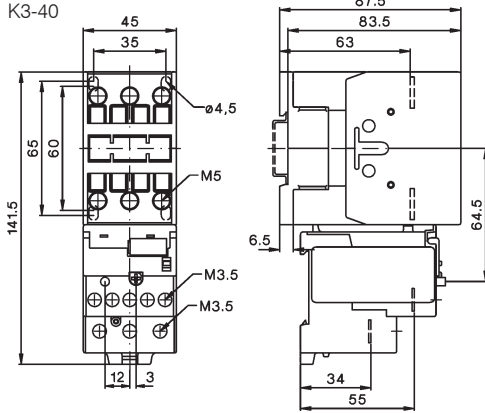
KG3-22



K3-24 + U3/32

K3-32

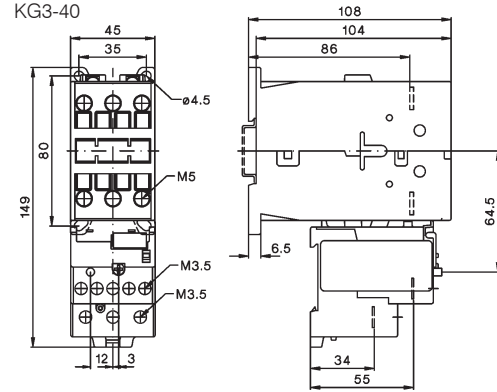
K3-40



KG3-24 + U3/32

KG3-32

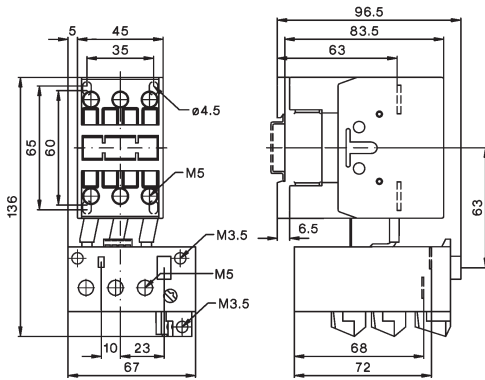
KG3-40



K3-24 + U3/42

K3-32

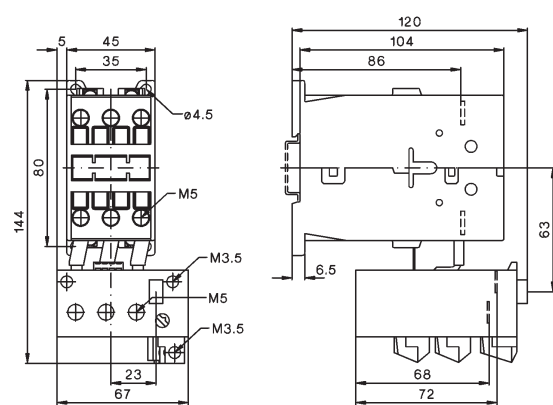
K3-40



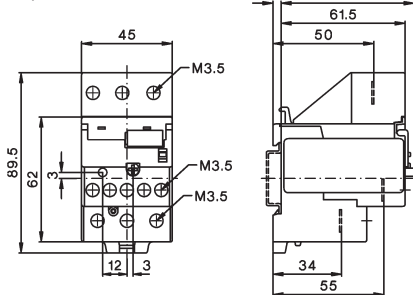
KG3-24 + U3/42

KG3-32

KG3-40

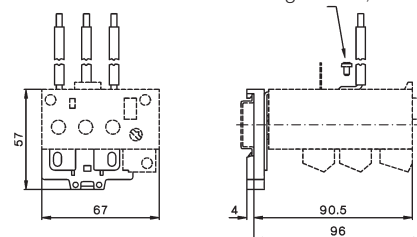


U3/32SM



U3/42G + LG5830-

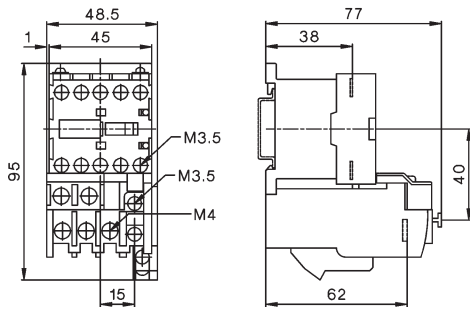
Tausch der Anschlußleitungen mit 1,8Nm



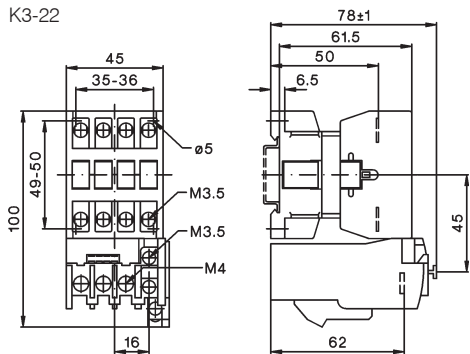
# Motorschutzrelais

## Maße

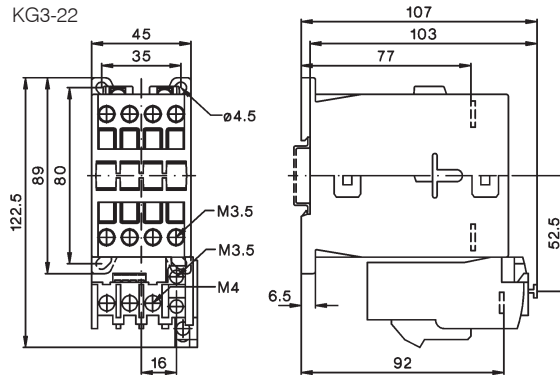
K1-09 + U12/16.. K1  
K1-12



K3-10 + U12/16..K3  
K3-14  
K3-18  
K3-22

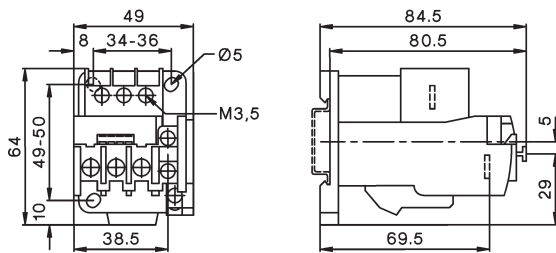


KG3-10 + U12/16..K3  
KG3-14  
KG3-18  
KG3-22

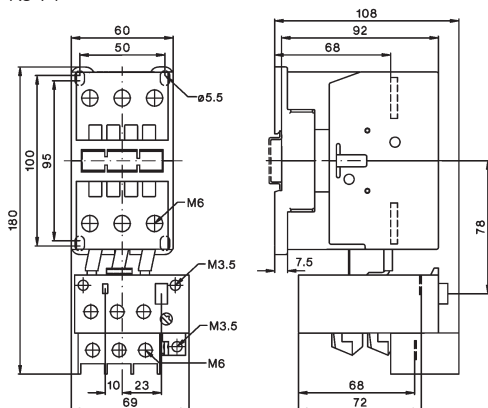


## U12SM K3

U12/16..K3 + U12SM K3 für Einzelaufstellung (getrennte Montage) und Schnellbefestigung auf Schiene nach DIN EN50022



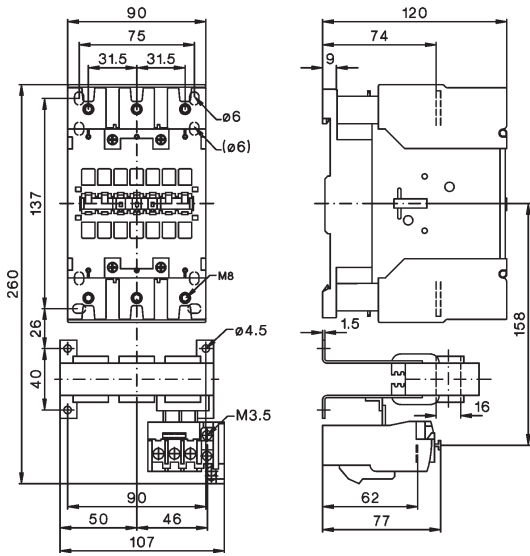
K3-50 + U3/74  
K3-62  
K3-74



# Motorschutzrelais

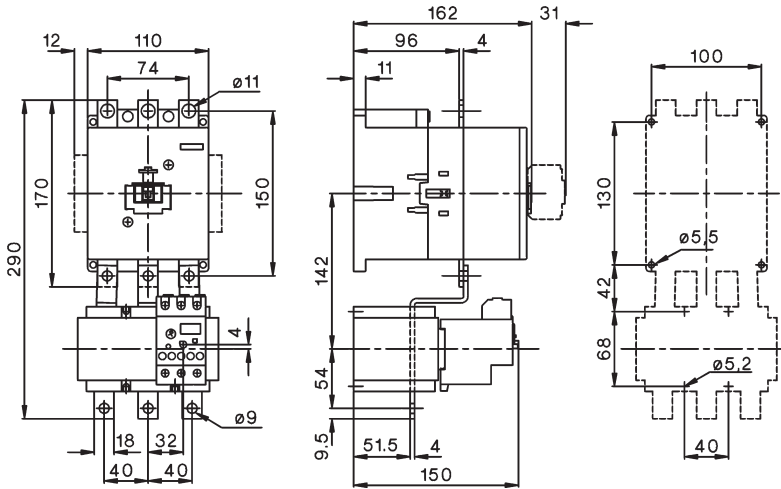
## Maße

K3-90A + U85  
K3-115A



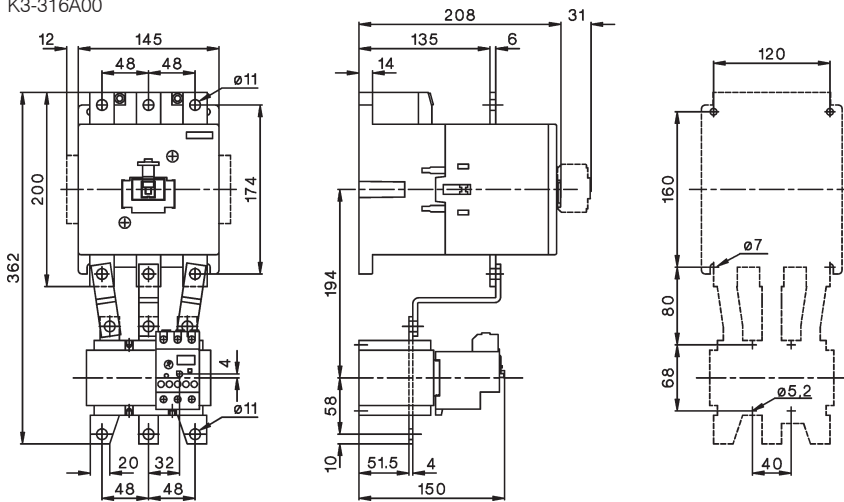
K3-151A00 + U180  
K3-176A00

Mounting holes



K3-210A00 + U320  
K3-260A00  
K3-316A00

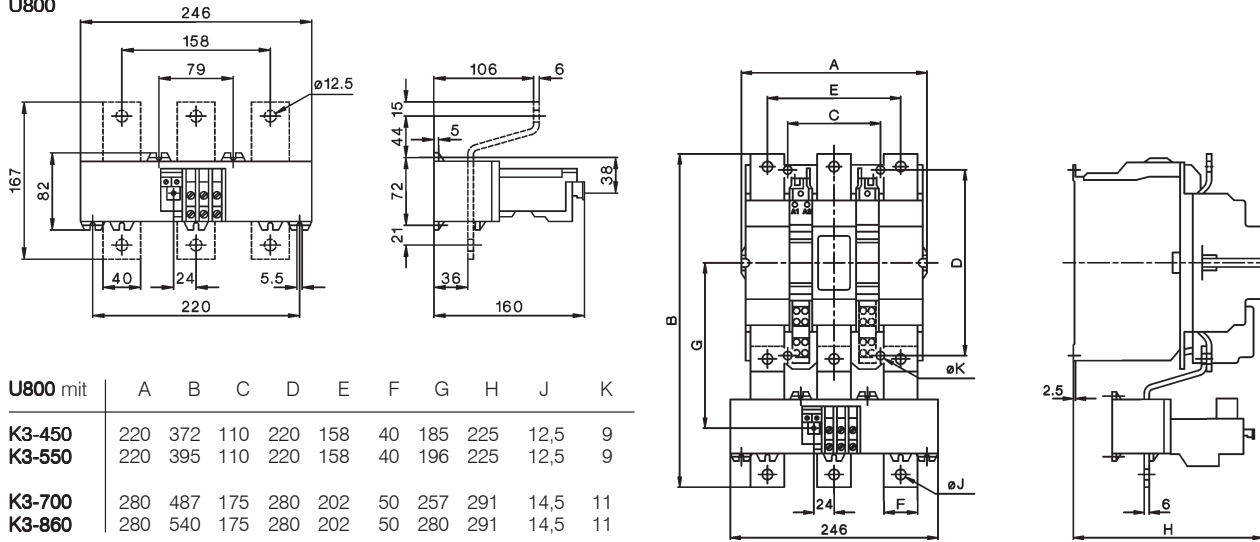
Mounting holes



# Motorschutzrelais

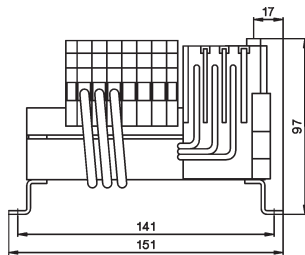
## Maße

### U800

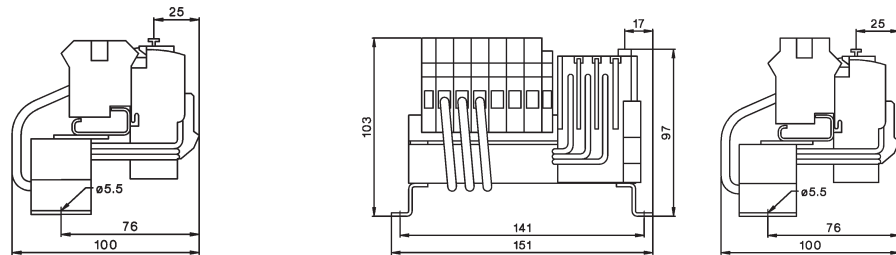


U800 mit	A	B	C	D	E	F	G	H	J	K
K3-450	220	372	110	220	158	40	185	225	12,5	9
K3-550	220	395	110	220	158	40	196	225	12,5	9
K3-700	280	487	175	280	202	50	257	291	14,5	11
K3-860	280	540	175	280	202	50	280	291	14,5	11

### UAT21



### UAT22



### UAT23

Typ	Einstellbereich	A	B
UAT23 37	23-37A	105,5	97,5
UAT23 49	32-49A	94	86
UAT23 72	48-72A	94	86

