

■ Serie KN - Mini-Nockenschalter, Schwenkaster, Fronteinbau mit Zentralbefestigung, D16mm und D22mm, IP66

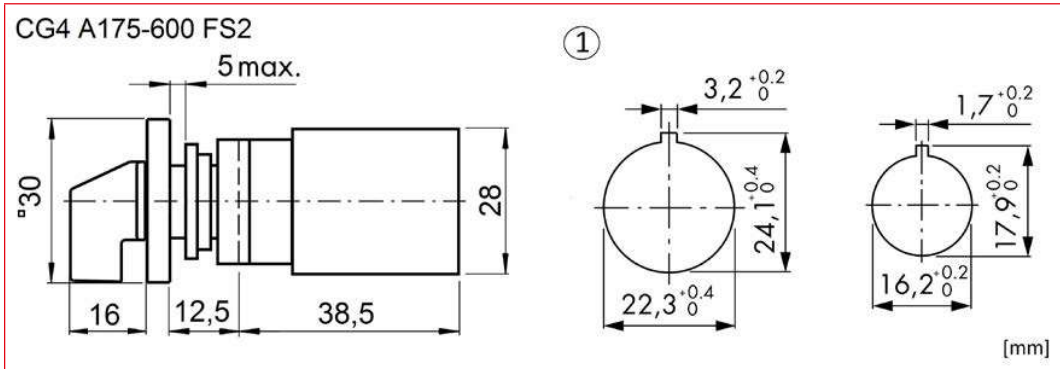


IN622013

■ Schrack-Info

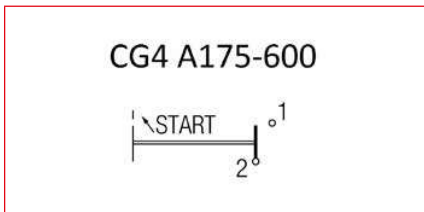
- Instrumentengriff schwarz
- Ampereangaben: AC21A / 690V
- Schutzart frontseitig: IP66

■ Abmessungen



1) Bohrplan

■ Schaltbild



| BEZEICHNUNG                        | TYPE NR.         | VERFÜGBAR | STORE | BEST. NR. |
|------------------------------------|------------------|-----------|-------|-----------|
| Schwenkaster EIN 1-polig/10A/START | CG4 A175-600 FS2 |           |       | IN622013  |



**SERIE KN - Nockenschalter**

**Elektrische Daten - Schaltertypen nach IEC 60947-3, EN 60947-3, VDE 0660 Teil 107**

| Typ                                                                                                 |                       | CG4<br>CA4                                | CH10                 | CG8<br>CA10      | CA20                  | BA20 |    |
|-----------------------------------------------------------------------------------------------------|-----------------------|-------------------------------------------|----------------------|------------------|-----------------------|------|----|
| <b>Bemessungsdaten</b>                                                                              |                       |                                           |                      |                  |                       |      |    |
| Bemessungsdauerstrom $I_n/I_h$                                                                      | A                     | 10                                        | 20                   | 20               | 25                    | 20   |    |
| Bemessungsisolationsspannung $U^{1)}$                                                               | V                     | 440                                       | 690                  | 690              | 690                   | 690  |    |
| Bemessungsstoßspannungsfestigkeit $U_{imp}$                                                         | kV                    | 4                                         | 6                    | 6                | 6                     | 6    |    |
| <b>Betriebsstrom <math>I_n</math></b>                                                               |                       |                                           |                      |                  |                       |      |    |
| <b>AC-21A</b>                                                                                       | A                     | 10                                        | 20                   | 20               | 25                    | 20   |    |
| Schalten von ohmscher Last mit geringer Überlast                                                    |                       |                                           |                      |                  |                       |      |    |
| <b>AC-22A</b>                                                                                       | 220V - 500V           | A                                         | 10 <sup>B</sup>      | -                | 20 <sup>F/D</sup>     | -    | 20 |
| Schalten von gemischter ohmscher und induktiver Last mit geringer Überlast                          | 220V - 440V           | A                                         | 10                   | 20               | 20 <sup>C</sup>       | 25   | -  |
|                                                                                                     | 660V - 690V           | A                                         | -                    | 16               | 20 (16 <sup>C</sup> ) | 25   | 20 |
|                                                                                                     | 500V                  | A                                         | -                    | 20               | 20 <sup>C</sup>       | -    | -  |
| <b>AC-15</b>                                                                                        | 110V                  | A                                         | 2,5 <sup>A</sup>     | 5                | 6 <sup>C</sup>        | -    | -  |
| Schalten von magn. Antrieben, Schützen, Ventilen, Zugmagneten                                       | 220V - 240V           | A                                         | 2,5                  | 5                | 5                     | 8    | 8  |
|                                                                                                     | 380V - 440V           | A                                         | 1,5                  | 4                | 4                     | 5    | 5  |
|                                                                                                     | 110V - 240V           | A                                         | -                    | -                | -                     | -    | -  |
| <b>Schalleistung</b>                                                                                |                       |                                           |                      |                  |                       |      |    |
| <b>AC-3</b>                                                                                         | 220V - 240V           | kW                                        | 1,5                  | 3                | 4                     | 4    |    |
| Direktanlassen von Käfigläufermotoren, Ausschalten während des Laufes, Stern-Dreieck-Anlauf (CH16B) | 3-phasig, 380V - 440V | kW                                        | 2,2                  | 5,5              | 7,5                   | 7,5  |    |
|                                                                                                     | 3-polig, 500V         | kW                                        | -                    | 5,5              | 7,5                   | 7,5  |    |
|                                                                                                     | 660V - 690V           | kW                                        | -                    | 5,5              | 7,5                   | 7,5  |    |
|                                                                                                     | 110V - 120V           | kW                                        | 0,3                  | 0,6              | 1,5                   | 1,5  |    |
|                                                                                                     | 1-phasig, 220V - 240V | kW                                        | 0,55                 | 2,2              | 3                     | 3    |    |
|                                                                                                     | 2-polig, 380V - 440V  | kW                                        | 0,75                 | 3                | 3,7                   | 3,7  |    |
|                                                                                                     | 500V                  | kW                                        | -                    | 3 <sup>F/G</sup> | -                     | -    |    |
|                                                                                                     | 660V - 690V           | kW                                        | -                    | 3 <sup>F/G</sup> | -                     | -    |    |
| <b>AC-4</b>                                                                                         | 220V - 240V           | kW                                        | 0,37                 | 0,55             | 1,5                   | 1,5  |    |
| Anlassen von Käfigläufermotoren, Reversieren, Gegenstrombremsen, Tippen                             | 3-phasig, 380V - 440V | kW                                        | 0,55                 | 1,5              | 3                     | 3    |    |
|                                                                                                     | 3-polig, 500V         | kW                                        | -                    | 1,5              | 3                     | 3    |    |
|                                                                                                     | 660V - 690V           | kW                                        | -                    | 1,5              | 3                     | 3    |    |
|                                                                                                     | 1-phasig, 110V - 120V | kW                                        | 0,15                 | 0,3              | 0,45                  | 0,45 |    |
|                                                                                                     | 2-polig, 220V - 240V  | kW                                        | 0,25                 | 0,75             | 1,1                   | 1,1  |    |
|                                                                                                     | 380V - 440V           | kW                                        | 0,5                  | 1,5              | 2,2                   | 2,2  |    |
| <b>AC-23A</b>                                                                                       | 220V - 240V           | kW                                        | 1,8                  | 3,7              | 5,5                   | 5,5  |    |
| Häufiges Schalten von Motoren oder anderer hochinduktiver Verbraucher                               | 3-phasig, 380V - 440V | kW                                        | 3                    | 7,5              | 11                    | 11   |    |
|                                                                                                     | 3-polig, 500V         | kW                                        | -                    | 7,5              | 11                    | 11   |    |
|                                                                                                     | 660V - 690V           | kW                                        | -                    | 7,5              | 11                    | 11   |    |
|                                                                                                     | 110V - 120V           | kW                                        | 0,37                 | 0,75             | 1,5                   | 1,5  |    |
|                                                                                                     | 1-phasig, 220V - 240V | kW                                        | 0,75                 | 2,5              | 3                     | 3    |    |
|                                                                                                     | 2-polig, 380V - 440V  | kW                                        | 1,1                  | 3,7              | 5,5                   | 5,5  |    |
|                                                                                                     | 500V                  | kW                                        | -                    | 4 <sup>F/G</sup> | -                     | -    |    |
|                                                                                                     | 660V - 690V           | kW                                        | -                    | 4 <sup>F/G</sup> | -                     | -    |    |
| <b>Ausschaltvermögen</b>                                                                            | 220V - 240V           | A                                         | 50                   | 150              | 200                   | 200  |    |
|                                                                                                     | 380V - 440V           | A                                         | 50                   | 150              | 200                   | 200  |    |
|                                                                                                     | 660V - 690V           | A                                         | -                    | 80               | 125                   | 125  |    |
| <b>Verlustleistung, Vibrationsfestigkeit, Schockfestigkeit</b>                                      |                       |                                           |                      |                  |                       |      |    |
| Verlustleistung pro Pol bei $I_n$                                                                   | W                     | 0,4                                       | 1,4                  | 0,9 [0,8 CG8/B]  | 0,9                   | 0,9  |    |
| Vibrationsfestigkeit                                                                                |                       | min. 4g, 2-100Hz, 1,6mm                   |                      |                  |                       |      |    |
| Schockfestigkeit                                                                                    |                       | min. 5g, 6ms (CG-, CH-Schalter 30ms)      |                      |                  |                       |      |    |
| <b>Kurzschlussfestigkeit</b>                                                                        |                       |                                           |                      |                  |                       |      |    |
| Max. Vorsicherung                                                                                   | gL/gG-Charakteristik  | A                                         | 10                   | -                | 25                    | 35   |    |
|                                                                                                     | gL - Charakteristik   | A                                         | 10 <sup>A</sup>      | 25               | 25 <sup>C</sup>       | 35   |    |
| Bemessungskurzzeitstromfestigkeit                                                                   | (1 Sek. Strom)        | A                                         | 60(90 <sup>A</sup> ) | 200              | 140                   | 280  |    |
| <b>Max. Anschlussquerschnitt - Nur Kupferleiter verwenden</b>                                       |                       |                                           |                      |                  |                       |      |    |
| ein- bzw. mehrdrähtig                                                                               | mm <sup>2</sup>       | 1,5                                       | 4                    | 2,5              | 4                     | 4    |    |
| feindrähtig                                                                                         | mm <sup>2</sup>       | 1,5 <sup>B</sup>                          | 2,5                  | 2,5              | 4                     | 4    |    |
| feindrähtig mit Adernmühsen nach DIN 46228                                                          | mm <sup>2</sup>       | 1                                         | 2,5                  | 2,5              | 2,5                   | 2,5  |    |
| <b>Max. Umgebungstemperatur der Kontakteinheit<sup>5)</sup></b>                                     |                       |                                           |                      |                  |                       |      |    |
| offen bei 100 % $I_n$                                                                               |                       | 55°C über 24 Stunden mit Spitzen bis 60°C |                      |                  |                       |      |    |
| gekapselt bei 100 % $I_n$                                                                           |                       | 35°C über 24 Stunden mit Spitzen bis 40°C |                      |                  |                       |      |    |

1) Gültig für Netze mit geerdetem Sternpunkt, Überspannungskategorie III, Verschmutzungsgrad 3. Werte für andere Netzformen auf Anfrage.

5) Lagertemperatur: -40°C bis 85°C (bei Temperaturen unter -5°C ist keine Stoßbelastung zulässig).

A: Gilt nur für CG4 | B: Gilt nur für CA4 | C: Gilt nur für CG8/B | D: Gilt nur für CA11/B | E: Gilt nur für CA10/B | F: Gilt nur für CH10/B | G: Gilt nur für CH6