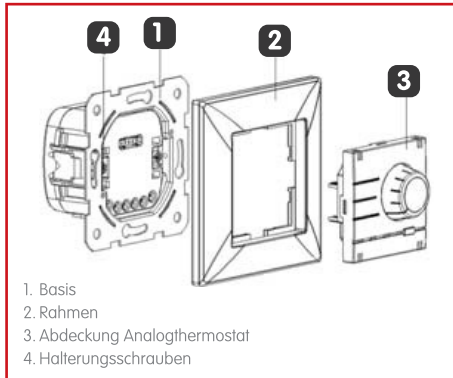


/// BEDIENUNGSANLEITUNG: ANALOG-THERMOSTAT EV103011



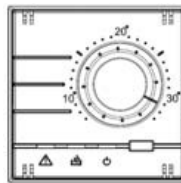
/// MONTAGE




1. Ziehen Sie die Abdeckung des Analogthermostats (3) ab.
2. Nehmen Sie den Rahmen (2) ab.
3. Stellen Sie die Kabelverbindungen an der Basis (1) wie im Verbindungsdiagramm dargestellt her.
4. Montieren Sie die Basis (1) des Analogthermostats auf der Anschlussbuchse an der Wand, und ziehen Sie den Schraubennagel (4) mit dem passenden Schraubenschlüssel fest.
5. Setzen Sie die Abdeckung des Analogthermostats (3) in den Rahmen (2).
6. Drücken Sie die Abdeckung des Analogthermostats (3) und den Rahmen (2) auf die Basis des Analogthermostats.

/// TECHNISCHE DATEN

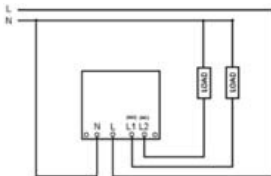
Maximum output current:	NO: 10(A)A 230 VAC
• Changeover/ normally open contact	NC: 5(2)A 230 VAC
• Changeover/ normally closed contact	
Electrical Rating	230V +/-10%, 50Hz
Temperature control range	10 – 30 °C +/-1°C
Minimum switching time	5 minute
Operating temperature	0 – 30 °C
Protection	IP 20
standardization	EN 60730-1 EN60730-2-9

/// ANWEISUNGEN



- Drücken Sie zum Einschalten des Geräts die Taste.  Die Lampe leuchtet auf, wenn das Gerät aktiviert wird.
- Stellen Sie den Temperaturwert (zwischen 10 °C und 30 °C ein), während das Gerät aktiv ist. Wenn die Raumtemperatur gering ist,  leuchtet die Lampe auf, und die Heizung wird aktiviert.
-  Fällt die Temperatur bei ausgeschaltetem Gerät auf unter +5 °C, leuchtet die Lampe auf und der Frostwächter wird aktiviert, um die Installation vor Frost zu schützen.
- Das Produkt sollte in 43 mm tiefen Anschlussdosen verwendet werden.

/// VERBINDUNGSDIAGRAMM



⚠ Warnungen

- Verwenden Sie ein trockenes oder leicht angefeuchtetes Tuch, um den Rahmen, den Schalter und die Abdeckung zu reinigen. Verwenden Sie keinen Alkohol, kein Kölnischwasser, kein Reinigungsmittel und keine anderen Chemikalien.
- Nehmen Sie vor Malerarbeiten Abdeckung und Rahmen mit einem Schraubenschlüssel ab.