

# Zero 3F

**SCHRACK**  
TECHNIK



## SCANNEN UND EINKAUFEN

mit unserem mobilen Online Shop

## INKL. VERFÜGBARKEITSINFORMATION



Ab Lager



In Stores

[www.schrack.at](http://www.schrack.at)

ENERGIE

INDUSTRIE

GEBÄUDE

ANLAGEN

DATEN

KABEL

LICHT

PHOTOVOLTAIK

Get Ready. **Get Schrack.**



Zero<sup>3F</sup>  
Deckenmontage

**04**\_Zero<sup>3F</sup>

**06**\_Lichtqualität

**08**\_Licht nach Maß

**10**\_Zero<sup>3F</sup> - Lichtbandversion

**12**\_Planungsbeispiele

**14**\_Produktprogramm



CERCA  
LETTORI



Zero <sup>3F</sup>  
Deckenmontage

In modernen Lern- und Arbeitsumgebungen ist die Gleichmäßigkeit des Lichts von grundlegender Bedeutung, um Schattenbereiche zu verringern und die Wahrnehmung des Raums zu verbessern.

Die größtmögliche Verringerung des Kontrasts zwischen unterschiedlich beleuchteten Bereichen reduziert den Stress für das Auge und macht das Ambiente behaglicher.

Die neue Leuchte Zero <sup>3F</sup> wurde eigens entwickelt, um visuelle Aufgaben in den unterschiedlichen Tätigkeitsbereichen effizient erledigen zu können, durch Erhöhung der Helligkeit in den umliegenden und den im Hintergrund liegenden Bereichen.

Das Licht wird diffus auch über die Wände verteilt. So wird der "Höhleffekt" verringert und gleichzeitig erhalten die Einrichtungsgegenstände und die Informationen an den vertikalen Oberflächen mehr Aufmerksamkeit.

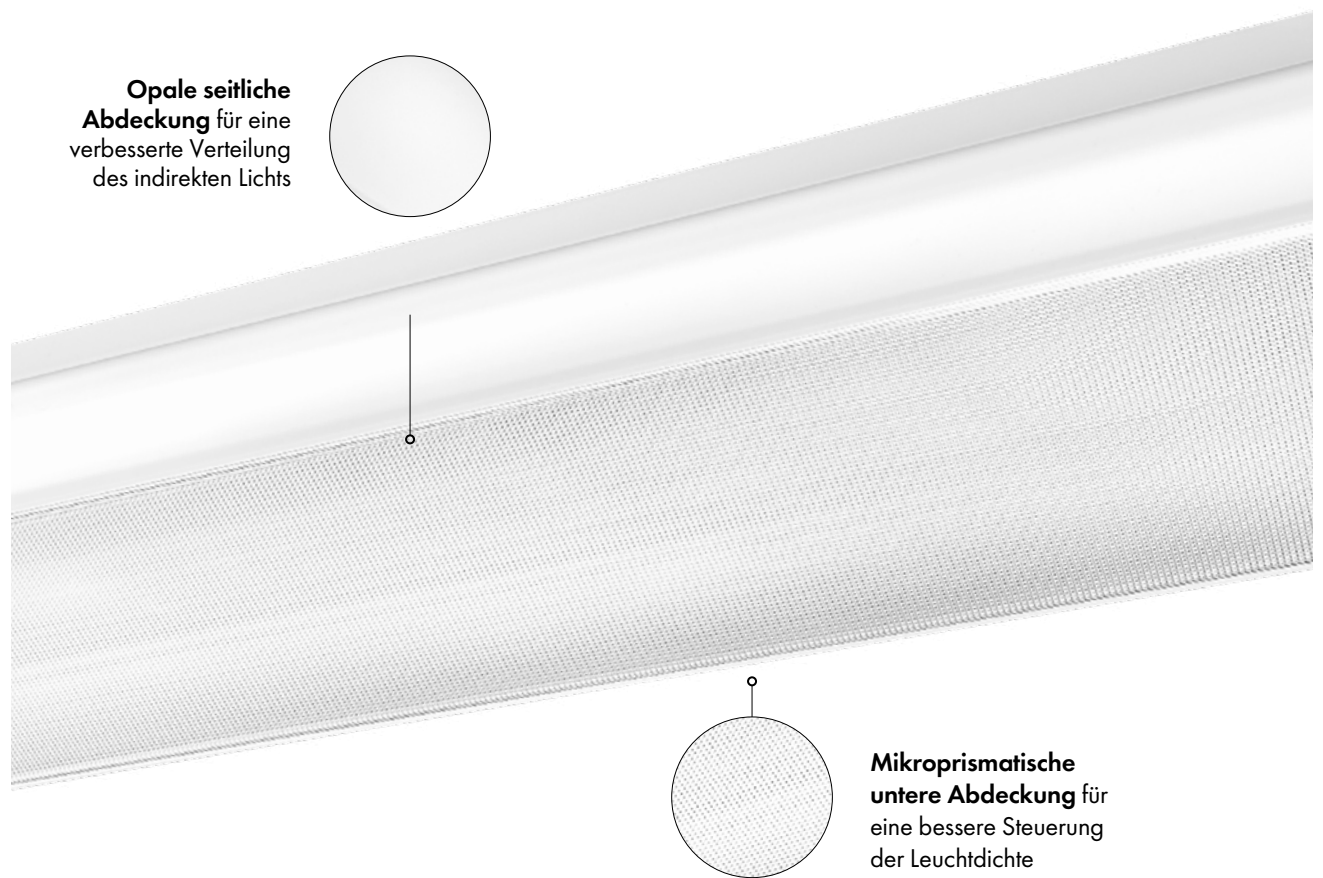


MURI DI...VERSI

IL CAMBIAMENTO È IL MARCHIO DI UNO SOSTANZIALI  
LE STELLE



# LICHTQUALITÄT



**Opale seitliche  
Abdeckung** für eine  
verbesserte Verteilung  
des indirekten Lichts

**Mikroprismatische  
untere Abdeckung** für  
eine bessere Steuerung  
der Leuchtdichte

Zero <sup>3F</sup> ist das Ergebnis der mehr als zehnjährigen Erfahrung im schulischen und Bürobereich, wo der visuelle Komfort und die optimale Lichtverteilung von grundlegender Bedeutung für jedes beleuchtungstechnische Projekt sind.

Um geringere Leuchtdichtewerte zu erzielen, haben wir die Emissionsfläche vergrößert.

Im Verhältnis zu dem, was das Auge des Betrachters wahrnehmen kann, haben wir so die bestmögliche Lichtintensität erreicht.

Das Ergebnis ist ein Gehäuse, dessen untere Oberfläche mit Mikroprismen versehen ist, um die erforderliche Blendungsbegrenzung zu erzielen, sowie ein opaler seitlicher Bereich, durch den das Licht diffus in den Raum abgegeben wird und gleichzeitig die Illusion entsteht, die Leuchte schwebt im Raum.

Ein schlichtes und diskretes Design, das sich diskret in jede Art von Ambiente integriert.



Links: Standardleuchte mit direkter photometrischer Verteilung.  
Rechts: Zero<sup>3F</sup> mit direkter/indirekter photometrischer Verteilung.

Wie in den unten stehenden Simulationen ersichtlich wird, ist die Erhöhung der Helligkeit auf den vertikalen Flächen ein sensibles Element, das die Wahrnehmung der Informationen, wie zum Beispiel in Wandregalen, verbessert.

Die indirekte Lichtkomponente reduziert den visuellen Kontrast und erweckt den Eindruck, die Leuchte wäre abgehängt, auch wenn sie direkt an der Decke installiert ist.

Dieser Effekt, in Kombination mit den direkten Lichtstrahlen, erzeugt eine gleichmäßige Beleuchtung, welche die gesamte Decke bis zu den Wänden erreicht.



Zero<sup>3F</sup>  
Pendelmontage

Für ein in alle Richtungen perfektes Licht haben wir mit den besten bestehenden Fertigungstechnologien das perfekte Kopfstück entwickelt und LED-Leuchtmittel der neuesten Generation verwendet, die aus keinem Blickwinkel sichtbar sind.

Die Lichtverteilung und die erzielte Gleichmäßigkeit verleihen dem Raum eine unvergleichliche Lichtfülle, die Ihr Ambiente optimal aufwertet, egal ob es sich dabei um einen Klassenraum, ein Büro oder auch nur um einen Flur handelt.





2021

## ZERO <sup>3F</sup> - LICHTBANDVERSION



Zero <sup>3F</sup>  
Durchgehender Lichtkanal

Die neue Zero <sup>3F</sup> ist auch in einer Lichtbandversion erhältlich, wobei die Eigenschaften der Streuung und Homogenität des Lichts beibehalten werden, die alle Versionen der Leuchtenserie selbst auszeichnen.

Die Lichtbandversion von Zero <sup>3F</sup> eignet sich besonders für Umgebungen, in denen eine diffuse und weiche Beleuchtung für hohen Sehkomfort erforderlich ist.





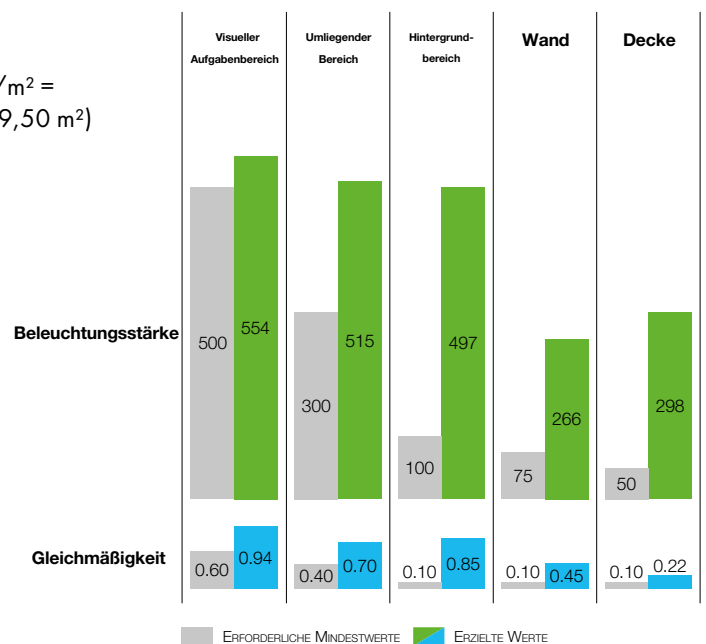
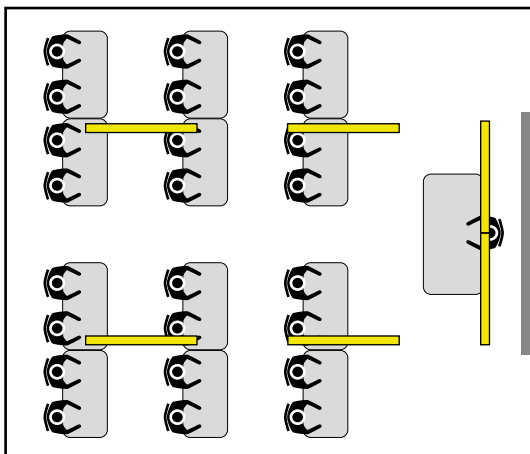
Classici

# PLANUNGSBEISPIEL - STANDARD KLASSENZIMMER



Durchschnittlich 500 lx  
auf der Arbeitsfläche

Leuchtentypen:  
03F 42W/840 L1787 - Art.-Nr. 1866 und  
03F 35W/840 L1506 - Art.-Nr. 1885  
Abmessungen des Raums 7,00 x 8,50 x  
Höhe 2,80 Meter  
Installationshöhe 2,80 Meter.  
Spezifischer Anschlusswert:  $4,17 \text{ W/m}^2 =$   
 $0,75 \text{ W/m}^2/100\text{lx}$  (Grundfläche:  $59,50 \text{ m}^2$ )

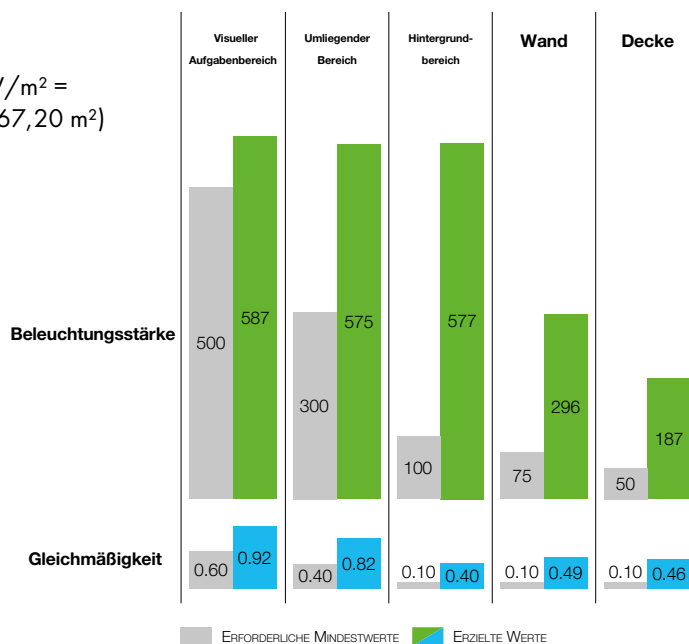
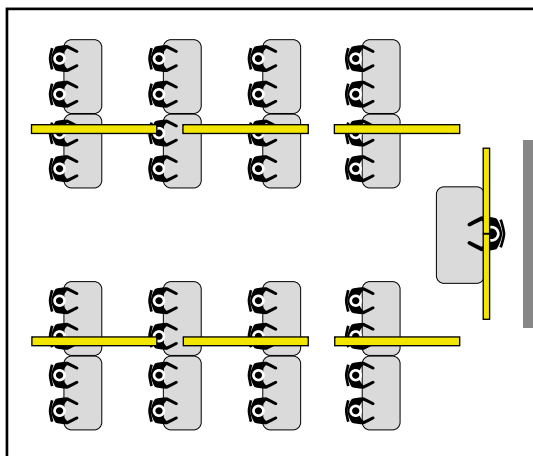


# PLANUNGSBEISPIEL - GROSSES KLASSENZIMMER



Durchschnittlich 500 lx  
auf der Arbeitsfläche

Leuchtentypen:  
03F 42W/840 L1787 - Art.-Nr. 1866 und  
03F 35W/840 L1506 - Art.-Nr. 1885  
Abmessungen des Raums 7,00 x 9,60 x  
Höhe 2,80 Meter  
Installationshöhe 2,80 Meter.  
Spezifischer Anschlusswert: 5,00 W/m<sup>2</sup> =  
0,85 W/m<sup>2</sup>/100lx (Grundfläche: 67,20 m<sup>2</sup>)

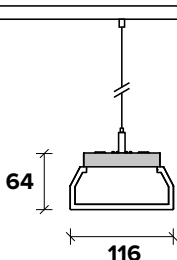




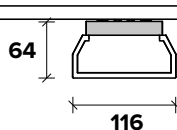
# PRODUKTPROGRAMM

Zero <sup>3F</sup>

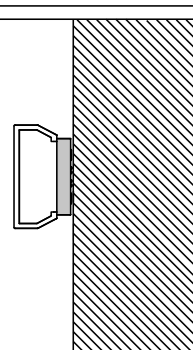
Pendelmontage



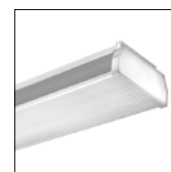
Anbaumontage



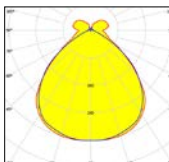
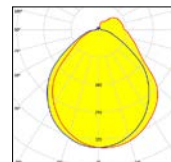
Wandmontage



Standard



AS  
(Asymmetrisch)

Modell		Standard	AS (Asymmetrisch)
Mittlere Leuchtdichte für Winkel > 65° (cd/m <sup>2</sup> )		<3000	/
UGR		<19	/
Schutzart		IP40	
Lichtverteilung			
Montageabstände	Dt	1,32	/
	DI	1,30	/

## Zero <sup>3F</sup> Standard



- Farben und Ausführungen: weiß
- EVG ON/OFF 230V - 50/60Hz
- Montagearten: Pendel-, Anbau-, Wandmontage



BEZEICHNUNG	ABM (LxBxH mm)	LEISTUNG (W)	LUMEN	CCT	CRI	VERFÜGBAR	BEST. NR.	PREG	UVP
Zero LED	620x119x64	16W	2014lm	4000K	>80		<b>LI3F21855-</b>	<b>7100</b>	<b>224,20</b>
Zero LED	1204x119x64	31W	4029lm	4000K	>80		<b>LI3F21856-</b>	<b>7100</b>	<b>279,10</b>
Zero LED	1506x119x64	36W	5036lm	4000K	>80		<b>LI3F21857-</b>	<b>7100</b>	<b>303,50</b>
Zero LED	1787x119x64	44W	6042lm	4000K	>80		<b>LI3F21858-</b>	<b>7100</b>	<b>344,00</b>
Zero LED	1204x119x64	31W	3819lm	3000K	>80		<b>LI3F50128H</b>	<b>7100</b>	<b>297,00</b>
Zero LED	1506x119x64	36W	4774lm	3000K	>80		<b>LI3F54135H</b>	<b>7100</b>	<b>330,00</b>
Zero LED	1787x119x64	44W	5728lm	3000K	>80		<b>LI3F51142H</b>	<b>7100</b>	<b>373,00</b>

## Zero <sup>3F</sup> AS (Asymmetrisch)



- Farben und Ausführungen: weiß
- EVG ON/OFF 230V - 50/60Hz
- Montagearten: Pendel-, Anbau-, Wandmontage



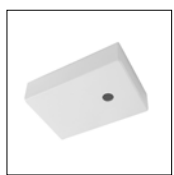
BEZEICHNUNG	ABM (LxBxH mm)	LEISTUNG (W)	LUMEN	CCT	CRI	VERFÜGBAR	BEST. NR.	PREG	UVP
Zero LED AS	1506x119x64	36W	4818lm	4000K	>80		LI3F21885-	7100	325,00
Zero LED AS	1506x119x64	36W	4567lm	3000K	>80		LI3F79135H	7100	358,00

## Zero <sup>3F</sup> - Zubehör



### Wandhalterung in weiß lackiertem Stahl (RAL 9010)

BEZEICHNUNG	VERFÜGBAR	BEST. NR.	PREG	UVP
Wandhalterung		LI3FA0052-	7100	62,00



### Deckenbaldachin mit Deckenmontagebügel (ohne Anschlussklemme, ohne Seil)

BEZEICHNUNG	VERFÜGBAR	BEST. NR.	PREG	UVP
Deckenbaldachin		<b>LI3FA0679-</b>	<b>7100</b>	<b>50,00</b>



### Deckenseilabhängung mit Höhenverstellung, verzinkets Stahlseil d = 1,5 mm, max. Last 15 kg.

**Achtung: Jedes Produkt benötigt zwei Seilabhängungen!**

BEZEICHNUNG	VERFÜGBAR	BEST. NR.	PREG	UVP
Seilabhängung 2000mm/1,5mm		<b>LI3FA0661-</b>	<b>7100</b>	<b>16,00</b>
Seilabhängung 4000mm/1,5mm		LI3FA0663-	7100	16,00

Die angegebenen Preisinformationen sind unverbindliche Schrack Technik Preisempfehlungen (UVP) in EUR exkl. MWSt., gültig ab sofort und ersetzen alle bisherigen Preisangaben für die darin enthaltenen Bestellnummern. PREG ist die Angabe der Preisgruppe die dem jeweiligen Artikel zugeordnet ist. Alle UVP und PREG Angaben sind gültig bis auf Widerruf. Eine Änderung der in dieser Preisliste angegebenen Daten und Preise bleibt jederzeit vorbehalten. Aufgrund der aktuellen Weltmarktsituation können sich alle Preise dynamisch ändern. Tagesaktuelle Preise finden Sie auf [www.schrack.at](http://www.schrack.at) oder durch Download der Datenorm Datei im Bereich „Mein Konto“.



# DAS UNTERNEHMEN

## ZENTRALE

### SCHRACK TECHNIK GMBH

Seybelgasse 13, 1230 Wien  
TEL +43(0)1/866 85-5900  
FAX +43(0)1/866 85-98800  
E-MAIL info@schrack.at

### SCHRACK TECHNIK ENERGIE GMBH

Seybelgasse 13, 1230 Wien  
TEL +43(0)1/866 85-5058  
E-MAIL energie@schrack.com

## ÖSTERREICHISCHE NIEDERLASSUNGEN

### KÄRNTEN

Ledererstraße 3  
9020 Klagenfurt  
TEL +43(0)463/333 40-0  
FAX +43(0)463/333 40-15  
E-MAIL klagenfurt@schrack.com

### ÖBERÖSTERREICH

Franzosenhausweg 51b  
4030 Linz  
TEL +43(0)732/376 699-0  
FAX +43(0)732/376 699-5151  
E-MAIL linz@schrack.com

### SALZBURG

Bachstraße 59-61  
5023 Salzburg  
TEL +43(0)662/650 640-0  
FAX +43(0)662/650 640-26  
E-MAIL salzburg@schrack.com

### STEIERMARK, BURGENLAND

Kärntnerstraße 341  
8054 Graz  
TEL +43(0)316/283 434-0  
FAX +43(0)316/283 434-64  
E-MAIL graz@schrack.com

### TIROL

Richard Bergerstraße 12  
6020 Innsbruck  
TEL +43(0)512/392 580-5300  
FAX +43(0)512/392 580-5350  
E-MAIL innsbruck@schrack.com

### VORARLBERG

Wallenmahd 23  
6850 Dornbirn  
TEL +43(0)5572/238 33-0  
FAX +43(0)5572/238 33-5514  
E-MAIL dornbirn@schrack.com

### WIEN, NIEDERÖSTERREICH, BURGENLAND

Seybelgasse 13  
1230 Wien  
TEL +43(0)1/866 85-5700  
FAX +43(0)1/866 85-98805  
E-MAIL wien@schrack.com

## SCHRACK TOCHTERGESELLSCHAFTEN

### BELGIEN

SCHRACK TECHNIK B.V.B.A  
Twaalfapostelenstraat 14  
BE-9051 St-Denijs-Westrem  
TEL +32 9/384 79 92  
FAX +32 9/384 87 69  
E-MAIL info@schrack.be

### BOSNIEN-HERZEGOWINA

SCHRACK TECHNIK BH D.O.O.  
Put za alumijski kombinat bb  
BH-88000 Mostar  
TEL +387/36 352 895  
FAX +387/36 352 893  
E-MAIL schrack@schrack.ba

### BULGARIEN

SCHRACK TECHNIK EOOD  
Prof. Tsvetan Lazarov 162  
Druzha - 2  
BG-1582 Sofia  
TEL +359 2/890 79 13  
FAX +359 2/890 79 30  
E-MAIL sofia@schrack.bg

### DEUTSCHLAND

SCHRACK TECHNIK GMBH  
Thomas-Wimmer-Ring 17  
D-80539 München  
TEL +49 89/999 533 900  
FAX +49 89/999 533 902  
E-MAIL info@schrack-technik.de

### KROATIEN

SCHRACK TECHNIK D.O.O.  
Zavrtnica 17  
HR-10000 Zagreb  
TEL +385 1/605 55 00  
FAX +385 1/605 55 66  
E-MAIL schrack@schrack.hr

### POLEN

SCHRACK TECHNIK POLSKA  
SP.ZO.O.  
ul. Staniewicka 5  
PL-03-310 Warszawa  
TEL +48 22/205 31 00  
FAX +48 22/205 31 01  
E-MAIL kontakt@schrack.pl

### RUMÄNIEN

SCHRACK TECHNIK SRL  
B-dul Luliu Maniu nr 453-457, sect. 6  
RO-061101 Bukarest  
TEL +40 21/317 02 35 42  
FAX +40 21/317 02 62  
E-MAIL bucuresti@schrack.ro

### SERBIEN

SCHRACK TECHNIK D.O.O.  
Bulevar Peka Dapčevića 42  
RS-11000 Belgrad  
TEL +38 1/11 309 2600  
FAX +38 1/11 309 2620  
E-MAIL office@schrack.rs

### SLOWAKEI

SCHRACK TECHNIK S.R.O.  
Ivanská cesta 10/C  
SK-82104 Bratislava  
TEL +421 (02)/491 081 01  
FAX +421 (02)/491 081 99  
E-MAIL info@schrack.sk

### SLOWENIEN

SCHRACK TECHNIK D.O.O.  
Pameče 175  
SLO-2380 Slovenj Gradec  
TEL +38 6/2 883 92 00  
FAX +38 6/2 884 34 71  
E-MAIL schrack.sg@schrack.si

### TSCHECHIEN

SCHRACK TECHNIK SPOL. SR.O.  
Dolnomecholupska 2  
CZ-10200 Prag 10 – Hostivar  
TEL +420 (0)2/810 08 264  
FAX +420 (0)2/810 08 462  
E-MAIL praha@schrack.cz

### UNGARN

SCHRACK TECHNIK KFT.  
Vidor u. 5  
H-1172 Budapest  
TEL +36 1/253 14 01  
FAX +36 1/253 14 91  
E-MAIL schrack@schrack.hu



[WWW.SCHRACK.AT](http://WWW.SCHRACK.AT)

