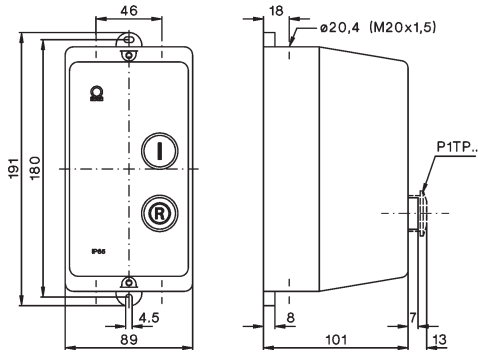


Direktstarter

Maße

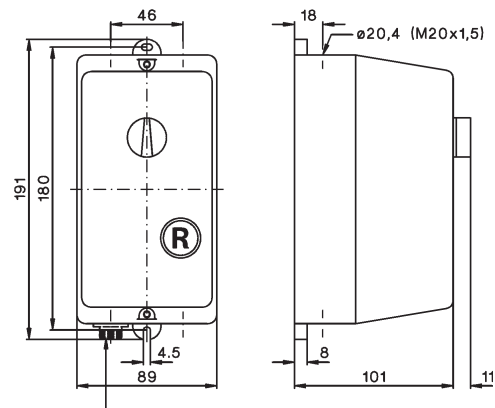
Direktstarter mit Ein-Aus-Tasten, isolierstoffgekapselt

P1T.., P1TP..



Direktstarter mit Wahlschalter, isolierstoffgekapselt

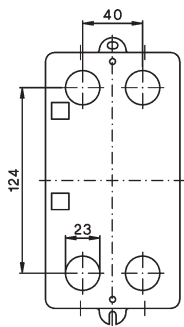
P1W.., P1W18P



P1W18P: Steckanschluß für Luftschlauch Innendurchmesser 3mm

Rückseitige Leitungseinführungen

durchbrechbar
4 x $\varnothing 23$

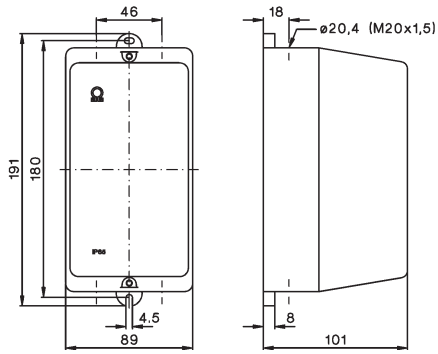


Leergehäuse

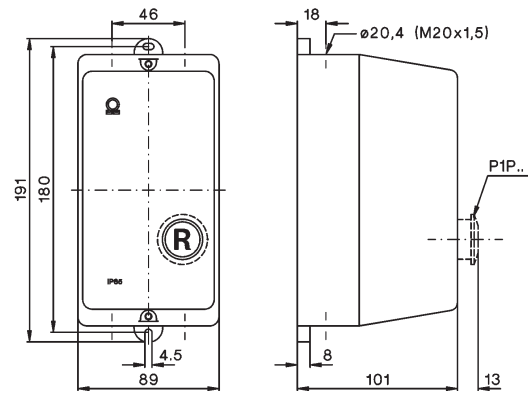
Maße

Leergehäuse für Schütze

P1

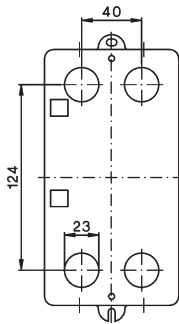


P1R, P1P



Rückseitige Leitungseinführungen

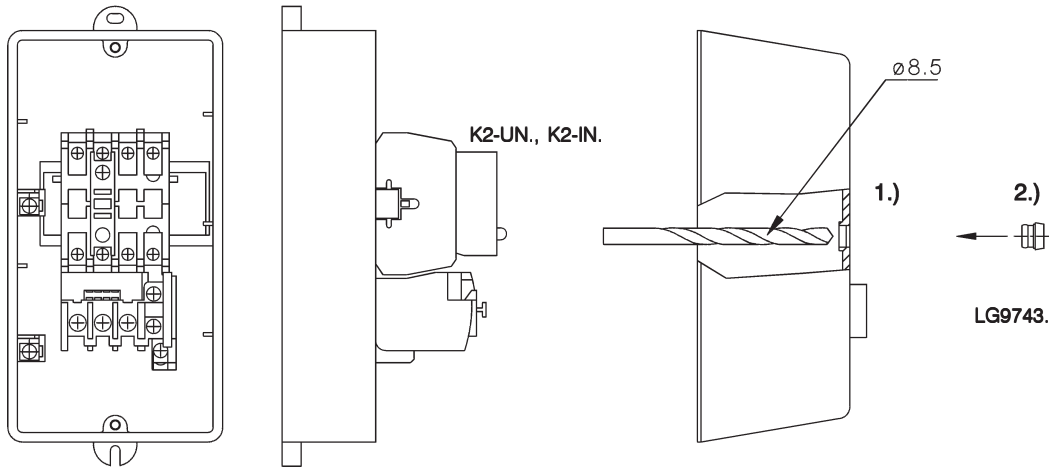
durchbrechbar
4 x $\varnothing 23$



Direktstarter

Montagehinweise und Anschlußbeispiele

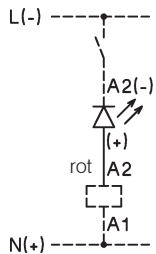
Anzeigeelemente und Kalotte für Direktstarter P1



Anschlußbeispiele

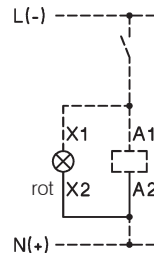
Spulenstromindikator

K2-ING
K2-INR



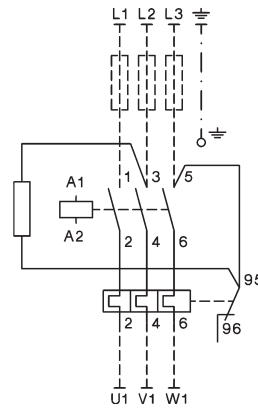
Spannungsindikator

K2-UN
K2-UNR

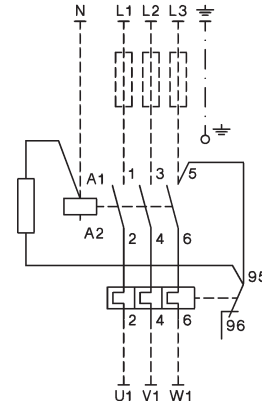


Gehäuseheizung

K2-HR

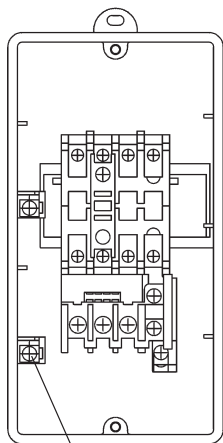


K2-HR 230



Die in den Schaltbildern angegebene Farbe bezieht sich auf die vom Gerät abgehende Anschlußleitung.

Nullleiterklemme LG9744



LG9744

Start Kontakt LG9319-K3 für K3-10ND10 bis K3-22ND10

