

DATENBLATT / DATASHEET: PROTEC TI + TII 275

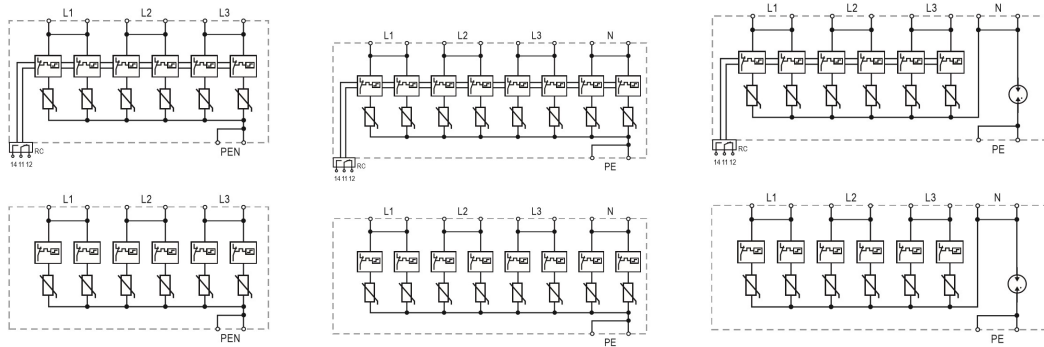
BLITZSTROM- & ÜBERSpannungsableiter LIGHTNING CURRENT- & SURGE PROTECTIVE DEVICE



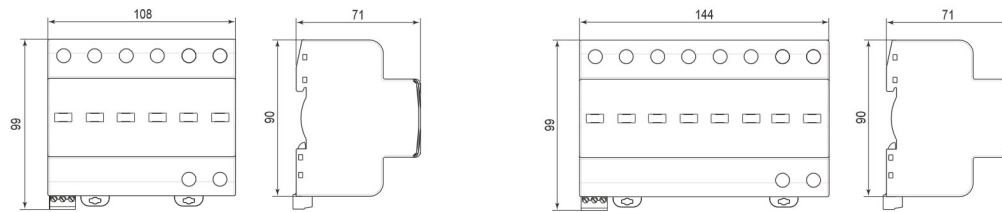
TECHNISCHE DATEN / TECHNICAL DATA

Art.nr. / art.no. Bezeichnung / description	IS211330-A PROTEC PTNC BC 275/25	IS211340-A PROTEC PTNS BC 275/25	
Art.nr. mit Hilfskontakt art.no. with remote control Bezeichnung / description	IS211331-A PROTEC PTNC BC 275/25+H	IS211341-A PROTEC PTNS BC 275/25+H	IS211311-A PROTEC PTT BC 275/25+H
Geprüft nach/acc. to	Testclass I + II (B + C) IEC61643-11/EN61643-11		
max. Dauerspannung/ max. continuous rating voltage U_c	275Vac	275Vac	275Vac (L-N) / 255Vac (N-PE)
Impulsstrom/impulse current (10/350) I_{imp}	25kA/pole	25kA/pole	25kA (L-N) / 100kA (N-PE)
Spezifische Energie/specific energy (W/R)	156kJ/Ω / pole	156kJ/Ω / pole	156kJ/Ω (L-N) / 2,5MJ/Ω (N-PE)
Ladung/charging Q	12,5As/pole	12,5As/pole	12,5As (L-N) / 50As (N-PE)
Max. Ableitstoßstrom/ max. discharge current (8/20) I_{max}	100kA/pole	100kA/pole	100kA (L-N) / 100kA (N-PE)
Nennableitstoßstrom/ nominal discharge current (8/20) I_n	25kA/pole	25kA/pole	25kA (L-N) / 100kA (N-PE)
Schutzpegel/protection level U_p (at I_n)	<1,5kV	<1,5kV	<1,5kV (L-N) / <1,5kV (N-PE)
Folgestrom/follow current interrupt rating I_{th}	---	---	100A _{RMS}
Ansprechzeit/response time	<25ns	<25ns	<25ns (L-N) / <100ns (N-PE)
TOV withstand 5s (L-N) U_T	335V	335V	335V
TOV withstand 200ms (N-PE) U_T	---	---	1200V / 300A
Thermische Trennvorrichtung/ thermal protection	Yes	Yes	Yes
Max. Anzugsmoment/terminal cross section	3,0Nm	3,0Nm	3,0Nm
Max. Vorsicherung/back up fuse		250A gG	
Kurzschlussfestigkeit/ short circuit withstand current		50kA/50Hz	
Temperaturbereich/temperature range		-40°C - +85°C	
Klemmenquerschnitt/ terminal cross section		35mm ² (eindrätig/solid) 25mm ² (feindrätig/stranded)	
Montage/mounting		35mm DIN Schiene/DIN rail, EN 60715	
Schutzart/degree of protection		IP20	
Gehäusematerial/housing material		Thermoplastic, extinguishing degree UL94 V-0	
Breite/dimensions (DIN43880)	6TE	8TE	8TE
Abmessungen/dimensions	108 x 90 x 71	144 x 90 x 71	144 x 90 x 71
Abmessungen mit HK/dimensions with RC	108 x 99 x 71	144 x 99 x 71	144 x 99 x 71
Gewicht/weight (g)	840	1120	1135
Gewicht mit HK/weight with RC (g)	855	1190	1150
Hilfskontakt/remote control			
Kontaktbelastung/ contact ratings	250Vac/0,5A; 125Vac/3A	250Vac/0,5A; 125Vac/3A	250Vac/0,5A; 125Vac/3A
Klemmquerschnitt/ terminal cross section	max. 1,5mm ²	max. 1,5mm ²	max. 1,5mm ²
Max. Drehmoment/max. terminal torque	0,25Nm	0,25Nm	0,25Nm

SCHEMATISCHE, INTERNE SCHALTUNG / INTERNAL CIRCUIT DIAGRAM



ABMESSUNG / DIMENSION



EMPFEHLUNG/RECOMMENDATION; ANSCHLUSSBSP./CONNECTION SAMPLE

