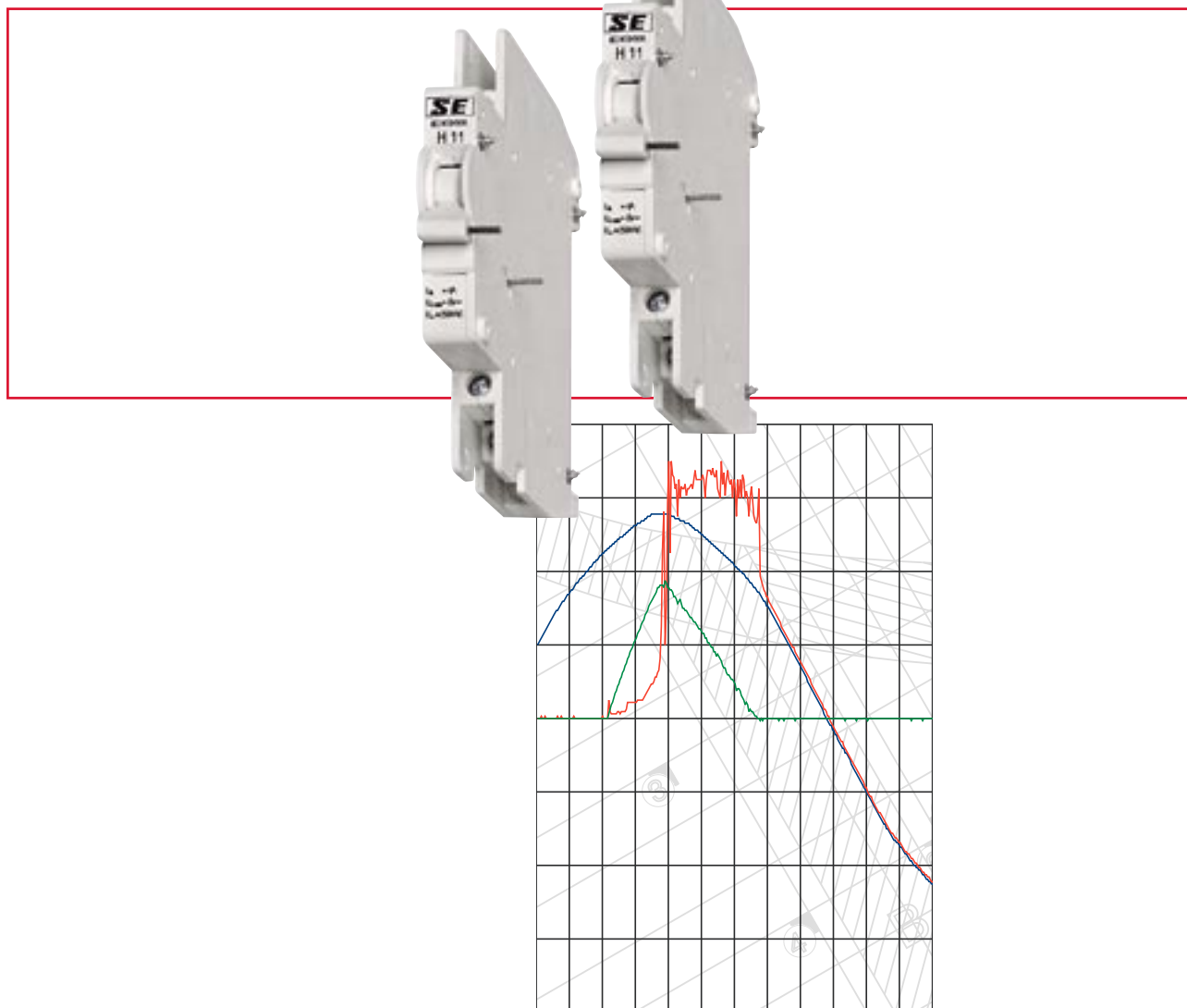


DATENBLATT:
HILFSSCHALTER H11 (BD 900006)



SPEZIFIKATIONEN **HILFSSCHALTER H11 (BD 900006)**

Produktstandard	IEC/EN 62019
Polzahl	1 Schließer und 1 Öffner
Kontaktfunktion	mit Relativbewegung (selbstreinigende Kontakte)
anschraubbar an	SI-BS, SI-E, LS-FI, BU., A, MP, FA, BMS., BOLF, BMA, B-FA

Mechanische Eigenschaften

Gerätebreite	0.5 Teilungseinheiten (8.8 mm)
Kappenmaß	45 mm
Sockelmaß	80 mm
Schulterhöhe	44 mm
Klemme	Liftklemme
Klemmenkapazität starre Leiter	1 x 0.5 mm ² - 1 x 1.5 mm ² 1 x AWG20 - 1 x AWG15
Klemmenkapazität flexible Leiter	1 x 0.5 mm ² - 1 x 2.5 mm ² 1 x AWG20 - 1 x AWG14
Klemmschrauben	M3 (Kreuzschlitz nach DIN7962-Z0, Pozidriv)
Klemmen-Drehmoment	0.8 Nm - 1.0 Nm

Elektrische Eigenschaften

Thermischer Nennstrom I_{th}	4 A
Gebrauchskategorie AC-13:	
Bemessungsbetriebsstrom I_e	3 A a.c.
Bemessungsbetriebsspannung U_e	250 V a.c.

Gebrauchskategorie AC-15:	
Bemessungsbetriebsstrom I_e	2 A a.c.
Bemessungsbetriebsspannung U_e	250 V a.c.
Bemessungsbetriebsstrom I_e	0.25 A d.c.
Bemessungsbetriebsspannung U_e	220 V d.c.

Gebrauchskategorie DC-12:	
Bemessungsbetriebsstrom I_e	0.5 A d.c.
Bemessungsbetriebsspannung U_e	110 V d.c.
Bemessungsisolationsspannung U_i	250 V a.c.
Mindestbetriebsstrom je Kontakt U_{min}	5 V a.c. / d.c.
Mindestbetriebsstrom I_{min}	10 mA a.c. / d.c.
Kontaktzuverlässigkeit (IEC/EN 60947-5-4)	17 V d.c. / 5 V d.c., 40000 Schaltungen
Bemessungsstossspannungsfestigkeit U_{imp}	2.5 kV (1.2/50 µsec)
Bedingter Kurzschlussstrom I_k (mit Vorsicherung 6 A gL oder BMS0-H)	1 kA ($U = 282 V / \cos \varphi = 0.68$)
Finger- und Handrücksicherheit	gem. VBG 4, ÖVE EN-6