

■ DATENBLATT: FERNSCHALTER – REIHENEINBAU SERIE LQ6 / DATA SHEET: MODULAR IMPULSE RELAY – SERIES LQ6



■ SCHRACK-INFO

- 1- bis 2-polig / 1 and 2 poles
- Klemmen oben und unten mit unverlierbaren Liftklemmen / Captive clamps on both sides
- Aufschnappbar auf Hutschiene EN50022 / Clickable to DIN Rail EN50022
- Schutzart: IP 20 / Degree of protection: IP 20
- Gebrauchslage beliebig wählbar / General purpose arbitrary
- Kontaktmaterial cadmiumfrei / Contact material without cadmium

■ TECHNISCHE DATEN / TECHNICAL SPECIFICATIONS

STEUERSTROMKREIS / CONTROL CIRCUIT:

Steuerspannung / control voltage U_s :	8, 12, 24, 48, 230 V AC 50Hz 8, 12, 24 V DC
Bemessungsfrequenz / nominal frequency:	50 Hz
Funktionsbereich / area of operation:	0,9 - 1,1 x U_s
Anzugsleistung der Magnetspulen / power of coil:	12 VA / 7 W typ.
Max. Anzahl paralleler Taster / number of max. parallel push buttons:	unbegrenzt / unlimited
Befehlsmindestdauer / minimum impulse duration:	> 200 ms
Betriebsgeräusch / nominal noise:	brumfrei / hum-free
Bemessungsstoßspannungsfestigkeit / rated impulse withstand voltage U_{imp} :	2 kV (1.2/50 μ s)
Einschaltdauer / max. impulse duration:	1 Std., mit Distanzstück unbegrenzt / 1 hour, with distance module unlimited

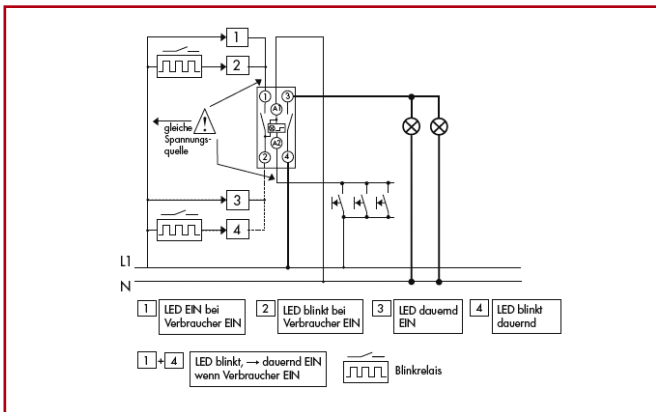
LASTSTROMKREIS / LOAD CIRCUIT:

Bemessungsbetriebsspannung / rated operation voltage:	250 V AC
Mindest-Betriebsspannung / Min. operation voltage U_{min} :	24 V AC/DC
Bemessungsisolationsspannung / rated insulation voltage U_i :	500 V
Bemessungsstoßspannungsfestigkeit / rated impulse withstand voltage U_{imp} :	4 kV (1.2/50 μ s)
Bemessungsstrom DC / rated current DC:	24 V I_e 16 A 48 V I_e 12,5 A 230 V 1 A
Bemessungsdauerstrom / rated continuous current I_e :	16 A AC
Konventioneller therm. Strom / conventional therm. current I_{th} :	16 A AC
Bemessungsbetriebsstrom / rated current I_e :	16 A AC
Kurzschlußstrom / short circuit current:	10 kA (mit 20 A gL/gG Sicherung/fuse)
Prellzeit / duration of bounce:	< 10 ms (typ. < 5 ms)
Lebensdauer elektrisch / life cycle elec.:	40 x 10 ³ Stellungswechsel/change of position
Lebensdauer mechanisch / life cycle mech.:	1 x 10 ⁶ Stellungswechsel/change of position

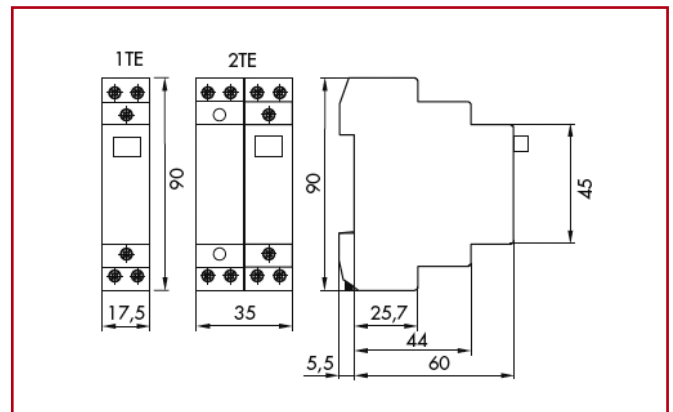
MECHANISCHE DATEN / MECHANICAL SPECIFICATIONS

Montage / mounting:	Schnellbefestigung für Hutschiene / quick fastening for DIN Rail EN50022
Schutzart eingebaut / degree of protection mounted:	IP20
Gebrauchslage / general purpose:	beliebig / arbitrary
Klemmen / clamps:	Litfklemmen unverlierbar / captive
Klemmquerschnitt / cross section:	0,5-10 mm ² ein- und mehrdrähtig / solid 0,5-6 mm ² feindrähtig mit Adernendhülse / stranded
Temperaturbereich / operating temperature:	-25° C bis/until +45° C
Kontaktöffnung gesamt / length between contacts:	> 5mm / Doppelunterbrechung/double break
Kontaktmaterial / contact material:	Cd-frei / Cd-free
Gewicht/weight:	123 Gramm
KOMPENSATION / COMPENSATION:	
Anzahl der Kompensation / number of compensation modules:	max. Anzahl von 0,6 mA Glühlampen / max. number of 0,6mA glow lamps
0	8
1	23
2	46

SCHALTUNGSBEISPIEL / SAMPLE



ABMESSUNGEN (mm) / DIMENSIONS (mm)



BEZEICHNUNG / DESCRIPTION	TE	NENNSPANNUNG / NOMINAL VOLTAGE	BESTELL-NR. / ORDER NO.
Fernschalter, 1 Schließer / modular impulse relay, 1 NO-contact	1	8 V AC	LQ611008
Fernschalter, 1 Schließer / modular impulse relay, 1 NO-contact	1	12 V AC	LQ611012
Fernschalter, 1 Schließer / modular impulse relay, 1 NO-contact	1	24 V AC / 12 V DC	LQ611024
Fernschalter, 1 Schließer / modular impulse relay, 1 NO-contact	1	48 V AC / 24 V DC	LQ611048
Fernschalter, 1 Schließer / modular impulse relay, 1 NO-contact	1	230 V AC	LQ611230
Fernschalter, 2 Schließer / modular impulse relay, 2 NO-contacts	1	24 V AC / 12 V DC	LQ612024
Fernschalter, 2 Schließer / modular impulse relay, 2 NO-contacts	1	48 V AC / 24 V DC	LQ612048
Fernschalter, 2 Schließer / modular impulse relay, 2 NO-contacts	1	230 V AC	LQ612230
Fernschalter, 1 Wechsler / modular impulse relay, 1 changeover-contact	1	230 V AC	LQ617230
Fernschalter, 2 Wechsler / modular impulse relay, 2 changeover-contacts	2	230 V AC	LQ618230
Fernschalter mit LED, 2 Schließer / modular impulse relay with LED, 2 NO-contacts	1	230 V AC	LQ622230
Kompensatormodul / compensation module	1	230 V AC	LQ690001