

Touch Control TC5

5WG1205-2AB12, 5WG1205-2AB22



Vielseitiges Touchpanel zum Anzeigen, Bedienen und Steuern von Raumfunktionen

- Bedienung über 5-Zoll-Farb-Touchscreen
 - Steuerung von Licht, Jalousien und Szenen
 - Raumtemperatur- und/oder Lüftungsregelung über PI-Regler
 - Schnittstelle und Bedienung für VRF-Geräte (VRF: variabler Kältemittelfluss)
 - Anzeige von Temperatur, Feuchte, Luftqualität, Energiemesswert, Regen usw.
- Einbau sowohl horizontal als auch vertikal möglich
- Zeitplan, Ereignismanagement, Alarmverarbeitung, Human-Centric Lighting (HCL) und grundlegende Logikfunktionen
- Konfigurierbare Navigation für bis zu 15 Funktionsseiten
- Administratorfunktion über Passwort oder Busobjekte
- Näherungssensor, Einstellung der Bildschirmhelligkeit, Summer
- Anpassung möglich für Hintergrundbild, Bildschirmschoner und konfigurierbare Symbole
- Montage sowohl an runden als auch an rechteckigen Unterputzdosen,

Bei Touch Control TC5 (im Folgenden als „TC5“ bezeichnet) handelt es sich um ein Multifunktions-Touch-Panel mit KNX S-Mode für Anzeige, Bedienung und Steuerung. Das Gerät bietet einen kapazitiven Farb-Touchscreen (5 Zoll) mit einer Auflösung von 480 × 854 px.

Es wird über KNX und mit einer Hilfsspannung von 24...30 V DC versorgt.

Das Gerät wird direkt über den Touchscreen bedient. Insgesamt können bis zu 15 Funktionsseiten und 5 Startseiten über ETS (ab ETS5.7) konfiguriert werden.

Das Gerät kann sowohl horizontal als auch vertikal montiert und bedient werden.

Funktionen:

- Startseite für die Navigation
Über TC5 können mehrere Funktionsseiten für die Steuerung und Bedienung eingerichtet werden. Bis zu 5 Startseiten mit bis zu 8 Symbolen je Seite ermöglichen eine einfache Navigation zur gewünschten Funktionsseite. Die Navigationsfunktion kann aktiviert und deaktiviert werden. Wenn sie deaktiviert ist, wird die erste konfigurierte Funktionsseite angezeigt.
- Multifunktionsseite für Beleuchtung, Sonnenschutz, Szenensteuerung, Wert senden und Wert oder Text anzeigen
 - Die Beleuchtungssteuerung umfasst das Schalten und Dimmen.
 - Helligkeit + Farbtemperatur: Dimmen der Helligkeit und Farbtemperatursteuerung
 - Der Sonnenschutz umfasst „Behang öffnen/schließen“, „Rollläden aufwärts/abwärts“ und für Jalousien die Option „Lamellenwinkel-Einstellung“.
 - Die Szenensteuerung, z. B. Szenenabruf durch kurzes Drücken des Szenen-Symbols und Szenenspeicherung durch langes Drücken des Szenen-Symbols, ist möglich.
 - Wert senden: Wählen Sie ein beliebiges Symbol, um das entsprechende Telegramm an den Bus zu senden.
 - Anzeige von Werten, mit frei konfigurierbarem Einheitentext.
- Die HLK-Steuerung deckt mehrere Anwendungen ab:
 - Allgemeine Temperaturregelung für zahlreiche Heiz-/Kühlanwendungen, z. B. FCU, Kühldecke, mit 2-Punkt- oder PI-Regelung. Regelung der Raumtemperatur über einen Sollwert (absolut oder relativ), die Auswahl des Heiz-/Kühlbetriebs, den Lüfterbetrieb (2 Optionen: ausgeblendet bei deaktiviertem Lüfterbetrieb; 5 Arten von Lüfterstufen: 3 Stufen, AUS und Auto, sofern aktiviert) sowie Änderungen der Betriebsart (4 Modi: Komfort-, Standby-, Economy- und Schutzbetrieb).
 - VRF-Schnittstelle (VRF: variabler Kältemittelfluss), welche die Möglichkeit bietet, den TC5 als Benutzeroberfläche für die Bedienung von VRF- oder VRV-Klimageräten (VRV: variables Kältemittelvolumen) mit einem KNX-zu-VRF-Gateway einzusetzen.
 - Erweiterte Bodenheizungsregelung und Szenenfunktionen sowie Bildschirmanzeige für Ein-/Ausschalten des Heizventils und Zeitschalterbetrieb.
 - Lüftersteuerung mit manueller Umschaltung auf den 3-stufigen Lüfter sowie automatische Steuerung (bedarfsgerechte Lüftung) über den PM2.5- oder den CO₂-Wert. Unterstützung für Aktivierung/Deaktivierung der Wärmerückgewinnung, Berechnung der Filterlebensdauer, Alarm für Filterwechsel und Zurücksetzen der Filterlebensdauer.

Bis zu 10 Seiten können als HLK-Steuerung konfiguriert werden.

- Luftqualitätswert über Bus anzeigen
Seite für die Anzeige verschiedener Sensormesswerte: Temperatur, relative Feuchte, PM2.5, PM10, CO₂, VOC, AQI, Helligkeit und Windgeschwindigkeit. Je Seite können bis zu 4 Parameter angezeigt werden, bis zu 10 Seiten können als Anzeigeseite konfiguriert werden.
- Energiemesswert über Bus anzeigen
Je Seite können bis zu 8 Messgeräte angezeigt werden, bis zu 10 Seiten können als Anzeigeseite konfiguriert werden.

- Zeitschalterfunktion (bzw. Zeitplanfunktion)
Bis zu 16 Zeitpläne sind einstellbar. Der Zeitplan kann entweder auf Tages- oder auf Wochenbasis angelegt und über die ETS oder das HMI konfiguriert werden.
- Szenensteuerung
Bis zu 8 Szenengruppen können eingestellt werden. Über die Szenennummer können bis zu 8 Ausgabetelegramme ausgelöst werden. Jede Ausgabe verfügt über 5 unterschiedliche Datentypen.
- Logikfunktionen
Bis zu 8 Eingänge können mit verschiedenen logischen Verknüpfungen konfiguriert werden: AND, OR, XOR, Gate-Forwarding, Schwellenwert, Formatkonvertierung und Höchstwert.
- Steuerung von RGB, RGBW und RGBW + Farbtemperatur
Die Seite für die Dimmsteuerung von TC5 kann für 3 Arten von Farbleuchten eingerichtet werden: RGB-Licht (3 Farben), RGBW-Licht (4 Farben), RGBW-Licht (4 Farben) optional mit Farbtemperatursteuerung.
- Uhrzeit, Datum, Temperatur, Feuchte/CO₂ auf der Startseite anzeigen
- Näherungssensor, Einstellung der Bildschirmhelligkeit, Berührungslautstärke und Vibration
- Passwort-Funktion
Konfigurierbar. Bis zu 3 Passwörter verfügbar.
- Funktionsseite über Bus sperren
Es ist möglich, das gesamte Gerät oder ausgewählte Funktionsseiten zu sperren, um die Bedienung des Bildschirms durch den Benutzer zu deaktivieren.
- Mehrzweck-Farbstreifen
Der Farbstreifen dient nicht nur zu Gestaltungszwecken, sondern kann darüber hinaus für die Anzeige verschiedener Informationen verwendet werden, z. B. KNX-Programmiermodus und Alarmer.
- Alarmanzeige
Bis zu 5 Alarmer können visuell angezeigt sowie akustisch ausgegeben werden. Die Dauer der Alarmanzeige und die Wiederholungszeit sind konfigurierbar.
- Human-Centric Lighting (HCL)
Helligkeit und Farbtemperatur können über die HCL-Funktion gesteuert werden. Bis zu 10 Einstellungen zum Senden von Helligkeit sowie Farbtemperatur an den Bus entsprechend der spezifischen Tageszeit
- Vor-Ort-Anpassung möglich für Hintergrundbild, Bildschirmschoner und konfigurierbare Symbole

Typ-Zusammenfassung

Produkttyp	Bestellnummer	Beschreibung	Betriebsspannung	Farbe
UP 205/12	5WG1205-2AB12	5"-Touch-Panel, horizontal und vertikal	24...30 V DC	Weiß
UP 205/22	5WG1205-2AB22	5"-Touch-Panel, horizontal und vertikal	24...30 V DC	Schwarz

Zubehör

Nr.	Produkt	Beschreibung
1	Montageplatte	Für die Montage auf einer Unterputzdose ¹⁾
2	Schrauben ²⁾	Zwei für Standard-Unterputzdosen aus China und zwei für Standard-Unterputzdosen aus den USA

Hinweis:

¹⁾ Klemmenkasten separat bestellen.

²⁾ Flachkopfschrauben vom Typ 6/32 für den US-Markt.

Bestellung

Bei der Bestellung müssen die Produktmenge, die Produktnummer/Lagernummer und die Bezeichnung angegeben werden: z. B. UP 205/12 (5WG1205-2AB12) 5-Zoll-Touch-Panel.

Produktdokumentation

Titel	Dokumentennummer
Montageanleitung	A6V13357287
Anwendungsprogramm	A6V13357199
CE-Erklärung	A5W00138763A
RCM-Erklärung	A5W00138764A
UKCA-Erklärung	A5W00183868A
Produkt-Umweltdeklaration	A5W00252012A

Zugehörige Dokumente wie Umweltdeklarationen, CE-Erklärungen usw. können unter folgender Internetadresse heruntergeladen werden:

www.siemens.com/bt/download

Die technische Dokumentation und die Applikationsprogrammbeschreibung (ETS-Anwendung) können unter <http://www.siemens.com/gamma-td> (S-Mode) heruntergeladen werden.

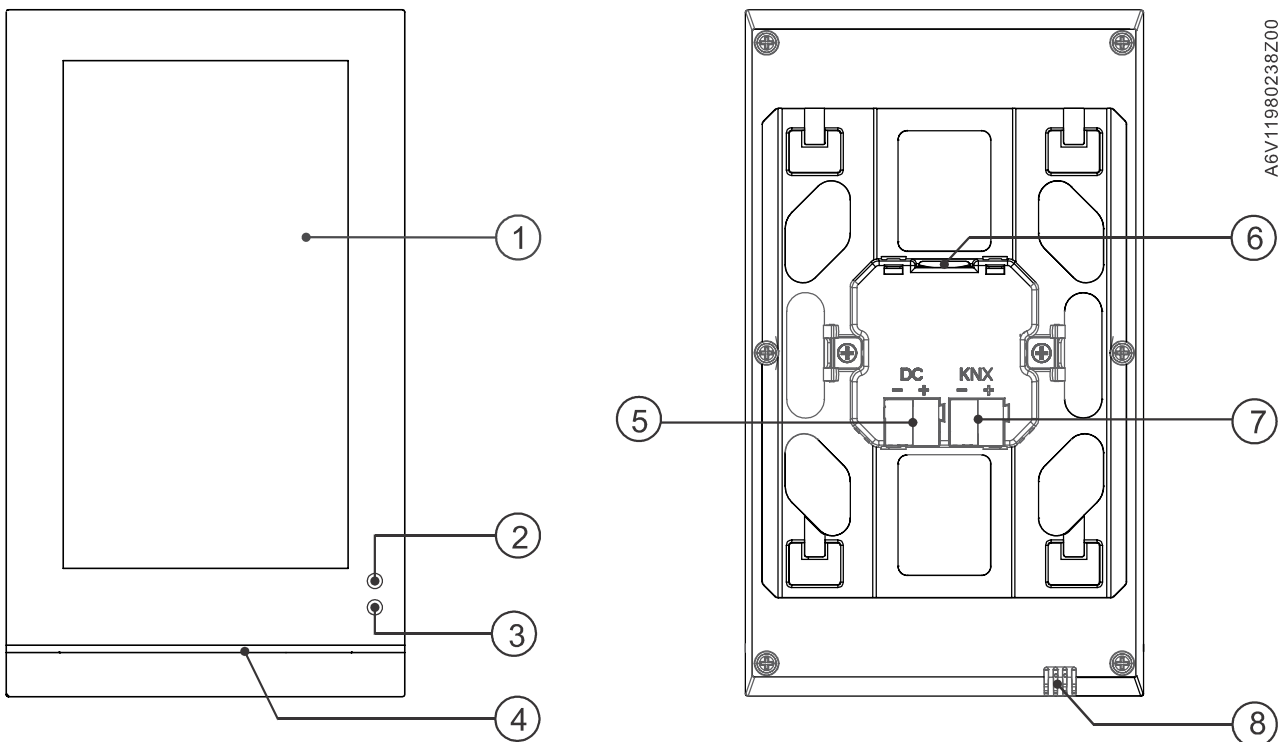


Geben Sie bei der Suche nach der technischen Dokumentation unter <http://www.siemens.com/gamma-td> den Produkttyp ein.

Mechanische Ausführung


Das Gerät umfasst folgende Teile:

- Touch Panel mit Elektronik, Bedienelementen und integriertem Raumtemperatursensor.
- Die Montageplatte ist ein Zusatzteil, mit dem die Installation für Touch Control TC5 durchgeführt werden kann.



Nr.	Produktbeschreibung	Nr.	Produktbeschreibung
①	Anzeige und Touch-Bedienbereich	⑥	Steckplatz Micro-SD-Karte
②③	Näherungssensor	⑦	Anschlussklemme KNX-Bus
④	LED-Farblichtstreifen	⑧	Integrierter Temperatursensor
⑤	Anschlussklemme Hilfsspannungsversorgung		

Hinweis

- Programmiermodus aufrufen:
 - Klicken Sie auf das Einstellungssymbol  auf der Startseite.
 - Navigieren Sie zu „Allgemein“.
 - Aktivieren Sie „KNX-Programmierung“. Anschließend wird der Farbstreifen rot dargestellt, und das Gerät kann über ETS konfiguriert werden.
- Die KNX-Programmierung ist für Fachtechniker vorgesehen. Stellen Sie sicher, dass die Funktion im täglichen Betrieb deaktiviert ist. Wenn sie jedoch aktiviert ist, gilt Folgendes:
 - Das Gerät kann normal betrieben werden.
 - Der Farbstreifen ist dauerhaft rot, und dies wirkt sich auf die Lebensdauer des Farbstreifens aus.
- Micro-SD-Karte zum Ändern des Hintergrundbildes, des elektronischen Fotoalbums (Bildschirmschoner) und der Startseiten-Symbole oder der Multifunktionsseiten.



Nur SDHC-Karten und FAT32-Format werden unterstützt, und die Speicherkapazität der Micro-SD-Karte darf 32 GB nicht überschreiten.

Sicherheit

ACHTUNG



Nationale Sicherheitsvorschriften

Die Nichtbeachtung nationaler Sicherheitsvorschriften kann Personen- und Sachschäden zur Folge haben.

- Beachten Sie die nationalen Bestimmungen, und halten Sie die entsprechenden Sicherheitsvorschriften ein.

Montage

WARNUNG






Beachten Sie bei der Planung und Montage die Installations- und Bedienungshinweise für das Produkt, und halten Sie sich strikt an die einschlägigen nationalen Gesetze und Vorschriften.

Montage und Verdrahtung

- | | |
|-------------|---|
| Montage | <ul style="list-style-type: none">• Das Gerät ist für die halbbündige Montage geeignet.• Ausschließlich geschulte und autorisierte Techniker dürfen das Gerät installieren und die Fehlerbehebung dafür vornehmen.• Halten Sie das Gerät von starken Magnetfeldern, hohen Temperaturen und feuchten Umgebungen fern.• Lassen Sie das Gerät nicht fallen, und vermeiden Sie starke Stöße.• Verwenden Sie keine feuchten Tücher oder flüchtige Mittel zum Abwischen des Geräts.• Zerlegen Sie das Gerät nicht. |
| Verdrahtung | <ul style="list-style-type: none">• Schutzfunktionen gegen Überspannung, Überstrom, Kurzschluss sowie Verpolungsschutz in der Spannungsversorgung.• Das Gerät wird mit Gleichstrom betrieben. Die positiven und negativen Pole der Spannungsversorgung dürfen nicht vertauscht werden.• Stellen Sie beim Anschließen des Geräts sicher, dass das Gerät ordnungsgemäß isoliert ist. |

Inbetriebnahme

- Spannungsversorgung über KNX mit einer Hilfsspannung von 24...30 V DC.
-  Eine Unterbrechung der Spannungsversorgung beim Ändern des Hintergrundbildes, des Bildschirmschoners (elektronisches Fotoalbum), der konfigurierbaren Symbole für die Startseite oder der Multifunktionsseiten mithilfe einer Micro-SD-Karte kann zur Folge haben, dass der Systemstart fehlschlägt.
- Im Fall eines Firmware-Upgrades stellen Sie sicher, dass die SD-Karte nur die Firmware für das Upgrade enthält, da anderenfalls Systemschäden auftreten.
- Wenn das Gerät nach einer Einstellungsänderung ausgeschaltet werden soll, wird dringend empfohlen, die Spannungsversorgung erst 6 Sekunden nach der Änderung abzuschalten, um sicherzustellen, dass die Änderungen übernommen wurden.
-  Schalten Sie die Hilfsspannungsversorgung nicht aus, während Sie ein Upgrade des Systems unter Anwendung einer Micro-SD-Karte durchführen, da dies Anzeigefehler verursachen kann. System-Upgrades erfordern einen Neustart.
-  Schalten Sie im Programmiermodus die Hilfsspannungsversorgung nicht aus, da dies zur Folge haben kann, dass der Systemstart fehlschlägt.

Entsorgung



Dieses Symbol oder eine andere nationale Kennzeichnung geben an, dass das Produkt, seine Verpackung und ggf. die zugehörigen Batterien nicht als Hausmüll entsorgt werden dürfen. Löschen Sie alle personenbezogenen Daten, und entsorgen Sie die Gegenstände gemäß den örtlichen und nationalen Rechtsvorschriften über getrennte Sammel- und Recyclinganlagen.
Zusätzliche Informationen finden Sie unter [Siemens-Informationen zur Entsorgung](#).

FCC

FCC-Erklärung

Dieses Gerät wurde auf seine Konformität in Bezug auf die Begrenzungen für digitale Geräte der Klasse B gemäß Teil 15 der FCC-Richtlinien getestet und als konform befunden. Diese Begrenzungen sind dazu bestimmt, einen angemessenen Schutz gegen schädliche Störungen in häuslichen Installationen zu bieten. Dieses Gerät erzeugt, verwendet und kann Funkfrequenzenergie ausstrahlen. Wenn es nicht in Übereinstimmung mit den vorliegenden Anweisungen installiert und betrieben wird, kann es sich als schädlicher Störfaktor für die Funkkommunikation erweisen. Es wird jedoch keinerlei Garantie dafür übernommen, dass die Störungen bei einer bestimmten Installation nicht auftreten. Sollte das Gerät Störungen im Rundfunk- und Fernsehempfang verursachen, was durch Aus- und Einschalten des Gerätes festgestellt werden kann, empfehlen wir, die Störung durch eine oder mehrere der folgenden Maßnahmen zu beheben:

- Neuausrichtung oder Verlegung der Empfangsantenne.
- Vergrößerung des Abstandes zwischen dem Gerät und dem Empfänger.
- Anschluss des Gerätes an einer Steckdose in einem anderen Stromkreis als jenem, an den der Empfänger angeschlossen ist.
- Hinzuziehung des Händlers oder eines erfahrenen Funk-/Fernsehtechnikers, um Hilfe einzuholen.

Dieses Gerät stimmt mit Teil 15 der FCC-Richtlinien überein. Die Inbetriebnahme unterliegt folgenden zwei Bedingungen:

1. Dieses Gerät darf keine schädlichen Störungen verursachen; und
2. dieses Gerät muss jegliche empfangenen Störungen hinnehmen, einschließlich Störungen, die zu unbeabsichtigtem Betrieb führen können.

FCC-Hinweis: Änderungen und Modifikationen, die von Siemens Switzerland Ltd. Nicht ausdrücklich genehmigt wurden, können die Befugnis des Benutzers, das Gerät zu betreiben, aufheben. Vertreter in den Vereinigten Staaten von Amerika
<https://new.siemens.com/us/en/products/buildingtechnologies/home.html>

UKCA

Konformitätsbewertung für Vereinigtes Königreich durchgeführt

Ansprechpartner für regulatorische Fragen: (GB) Siemens plc, Sir William Siemens House, Princess Road, Manchester, M20 2UR

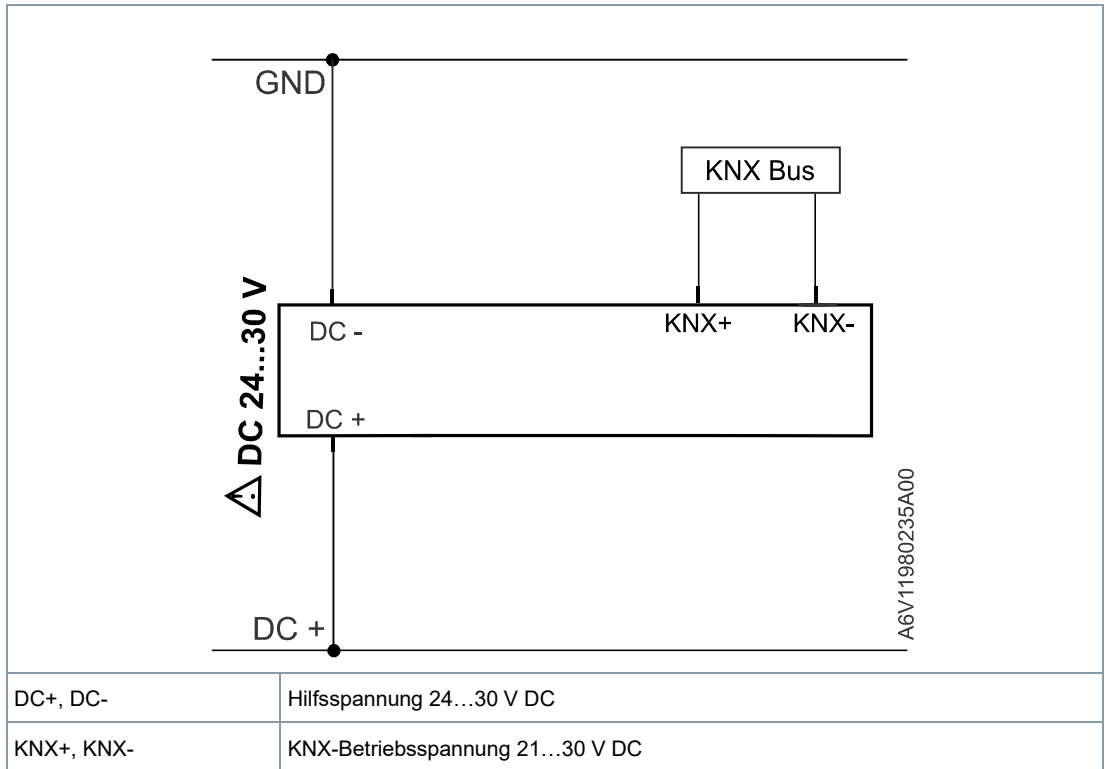
Spannungsversorgung	
Betriebsspannung	21...30 V DC, Versorgung über Bus
Bus-Strom	6 mA bei 24 V DC, 5 mA bei 30 V DC
Bus-Stromaufnahme	< 150 mW
Hilfsspannung	24...30 V DC
Strom	< 115 mA bei 24 V DC, < 100 mA bei 30 V DC
Stromaufnahme	< 3 W

Schnittstelle	
KNX	Anschlussklemme KNX-Bus: schwarz/rot KNX-Hilfsspannungsversorgung: gelb/weiß Max. Anzahl v. Kommunikationsobjekten: 987 Max. Anzahl v. Gruppenadressen: 2 000 Max. Anzahl v. Verknüpfungen: 2 000

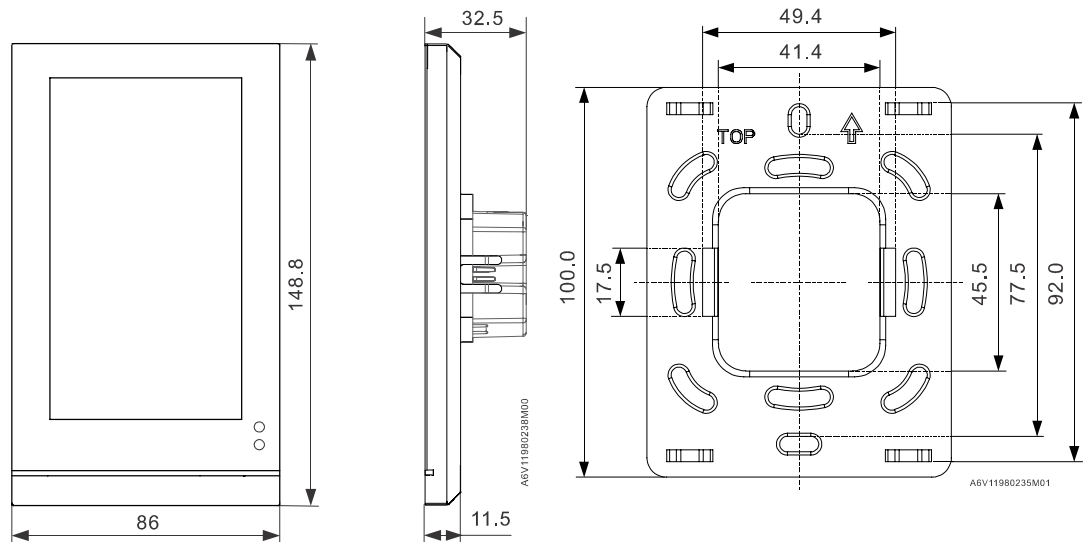
Umgebungsbedingungen und Schutzklasse	
Gemäß Klassifizierung nach EN 60730-1	
Verschmutzungsstufe	2
Überspannungskategorie	II
Schutzklasse	Klasse III
Schutzart des Gehäuses gemäß EN 60529	IP30
Umweltbedingungen	
<ul style="list-style-type: none"> Lagerung EN 60721-3-1 	<ul style="list-style-type: none"> Klasse 1K3 Temperatur: -25...55 °C Feuchte: 0...93 % r. F. (nicht kondensierend)
<ul style="list-style-type: none"> Transport EN 60721-3-2 	<ul style="list-style-type: none"> Klasse 2K3 Temperatur: -25...70 °C Feuchte: 0...93 % r. F. (nicht kondensierend)
<ul style="list-style-type: none"> Betrieb EN 60721-3-3 	<ul style="list-style-type: none"> Klasse 3K5 Temperatur: -5...45 °C Feuchte: 0...93 % r. F. (nicht kondensierend)
Mechanische Bedingungen	
Lagerung EN 60721-3-1	Klasse 1M2
Transport EN 60721-3-2	Klasse 2M2
Betrieb EN 60721-3-3	Klasse 3M2

Normen, Richtlinien und Zulassungen	
Elektromagnetische Verträglichkeit	Für private, gewerbliche und industrielle Anwendungsbereiche
EU-Konformität (CE)	A5W00138763A *
RCM-Konformität	A5W00138764A *
UKCA	A5W00183868A *
Umweltverträglichkeit	Die Produkt-Umweltdeklaration (A5W00252012A *) enthält Daten zum umweltgerechten Produktdesign und zu entsprechenden Bewertungen (RoHS-Konformität, Materialzusammensetzung, Verpackung, Umweltnutzen, Entsorgung usw.).

Allgemeine Daten	
Näherungssensor	Max. ca. 30 cm Hinweis: Dieser Abstand wird anhand der Erkennung von Menschen, nicht Hindernissen, erfasst.
Integrierter Temperatursensor Messgenauigkeit bei 25 °C	NTC 100K ± 1 K
Display	Kapazitiver Farb-Touchscreen (5 Zoll), 480 × 854 px.
Abmessungen in mm (B × H × T)	86 × 148,8 × 11,5
Gewicht mit/ohne Verpackung	248/388 g
Material und Farbe	<ul style="list-style-type: none"> ● Rückseitiges Gehäuse: PC ● Frontplatte: Aluminium 6063 ● Touch Panel: Glas + Folie + Folie



Abmessungen (mm)



Support

- Übergeben Sie Ihren Kunden die Montageanleitung und alle technischen Produktinformationen.
- Senden Sie fehlerhafte Geräte mit einem Rücklieferschein zurück an die Siemens-Vertretung vor Ort.
- Bei technischen Fragen kontaktieren Sie:
Tel.: +49 89 9221-8000
<http://www.siemens.com/supportrequest>



Technischer Support:

<http://www.siemens.com/supportrequest>



FAQ:

<https://support.industry.siemens.com/cs/ww/en/ps/faq>

Herausgegeben von
Siemens Switzerland Ltd
Smart Infrastructure
Global Headquarter
Theilerstrasse 1a
CH-6300 Zug
+41 58 724 2424
www.siemens.com/buildingtechnologies

© Siemens Switzerland Ltd, 2022
Technische Spezifikationen und Verfügbarkeit können
ohne Vorankündigung geändert werden.

Dokumentnummer A6V13357279_de--_a
Ausgabe 15.12.2022