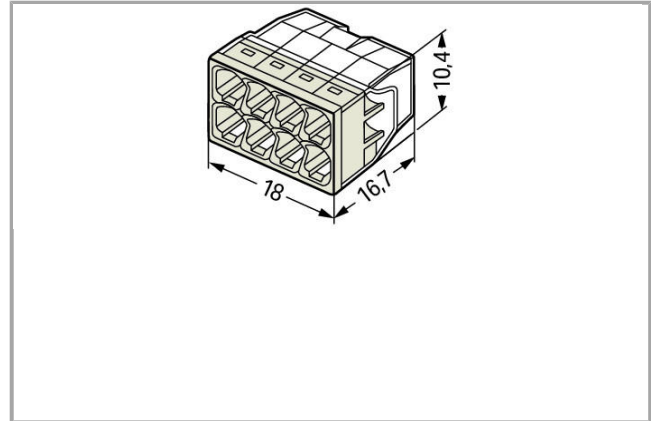


## Datenblatt | Artikelnummer: 2273-208

COMPACT-Verbindungs-dosenklemme; für eindrähtige Leiter; max. 2,5 mm<sup>2</sup>;  
8 Leiter; Gehäusefarbe transparent; Deckelfarbe lichtgrau;  
Umgebungstemperatur max. 60 °C (T60)



[www.wago.com/2273-208](http://www.wago.com/2273-208)



### Artikelbeschreibung

#### Hinweis:

#### Anschluss von Aluminiumleitern

WAGO Federklemmverbindungen sind auch für eindrähtige Aluminiumleiter bis 4 mm<sup>2</sup> geeignet, wenn für den Anschluss die Alu-Plus-Kontaktpaste verwendet wird.

Vorteile der Alu-Plus-Kontaktpaste:

- Zerstört die Oxidschicht automatisch beim Klemmvorgang
- Verhindert Neuoxidation an der Kontaktstelle
- Vermeidet elektrolytische Korrosion zwischen Aluminium- und Kupferleitern (in einer Klemme)
- Bietet Langzeit-Korrosionsschutz

Bei Federklemmverbindungen mit PUSH WIRE®-Anschlusstechnik **wird die vorherige Reinigung des Aluminiumleiters empfohlen** und unmittelbar danach ist der Aluminiumleiter an die mit der Alu-Plus-Kontaktpaste gefüllten Klemmstelle anzuschließen.

Selbstverständlich kann Alu-Plus vor dem Anklemmen auch **zusätzlich** ganzflächig auf den Aluminiumleiter aufgetragen werden.

Außerdem ist zu beachten, dass die Nennströme an die geringere Leitfähigkeit der Aluminiumleiter angepasst werden:

2,5 mm<sup>2</sup> = 16 A4 mm<sup>2</sup> = 22 A**Sicherheitshinweis 1:**

in geerdeten Netzen

**Daten****Elektrische Daten****Bemessungsdaten gemäß IEC/EN 60664-1**

Bemessungsspannung (II / 2)	450 V
Bemessungsstoßspannung (II / 2)	4 kV
Bemessungsstrom	24 A

**Anschlussdaten**

Anschlusstechnik	PUSH WIRE®
Betätigungsart	Push-in
Anschließbare Leiterwerkstoffe	Kupfer Aluminium
Eindrätiger Leiter	0,5 ... 2,5 mm <sup>2</sup> / 20 ... 14 AWG
Abisolierlänge	11 mm / 0.43 inch
Gesamte Anzahl der Klemmstellen	8
Gesamte Anzahl der Potentiale	1
Verdrahtungsart	Seitliche Verdrahtung

**Geometrische Daten**

Breite	18 mm / 0.709 inch
Höhe	10,4 mm / 0.409 inch
Tiefe	16,7 mm / 0.657 inch

**Werkstoffdaten**

Farbe	transparent
Deckelfarbe	lichtgrau
Brennbarkeitsklasse gemäß UL 94	V2
Brandlast	0.039 MJ
Gewicht	2.17 g

**Umgebungsbedingungen**



Umgebungstemperatur (Betrieb)	60 °C
Dauergebrauchstemperatur	105 °C
T-Kennzeichnung gemäß EN 60998	T60

## Kaufmännische Daten




Produktgruppe	7 (Installationstechnik)
eCl@ss 9.0	27-14-11-04
eCl@ss 8.0	27-14-11-04
ETIM 6.0	EC000446
ETIM 5.0	EC000446
Ursprungsland	DE
GTIN	4050821027881
Zolltarifnummer	85369010000

## Zulassungen / Zertifikate

### Länderspezifische Zulassungen

Logo	Zulassung	Norm	Zertifikatsname
	VDE VDE Prüf- und Zertifizierungsinstitut	EN 60998	40029794
	VDE VDE Prüf- und Zertifizierungsinstitut	EN 60998	40029794

### Schiff Zulassungen

Logo	Zulassung	Norm	Zertifikatsname
	ABS American Bureau of Shipping	-	15- HG1419918- PDA
	DNV GL Det Norske Veritas, Germanischer Lloyd	EN 60998	TAE000015T
	LR Lloyds Register	EN 60998	04/20013 (E5)

## Passende Produkte

### Allgemeines Zubehör

Art-Nr.: 2273-500	Befestigungsadapter; für ein- und zweireihige Klemmen; Serie 2273; zur Montage auf TS 35 /Schraubmontage	<a href="http://www.wago.com/2273-500">www.wago.com/2273-500</a>
-------------------	--	--



Art-Nr.: 249-130

Füllspritze; Inhalt: 20 ml Alu-Plus-Kontaktpaste

[www.wago.com/249-130](http://www.wago.com/249-130)

---

## Downloads

### Dokumentation

#### Ausschreibungstext

2273-208	17.05.2017	doc 25,1 kB	Download
----------	------------	----------------	----------

---

## CAD/CAE - Smart Data

### CAD Daten

3D Download 2273-208	URL	Download
----------------------	-----	----------

---

Änderungen vorbehalten.

---

WAGO Kontakttechnik GmbH & Co. KG

Hansastr. 27

32423 Minden

Telefon: +49571 887-0

E-Mail: [info.de@wago.com](mailto:info.de@wago.com) | Web: [www.wago.com](http://www.wago.com)

Haben Sie Fragen zu unseren Produkten?

Wir stehen Ihnen telefonisch unter +49 (571) 887-44222 gern zur Verfügung.