

■ Datenblatt: Anschlussblock, 1-polig, 400A, zu 1x185mm², ab 2x35mm²



IKB01240

■ SCHRACK-INFO

Artikelbezeichnung: Anschlussblock, 1-polig, 400A, zu 1x185mm², ab 2x35mm²

■ Montagehinweise

Montage auf Hutschiene und Montageplatte. Zeiterparnis bei der Verkabelung. Ca. 80% Platzersparnis. Modularer Aufbau, mit mehreren Blöcken können 1 - 4 polige Systeme aufgebaut werden.

■ Technische Daten

	Werkstoffe	Farbe
Klemmenkörper	Messing	Blank
Gehäuse	PA66-V0	grau
Deckel	PA66-V0	grau
Gewindestift mit Innensechskant	Stahl	Verzinkt

■ Allgemeine Daten

Temperaturbeständigkeit	100°C - UL94-V0
CTI-Wert der Isolierung	600V
Vorschriften	IEC 60 947-7-1

■ Elektrische Daten

	IEC
max. elektrische Belastung	Cu: 400A Al: 350A
max. Betriebsspannung	1000V AC 1500V DC
Schutzklasse	IP20
Kurzschlussfestigkeit	I _{pk} 50kA / I _{cw} 1s 21kA

■ Anschlussquerschnitte

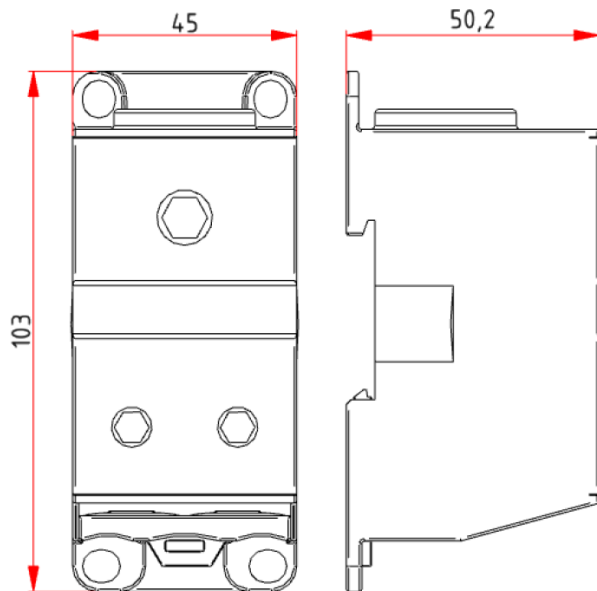
	U - eindrahtig	K - feindrahtig (mit Aderendhülse)	Drehmoment
	R - mehrdrahtig	F - feindrahtig (mit Aderendhülse)	
Zugang			
1 x Ø22mm	95mm ² - 240mm ² 3/0 AWG - 500MCM	70mm ² - 185mm ² 2/0 AWG - 6/0 AWG	25 Nm 221.2 lbf.in Inbus: 8mm
Abgang			
2 x Ø15mm	50mm ² - 120mm ² 1 AWG - 4/0 AWG	35mm ² - 95mm ² 2 AWG - 3/0 AWG	19Nm 168.1 lbf.in Inbus: 6mm

■ Zulassung und Kennzeichen

Die Produkte sind CE-Konform und entsprechen den RoHS Richtlinie der EG.

■ Datenblatt: Anschlussblock, 1-polig, 400A, zu 1x185mm², ab 2x35mm²

■ Maßzeichnung



■ Modelle

BEZEICHNUNG	BESTELLNUMMER
Anschlussblock, 1-polig, 400A, zu 1x185mm ² , ab 2x35mm ²	IKB01240