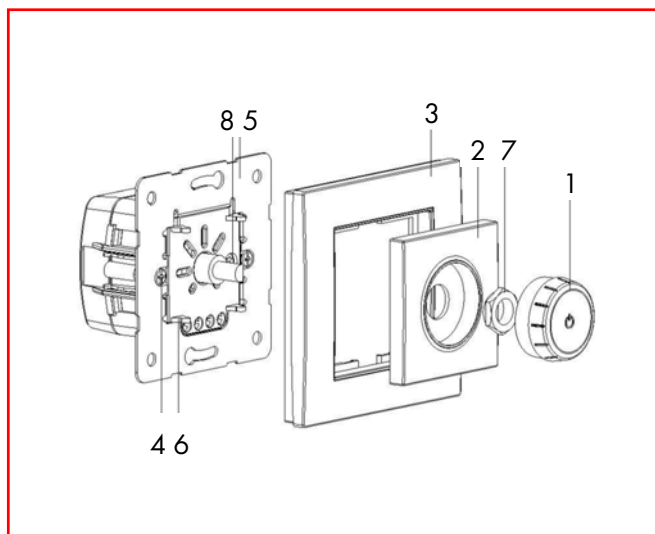


## Bedienungsanleitung: 1-10V Dimmer



- 1) Drehknopf
- 2) Zentralplatte
- 3) Rahmen
- 4) Halterungsschrauben
- 5) Dimmereinsatz
- 6) Fixierstifte
- 7) Mutter
- 8) Potentiometer für unterste Dimmstufe

### Montage

- Schließen Sie die Leitungen, gemäß der Verwendungsart wie im Schaltplan (Abbildung 1 oder 2) gezeigt, an den Dimmereinsatz (5) an
- Montieren Sie den Dimmereinsatz (5) in der Schalterdose an der Wand und befestigen Sie ihn
- Mithilfe des Potentiometers (8) können Sie die kleinste Dimmstufe einstellen
- Setzen Sie die Abdeckung (2) und den Rahmen (3) so aufeinander auf, dass die Aussparungen der Fixierstifte (6) aufeinander ausgerichtet sind
- Ziehen Sie die Mutter (7) fest
- Setzen Sie den Dimmer-Knopf (1) entsprechend der Richtung des „D“-Profils auf

### Technische Daten

- Betriebstemperatur: +5 .. +35°C
- Betriebsspannung: 0,8 .. 11V
- Betriebsstrom: max. 50mA
- Schaltstrom bei 230 AC: Ohmsch 6A (mit externem Schütz auch über 6A Schaltstrom)
- Sicherung: F 500

### Verbindungsdiagramm

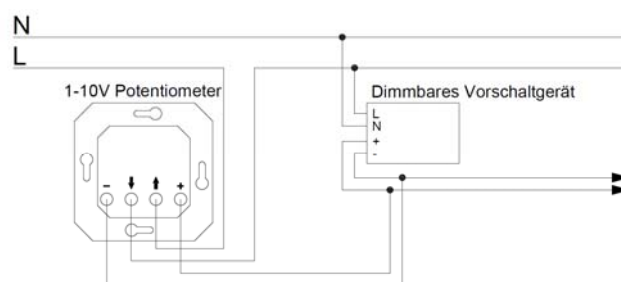


Abbildung 1

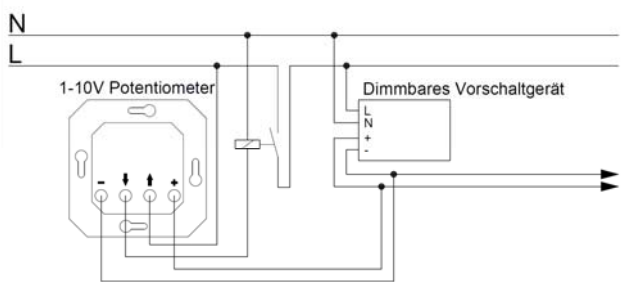


Abbildung 2

## ■ Bedienungsanleitung: 1-10V Dimmer

### ■ Funktionsprinzip und Eigenschaften

- Durch Drücken des Knopfes wird der Dimmer eingeschaltet
- Drehen sie das Potentiometer im Uhrzeigersinn um die Dimmstufe zu erhöhen oder gegen den Uhrzeigersinn um diese zum Verringern
- Bei nochmaligem Drücken des Dimmerknopfes schaltet sich der Dimmer aus
- Sie können die Minimum-Dimmstufe mit dem Potentiometer (8) einstellen

### ■ Warnhinweise

- Die angeschlossene Last darf maximal 50mA betragen. Es können zum Beispiel bei einer Last mit 0,8mA 60 Stück Leuchtmittel angeschlossen werden.
- Stellen Sie sicher, dass alle angeschlossene Lasten die gleiche Leistung haben, ansonsten kann es zu unterschiedlichen Helligkeiten kommen
- Die angeschlossenen Leitungen müssen, wie im Verbindungsdiagramm dargestellt, angeschlossen werden.
- Ausgestattet mit einer 500mA Sicherung