

■ DATENBLATT: FEHLERSTROMSCHUTZSCHALTER 25-100 A, SERIE BCFO



■ SCHRACK-INFO

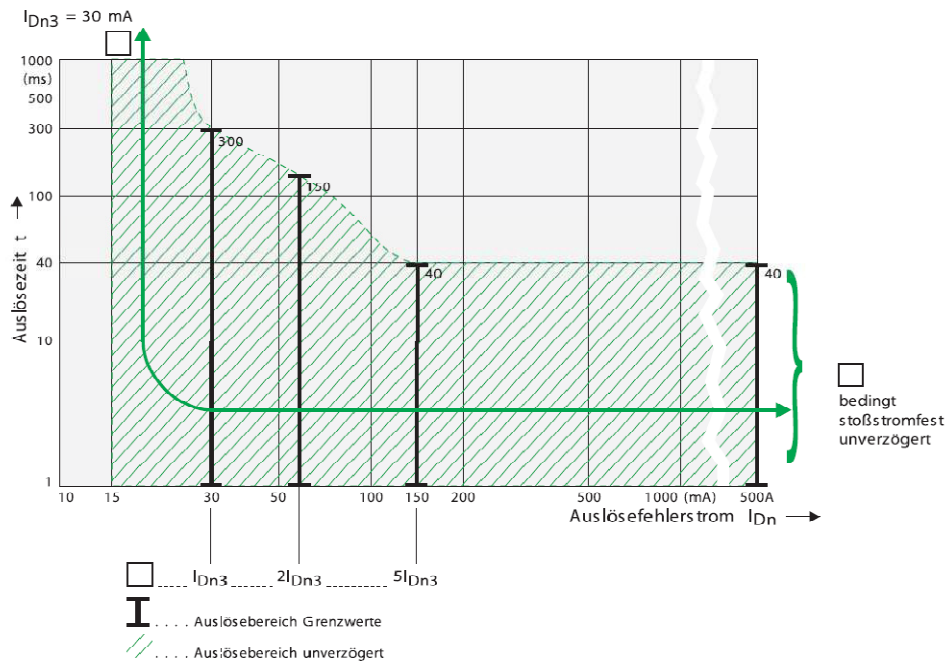
- Kontaktstellungsanzeige
- Lageunabhängig
- Netzanschluß beliebig

■ TECHNISCHE DATEN

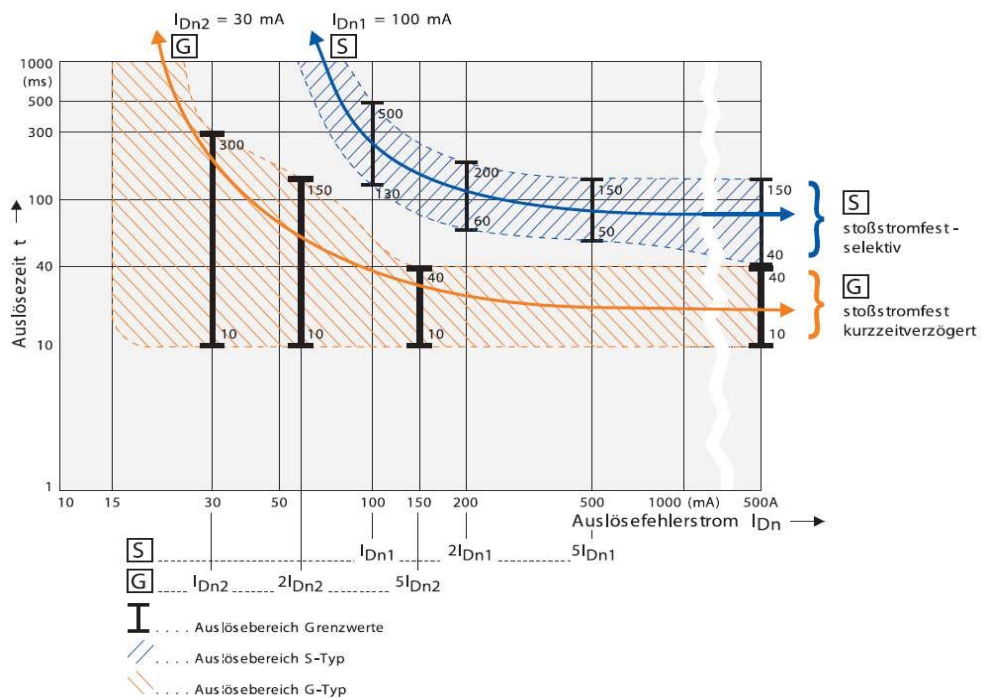
| | | |
|------------------------------|---|--------------|
| Bemessungsspannung: | 230/400 V AC 4polig, 230 V AC 2polig, 50 Hz | |
| Vorschriften: | IEC/EN 61 008, Typ G nach ÖVE E 8601 | |
| Zul. Umgebungstemperatur: | -25 °C bis +40 °C | |
| Max. zulässige Vorsicherung: | Überlast: | Kurzschluss: |
| In = 16A | 10A gG/gL | 63A gG/gL |
| In = 25A | 25A gG/gL | 63A gG/gL |
| In = 40A | 25A gG/gL | 63A gG/gL |
| In = 63A | 40A gG/gL | 63A gG/gL |
| In = 80A | 50A gG/gL | 80A gG/gL |
| In = 100A | 63A gG/gL | 100A gG/gL |
| Vorsicherungsfeste BCFO-VF: | | |
| In = 40A | 40A gG/gL | 80A gG/gL |
| In = 63A | 63A gG/gL | 80A gG/gL |
| Kurzschlußfestigkeit: | 10 kA | |
| Klemmen: | 2/4polig, Maul- und Liftklemmen beidseitig 1-35 mm ² eindrätig, 2x16 mm ² mehrdrätig | |
| Finger-/handrückensicher: | nach VBG 4, ÖVE-EN 6 | |
| Bemessungsfehlerstrom: | 30 mA, 100 mA, 300 mA | |
| Lebensdauer: | elektrisch ≥ 4.000 Wechsel, mechanisch ≥ 20.000 Wechsel | |
| Leuchtenfestigkeit: | max. 20 EVG je Phase, max. 60 je FI (typisch, handelsüblich) | |
| Spezial-Schnappbefestigung: | für Hutschiene EN 50 022 | |
| Stoßstromfestigkeit: | >250 A (8/20 µs) >3 kA (8/20 µs) Typ G >5 kA (8/20 µs) Typ S | |
| Auslösezeiten: | unverzögert mind. 10 ms verzögert (Typ G) mind. 40 ms verzögert (Typ S) selektiv abschaltend | |

AUSLÖSEKENNLINIEN

Typische Fehlerstromschutzschalter-Auslösecharakteristik, unverzögert



Typische Fehlerstromschutzschalter-Auslösecharakteristik **S **G**, verzögert**



VERLUSTLEISTUNG BCFO

| Type | I _n [A] | I _{Δn} [mA] | Type | P [W] |
|-------------------|--------------------|----------------------|------|-------|
| BCFO-25/2/.. | 25 | 30 | AC | 1.3 |
| BCFO-25/2/.. | 25 | 100,300,500 | AC | 2.0 |
| BCFO-25/2/.. | 25 | 30 | A | 1.3 |
| BCFO-25/2/.. | 25 | 100,300 | A | 2.0 |
| BCFO-25/2/.. | 25 | 30,100 | G | 1.3 |
| BCFO-40/2/.. | 40 | 30 | AC | 5.8 |
| BCFO-40/2/.. | 40 | 100,300,500 | AC | 5.4 |
| BCFO-40/2/.. | 40 | 30 | A | 5.8 |
| BCFO-40/2/.. | 40 | 100,300,500 | A | 5.4 |
| BCFO-40/2/.. | 40 | 30,100 | G | 5.8 |
| BCFO-40/2/.. | 40 | 100 | S | 5.8 |
| BCFO-40/2/.. | 40 | 300 | S | 5.4 |
| BCFO-63/2/.. | 63 | 30 | AC | 9.7 |
| BCFO-63/2/.. | 63 | 100,300,500 | AC | 7.2 |
| BCFO-63/2/.. | 63 | 30 | A | 9.7 |
| BCFO-63/2/.. | 63 | 100,300,500 | A | 7.2 |
| BCFO-25/4/.. | 25 | 30 | AC | 3.1 |
| BCFO-25/4/.. | 25 | 100,300,500 | AC | 2.8 |
| BCFO-25/4/.. | 25 | 30 | A | 3.1 |
| BCFO-25/4/.. | 25 | 100,300,500 | A | 2.8 |
| BCFO-25/4/.. | 25 | 100,300 | S | 2.8 |
| BCFO-25/4/.. | 25 | 100 | S/A | 2.8 |
| BCFO-40/4/.. | 40 | 30 | AC | 9.6 |
| BCFO-40/4/.. | 40 | 100,300,500, | AC | 8.4 |
| BCFO-40/4/.. | 40 | 30 | A | 9.6 |
| BCFO-40/4/.. | 40 | 100,300,500, | A | 8.4 |
| BCFO-40/4/.. | 40 | 30 | G | 9.6 |
| BCFO-40/4/.. | 40 | 100 | G | 8.4 |
| BCFO-40/4/.. | 40 | 30 | G/A | 9.6 |
| BCFO-40/4/.. | 40 | 100,300 | S | 8.4 |
| BCFO-40/4/.. | 40 | 100,300 | S/A | 8.4 |
| BCFO-63/4/.. | 63 | 30 | AC | 13.4 |
| BCFO-63/4/.. | 63 | 100,300,500 | AC | 10.5 |
| BCFO-63/4/.. | 63 | 30,100,300,500 | A | 10.5 |
| BCFO-63/4/.. | 63 | 30 | G | 13.4 |
| BCFO-63/4/.. | 63 | 100 | G | 10.5 |
| BCFO-63/4/.. | 63 | 30 | G/A | 13.4 |
| BCFO-63/4/.. | 63 | 100,300 | S | 10.5 |
| BCFO-63/4/.. | 63 | 100,300 | S/A | 10.5 |
| BCFO-40/4/..-VF | 40 | 30 | AC | 5.4 |
| BCFO-40/4/..-VF | 40 | 100 | AC | 4.2 |
| BCFO-40/4/..-VF | 40 | 30 | A | 4.2 |
| BCFO-40/4/..-VF | 40 | 30 | G | 5.4 |
| BCFO-40/4/..-VF | 40 | 30 | G/A | 5.4 |
| BCFO-40/4/..-VF | 40 | 100,300 | S/A | 4.2 |
| BCFO-40/4/..-U | 40 | 100,300 | U | 8.4 |
| BCFO-40/4/..-U/VF | 40 | 100,300 | U | 4.2 |
| BCFO-40/4/..-U/VF | 63 | 100,300 | U | 10.5 |

■ EINFLUSS DER UMGEBUNGSTEMPERATUR AUF DEN MAXIMAL ZULÄSSIGEN DAUERSTROM (A)

| Umgebungs- temperatur | Ausführung | | | | | | | | | | | |
|--------------------------|----------------|----------------|----------------|----------------|----------------|----------------|----------------|----------------|----------------|----------------|-----------------|-----------------|
| | 16A 2 polig | 16A 4 polig | 25A 2 polig | 25A 4 polig | 40A 2 polig | 40A 4 polig | 63A 2 polig | 63A 4 polig | 80A 2 polig | 80A 4 polig | 100A 2 polig | 100A 4 polig |
| 40° | 16 | 16 | 25 | 25 | 40 | 40 | 63 | 63 | 80 | 80 | 100 | 100 |
| 45° | 14 | 14 | 21 | 22 | 37 | 37 | 59 | 59 | 76 | 76 | 95 | 95 |
| 50° | 11 | 11 | 18 | 19 | 33 | 34 | 55 | 55 | 72 | 72 | 90 | 90 |
| 55° | 9 | 9 | 14 | 16 | 30 | 31 | 50 | 50 | 68 | 68 | 85 | 85 |
| 60° | - | - | - | - | 26 | 27 | 45 | 45 | 64 | 64 | 80 | 80 |

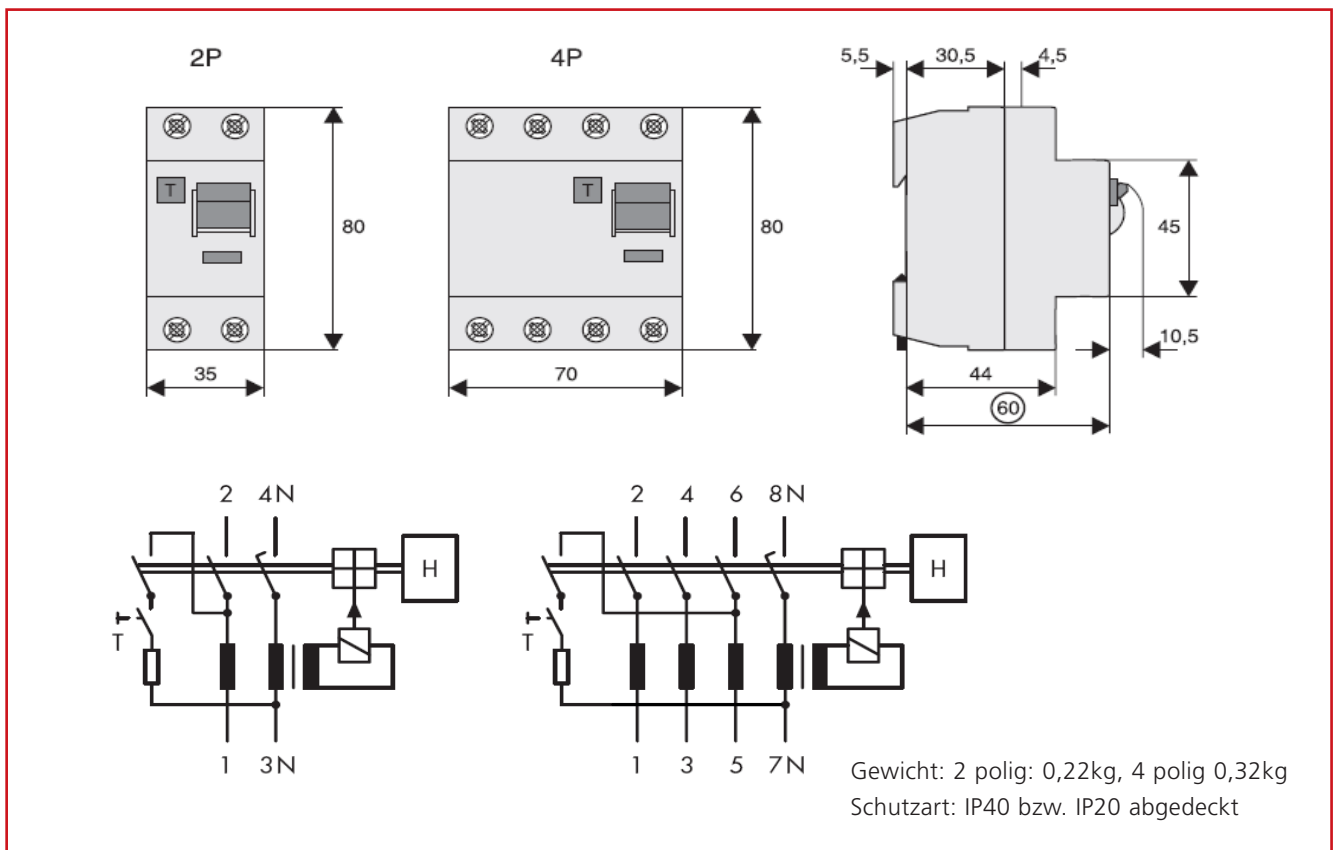
Anmerkung: Es ist sicher zu stellen, dass diese Werte nicht überschritten werden.

16A und 25A FI-Schutzschalter sind bei 60°C nicht einsetzbar.

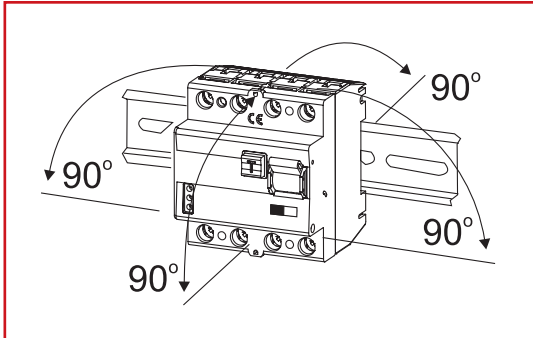
■ HINWEIS

Durch die Betätigung der Prüftaste „T“ wird nur die Funktion des Fehlerstrom-(FI)-Schutzschalters geprüft. Diese Prüfung ersetzt weder die Erdungswiderstandsmessung (RE), noch die ordnungsgemäße Schutzleiterzustandsprüfung, die gesondert durchgeführt werden müssen.

■ ABMESSUNGEN UND SCHALTSCHHEMA



■ EINBAULAGE



■ WECHSELSTROMSENSITIV, STOSSSTROMFEST 250 A (8/20 µS)

| TYPE | BEMESSUNGSSTROM/POLZAHL/BEMESSUNGSFEHLERSTROM | EAN CODE | BESTELLNUMMER |
|-----------------|---|---------------|---------------|
| BCF0 25/2/003 | 25 A/2/0,03 A | 9004840393514 | BC002203 |
| BCF0 25/2/01 | 25 A/2/0,1 A | 9004840393521 | BC002210 |
| BCF0 25/2/03 | 25 A/2/0,3 A | 9004840393545 | BC002230 |
| BCF0 40/2/003 | 40 A/2/0,03 A | 9004840393583 | BC004203 |
| BCF0 40/2/01 | 40 A/2/0,1 A | 9004840393590 | BC004210 |
| BCF0 40/2/03 | 40 A/2/0,3 A | 9004840393606 | BC004230 |
| BCF0 63/2/003 | 63 A/2/0,03 A | 9004840393644 | BC006203 |
| BCF0 63/2/01 | 63 A/2/0,1 A | 9004840393651 | BC006210 |
| BCF0 63/2/03 | 63 A/2/0,3 A | 9004840393668 | BC006230 |
| BCF0 25/4/003 | 25 A/4/0,03 A | 9004840393484 | BC002103 |
| BCF0 25/4/01 | 25 A/4/0,1 A | 9004840393491 | BC002110 |
| BCF0 25/4/03 | 25 A/4/0,3 A | 9004840393507 | BC002130 |
| BCF0 40/4/003 | 40 A/4/0,03 A | 9004840393552 | BC004103 |
| V-BCF0 40/4/003 | VF 40 A/4/0,03 A | 9004840395709 | BC004403 |
| BCF0 40/4/01 | 40 A/4/0,1 A | 9004840393569 | BC004110 |
| V-BCF0 40/4/01 | VF 40 A/4/0,1 A | 9004840395716 | BC004410 |
| BCF0 40/4/03 | 40 A/4/0,3 A | 9004840393576 | BC004130 |
| BCF0 40/4/05 | 40 A/4/0,5 A | 9004840452020 | BC004150 |
| BCF0 63/4/003 | 63 A/4/0,03 A | 9004840393613 | BC006103 |
| V-BCF0 63/4/003 | VF 63 A/4/0,03 A | 9004840409543 | BC006603 |
| BCF0 63/4/01 | 63 A/4/0,1 A | 9004840393620 | BC006110 |
| V-BCF0 63/4/01 | VF 63 A/4/0,1 A | 9004840409550 | BC006610 |
| BCF0 63/4/03 | 63 A/4/0,3 A | 9004840393637 | BC006130 |
| BCF0 63/4/05 | 63 A/4/0,5 A | 9004840452037 | BC006150 |
| BCF0 80/4/003 | 80 A/4/0,03 A | 9004840422856 | BC008103 |
| BCF0 80/4/01 | 80 A/4/0,1 A | 9004840422863 | BC008110 |
| BCF0 80/4/03 | 80 A/4/0,3 A | 9004840422870 | BC008130 |
| BCF0 100/4/003 | 100 A/4/0,03 A | 9004840422399 | BC000103 |
| BCF0 100/4/01 | 100 A/4/0,1 A | 9004840422405 | BC000110 |
| BCF0 100/4/03 | 100 A/4/0,3 A | 9004840422412 | BC000130 |
| BCF0 100/4/05 | 100 A/4/0,5 A | 9004840422429 | BC000150 |

**WECHSELSTROMSENSITIV, STOSSSTROMFEST 3 kA (8/20 μ S),
10 ms VERZÖGERT, TYP G**

| TYPE | BEMESSUNGSSTROM/POLZAHL/BEMESSUNGSFEHLERSTROM | EAN CODE | BESTELLNUMMER |
|-------------------|---|---------------|---------------|
| BCF0 25/2/01-G | 25 A/2/0,1 A | 9004840393682 | BC022210 |
| BCF0 40/2/003-G | 40 A/2/0,03 A | 9004840393712 | BC024203 |
| BCF0 40/2/01-G | 40 A/2/0,1 A | 9004840393729 | BC024210 |
| BCF0 40/4/003-G | 40 A/4/0,03 A | 9004840393699 | BC024103 |
| V-BCF0 40/4/003 | VF 40 A/4/0,03 A | 9004840407969 | BC024403 |
| BCF0 40/4/01-G | 40 A/4/0,1 A | 9004840393705 | BC024110 |
| V-BCF0 40/4/01- | VF 40 A/4/0,1 A | 9004840407983 | BC024410 |
| BCF0 63/4/003-G | 63 A/4/0,03 A | 9004840393736 | BC026103 |
| V-BCF0 63/4/003-G | VF 63 A/4/0,03 A | 9004840455069 | BC026603 |
| BCF0 63/4/01-G | 63 A/4/0,1 A | 9004840393743 | BC026110 |
| V-BCF0 63/4/01-G | VF 63 A/4/0,1 A | 9004840410167 | BC026610 |
| BCF0 80/4/003-G | 80 A/4/0,03 A | 9004840449587 | BC028103 |
| BCF0 100/4/003-G | 100 A/4/0,03 A | 9004840448719 | BC020103 |
| BCF0 100/4/03-G | 100 A/4/0,3 A | 9004840448726 | BC020130 |

PULSSTROMSENSITIV, STOSSSTROMFEST 250 A (8/20 μ S)

| TYPE | BEMESSUNGSSTROM/POLZAHL/BEMESSUNGSFEHLERSTROM | EAN CODE | BESTELLNUMMER |
|--------------------|---|---------------|---------------|
| BCF0 16/2/001-A | 16 A/2/0,01 A | 9004840459098 | BC059201 |
| BCF0 40/2/003-A | 40 A/2/0,03 A | 9004840393873 | BC054203 |
| BCF0 25/4/003-A | 25 A/4/0,03 A | 9004840393781 | BC052103 |
| BCF0 25/4/01-A | 25 A/4/0,1 A | 9004840393798 | BC052110 |
| BCF0 40/4/003-A | 40 A/4/0,03 A | 9004840393842 | BC054103 |
| BCF0 40/4/01-A | 40 A/4/0,1 A | 9004840393859 | BC054110 |
| BCF0 63/4/003-A | 63 A/4/0,03 A | 9004840393897 | BC056103 |
| BCF0 63/4/01-A | 63 A/4/0,1 A | 9004840393903 | BC056110 |
| BCF0 80/4/003-A | 80 A/4/0,03 A | 9004840422887 | BC058103 |
| BCF0 80/4/01-A | 80 A/4/0,1 A | 9004840422894 | BC058110 |
| BCF0 80/4/03-A | 80 A/4/0,3 A | 9004840422900 | BC058130 |
| BCF0 100/4/003-G/A | 100 A/4/0,03 A | 9004840422436 | BC050103 |
| BCF0 100/4/01-A | 100 A/4/0,1 A | 9004840422443 | BC050110 |
| BCF0 100/4/03-A | 100 A/4/0,3 A | 9004840422450 | BC050130 |

**■ PULSSTROMSENSITIV, STOSSSTROMFEST 3 kA (8/20 µS),
10 ms VERZÖGERT, TYP G**

| TYPE | BEMESSUNGSSTROM/POLZAHL/BEMESSUNGSFEHLERSTROM | EAN CODE | BESTELLNUMMER |
|---------------------|---|---------------|---------------|
| BCF0 40/4/003-G/A | 40 A/4/0,03 A | 9004840395730 | BC034103 |
| V-BCF0 40/4/003-G/A | VF 40 A/4/0,03 A | 9004840407976 | BC034403 |
| BCF0 63/4/003-G/A | 63 A/4/0,03 A | 9004840395723 | BC036103 |
| BCF0 80/4/003-G/A | 80 A/4/0,03 A | 9004840448757 | BC038103 |
| BCF0 100/4/003-G/A | 100 A/4/0,03 A | 9004840448733 | BC030103 |
| BCF0 100/4/03-G/A | 100 A/4/0,3 A | 9004840448740 | BC030130 |

■ SELEKTIV PULSSTROMSENSITIV, STOSSSTROMFEST 5 kA (8/20 µS), TYP S

| TYPE | BEMESSUNGSSTROM/POLZAHL/BEMESSUNGSFEHLERSTROM | EAN CODE | BESTELLNUMMER |
|--------------------|---|---------------|---------------|
| BCF0 40/4/01-S/A | 40 A/4/0,1 A | 9004840393927 | BC064110 |
| V-BCF0 40/4/01-S/A | VF 40 A/4/0,1 A | 9004840395693 | BC064410 |
| BCF0 40/4/03-S/A | 40 A/4/0,3 A | 9004840393934 | BC064130 |
| BCF0 63/4/01-S/A | 63 A/4/0,1 A | 9004840393941 | BC066110 |
| BCF0 63/4/03-S/A | 63 A/4/0,3 A | 9004840393958 | BC066130 |
| BCF0 80/4/03-S/A | 80 A/4/0,03 A | 9004840448917 | BC068130 |
| BCF0 100/4/03-S/A | 100 A/4/0,3 A | 9004840422467 | BC060130 |

**■ UMRICHTERFESTE FEHLERSTROMSCHUTZSCHALTER SERIE BCF0-U, PULSSTROM-
SENSITIV, STOSSSTROMFEST 3 kA (8/20 µS), 10 ms VERZÖGERT, TYP G**

| TYPE | BEMESSUNGSSTROM/POLZAHL/BEMESSUNGSFEHLERSTROM | EAN CODE | BESTELLNUMMER |
|---------------------|---|---------------|---------------|
| BCF0 U-40/4/003-G/A | 40 A/4/0,03 A | 9004840506518 | BC094103 |
| BCF0 U-63/4/003-G/A | 63 A/4/0,03 A | 9004840506525 | BC096103 |

**■ UMRICHTERFESTE FEHLERSTROMSCHUTZSCHALTER SERIE BCF0-U, PULSSTROM-
SENSITIV, STOSSSTROMFEST 5 kA (8/20 µS), SELEKTIV**

| TYPE | BEMESSUNGSSTROM/POLZAHL/BEMESSUNGSFEHLERSTROM | EAN CODE | BESTELLNUMMER |
|----------------------|---|---------------|---------------|
| BCF0 U-40/4/01-S/A | 40 A/4/0,1 A | 9004840393965 | BC094110 |
| BCF0 U-40/4/03-S/A | 40 A/4/0,3 A | 9004840393972 | BC094130 |
| BCF0 U-63/4/01-S/A | 63 A/4/0,1 A | 9004840393989 | BC096110 |
| BCF0 U-63/4/03-S/A | 63 A/4/0,3 A | 9004840393996 | BC096130 |
| V-BCF0 U-63/4/01-S/A | VF 63 A/4/0,1 A | 9004840409581 | BC096610 |
| V-BCF0 U-63/4/03-S/A | VF 63 A/4/0,3 A | 9004840409598 | BC096630 |
| BCF0 U-80/4/03-S/A | 80 A/4/0,3 A | 9004840422474 | BC098130 |
| BCF0 U-100/4/03-S/A | 100 A/4/0,3 A | 9004840422481 | BC090130 |