

NH-Sicherungseinsätze Grösse 000 und 00



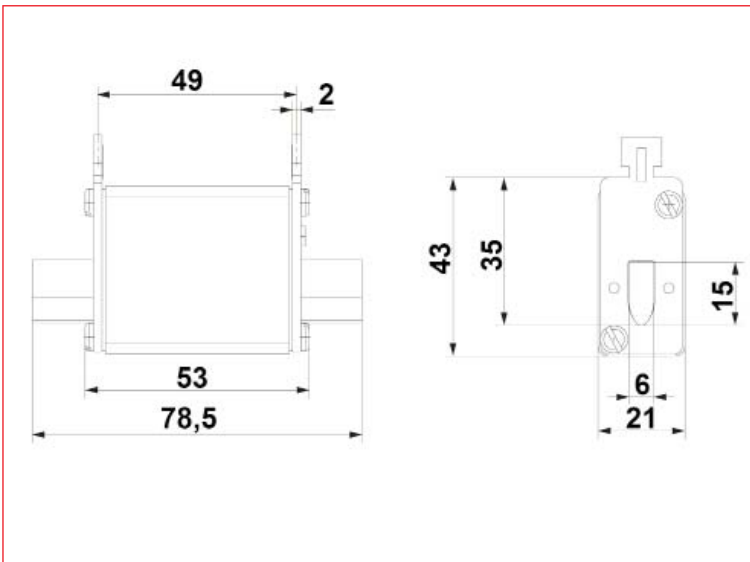
ISP00063

Schrack-Info

- Diese NH-Sicherungseinsätze werden zum Schutz von Kabeln und Leitungen eingesetzt. Sie schalten unzulässige Überströme bis zum Nennabschaltstrom sicher ab.
- Der elektrische Widerstand der Sicherungs-Einsätze kann durch spezielle Gestaltung der Schmelzleiter für AC 400 V im Vergleich zu AC 500 V gesenkt werden. Die Verlustleistung und damit die Erwärmung sinkt – die Sicherungen sind energiesparend!
- Metallteile sind bei Type ISP korrosionsfest ausgeführt daher auch für Vorzählerteile der EVN zugelassen.
- Kombi-Melder: Stirn- und Mittenmelder bei Type ISP

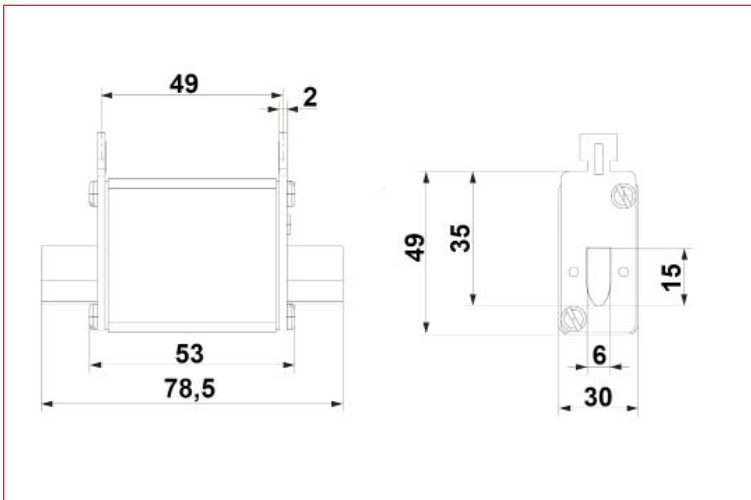
Baugröße	NH000		NH00		NH000		NH00		NH00	
Type	ISP		ISP		SI		SI		SI	
Bemessungsspannung	400V-AC		400V-AC		500V-AC		500V-AC		690V-AC	
Bemessungsstrom	4-100A		125-160A		63-100A		125-160A		125-160A	
Bemessungsausschaltvermögen	100kA		100kA		63A: 80kA, 100A: 120kA		120kA		100kA	
Betriebsklasse	gG		gG		gG		gG		gG	
Laschen und Schrauben	Korrosionsfest		Korrosionsfest		-		-		-	
Normen	EN 60269-1		EN 60269-1		EN 60269-1		EN 60269-1		EN 60269-1	
Leistungsabgabe	4A	0,7W	125A	8,1W	63A	5,4W	125A	10W	50A	4,1W
	6A	0,8W	160A	10W	100A	7,5W	160A	12W	63A	5,4W
	10A	1,1W							80A	6,5W
	16A	1,6W							100A	7,5W
	20A	1,7W								
	25A	1,9W								
	32A	2,5W								
	35A	3,5W								
	40A	2,9W								
	50A	3,9W								
	63A	4,9W								
	80A	5,1W								
100A	5,5W									

000 / 4A - 63A

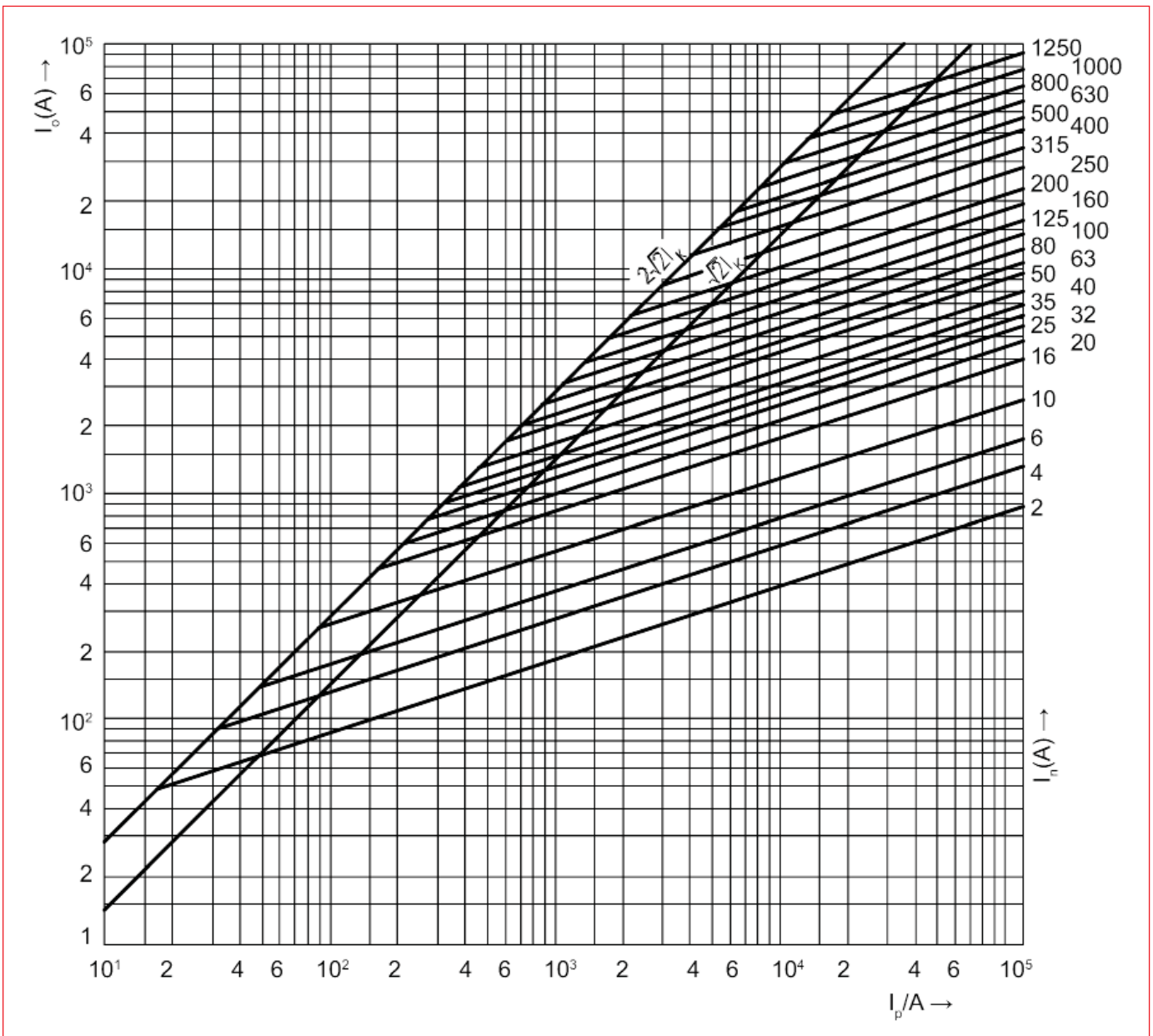


■ NH-Sicherungseinsätze Grösse 000 und 00

■ 00 / 125A - 160A



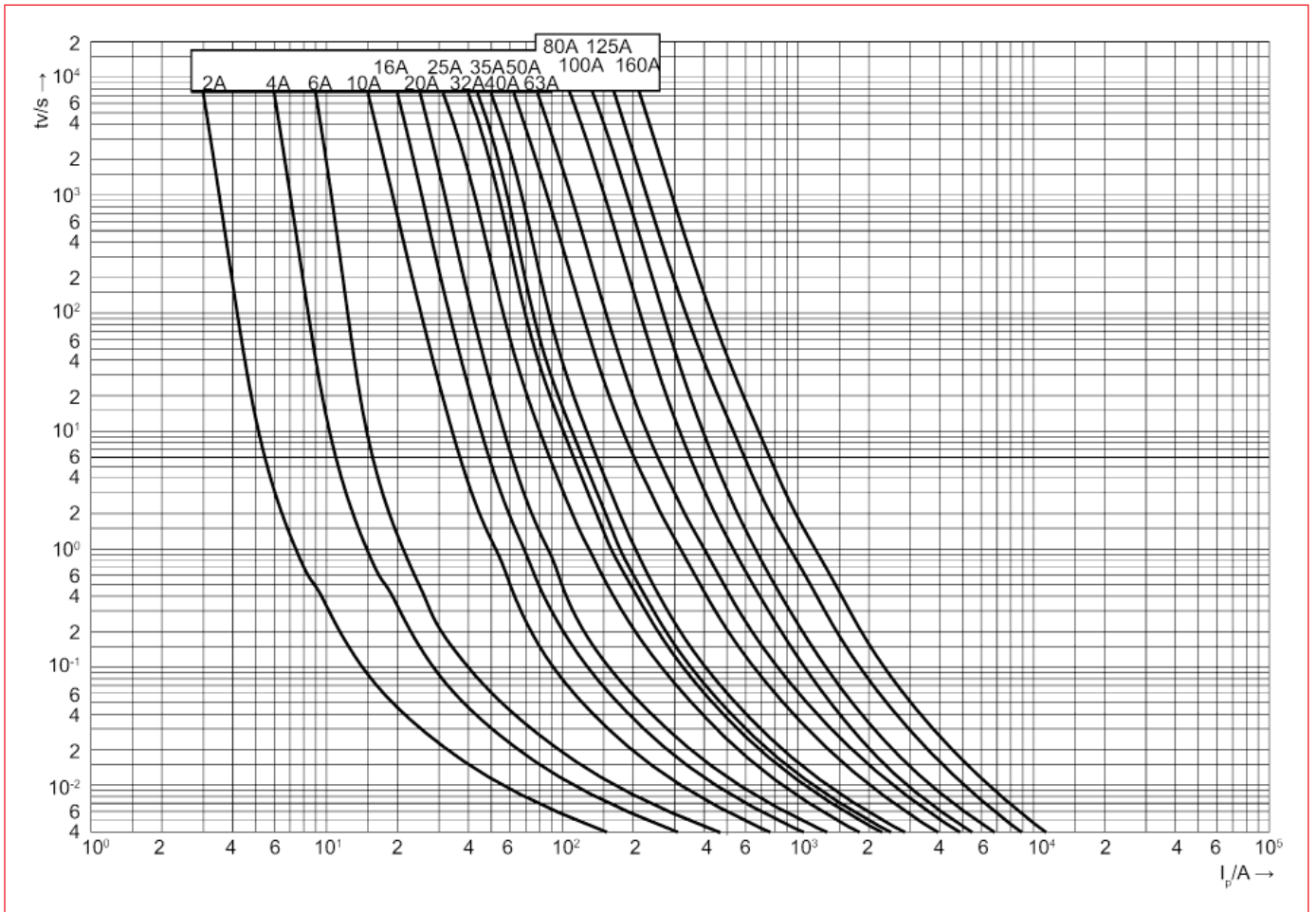
■ Strombegrenzungsdiagramm










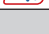

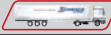



















NH-Sicherungsmaterial Zubehör

■ NH-Sicherungseinsätze Grösse 000 und 00

■ Mittlere Zeit/Stom-Kennlinie



NH-Sicherungseinsätze Grösse 000 und 00

BEZEICHNUNG	VERFÜGBAR	STORE	BEST. NR.
400V-AC			
4A / 400V-AC			ISP00004
6A / 400V-AC			ISP00006
10A / 400V-AC			ISP00010
16A / 400V-AC			ISP00016
20A / 400V-AC			ISP00020
25A / 400V-AC			ISP00025
32A / 400V-AC			ISP00032
35A / 400V-AC			ISP00035
40A / 400V-AC			ISP00040
50A / 400V-AC			ISP00050
63A / 400V-AC			ISP00063
80A / 400V-AC			ISP00080
100A / 400V-AC			ISP00100
125A / 400V-AC			ISP00125
160A / 400V-AC			ISP00160
100A / 400V-AC, mit Bauchnabelmelder			IS505410
125A / 400V-AC, mit Bauchnabelmelder			IS505411
500V-AC			
125A / 500V-AC			SI035330
160A / 500V-AC			SI035340
Sicherungseinsatz 000 gG/gL 500V AC 63A			SI035300
Sicherungseinsatz 000 gG/gL 500V AC 100A			SI035320
690V-AC			
50A / 690V-AC			SI039160
63A / 690V-AC			SI039170
80A / 690V-AC			SI039180
100A / 690V-AC			SI039190

NH-Sicherungseinsätze Grösse 1



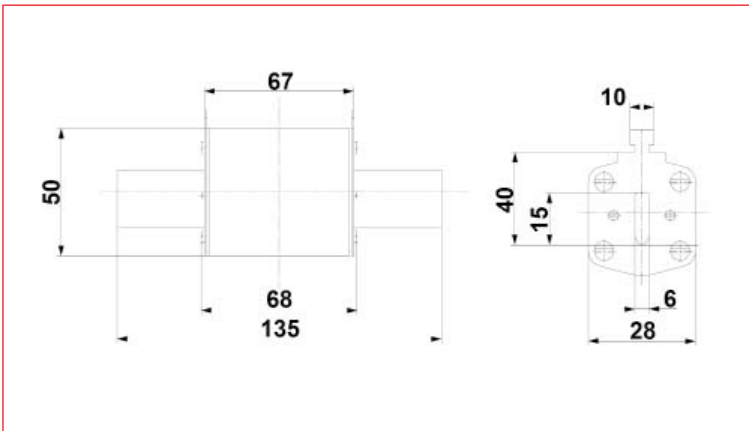
ISP01035

Schrack-Info

- Der elektrische Widerstand der Sicherungs-Einsatz kann durch spezielle Gestaltung der Schmelzleiter für AC 400 V im Vergleich zu AC 500 V gesenkt werden. Die Verlustleistung und damit die Erwärmung sinkt – die Sicherungen sind energiesparend!
- Metallteile sind bei Type ISP korrosionsfest ausgeführt daher auch für Vorzählerteile der EVN zugelassen.
- Kombi-Melder: Stirn- und Mittenmelder bei Type ISP

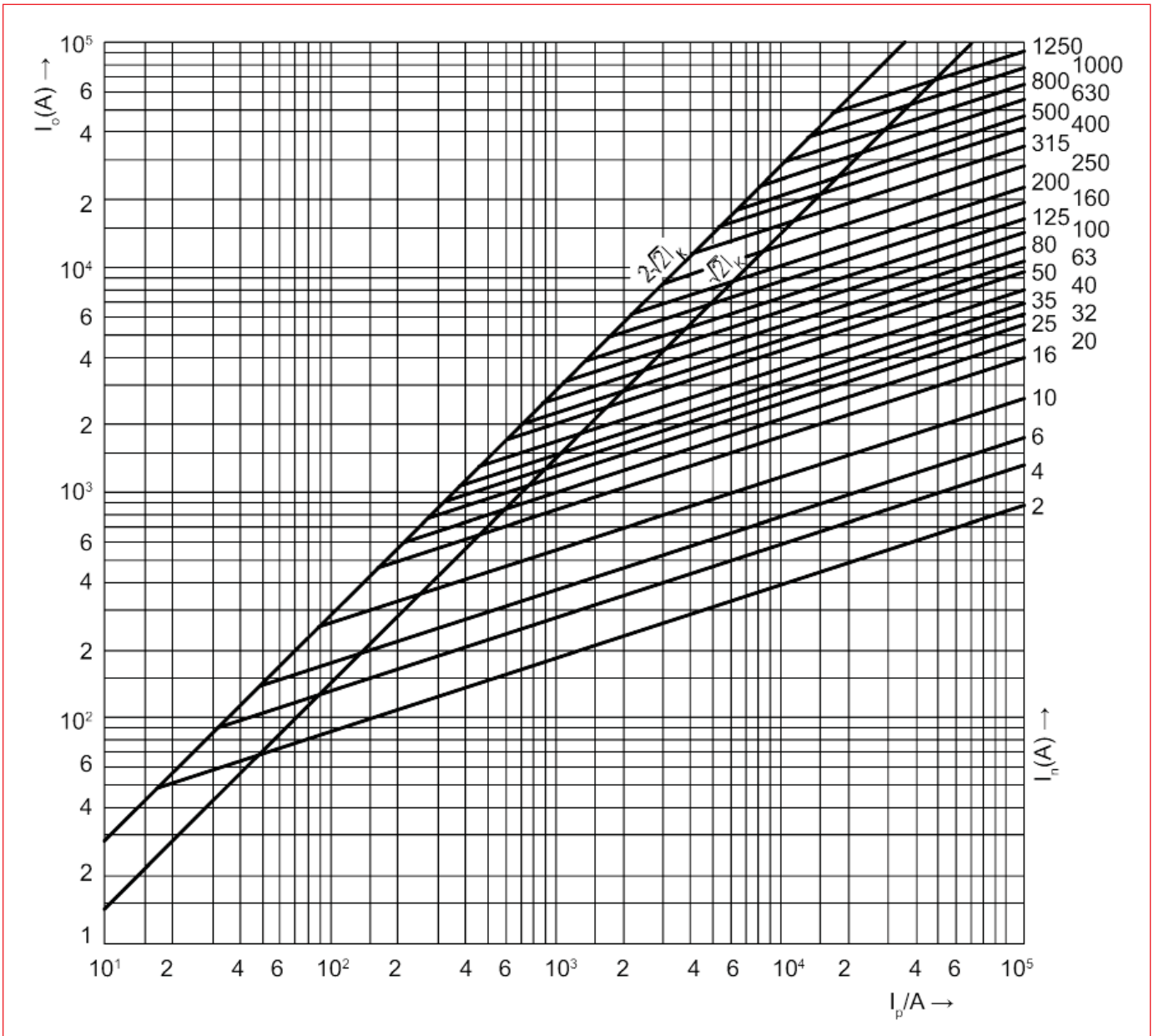
Baugröße	NH 1		NH 1	
Type	ISP		SI	
Bemessungsspannung	400V-AC		690V-AC	
Bemessungsstrom	35A - 250A		160A, 200A	
Bemessungsauswahlvermögen	100kA		160A: 120kA, 200A: 80kA	
Betriebsklasse	gG		gG	
Laschen und Schrauben	Korrosionsfest		-	
Normen	EN 60269-1		EN 60269-1	
Leistungsabgabe	35A	3,6W	160A	14,6W
	50A	4,5W	200A	19W
	63A	5,4W		
	80A	5,4W		
	100A	7,9W		
	125A	8,7W		
	160A	12,3W		
	200A	13,5W		
	224A	15,1W		
	250A	17,2W		

1 / 35A - 250A



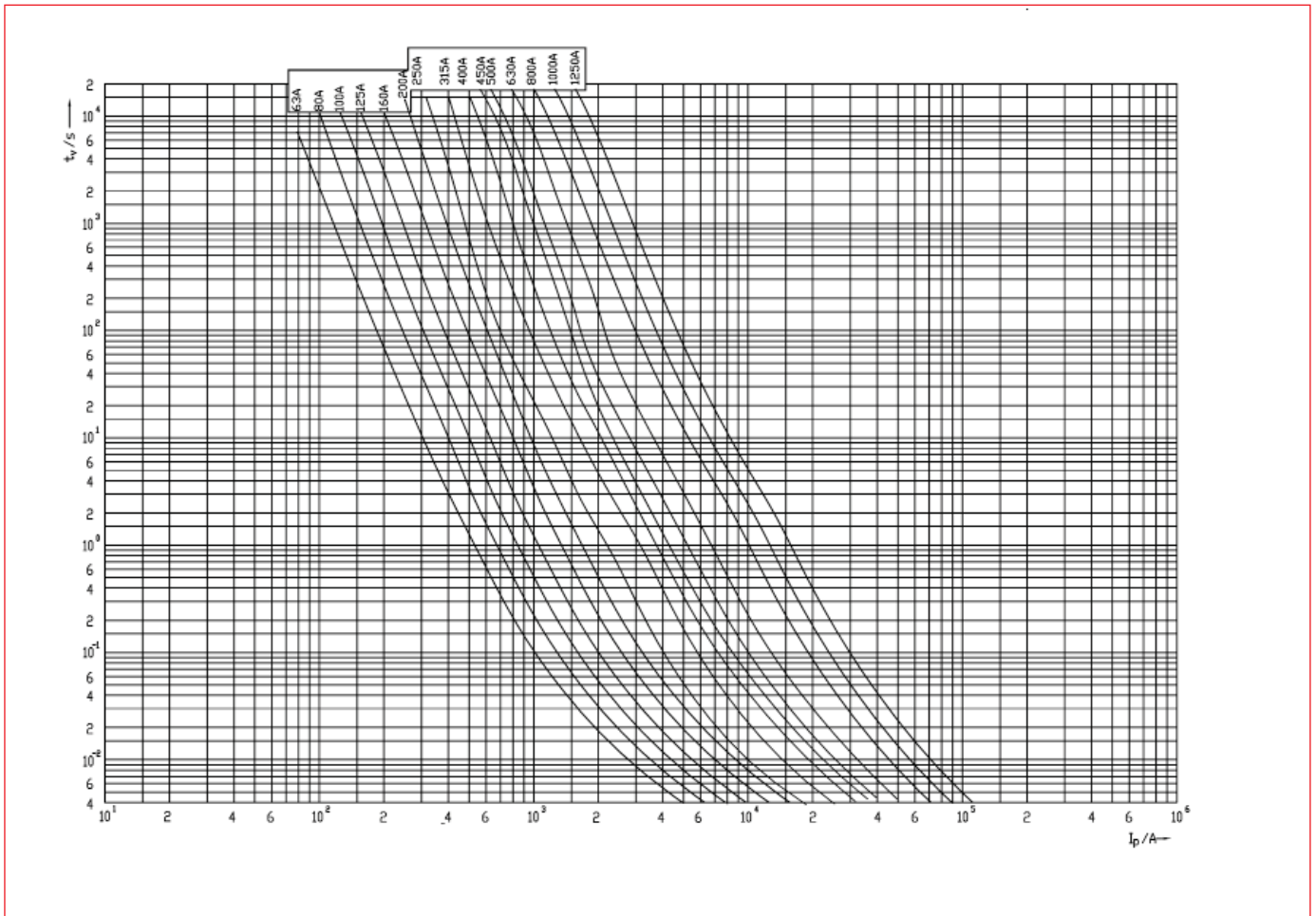
NH-Sicherungseinsätze Grösse 1

Strombegrenzungsdiagramm



NH-Sicherungseinsätze Grösse 1

Mittlere Zeit/Strom-Kennlinie



BEZEICHNUNG	VERFÜGBAR	STORE	BEST. NR.
400V-AC			
35A / 400V-AC			ISP01035
50A / 400V-AC			ISP01050
63A / 400V-AC			ISP01063
80A / 400V-AC			ISP01080
100A / 400V-AC			ISP01100
125A / 400V-AC			ISP01125
160A / 400V-AC			ISP01160
200A / 400V-AC			ISP01200
224A / 400V-AC			ISP01224
250A / 400V-AC			ISP01250
690V-AC			
160A / 690V-AC			SI039290
200A / 690V-AC			SI039300

NH-Sicherungseinsätze Grösse 2



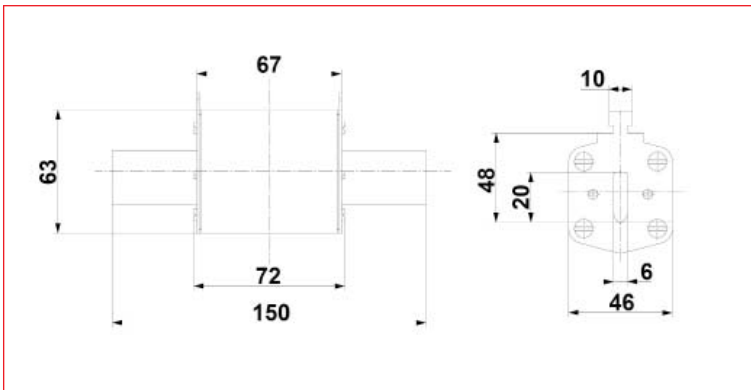
ISP02035

Schrack-Info

- Der elektrische Widerstand der Sicherungs-Einsatz kann durch spezielle Gestaltung der Schmelzleiter für AC 400 V im Vergleich zu AC 500 V gesenkt werden. Die Verlustleistung und damit die Erwärmung sinkt – die Sicherungen sind energiesparend!
- Metallteile sind bei Type ISP korrosionsfest ausgeführt daher auch für Vorzählerteile der EVN zugelassen.
- Kombi-Melder: Stirn- und Mittenmelder bei Type ISP

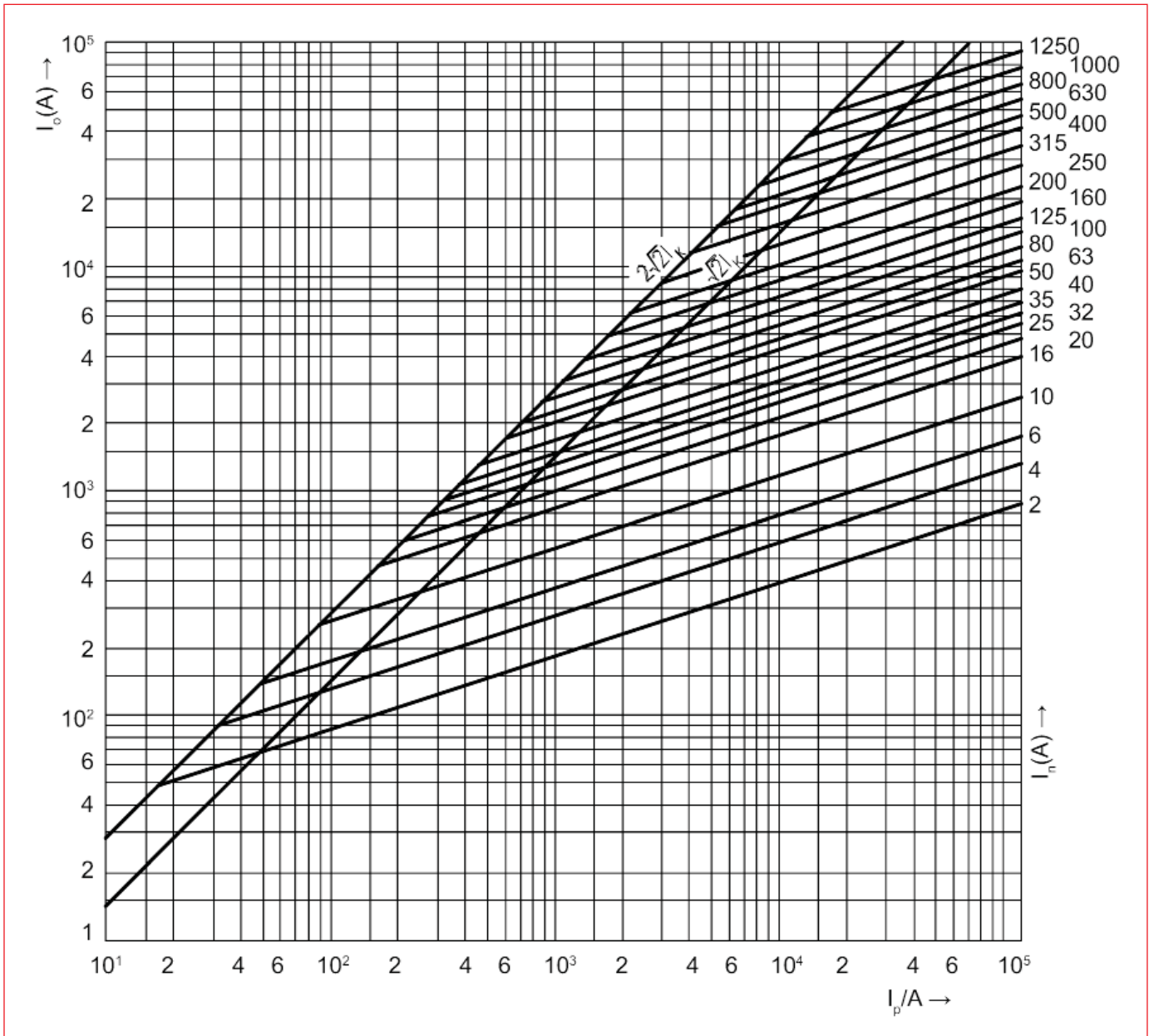
Baugröße	NH 2	
Type	ISP	
Bemessungsspannung	400V-AC	
Bemessungsstrom	35A - 400A	
Bemessungsauslastvermögen	100kA	
Betriebsklasse	gG	
Laschen und Schrauben	Korrosionsfest	
Normen	EN 60269-1	
Leistungsabgabe	35A	5,5A
	50A	5,5A
	63A	5,5A
	80A	6,4A
	100A	7,6A
	125A	8,7A
	160A	12,3A
	200A	13,5A
	225A	15,4A
	250A	17,6A
	315A	21,9A
400A	26,3A	

2 / 35A - 400A



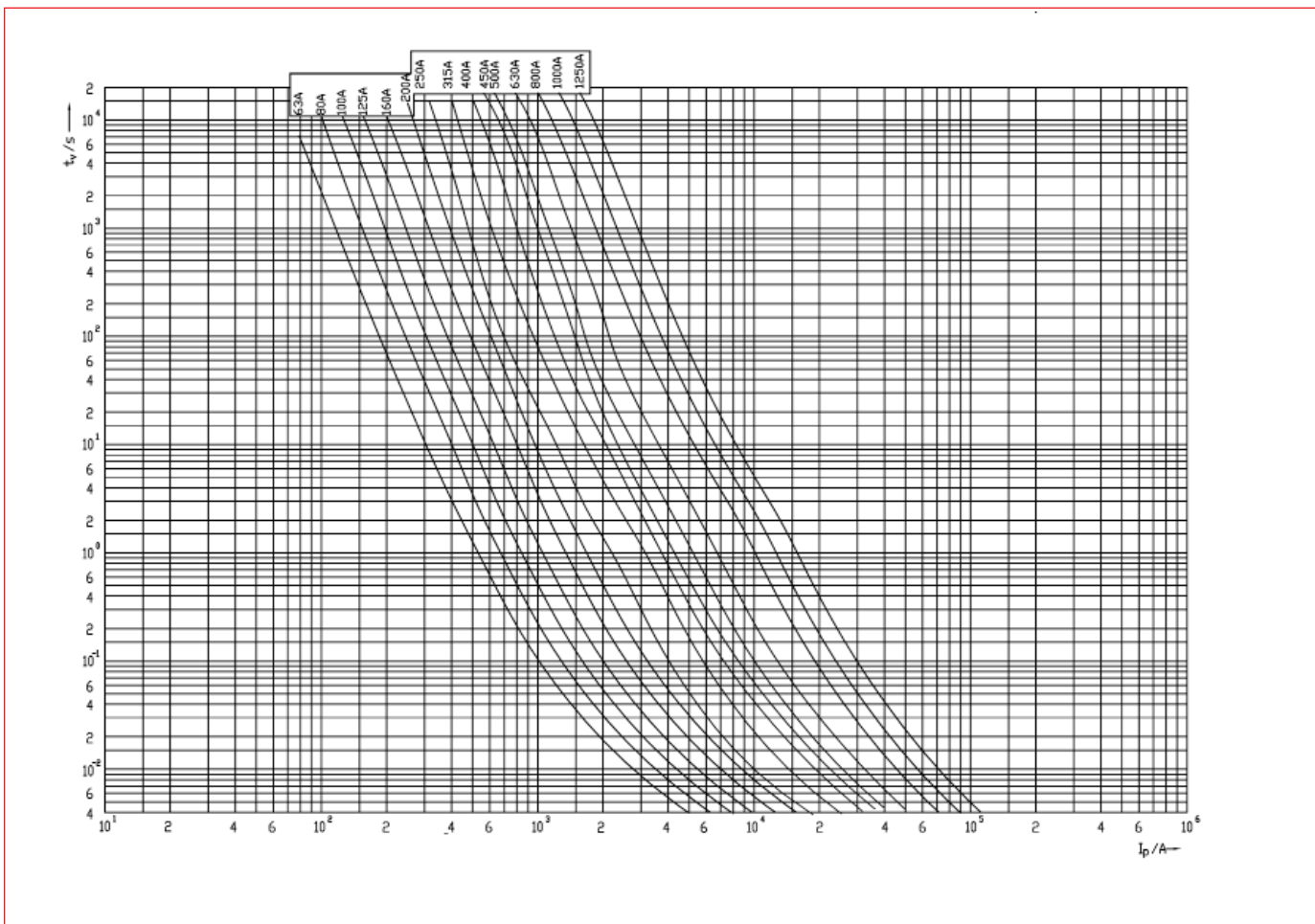
NH-Sicherungseinsätze Grösse 2

Strombegrenzungsdiagramm



NH-Sicherungseinsätze Grösse 2

Mittlere Zeit/Stom-Kennlinie



BEZEICHNUNG	VERFÜGBAR	STORE	BEST. NR.
400V-AC			
35A / 400V-AC			ISP02035
50A / 400V-AC			ISP02050
63A / 400V-AC			ISP02063
80A / 400V-AC			ISP02080
100A / 400V-AC			ISP02100
125A / 400V-AC			ISP02125
160A / 400V-AC			ISP02160
200A / 400V-AC			ISP02200
225A / 400V-AC			ISP02225
250A / 400V-AC			ISP02250
315A / 400V-AC			ISP02315
350A / 400V-AC			ISP02350
400A / 400V-AC			ISP02400

NH-Sicherungseinsätze Grösse 3



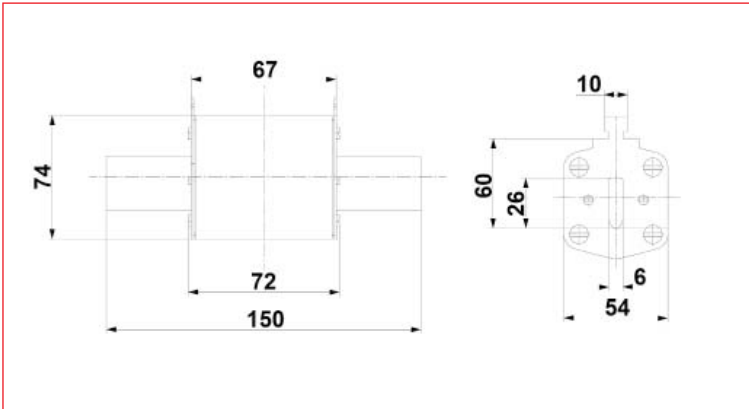
ISP03400

Schrack-Info

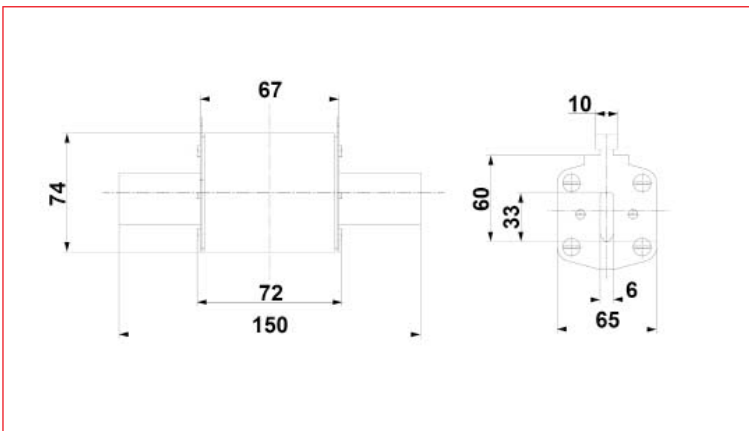
- Der elektrische Widerstand der Sicherungs-Einsatz kann durch spezielle Gestaltung der Schmelzleiter für AC 400 V im Vergleich zu AC 500 V gesenkt werden. Die Verlustleistung und damit die Erwärmung sinkt – die Sicherungen sind energiesparend!
- Metallteile sind bei Type ISP korrosionsfest ausgeführt daher auch für Vorzählerteile der EVN zugelassen.
- Kombi-Melder: Stern- und Mittenmelder bei Type ISP

Baugröße	NH 3	
Type	ISP	
Bemessungsspannung	400V-AC	
Bemessungsstrom	200A - 630A	
Bemessungsausschaltvermögen	100kA	
Betriebsklasse	gG	
Laschen und Schrauben	Korrosionsfest	
Normen	EN 60269-1	
Leistungsabgabe	200A	13,5W
	250A	16W
	315A	19W
	400A	24,5W
	500A	30W
	630A	41W

3 / 200A - 400A

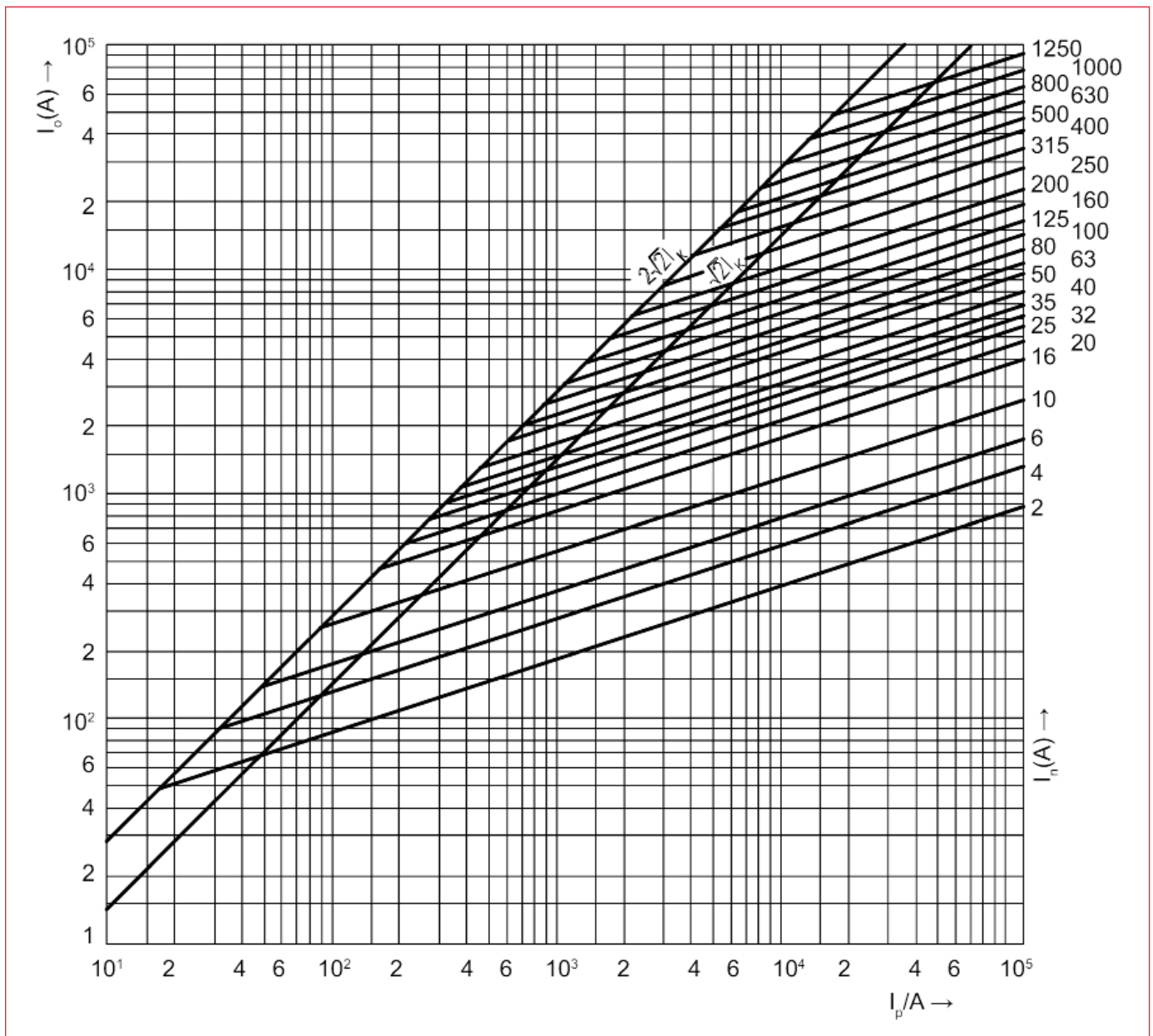


3 / 500A - 630A



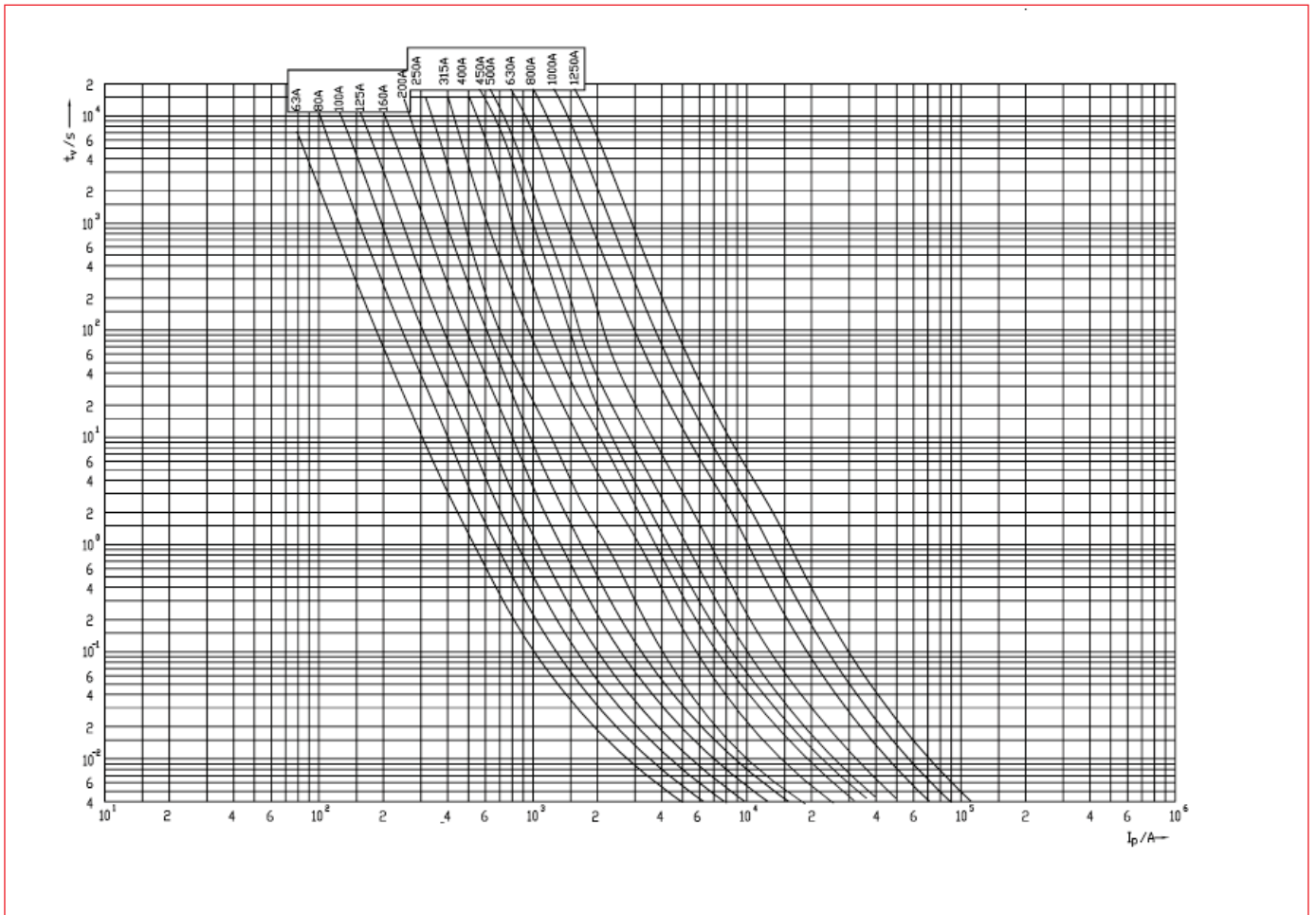
NH-Sicherungseinsätze Grösse 3

Strombegrenzungsdiagramm



NH-Sicherungseinsätze Grösse 3

Mittlere Zeit/Stom-Kennlinie



BEZEICHNUNG	VERFÜGBAR	STORE	BEST. NR.
400V-AC			
200A / 400V-AC			ISPO3200
250A / 400V-AC			ISP03250
315A / 400V-AC			ISP03315
400A / 400V-AC			ISP03400
500A / 400V-AC			ISP03500
630A / 400V-AC			ISP03630
NH-Sicherung mit Anschlusslaschen 800A / 400V-AC			ISPO4800

Seite
156

Trennmesser Grösse 00-3



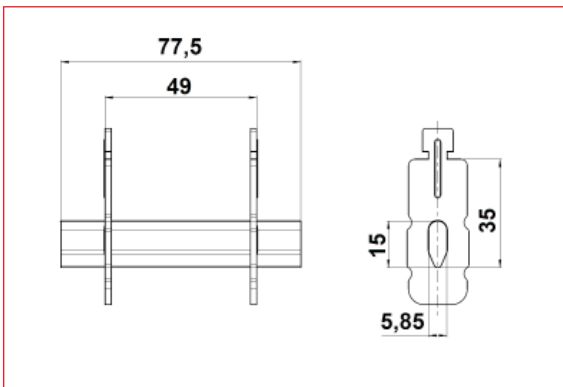
S1031640

Schrack-Info

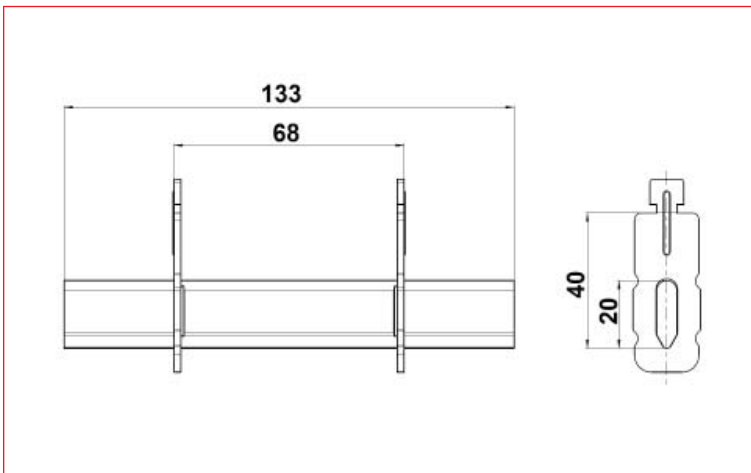
- Trennmesser für NH-Unterteile, NH-Trenner oder NH-Leisten

Baugröße	NH00	NH1	NH2	NH3
Bemessungsstrom	160A	250A	400A	630A
Leistungsabgabe	2W	5W	10W	21W
Kontaktart	Messerkontakt			
Griffflaschen	spannungsführend			

Größe 00

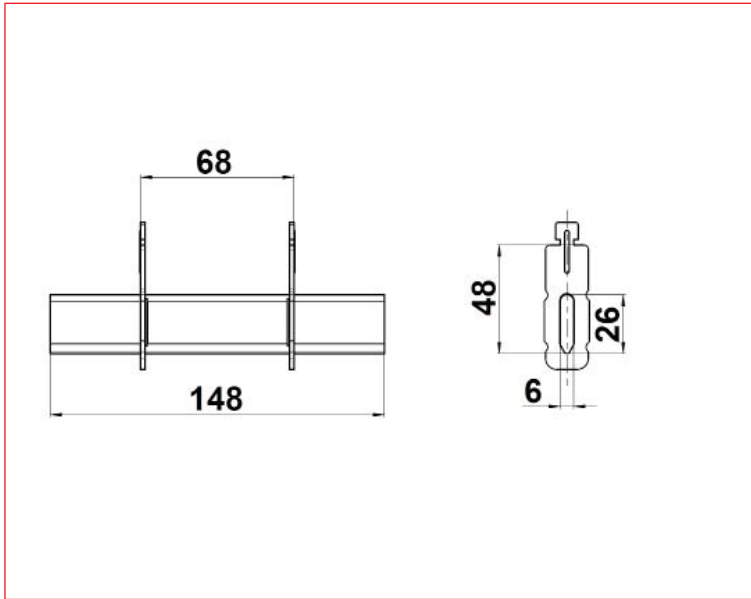


Größe 1

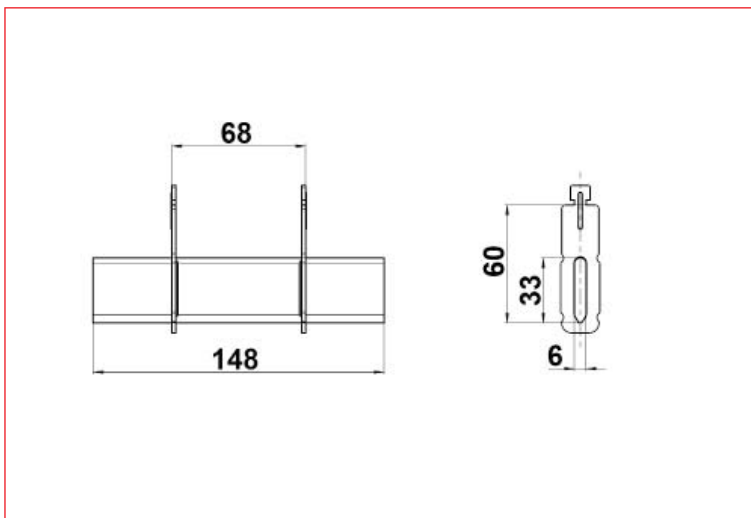


■ Trennmesser Grösse 00-3

■ Größe 2



■ Größe 3



BEZEICHNUNG	VERFÜGBAR	STORE	BEST. NR.
Gr. 00 / 160A			SI031610
Gr. 1 / 250A			SI031620
Gr. 2 / 400A			SI031630
Gr. 3 / 630A			SI031640