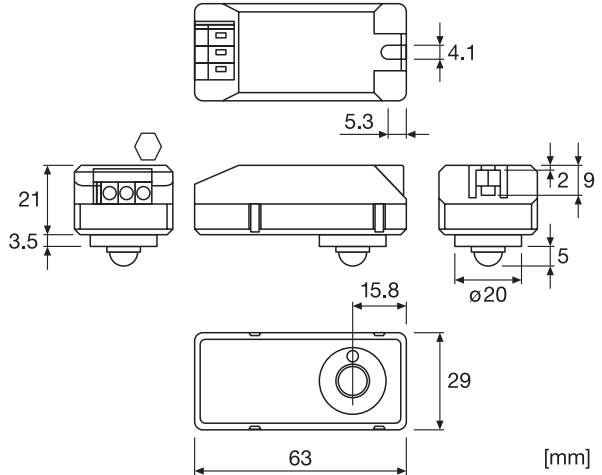
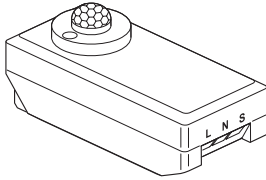
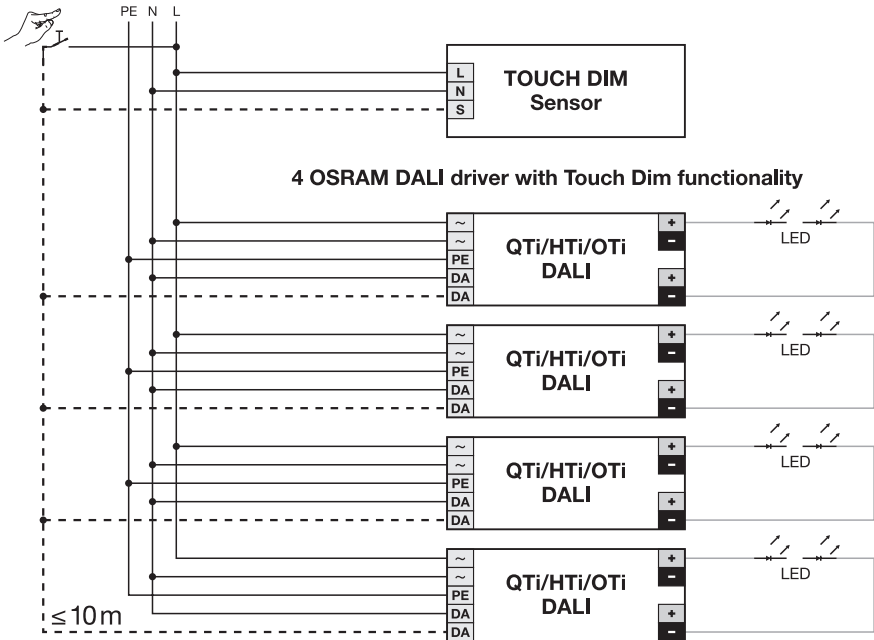


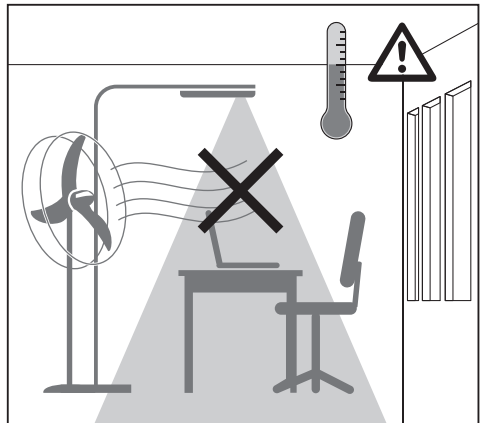
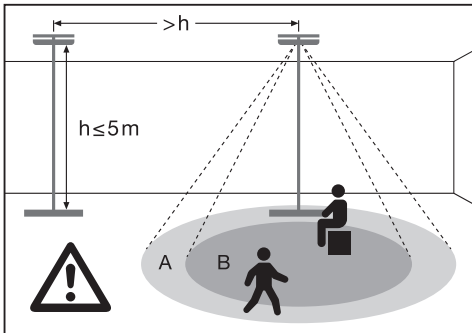
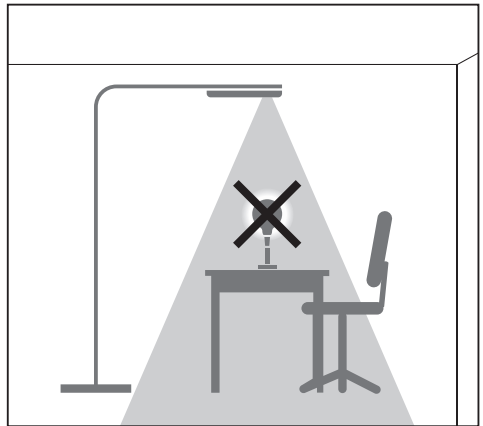
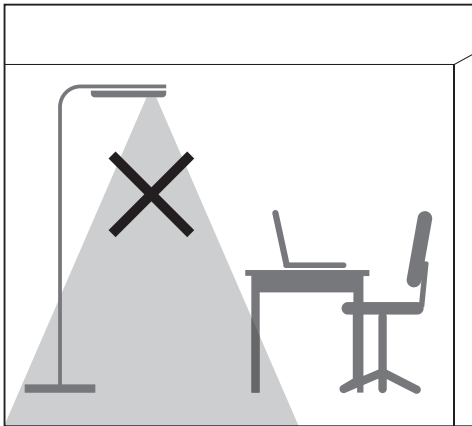
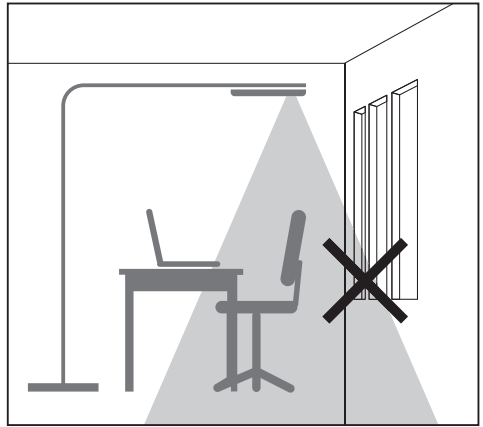
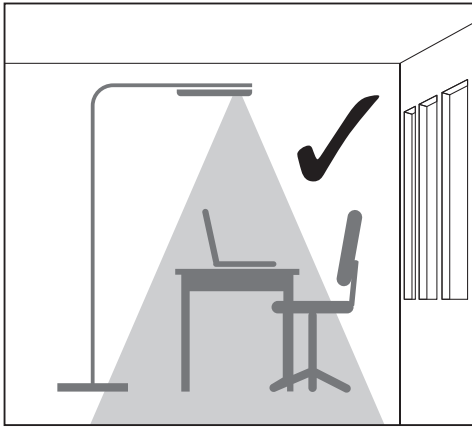
Office II LED - sensor LI380F0076



TOUCH DIM LS/PD LI/220-240



OSRAM



| h | 2m | 2.5m | 3m | 4m | 5m |
|---|------|------|----|----|----|
| A | 2.5m | 3.3m | 4m | 5m | - |
| B | 4.5m | 5.3m | 6m | 7m | 7m |

TOUCH DIM LS/PD LI/220-240

GB The TOUCH DIM sensor is used exclusively for controlling OSRAM intelligent DALI drivers (OTI DALI ...; QTI DALI ... HTI DALI ...) with integrated TOUCH DIM function. No further control units may be operated on the control line.

Technical support: www.osram.com, +49 (0)89-6213-6000

| QUICK REFERENCE GUIDE | | |
|---|--------------|--|
| Switch on or off | Short press | Luminaire switches on or off (alternating function) |
| Dim the lighting | Long press | Select the brightness, alternating function 1. Long press = brighter 2. Long press = darker (lighting control is deactivated) |
| Save the desired value for lighting control Activate lighting control (possible only if switched on) | Double click | Lighting control starts, luminaire blinks (possible only within 30 seconds after dimming) |
| Switch on again | Short press | Brightness switches to the saved desired value; lighting control is activated |
| Switch off again | Short press | Presence detection deactivated for 60 seconds |
| Deactivate the lighting control (possible only if switched off) | Double click | Lighting control is deactivated; luminaire switches on and sets itself to maximum brightness |
| Vacation mode – deactivation of the presence detector (possible only if switched on) | Double click | Luminaire sets itself to minimum brightness and switches off; presence detection is deactivated (not possible if luminaire has been dimmed in the past 30 seconds) Short-press the button to reactivate |

| TECHNICAL DATA | |
|-------------------------------------|---|
| Designation | TOUCH DIM LS/PD LI, light and presence sensor |
| Operating voltage | 220 – 240V AC / 50/60Hz (NO DC operation) |
| Connections | L, N, S (signal) |
| Interface | OSRAM-specific, max. 4 drivers with TOUCH DIM functionality connectable |
| overall length of signal connection | Max. 10 m |
| Power consumption | approx. 0,5 W |
| Operating temperature | 0...+50°C |
| Adjustable light value | 10 – 300 lux measured at sensor resp. approx. 10 – 1200 lux at desk surface |
| Presence Detection area | conical, approx. 80 – 100° aperture angle |

D Der TOUCH DIM-Sensor wird ausschließlich für die Regelung intelligenter OSRAM DALI-Treiber (OTI DALI...; QTI DALI...; HTI DALI...) mit integrierter TOUCH DIM-Funktion verwendet. Es dürfen keine weiteren Steuereinheiten auf der Steuerleitung betrieben werden.

Technische Unterstützung: www.osram.com, +49 (0)89-6213-6000

| KURZANLEITUNG | | |
|---|-------------|--|
| Ein- oder Ausschalten | Kurzdruck | Leuchte schaltet ein oder aus (Wechselfunktion) |
| Licht dimmen | Langdruck | Helligkeit wählen, Wechselfunktion 1. Langdruck = heller 2. Langdruck = dunkler (Lichtregelung wird deaktiviert) |
| Sollwert für Lichtregelung speichern Lichtregelung aktivieren (nur im eingeschalteten Zustand möglich) | Doppelklick | Lichtregelung wird gestartet, Leuchte blinkt (Nur max. 30s nach letztem Dimmen möglich) |
| Erneutes Einschalten | Kurzdruck | Helligkeit stellt auf gesp. Sollwert ein, Lichtregelung ist aktiviert |
| Erneutes Ausschalten | Kurzdruck | Präsenzerkennung für 60s deaktiviert |
| Deaktivieren der Lichtregelung (Nur im ausgeschalteten Zustand möglich) | Doppelklick | Lichtregelung wird deaktiviert, Leuchte schaltet ein und dimmt auf max. Helligkeit |
| Holiday Modus- Deaktivierung des Präsenzmelders (Nur im eingeschalteten Zustand möglich) | Doppelklick | Leuchte dimmt auf Minimalwert und schaltet aus; Präsenzerkennung deaktiviert (Nur möglich wenn vorher nicht gedimmt wurde >30s) Erneutes Aktivieren durch Kurzdruck am Taster |

| TECHNISCHE DATEN | |
|-------------------------------|--|
| Bezeichnung | TOUCH DIM LS/PD LI, Licht- und Präsenzsensoren |
| Betriebsspannung | 220–240 V Wechselstrom / 50/60 Hz (kein Gleichstrombetrieb) |
| Anschlüsse | L, N, S (Signal) |
| Schnittstelle | OSRAM-spezifisch, max. 4 Treiber mit TOUCH DIM-Funktion anschließbar |
| Gesamtsignalleitungslänge | Max. 10 m |
| Leistungsaufnahme | Ungefähr 0,5 W |
| Betriebstemperatur | 0 °C bis 50 °C |
| Regulierbarer Lichtwert | 10–300 Lux am Sensor gemessen bzw. ungefähr 10–1200 Lux auf der Schreibtischfläche |
| Anwesenheitserkennungsbereich | konisch, ungefähr 80-100° Öffnungswinkel |

TOUCH DIM LS/PD LI/220-240

F Il capteur TOUCH DIM sert uniquement à commander les pilotes intelligents OSRAM DALI (OTi DALI..., QTi DALI..., HTi DALI...) avec fonction TOUCH DIM intégrée. Ne pas utiliser d'autres contrôleurs sur la ligne de commande.

Support technique : www.osram.com, +49 (0)89-6213-6000

| GUIDE DE RÉFÉRENCE | | |
|---|-----------------|--|
| Allumer ou éteindre | Pression brève | Le luminaire s'allume ou s'éteint (fonction alternative) |
| Varié l'éclairage | Pression longue | Sélectionner la luminosité, fonction alternative 1. Pression longue = plus clair 2. Pression longue = plus sombre (le contrôle de l'éclairage est désactivé) |
| Sauvegarder la valeur désirée pour contrôler l'éclairage Activer le contrôle de l'éclairage (uniquement possible sous tension) | Double clic | Début du contrôle de l'éclairage, le luminaire clignote (uniquement possible dans les 30 secondes qui suivent la gradation de la luminosité). |
| Allumer à nouveau | Pression brève | La luminosité bascule automatiquement sur la valeur désirée et préalablement mémorisée ; le contrôle de l'éclairage est activé. |
| Éteindre à nouveau | Pression brève | Le détecteur de présence est désactivé pendant 60 secondes. |
| Désactiver le contrôle de l'éclairage (uniquement possible hors tension) | Double clic | Le contrôle de présence est désactivé ; le luminaire s'allume et bascule automatiquement en luminosité maximale. |
| Mode vacances – désactivation du détecteur de présence (uniquement possible sous tension) | Double clic | Le luminaire bascule automatiquement en luminosité minimale et s'éteint ; le détecteur de présence est désactivé (impossible si vous avez modifié l'intensité de l'éclairage du luminaire dans les 30 dernières secondes). Pression brève sur le bouton pour réactiver |

| CARACTÉRISTIQUES TECHNIQUES | |
|------------------------------------|---|
| Désignation | TOUCH DIM LS/PD LI, capteur de lumière et de présence |
| Tension de fonctionnement | 220-240 V AC / 50/60 Hz (ne fonctionne pas en mode DC) |
| Connexions | L, N, S (signal) |
| Interface | Propre à OSRAM, max. 4 pilotes connectables avec fonctionnalité TOUCH DIM |
| Longueur totale du câble de signal | Max. 10 m |
| Consommation électrique | Env. 0,5 W |
| Température de fonctionnement | 0 °C à 50 °C |
| Plage d'éclairage | 10-300 lux mesuré au niveau du capteur et env. 10-1200 lux sur la surface du bureau |
| Zone de détection de présence | Conique, angle d'ouverture d'env. 80-100° |

I Il sensore TOUCH DIM viene usato esclusivamente per il controllo dei driver intelligenti OSRAM DALI (OTi DALI ...; Qti DALI ... HTi DALI ...) con la funzione TOUCH DIM integrata. Sulla linea di controllo non è possibile mettere in funzione ulteriori centraline.

Supporto tecnico: www.osram.com, +49 (0)89-6213-6000

| GUIDA RAPIDA | | |
|---|-----------------|---|
| Accendere o spegnere | Pressione breve | Il dispositivo di illuminazione si accende o si spegne (funzione alternata) |
| Dimmerare la luce | Pressione lunga | Selezionare la luminosità, funzione alternata 1. Pressione lunga = luce più chiara 2. Pressione lunga = luce più scura (il controllo dell'illuminazione è disattivato) |
| Salvare il valore desiderato per il controllo dell'illuminazione Attivare il controllo dell'illuminazione (possibile solo se accesa) | Doppio clic | Inizia il controllo dell'illuminazione, il dispositivo di illuminazione lampeggia (possibile solo entro 30 secondi dalla dimmerazione) |
| Accendere di nuovo | Pressione breve | La luminosità passa al valore desiderato salvato, il controllo dell'illuminazione è attivato |
| Spegnere di nuovo | Pressione breve | Rilevamento della presenza disattivato per 60 secondi |
| Disattivare il controllo dell'illuminazione (possibile solo se spenta) | Doppio clic | Il controllo dell'illuminazione è disattivato; il dispositivo di illuminazione si accende e imposta da solo la luminosità massima |
| Modalità vacanza: disattivazione del rilevatore della presenza (possibile solo se acceso) | Doppio clic | Il dispositivo di illuminazione imposta da solo la luminosità minima e si spegne; il rilevamento della presenza è disattivato (impossibile se il dispositivo di illuminazione è stato dimmerato negli ultimi 30 secondi) Pressione breve del pulsante per riattivare |

| DATI TECNICI | |
|---|---|
| Designazione | TOUCH DIM LS/PD LI, luce e sensore di presenza |
| Tensione di esercizio | 220-240V CA/ 50/60 Hz (nessun esercizio in CC) |
| Collegamenti | L, N, S (segnale) |
| Interfaccia | Specifica per OSRAM, 4 driver max. con funzionalità TOUCH DIM collegabile |
| Lunghezza totale del collegamento del segnale | 10 m max. |
| Consumo energetico | 0,5 W max. |
| Temperatura d'esercizio | Da 0 °C a 50 °C |
| Valore della luce regolabile | 10-300 lux misurati sul sensore ovvero 10-1200 lux ca. sulla superficie della scrivania |
| Area di rilevamento della presenza | Conica, angolo di apertura di 80-100° circa |

TOUCH DIM LS/PD LI/220-240

E El sensor atenuador TOUCH solo se usa para regular los conductores inteligentes OSRAM DALI (OTI DALI ...; Qti DALI ... HTi DALI) con la función atenuadora TOUCH integrada. No se pueden utilizar más unidades de control en la línea de control.

Soporte técnico: www.osram.com, +49 (0)89-6213-6000

| GUÍA DE REFERENCIA RÁPIDA | | |
|---|-------------------|---|
| Encender o apagar | Pulsar brevemente | La luminaria se enciende y apaga (alternando la función) |
| Atenuar la luz | Mantener pulsado | Seleccionar el brillo alternando la función 1. Mantener pulsado = más claridad 2. Mantener pulsado = más oscuridad (control de luz desactivado) |
| Guarda los valores deseados para el control de luz Activar el control de luz (solo es posible si está encendido) | Doble clic | Se inicia el control de luz, la luminaria parpadea (solo es posible dentro de los 30 segundos después de atenuar) |
| Volver a encender | Pulsar brevemente | El brillo se ajustará al valor deseado establecido; control de luz activado |
| Volver a apagar | Pulsar brevemente | Detector de presencia desactivado durante 60 segundos |
| Desactivar el control de luz (solo es posible si está apagado) | Doble clic | Control de luz desactivado; la luminaria se enciende y se ajusta automáticamente al brillo máximo |
| Modo de vacaciones: se desactiva el detector de presencias (solo es posible si está encendido) | Doble clic | La luminaria se ajusta automáticamente al brillo mínimo y se apaga; detector de presencia desactivado (no es posible si la luminaria se ha atenuado durante los últimos 30 segundos) Pulsar brevemente el botón para reactivar |

| DATOS TÉCNICOS | |
|---|---|
| Designación | Atenuador TOUCH LS/PD LI, sensor de luz y presencia |
| Voltaje operativo | 220-240V CA / 50/60 Hz (no funciona con CC) |
| Conexiones | L, N, S (señal) |
| Interfaz | Específica de OSRAM, máx. 4 conductores con atenuador TOUCH de funcionalidad conectable |
| Amplitud total de la conexión de la señal | máx. 10 m |
| Consumo de energía | aprox. 0,5 W |
| Temperatura de funcionamiento | entre 0 °C y 50 °C |
| Valor de luz regulable | 10-300 luxes medidos con el sensor de aprox. 10-1200 luxes respectivamente en una superficie lisa |
| Área de detección de presencia | Cónica, ángulo de apertura de aprox. 80-100° |

P O sensor TOUCH DIM é utilizado exclusivamente para controlar os acionadores inteligentes OSRAM DALI (OTI DALI, Qti DALI, HTi DALI) com função TOUCH DIM integrada. Nenhuma outra unidade de controlo pode ser operada na linha de controlo.

Apoio Técnico: www.osram.com, +49 (0)89-6213-6000

| GUIA DE REFERÊNCIA RÁPIDA | | |
|---|--------------|---|
| Ligar ou desligar | Premir curto | A luminária liga ou desliga (função de alternância) |
| Reduzir a iluminação | Premir longo | Seleccionar a luminosidade, função de alternância 1. Premir longo = mais brilhante 2. Premir longo = mais escuro (controlo de iluminação desativado) |
| Guardar o valor pretendido para o controlo de iluminação Ativar o controlo de iluminação (apenas possível quando ligado) | Duplo clique | O controlo de iluminação é iniciado, a luminária pisca (apenas possível 30 segundos depois da regulação de intensidade) |
| Ligar novamente | Premir curto | A luminosidade muda para o valor pretendido guardado; o controlo de iluminação é ativado |
| Desligar novamente | Premir curto | Deteção de presença desativada durante 60 segundos |
| Desativar o controlo de iluminação (apenas possível quando desligado) | Duplo clique | O controlo de iluminação é desativado; a luminária liga-se passa para a configuração de luminosidade máxima |
| Modo de férias – desativação do sensor de presença (apenas possível quando ligado) | Duplo clique | A luminária passa para a configuração de luminosidade mínima e desliga-se; a deteção de presença é desativada (não é possível caso a intensidade da luminária tenha sido regulada nos últimos 30 segundos) Premir curto do botão para reativar |

| DADOS TÉCNICOS | |
|------------------------------------|--|
| Designação | TOUCH DIM LS/PD LI, sensor de luz e de presença |
| Tensão de funcionamento | 220-240 VCA / 50/60 Hz (sem funcionamento CC) |
| Ligações | L, N, S (sinal) |
| Interface | específica da OSRAM, máximo de 4 acionadores com funcionalidade conectável TOUCH DIM |
| Extensão geral de ligação de sinal | Máx. 10 m |
| Consumo de energia | aprox. 0,5 W |
| Temperatura de funcionamento | 0 a 50 °C |
| Valor de iluminação ajustável | 10-300 lux medido no sensor, aprox. 10-1200 lux medido na superfície da mesa |
| Área de deteção de presença | cónica, ângulo de abertura de aprox. 80-100° |

TOUCH DIM LS/PD LI/220-240

GR Ο αισθητήρας TOUCH DIM χρησιμοποιείται αποκλειστικά για τον έλεγχο των έξυπνων οδηγών OSRAM DALI (ΟΤΙ DALI ..., Qti DALI ..., ΗΤΙ DALI ...) με ενσωματωμένη την λειτουργία TOUCH DIM. Δεν θα πρέπει να λειτουργούν άλλες μονάδες ελέγχου στη γραμμή ελέγχου.

Τεχνική υποστήριξη: www.osram.com, +49 (0)89-6213-6000

| ΟΔΗΓΟΣ ΓΡΗΓΟΡΗΣ ΑΝΑΦΟΡΑΣ | | |
|--|---------------------|--|
| Ενεργοποίηση ή απενεργοποίηση | Σύντομα πάτημα | Ο φωτισμός ενεργοποιείται ή απενεργοποιείται (εναλλασσόμενη λειτουργία) |
| Μείωση του φωτισμού | Παρατεταμένο πάτημα | Επιλέξετε τη φωτεινότητα, εναλλασσόμενη λειτουργία 1. Παρατεταμένο πάτημα = αύξηση της φωτεινότητας 2. Παρατεταμένο πάτημα = μείωση της φωτεινότητας (ο έλεγχος φωτισμού απενεργοποιείται) |
| Αποθηκεύστε την επιθυμητή τιμή για τον έλεγχο του φωτισμού Ενεργοποίηση του ελέγχου φωτισμού (είναι δυνατή μόνο αν είναι ενεργοποιημένος) | Διπλό κλικ | Ενεργοποιείται ο έλεγχος φωτισμού, το φωτιστικό αναβοβλίνει (μόνο εντός 30 δευτερολέπτων μετά τη μείωση της φωτεινότητας) |
| Εκ νέου ενεργοποίηση | Σύντομα πάτημα | Η φωτεινότητα μεταβαίνει στην αποθηκευμένη επιθυμητή τιμή, ο έλεγχος φωτισμού ενεργοποιείται |
| Εκ νέου απενεργοποίηση | Σύντομα πάτημα | Η ανίχνευση παρουσίας απενεργοποιήθηκε για 60 δευτερόλεπτα |
| Απενεργοποιήστε τον έλεγχο φωτισμού (μόνο εάν είναι απενεργοποιημένος) | Διπλό κλικ | Ο έλεγχος φωτισμού απενεργοποιείται, το φωτιστικό ενεργοποιείται και ρυθμίζεται στη μέγιστη φωτεινότητα |
| Λειτουργία διακοπών – απενεργοποίηση του ανιχνευτή παρουσίας (μόνο σε περίπτωση ενεργοποίησης) | Διπλό κλικ | Ο φωτισμός ρυθμίζεται στην ελάχιστη φωτεινότητα και απενεργοποιείται, η ανίχνευση παρουσίας είναι απενεργοποιημένη (δεν είναι δυνατή εάν η φωτεινότητα του φωτιστικού έχει μειωθεί τα τελευταία 30 δευτερόλεπτα) Πατήστε σύντομα το κουμπί για επανενεργοποίηση |

| ΤΕΧΝΙΚΑ ΧΑΡΑΚΤΗΡΙΣΤΙΚΑ | |
|---------------------------------|--|
| Όνομασία | TOUCH DIM LS/PD LI, αισθητήρας φωτός και παρουσίας |
| Τάση λειτουργίας | 220–240V AC / 50/60Hz (χωρίς λειτουργία DC) |
| Συνδέσεις | L, N, S (σήμα) |
| Διαεπαφή | Συγκεκριμένη για OSRAM, δυνατότητα σύνδεσης έως 4 οδηγών με λειτουργικότητα TOUCH DIM |
| συνολικό μήκος σύνδεσης σήματος | Μέγ. 10 m |
| Κατανάλωση ενέργειας | περ. 0.5 W |
| Θερμοκρασία λειτουργίας | 0°C έως 50°C |
| Ρυθμιζόμενη τιμή φωτισμού | 10–300 lux μετρημένα στον αισθητήρα, κατά προσέγγιση 10–1200 lux στην επιφάνεια γραφείου |
| Περιοχή ανίχνευσης παρουσίας | κωνική, περίπου 80–100° γωνία διαφράγματος |

NL De TOUCH DIM-sensor wordt uitsluitend gebruikt voor het bedienen van intelligente OSRAM DALI-drivers (OTI DALI ..., Qti DALI ..., HTI DALI ...) met geïntegreerde TOUCH DIM-functie. Er mogen geen andere regelenheden worden bediend op de besturingslijn.

Technische ondersteuning: www.osram.com, +49 (0)89-6213-6000

| KORTE HANDLEIDING | | |
|---|----------------|--|
| In- of uitschakelen | Kort indrukken | Armatuur wordt in- of uitgeschakeld (schakelfunctie) |
| Licht dimmen | Lang indrukken | Helderheid selecteren, schakelfunctie 1. Lang indrukken = helderder 2. Lang indrukken = donkerder (lichtregeling wordt gedeactiveerd) |
| Gewenste waarde voor lichtregeling opslaan Lichtregeling activeren (alleen mogelijk indien ingeschakeld) | Dubbelklikken | Lichtregeling wordt gestart, armatuur knippert (alleen mogelijk binnen 30 seconden na dimmen) |
| Opnieuw inschakelen | Kort indrukken | Helderheid wordt op de opgeslagen gewenste waarde ingesteld, lichtregeling wordt geactiveerd |
| Opnieuw uitschakelen | Kort indrukken | Aanwezigheidsherkenning 60 seconden gedeactiveerd |
| Lichtregeling deactiveren (alleen mogelijk indien uitgeschakeld) | Dubbelklikken | Lichtregeling wordt gedeactiveerd, armatuur wordt ingeschakeld en stelt zichzelf in op maximale helderheid |
| Vakantiemodus – deactivering van de aanwezigheidsherkenning (alleen mogelijk indien ingeschakeld) | Dubbelklikken | Armatuur stelt zichzelf in op minimale helderheid en wordt uitgeschakeld, aanwezigheidsherkenning wordt gedeactiveerd (niet mogelijk indien de armatuur in de laatste 30 seconden is gedimd) Druk de knop kort in om opnieuw te activeren |

| TECHNISCHE GEGEVENS | |
|--|--|
| Beschrijving | TOUCH DIM LS/PD LI, licht- en aanwezigheids-sensor |
| Bedrijfsspanning | 220–240V AC / 50/60Hz (geen gelijkstroomwerking) |
| Aansluitingen | L, N, S (signaal) |
| Interface | OSRAM-specifiek, max. 4 drivers met aansluitbare TOUCH DIM-functionaliteit |
| totale afstand van signaal aansluiting | Max. 10 m |
| Energieverbruik | ong. 0.5 W |
| Bedrijfstemperatuur | 0°C tot 50°C |
| Aanpasbare verlichtingssterkte | 10–300 lux gemeten bij sensor, ong. 10–1200 lux op bureauoppervlak |
| Bereik aanwezigheidsherkenning | kegelvormig, openingshoek van ong. 80–100° |

TOUCH DIM LS/PD LI/220-240

S TOUCH DIM-givaren används uteslutande för styrning av intelligenta OSRAM DALI-kontakter (OTi DALI ..., Qti DALI ... HTI DALI ...) med inbyggd TOUCH DIM-funktion. Inga fler kontrollenheter kan användas på kontrollenningen.

Tekniskt stöd: www.osram.com, +49 (0)89-6213-6000

| SNABBREFERENSGUIDE | | |
|---|---------------------|--|
| Tända och släcka | Kort knapptryckning | Armaturen tänds eller släcks (växlande funktion) |
| Dämpa belysningen | Lång knapptryckning | Välj ljusstyrka, växlande funktion 1. Lång knapptryckning = ljusare 2. Lång knapptryckning = mörkare (belysningsstyrning är inaktiverad) |
| Spara önskat värde för belysningsstyrning Aktivera belysningsstyrning (endast möjligt om påslagen) | Dubbelklickning | Belysningsstyrning startar, armaturen blinkar (endast möjligt inom 30 sekunder efter att belysningen dämpats) |
| Tända igen | Kort knapptryckning | Ljusstyrkan växlar till det sparade önskade värdet, belysningsstyrning är aktiverad |
| Släcka igen | Kort knapptryckning | Närvarodetektering inaktiverad i 60 sekunder |
| Inaktivera ljusstyrning (endast möjligt om avstängd) | Dubbelklickning | Belysningsstyrning är inaktiverad, armaturen tänds och ställer in sig till maximal ljusstyrka |
| Semesterläge – inaktivering av närvarodetektor (endast möjligt om påslagen) | Dubbelklickning | Armaturen ställer in sig till minimal ljusstyrka och stängs av, närvarodetektering är inaktiverad (inte möjligt om armaturens ljus har varit dämpat de senaste 30 sekunderna) Tryck hastigt på knappen för att återaktivera |

| TEKNISKA DATA | |
|----------------------------------|--|
| Beteckning | TOUCH DIM LS/PD LI, ljus- och närvarosensor |
| Driftspänning | 220–240 V AC/50/60 Hz (ingen DC drift) |
| Anslutningar | L, N, S (signal) |
| Gränssnitt | OSRAM-specifik, högst 4 kontakter med anslutbar TOUCH DIM-funktionalitet |
| signalanslutningens totala längd | högst 10 m |
| Strömförbrukning | ca 0,5 W |
| Drifttemperatur | 0 °C till +50 °C |
| Justerbart ljusvärde | 10–300 lux uppmätt vid givarens resp. ca 10–1 200 lux vid skrivbordsytan |
| Närvarodetekteringsområde | koniskt, ca 80–100° öppningsvinkel |

FIN TOUCH DIM -anturia käytetään ainoastaan hallitsemaan älykkäitä OSRAM DALI -ohjaimia (OTi DALI..., Qti DALI..., HTI DALI...), joissa on integroitu TOUCH DIM -toiminto. Ohjauslinjalla ei saa käyttää muita ohjausyksiköitä.

Tekninen tuki: www.osram.com, +49 (0)89-6213-6000

| PIKAKÄYTTÖOPAS | | |
|--|------------------|--|
| Syöttäminen ja sammuttaminen | Lyhyt painallus | Valaisin syttyy tai sammuu (vuoro toiminto) |
| Valaistuksen himmentäminen | Pitkä painallus | Vaihtoehto kirkkaus, vuoro toiminto 1. pitkä painallus = kirkastuu 2. pitkä painallus = himmenee (valaistuksen hallinta poistuu käytöstä) |
| Tallenna valaistuksen haluttu arvo Aktivoi valaistuksen hallinta (vain valaistuksen ollessa päällä) | Kaksoispainallus | Valaistuksen hallinta käynnistyy, valaisin vilkkuu (mahdollista vain 30 sekunnin kuluessa himmentämisestä) |
| Sytytä uudelleen | Lyhyt painallus | Kirkkaus muuttuu tallennettuun arvoon ja valaistuksen hallinta aktivoituu |
| Sammuta uudelleen | Lyhyt painallus | Läsnäolon tunnistus poistuu käytöstä 60 sekunnin ajaksi |
| Poista valaistuksen hallinta käytöstä (vain valaistuksen ollessa pois päältä) | Kaksoispainallus | Valaistuksen hallinta poistuu käytöstä, valaisin syttyy kirkkaimmassa tilassa |
| Lomatila – läsnäolon tunnistuksen poistaminen käytöstä (vain valaistuksen ollessa päällä) | Kaksoispainallus | Valaisin siirtyy himmeimpään tilaan ja sammuu, läsnäolon tunnistus on pois käytöstä (vain jos valaisinta ei ole himmennetty 30 edellisen sekunnin aikana) Aktivoi uudelleen lyhyellä painalluksella |

| TEKNISET TIEDOT | |
|-----------------------------------|---|
| Kuvaus | TOUCH DIM LS/PD LI, valo- ja läsnäoloanturi |
| Käyttöjännite | 220–240 V AC / 50/60 Hz (ei DC-käyttöä) |
| Liitokset | L, N, S (signaali) |
| Liittäminen | OSRAM-yhteensopiva, voidaan yhdistää enintään neljä ohjainta TOUCH DIM -toiminnolla |
| Signaaliiliittimen kokonaispituus | Enintään 10 m |
| Virrankulutus | n. 0,5 W |
| Käyttölämpötila | 0–50 °C |
| Säädettävä valoaro | 10–300 luksia mitattuna anturilla, n. 10–1 200 luksia pöydän pinnalla |
| Läsnäolon tunnistusalue | kartioiden kulma n. 80–100° |

TOUCH DIM LS/PD LI/220-240

(N) TOUCH DIM-sensoren skal utelukkende brukes til å kontrollere intelligente OSRAM DALI-drivere (OTI DALI...; Qti DALI... HTI DALI...) med integrert TOUCH DIM-funksjon. Ingen flere kontrollenheter kan brukes på kontrollinjen.

Teknisk støtte: www.osram.com, +49 (0)89-6213-6000

| HURTIGREFERANSE | | |
|---|--------------|---|
| Slå av og på | Kort trykk | Armaturen slås på og av (vekslende funksjon) |
| Demp belysningen | Langt trykk | Velg lysstyrken, vekslende funksjon 1. Langt trykk = lysere 2. Langt trykk = mørkere (belysningskontroll blir deaktivert) |
| Lagre ønsket verdi for belyningskontroll Aktiver belyningskontroll (kun mulig hvis slått på) | Dobbeltklikk | Belysningskontroll starter, armatur blinker (kun mulig innen 30 sekunder etter demping) |
| Slå på igjen | Kort trykk | Lysstyrken endres til lagret ønsket verdi; belyningskontroll blir aktivert |
| Slå av igjen | Kort trykk | Bevegelsessensor deaktivert i 60 sekunder |
| Deaktiver belyningskontrollen (kun mulig hvis slått av) | Dobbeltklikk | Belysningskontroll blir deaktivert; armatur slås på og stiller seg selv på maksimal lysstyrke |
| Feriemodus – deaktivering av bevegelsesdetektor (kun mulig hvis slått på) | Dobbeltklikk | Armatur setter seg til minste lysstyrkenivå og av; bevegelsesdeteksjon blir deaktivert (ikke mulig hvis armatur har blitt dempet i løpet av de siste 30 sekunder) Trykk kort på knappen for å reaktivere |

| TEKNISKE SPESIFIKASJONER | |
|-----------------------------------|--|
| Betegnelse | TOUCH DIM LS/PD LI, lys- og bevegelsessensor |
| Driftsspennning | 220-240 V AC / 50/60 Hz (ingen likestrømsdrift) |
| Tilkoblinger | L, N, S (signal) |
| Grensesnitt | OSRAM-spesifikk, maks. 4 drivere med TOUCH DIM-funksjonalitet som kan kobles til |
| total lengden på signal-koblingen | Maks. 10 m |
| Strømforbruk | ca. 0,5 W |
| Driftstemperatur | 0 °C til 50 °C |
| Justerbar lysverdi | 10-300 lux målt ved sensorresp. på ca. 10-1200 lux ved skrivebordsoverflaten |
| Bevegelsessensormråde | konisk, ca. 80-100° åpningsvinkel |

(DK) TOUCH DIM-sensoren brukes utelukkende til å styre intelligente OSRAM DALI-drivere (OTI DALI ..., Qti DALI ... HTI DALI ...) med integrert TOUCH DIM-funksjon. Ingen yderligere kontrollenheter kan betjenes på styreledningen.

Teknisk assistance: www.osram.com, +49 (0)89-6213-6000

| LYNVEJLEDNING | | |
|--|-------------|--|
| Tænd og sluk | Kort tryk | Armaturet tændes eller slukkes (vekselfunksjon) |
| Dæmp belysningen | Langt tryk | Vælg lysstyrken, veksselfunksjon 1. Langt tryk = lysere 2. Langt tryk = mørkere (lysstyring er deaktivert) |
| Gem den ønskede lysstyringsværdi Aktiver lysstyring (kun muligt, når der er tændt) | Dobbeltklik | Lysstyring starter, armaturet blinker (kun muligt inden for 30 sekunder efter dæmpning) |
| Tænd igen | Kort tryk | Lysstyrken skifter til den gemte ønskede værdi; lysstyring er aktivert |
| Sluk igen | Kort tryk | Bevægelsesdetektering deaktivert i 60 sekunder |
| Deaktiver lysstyringen (kun muligt, når der er slukket) | Dobbeltklik | Lysstyring er deaktivert. Armaturet tænder og indstiller sig selv til maksimal lysstyrke |
| Ferietilstand – deaktivering af tilstedeværelses-sensoren (kun muligt, når der er tændt) | Dobbeltklik | Armaturet indstiller sig selv til minimal lysstyrke og slukker; tilstedeværelsesregistrering er deaktivert (ikke muligt, hvis armaturet er blevet dæmpet inden for de sidste 30 sekunder) Tryk kortvarigt på knappen for at genaktivere |

| TEKNISKE DATA | |
|--|--|
| Betegnelse | TOUCH DIM LS/PD LI, lys og tilstedeværelses-sensor |
| Driftsspænding | 220-240 V AC / 50/60 Hz (ingen jævnstrømsdrift) |
| Tilslutninger | L, N, S (signal) |
| Grænseflade | OSRAM-spesifikk, der kan maks. tilsluttes 4 drivere med TOUCH DIM-funksjon |
| signalforbindelsens overordnede længde | Maks. 10 m |
| Strømforbrug | ca. 0,5 W |
| Driftstemperatur | 0 °C til 50 °C |
| Justerbar lysværdi | 10-300 lux målt ved sensor / ca. 10-1200 lux ved bordplade |
| Tilstedeværelsesregi-streringsområde | konisk, åbningsvinkel på ca. 80-100° |

TOUCH DIM LS/PD LI/220-240

CZ Snímač TOUCH DIM se používá výhradně pro řízení inteligentních ovladačů OSRAM DALI (Oti DALI ...; Oti DALI ... HTi DALI ...) s integrovanou funkcí TOUCH DIM. V této řídicí řadě nelze provozovat žádné další řídicí jednotky.

Technická podpora: www.osram.com, +49 (0)89-6213-6000

| STRUČNÁ PŘÍRUČKA | | |
|---|------------------|---|
| Vypnout nebo zapnout | Krátce stisknout | Svítilidlo se zapne nebo vypne (střídavá funkce) |
| Ztlumit světlo | Dlouze stisknout | Vyberte jas, střídavá funkce 1. Dlouze stisknout = jasnější 2. Dlouze stisknout = tmavší (ovládání světla se deaktivuje) |
| Uložit požadovanou hodnotu pro ovládání osvětlení Aktivovat ovládání osvětlení (možné pouze při zapnutí) | Dvakrát kliknout | Ovládání osvětlení se spustí, svítidlo bíká (možné pouze do 30 sekund po ztlumení) |
| Znovu zapnout | Krátce stisknout | Jas se přepne na uloženou požadovanou hodnotu; ovládání osvětlení je aktivováno |
| Znovu vypnout | Krátce stisknout | Detekce přítomnosti je deaktivována na 60 sekund |
| Deaktivovat ovládání osvětlení (možné pouze při vypnutí) | Dvakrát kliknout | Ovládání osvětlení je deaktivováno; svítidlo se zapne a nastaví na maximální jas |
| Režim dovolené – deaktivace detektoru přítomnosti (možné pouze při zapnutí) | Dvakrát kliknout | Svítilidlo se nastaví na minimální jas a vypne se; detekce přítomnosti je deaktivována (není možné, pokud bylo svítidlo ztlumeno v uplynulých 30 sekundách) Pro opětovnou aktivaci tlačítko krátce stiskněte |

| TECHNICKÉ ÚDAJE | |
|---------------------------------|--|
| Označení | TOUCH DIM LS/PD LI, světlo a snímač přítomnosti |
| Provozní napětí | 220–240 V AC / 50/60 Hz (bez stejnosměrného proudu) |
| Připojení | L, N, S (signál) |
| Rozhraní | OSRAM, max. lze připojit 4 ovladače s funkcí TOUCH DIM |
| celková délka připojení signálu | Max. 10 m |
| Příkon | přibl. 0,5 W |
| Provozní teplota | 0 °C až 50 °C |
| Nastavitelná hodnota světla | 10–300 luxů naměřených snímačem resp. přibl. 10–1200 luxů na povrchu stolu |
| Oblast detekce přítomnosti | kuželový, přibl. 80–100° úhel otvoru |

RUS Датчик TOUCH DIM используется исключительно для управления интеллектуальными драйверами OSRAM DALI (Oti DALI ...; Oti DALI ... HTi DALI ...) со встроенной функцией TOUCH DIM. Никакие дополнительные блоки управления не могут эксплуатироваться на шине управления.

Техническая поддержка: www.osram.ru, +7 495 935 7070

| КРАТКОЕ РУКОВОДСТВО ПОЛЬЗОВАТЕЛЯ | | |
|---|------------------|---|
| Включить или выключить | Короткое нажатие | Светильник включается или выключается (переменная функция) |
| Приглушить освещение | Долгое нажатие | Выбрать яркость, переменная функция 1. Долгое нажатие = ярче 2. Долгое нажатие = темнее (управление освещением отключено) |
| Сохранить желаемое значение для управления освещением Активировать управление освещением (возможно только при включении) | Двойной щелчок | Включается управление освещением, светильник мигает (возможно только в течение 30 секунд после затемнения) |
| Включить снова | Короткое нажатие | Яркость переключается на сохраненное желаемое значение; управление освещением активировано |
| Выключить снова | Короткое нажатие | Обнаружение присутствия отключено на 60 секунд |
| Отключить управление освещением (возможно, только если выключено) | Двойной щелчок | Управление освещением отключено; светильник включается и устанавливает максимальную яркость |
| Режим отпуска — отключение детектора присутствия (возможно только при включении) | Двойной щелчок | Светильник устанавливает минимальную яркость и выключается; обнаружение присутствия отключено (невозможно, если светильник был затемнен в течение последних 30 секунд) Для активации требуется короткое нажатие кнопки |

| ТЕХНИЧЕСКИЕ ДАННЫЕ | |
|------------------------------------|--|
| Обозначения/параметры | TOUCH DIM LS/PD LI, датчик освещенности и присутствия |
| Рабочее напряжение | 220–240 В переменного тока / 50/60 Гц (без режима постоянного тока) |
| Соединения | L, N, S (сигнал) |
| Интерфейс | разработанный для OSRAM, до 4 драйверов с функциональностью TOUCH DIM, соединяемые |
| общая длина сигнального соединения | Макс. 10 м |
| Потребляемая мощность | ок. 0,5 Вт |
| Рабочая температура | от 0 °C до 50 °C |
| Регулируемое значение света | 10–300 люкс измеряется на датчике соответственно ок. 10–1200 люкс на поверхности стола |
| Зона обнаружения присутствия | коническая, пригл. угол раскрытия 80–100° |

TOUCH DIM LS/PD LI/220-240

(K2) TOUCH DIM датчигі тек OSRAM DALI интеллектуалды драйверлерін (OTI DALI ...; Qti DALI ... HTI DALI ...) орнатылған TOUCH DIM функциясы арқылы бақылау үшін пайдаланылады. Бақылау сызығында ешқандай қосымша бақылау құрылғылары пайдаланылмайды.

Техникалық қолдау: www.osram.ru, +7 495 935 7070

| ҚЫСҚАША АНЫҚТАМАЛЫҚ НҰСҚАУЛЫҚ | | | ТЕХНИКАЛЫҚ ДЕРЕКТЕР | |
|--|--------------|---|------------------------------------|--|
| Қосу немесе өшіру | Қысқаша басу | Шамды қосу немесе өшіру (алмаспалы функция) | Атауы | TOUCH DIM LS/PD LI, жарық және жұмыс орнын анықтау датчигі |
| Жарықты бәсеңдету | Ұзақ басу | Жарықтықты таңдау, алмаспалы функция 1. Ұзақ басу = жарығырақ 2. Ұзақ басу = қараңғылау (жарықтандыруды басқару өшірілді) | Жұмыс кернеуі | 220–240 В АТ / 50/60 Гц (ТТ режимінсіз) |
| Жарықтандыруды басқаруға арналған қажетті мәнді сақтау Жарықтандыруды басқаруды іске қосу (тек қосулы кезде қолжетімді) | Екі рет басу | Жарықтандыруды басқару басталады, шам жыпылықтайды (жарық бәсеңдегеннен кейін 30 секунд ішінде ғана қолжетімді) | Қосылымдары | L, N, S (сигнал) |
| Қайта қосу | Қысқаша басу | Жарықтық қажетті сақталған мәнге ауысады; жарықтандыруды басқару бәсеңдірілді | Интерфейсі | OSRAM бұйымына тән, TOUCH DIM функциясы қосылатын макс. 4 драйвер |
| Қайта өшіру | Қысқаша басу | Жұмыс орнын анықтау 60 секундқа өшірілді | Сигнал байланысының жалпы ұзындығы | Макс. 10 м |
| Жарықтандыруды басқаруды өшіру | Екі рет басу | Жарықтандыруды басқару өшірілді; шам қосылып, өздігінен ең жарық күйге орнатылады | Қуат шығыны | шамамен 0,5 Вт |
| Демальс режимі – жұмыс орнын анықтауды өшіру (тек қосулы кезде қолжетімді) | Екі рет басу | Шам өздігінен жарықты барынша бәсеңдетіп, өшеді; жұмыс орнын анықтау өшіріледі (шам соңғы 30 секундта жарығын бәсеңдеткен жағдайда қолжетімсіз) Қайта бәсеңдеу үшін түймені қысқа басу | Жұмыс температурасы | 0°C - 50°C |
| | | | Реттелетін жарық мәні | Датчикте өлшенген 10–300 люкс үстел бетіндегі шамамен 10–1200 люкс шамасына сәйкес |
| | | | Жұмыс орнын анықтау аймағы | конустық, шамамен 80–100° апертуралық бұрыш |

(H) A TOUCH DIM érzékelő kizárólag TOUCH DIM funkcióval ellátott intelligens OSRAM DALI-vezérlők (OTI DALI...; Qti DALI... HTI DALI...) irányítására használható. További vezérlőegységek nem működtethetők a vezérlővezetéken.

Technikai támogatás: www.osram.com, +49 (0)89-6213-6000

| RÖVID HASZNÁLATI ÚTMUTATÓ | | |
|---|-------------------|--|
| Be- vagy kikapcsolás | Rövid gombnyomás | A világítótest be- vagy kikapcsol (váltakozó funkció) |
| A világítás elhárnyítása | Hosszú gombnyomás | A fényerő kiválasztása, váltakozó funkció 1. Hosszú gombnyomás = világosabb 2. Hosszú gombnyomás = sötétebb (fényszabályozás kikapcsolva) |
| A kívánt fényszabályozási érték elmentése A fényszabályozás aktíválása (csak bekapcsolt állapotban lehetséges) | Dupla kattintás | A fényszabályozás elindul, a világítóttest villan egyet (csak a halványítást követő 30 másodpercen belül lehetséges) |
| Újbóli bekapcsolás | Rövid gombnyomás | A fényerő a kívánt (ementett) értékre kapcsol; a fényszabályozás aktíválódik |
| Újbóli kikapcsolás | Rövid gombnyomás | Jelenlét-érzékelés 60 másodpercre inaktíválva |
| A fényszabályozás inaktíválása (csak kikapcsolt állapotban lehetséges) | Dupla kattintás | Fényszabályozás inaktíválva; a világítóttest bekapcsol és maximális fényerőre vált |
| Vakáció üzemmód – a jelenlét-érzékelés inaktíválása (csak bekapcsolt állapotban lehetséges) | Dupla kattintás | A világítóttest minimális fényerőre vált és kikapcsol; a jelenlét-érzékelés inaktíválódik (nem lehetséges, ha a világítóttest fényét az elmúlt 30 másodpercen elhárnyították) Rövid gombnyomással újraaktíválható |

| MŰSZAKI ADATOK | |
|------------------------------|--|
| Megnevezés | TOUCH DIM LS/PD LI, fény- és jelenlét-érzékelő |
| Üzemi feszültség | 220–240 V AC / 50/60 Hz (egyenáramról nem üzemeltethető) |
| Csatlakozások | L, N, S (jel) |
| Interfész | OSRAM-specifikus, max. 4 db TOUCH DIM funkcióval ellátott vezérlő csatlakoztatható |
| Átlagos jelátviteli távolság | Max. 10 m |
| Áramfogyasztás | Kb. 0,5 W |
| Üzemi hőmérséklet | 0 °C és 50 °C között |
| Állítható fényérték | 10–300 lux az érzékelőnél, kb. 10–1200 lux az asztal felszínén |
| Jelenlét-érzékelés területe | Tölcsér alakú, kb. 80–100°-os szögben |

TOUCH DIM LS/PD LI/220-240

PL Czujnik TOUCH DIM jest używany wyłącznie do sterowania inteligentnymi sterownikami DALI firmy OSRAM (OTI DALI...; Qti DALI... HTI DALI...) ze zintegrowaną funkcją TOUCH DIM. Na linii sterującej nie mogą być obsługiwane żadne dodatkowe moduły sterujące.

Wsparcie techniczne: www.osram.com, +49 (0)89-6213-6000

| SKRÓCONA INSTRUKCJA OBSŁUGI | | |
|---|---------------------|--|
| Włączenie lub wyłączenie | Krótkie naciśnięcie | Oprawa oświetleniowa włącza się lub wyłącza (działanie naprzemiennie) |
| Regulacja natężenia oświetlenia | Długie naciśnięcie | Wybór jasności, działanie naprzemiennie 1. Długie naciśnięcie = jaśniejsze 2. Długie naciśnięcie = ciemniej (regulacja oświetlenia jest dezaktywowana) |
| Zapisanie żądanej wartości natężenia oświetlenia Aktywacja regulacji natężenia oświetlenia (możliwe tylko w przypadku włączenia) | Podwójne kliknięcie | Rozpoczyna się regulacja natężenia oświetlenia, oprawa oświetleniowa miga (możliwe tylko w ciągu 30 sekund od zakończenia ściemniania) |
| Ponowne włączenie | Krótkie naciśnięcie | Jasność jest ustawiana na poziomie zapisanej żądanej wartości; regulacja natężenia oświetlenia jest aktywowana |
| Ponowne wyłączenie | Krótkie naciśnięcie | Wykrywanie obecności jest dezaktywowane na 60 sekund |
| Dezaktywacja regulacji natężenia oświetlenia (możliwe tylko w przypadku wyłączenia) | Podwójne kliknięcie | Regulacja natężenia oświetlenia jest dezaktywowana; oprawa oświetleniowa włącza się i ustawia maksymalny poziom jasności |
| Tryb wakacyjny – dezaktywacja czujnika obecności (możliwe tylko w przypadku włączenia) | Podwójne kliknięcie | Oprawa oświetleniowa ustawia maksymalny poziom jasności i wyłącza się; wykrywanie obecności jest dezaktywowane (niemożliwe, jeśli oprawa była ściemniana w ciągu ostatnich 30 sekund) Krótkie naciśnięcie przycisku w celu ponownej aktywacji |

| DANE TECHNICZNE | |
|---|---|
| Oznaczenie | TOUCH DIM LS/PD LI, czujnik światła i obecności |
| Napięcie robocze | 220–240 V, prąd przemienny / 50/60 Hz (brak obsługi prądu stałego) |
| Podłączenie | L, N, S (sygnał) |
| Interfejs | OSRAM, maks. 4 sterowniki z możliwością podłączenia funkcji TOUCH DIM |
| Łączna długość linii sygnałowej | Maks. 10 m |
| Zużycie energii | około 0,5 W |
| Temperatura robocza | 0°C do 50°C |
| Zakres regulowanego natężenia oświetlenia | 10–300 luksów przy pomiarze przy czujniku, odpowiednio 10–1200 luksów przy pomiarze na powierzchni biurka |
| Obszar wykrywania obecności | stożkowy, kąt otwarcia około 80–100° |

SK Snímač TOUCH DIM sa používa výhradne na ovládanie inteligentných ovládačov OSRAM DALI (OTI DALI ...; Qti DALI ... HTI DALI ...) s integrovanou funkciou TOUCH DIM. Na ovládacej linke sa nesmú používať žiadne ďalšie ovládacie jednotky.

Technická podpora: www.osram.com, +49 (0)89-6213-6000

| STRUČNÁ REFERENČNÁ PRÍRUČKA | | |
|---|-------------------|---|
| Zapnutie alebo vypnutie | Krátke stlačenie | Svietidlo sa zapne alebo vypne (striedavá funkcia) |
| Stlmenie osvetlenia | Dlhé stlačenie | Výber jasu, striedavá funkcia 1. Dlhé stlačenie = svetlejšie 2. Dlhé stlačenie = tmavšie (ovládanie osvetlenia je deaktivované) |
| Uloženie požadovanej hodnoty na ovládanie osvetlenia Aktivácia ovládania osvetlenia (možné iba v prípade zapnutia) | Dvojité kliknutie | Ovládanie osvetlenia sa spustí, svetidlo zabliká (možné iba do 30 sekúnd po stlmení) |
| Opätovné zapnutie | Krátke stlačenie | Jas sa prepne na ułożenú požadovanú hodnotu; ovládanie osvetlenia je aktivované |
| Opätovné vypnutie | Krátke stlačenie | Detekcia prítomnosti deaktivovaná na 60 sekúnd |
| Deaktivácia ovládania osvetlenia (možné iba v prípade vypnutia) | Dvojité kliknutie | Ovládanie osvetlenia je deaktivované; svetidlo sa zapne a nastaví sa na maximálny jas |
| Režim dovolenky – deaktivácia detektora prítomnosti (možné iba v prípade zapnutia) | Dvojité kliknutie | Svietidlo sa nastaví na minimálny jas a vypne sa; detekcia prítomnosti je deaktivovaná (nie je možné, ak bolo svetidlo počas posledných 30 sekúnd stlmené) Opätovná aktivácia krátkym stlačením tlačidla |

| TECHNICKÉ ÚDAJE | |
|-----------------------------------|---|
| Označenie | TOUCH DIM LS/PD LI, svetlo a snímač prítomnosti |
| Prevádzkové napätie | 220 – 240 V AC/50/60 Hz (nie je možná prevádzka na jednosmerné napätie) |
| Pripojky | L, N, S (signál) |
| Rozhranie | Špecifické pre OSRAM, možnosť pripojenia max. 4 ovládačov s funkciou TOUCH DIM |
| celková dĺžka signálneho spojenia | Max. 10 m |
| Príkon | približne 0,5 W |
| Prevádzková teplota | 0 °C až 50 °C |
| Nastaviteľná hodnota svetla | 10 – 300 luxov, merané pri snímači resp. približne 10 – 1200 luxov na povrchu stola |
| Oblasť detekcie prítomnosti | kónická, uhol clony približne 80 – 100° |

TOUCH DIM LS/PD LI/220-240

(SLO) Senzor TOUCH DIM se uporablja izključno za krmiljenje inteligentnih gonilnikov OSRAM DALI (OTI DALI, Qti DALI, HTi DALI) z vgrajeno funkcijo TOUCH DIM. Na nadzorni liniji ne sme obratovati nobena druga krmilna enota.

Tehnična podpora: www.osram.com, +49 (0)89-6213-6000

| HITRI REFERENČNI PRIROČNIK | | |
|--|----------------|--|
| Vklop ali izklop | Kratek pritisk | Vklop ali izklop svetila (izmenična funkcija) |
| Zatemetitev razsvetljave | Dolg pritisk | Izberite svetlost z izmenično izbiro funkcije 1. dolgi pritisk = svetleje 2. dolgi pritisk = temneje (krmiljenje razsvetljave je onemogočeno) |
| Shranite želeno vrednost za krmiljenje razsvetljave Vključite krmiljenje razsvetljave (mogoče samo, če je možnost vklopljena) | Dvojni klik | Krmiljenje razsvetljave se prične, svetilo utripa (mogoče samo 30 sekund po zatemetitvi) |
| Ponovno vklopite | Kratek pritisk | Svetlost se preklopi na shranjeno želeno vrednost; krmiljenje razsvetljave je aktivirano |
| Ponovno izklopite | Kratek pritisk | Detektor gibanja je onemogočen za 60 sekund |
| Onemogočite krmiljenje razsvetljave (mogoče samo, če je možnost izklopljena) | Dvojni klik | Krmiljenje razsvetljave je onemogočeno; svetlo se vklopi in se samodejno nastavi na največjo stopnjo svetlosti |
| Način mirovanja – deaktivacija detektorja gibanja (mogoče samo, če je možnost vklopljena) | Dvojni klik | Svetlo se samodejno nastavi na najmanjšo stopnjo svetlosti in izklopi; detektor gibanja je onemogočen (ni mogoče, če je svetlo bilo zatemetnjeno zadnjih 30 sekund) Za ponovno aktivacijo na kratko pritisnite gumb |

| TEHNIČNI PODATKI | |
|---------------------------------|--|
| Oznaka | TOUCH DIM LS/PD LI, senzor za svetlobo in gibanje |
| Delovna napetost | 220–240 V AC / 50/60 Hz (brez aktivnega enosmernega električnega toka) |
| Priključki | L, N, S (signal) |
| Vmesnik | Specifičen za OSRAM, možnost povezave največ 4 gonilnikov s funkcijo TOUCH DIM |
| skupna dolžina povezave signala | Največ 10 m |
| Poraba električne energije | Približno 0,5 W |
| Delovna temperatura | 0 °C do 50 °C |
| Nastavljava vrednost svetlobe | 10–300 lx, izmerjena na senzorju oz. približno 10–1200 lx na površini mize |
| Območje zaznavanja gibanja | stožčasta odprtina pod kotom pribl. 80-100° |

(TR) TOUCH DIM sensörü, yalnızca entegre TOUCH DIM işlevine sahip olan akıllı OSRAM DALI sürücülerini (OTI DALI ...; Qti DALI ... HTi DALI ...) kontrol etmek için kullanılır. Kontrol hatında başka bir kontrol birimi kullanılamaz.

Teknik destek: www.osram.com, +49 (0)89-6213-6000

| HIZLI BAŞVURU KILAVUZU | | |
|---|---------------|---|
| Açın veya kapatın | Kısa basın | Armatür açılır veya kapanır (değişken işlev) |
| Aydınlatmayı kısın | Uzun basın | Parlaklığı seçin, değişken işlev 1. Uzun basma = daha parlak 2. Uzun basma = daha karanlık (aydınlatma kontrolü devre dışıdır) |
| Aydınlatma kontrolü için istenen değeri kaydedin Aydınlatma kontrolünü etkinleştirin (sadece açık olduğunda mümkündür) | Çift tıklayın | Aydınlatma kontrolü başlar, armatür yanıp söner (sadece karartmadan sonraki 30 saniye içinde mümkündür) |
| Tekrar açın | Kısa basın | Parlaklık kayıtlı istenen değere ayarlanır; aydınlatma kontrolü etkinleştir |
| Tekrar kapatın | Kısa basın | Varlık algılama 60 saniye boyunca devre dışı kalır |
| Aydınlatma kontrolünü devre dışı bırakın (sadece kapalı olduğunda mümkündür) | Çift tıklayın | Aydınlatma kontrolü devre dışıdır; armatür açılır ve kendini maksimum parlaklığa ayarlar |
| Tatil modu - varlık algılayıcısını devre dışı bırakılması (sadece açık olduğunda mümkündür) | Çift tıklayın | Armatür kendini minimum parlaklığa ayarlar ve kapanır; varlık algılama devre dışı kalır (armatür son 30 saniye içinde kısıldıysa mümkün değildir) Yeniden etkinleştirmek için düğmeye kısa basın |

| TEKNİK VERİLER | |
|--------------------------------------|---|
| Ad | TOUCH DIM LS/PD LI, ışık ve varlık sensörü |
| Çalışma gerilimi | 220-240V AC / 50/60Hz (DC ile çalışmaz) |
| Bağlantılar | L, N, S (sinyal) |
| Arayüz | OSRAM'a özel, TOUCH DIM işlevine sahip maks. 4 sürücü bağlanabilir |
| Sinyal bağlantısının toplam uzunluğu | Maks. 10 m |
| Güç tüketimi | Yaklaşık 0,5 W |
| Çalışma sıcaklığı | 0°C - 50°C |
| Ayarlanabilir ışık değeri | Sensör cevap zamanı: ölçülen 10-300 lux (masa yüzeyinde yaklaşık 10-1200 lux) |
| Varlık Algılama alanı | konik, yaklaşık 80-100° açılış açısı |

TOUCH DIM LS/PD LI/220-240

(HR) Senzor TOUCH DIM koristi se isključivo za upravljanje pametnim pogonskim sklopivima OSRAM DALI (OTI DALI ...; Qti DALI ... HTI DALI ...) s integriranom funkcijom TOUCH DIM. Nijednom drugom kontrolnom jedinicom ne može se upravljati u kontrolnoj liniji.

Tehnička podrška: ww.osram.com, +49 (0)89-6213-6000

| KRATKI REFERENTNI VODIČ | | |
|--|-----------------|---|
| Uključivanje ili isključivanje | Kratki pritisak | Uključuje ili isključuje rasvjetno tijelo (izmjenična funkcija) |
| Prigušivanje rasvjete | Dugi pritisak | Odaberite svjetlinu, izmjenična funkcija 1. Dugi pritisak = svjetlije 2. Dugi pritisak = tamnije (kontrola rasvjete je deaktivirana) |
| Spremite željenu vrijednost za kontrolu rasvjete Aktivirajte kontrolu rasvjete (moгуće samo ako je uključena) | Dvoklik | Pokreće se kontrola rasvjete, rasvjetno tijelo trepće (moгуće samo u roku od 30 s nakon prigušivanja) |
| Ponovno uključivanje | Kratki pritisak | Svjetlina se prebacuje u spremljenu željenu vrijednost, aktivira se kontrola rasvjete |
| Ponovno isključivanje | Kratki pritisak | Otkrivanje prisutnosti deaktivirano je na 60 s |
| Deaktiviranje kontrole rasvjete (moгуće samo ako je isključena) | Dvoklik | Kontrola rasvjete je deaktivirana, rasvjetno se tijelo uključuje i postavlja na maksimalnu svjetlinu |
| Način odmora – deaktiviranje detektora prisutnosti (moгуće samo ako je uključen) | Dvoklik | Rasvjetno se tijelo postavlja na minimalnu svjetlinu i isključuje, otkrivanje prisutnosti je deaktivirano (nije moгуće ako je rasvjetno tijelo bilo prigušeno tijekom zadnjih 30 s) Kratko pritisnite gumb radi ponovnog aktiviranja |

| TEHNIČKI PODACI | |
|---------------------------------------|---|
| Oznaka | TOUCH DIM LS/PD LI, senzor rasvjete i prisutnosti |
| Radni napon | 220 – 240 V izmjenični napon / 50/60 Hz (bez izravnog napona) |
| Veze | L, N, S (signal) |
| Sučelje | Karakteristično za OSRAM, maks. 4 pogonska sklopa s povezivom funkcijom TOUCH DIM |
| ukupna duljina veze signala | maks. 10 m |
| Potrošnja energije | pribl. 0,5 W |
| Radna temperatura | od 0 °C do 50 °C |
| Prilagodljiva vrijednost osvjetljenja | 10 – 300 luksa izmjereno kod senzora pribl. 10 – 1200 luksa na površini stola |
| Područje otkrivanja prisutnosti | stožasto, kut otvora 80 – 100° |

(RO) Senzorul TOUCH DIM este utilizat exclusiv pentru comanda driverelor inteligente OSRAM DALI (OTI DALI ...; Qti DALI ... HTI DALI ...) cu funcția TOUCH DIM integrată. Pe linia de comandă nu mai pot fi folosite alte unități de comandă.

Asistență tehnică: ww.osram.com, +49 (0)89-6213-6000

| GHID RAPID | | |
|--|----------------|---|
| Pornire sau oprire | Apăsare scurtă | Pornirea sau oprirea corpului de iluminat (funcție alternantă) |
| Reducerea intensității luminii | Apăsare lungă | Selectarea intensității luminii, funcție alternantă 1. Apăsare lungă = mai luminos 2. Apăsare lungă = mai întunecat (comanda luminii este dezactivată). |
| Salvarea valorii dorite pentru comanda iluminării Activarea comenzii iluminării (posibilă numai dacă unitatea este pornită) | Dublu clic | Comanda luminii pornește, corpul de iluminat luminează intermitent (posibil numai într-un interval de 30 de secunde după reducerea intensității luminii) |
| Porniți din nou | Apăsare scurtă | Intensitatea iluminării comută la valoarea salvată, comanda iluminării este activată |
| Opriți din nou | Apăsare scurtă | Detectarea prezenței este dezactivată timp de 60 de secunde |
| Dezactivarea comenzii luminii (posibilă numai dacă este oprită) | Dublu clic | Comanda iluminării este dezactivată; corpul de iluminat se aprinde și se setează la intensitate maximă |
| Modul vacanță – dezactivarea detectorului de prezență (posibilă numai dacă este pornită) | Dublu clic | Corpul de iluminat se setează la intensitatea minimă și se oprește; detectarea prezenței este dezactivată (nu este posibilă dacă intensitatea iluminării a fost redusă cu mai puțin de 30 de secunde în urmă) Apăsare scurtă pentru reactivare |

| DATE TEHNICE | |
|--|--|
| Denumire | TOUCH DIM LS/PD LI, senzor de lumină și detector de prezență |
| Tensiune de funcționare | 220 – 240 V c.a. / 50/60 Hz (nu funcționează la curent continuu) |
| Conexiuni | L, N, S (semnal) |
| Interfață | Specifică OSRAM, se pot conecta maximum 4 drivere cu funcționalitate TOUCH DIM |
| lungimea totală a conexiunii de semnal | Maximum 10 m |
| Consum | aprox. 0,5 W |
| Temperatura de funcționare | 0 °C - 50 °C |
| Intensitate luminoasă reglabilă | 10 – 300 lux măsurată la senzor, respectiv 10 – 1200 lux la suprafața mesei |
| Zona de detectare a prezenței | Conică, unghi de deschidere de aprox. 80 – 100° |

TOUCH DIM LS/PD LI/220-240

BC Сензорът TOUCH DIM се използва изключително за управление на интелигентните драйвери DALI на OSRAM (ОТИ DALI ...; Qti DALI ... HTI DALI ...) с вградена функция TOUCH DIM. На контролната линия не може да се използват никакви други контролери. Техническа поддръжка: www.osram.com, +49 (0)89-6213-6000

| РЪКОВОДСТВО ЗА БЪРЗА СПРАВКА | | |
|---|-------------------------|--|
| Включване или изключване | Кратко натискане | Осветителното тяло се включва или изключва (функция с редуване) |
| Димирание на осветлението | Продължително натискане | Избиране на яркост, функция с редуване 1. Продължително натискане = по-ярко 2. Продължително натискане = по-тъмно (управлението на осветлението е деактивирано) |
| Запишете предпочитаната стойност за управление на осветлението Активирайте управлението на осветлението (възможно само ако е включено) | Двукратно щракване | Управлението на осветлението се стартира, осветителното тяло премигва (възможно само в рамките на 30 секунди след димирание) |
| Повторно включване | Кратко натискане | Превключва яркостта на записаната предпочитана стойност; управлението на осветлението е активирано |
| Повторно изключване | Кратко натискане | Датчикът за движение е деактивиран за 60 секунди |
| Деактивирайте управлението на осветлението (възможно само ако е изключено) | Двукратно щракване | Управлението на осветлението е деактивирано; осветителното тяло се самонастройва на максимална яркост |
| Ваканционен режим – деактивиране на датчика за движение (възможно само ако е включено) | Двукратно щракване | Осветителното тяло се самонастройва на минимална яркост и се изключва; датчикът за движение е деактивиран (не е възможно, ако осветителното тяло е било димирано през последните 30 секунди) Натиснете бутона за кратко, за да го активирате отново |

| ТЕХНИЧЕСКИ ДАННИ | |
|---------------------------------------|--|
| Наименование | TOUCH DIM LS/PD LI, сензор за движение и осветеност |
| Работно напрежение | 220 – 240 V AC/50/60 Hz (без режим на работа на постоянен ток) |
| Съединения | L, N, S (сигнални) |
| Интерфейс | Специфичен за OSRAM, макс. 4 драйвера с възможност за свързване на функционалност TOUCH DIM |
| Обща дължина на сигналното съединение | Макс. 10 m |
| Консумация на електроенергия | прибл. 0,5 W |
| Работна температура | от 0°C до 50°C |
| Регулируема стойност на осветеността | 10 – 300 lux, измерени при сензора, респ. прибл. 10 – 1200 lux на работната повърхност на бюрото |
| Зона на датчика за движение | конична, прибл. 80 – 100° апертурен ъгъл |

ES1 TOUCH DIM andurit kasutatakse ainult selleks, et juhtida intelligentseid OSRAM DALI draivereid (ОТИ DALI ...; Qti DALI ... HTI DALI ...), millel on integreeritud TOUCH DIM funktsioon. Juhtimisliinil ei saa kasutada rohkem juhtimiseseadmeid.

Tehniline tugi: www.osram.com, +49 (0)89-6213-6000

| LÜHIKASUTUSJUHEND | | |
|---|----------------|---|
| Sisse- või väljalülitamine | Lühike vajutus | Valgusti sisse- või väljalülitamine (vahelduv funktsioon) |
| Valgustuse hämardamine | Pikk vajutus | Ereduse valimine, vahelduv funktsioon 1. Pikk vajutus = eredam 2. Pikk vajutus = pimedam (valgustuse juhtimine on välja lülitatud) |
| Valgustuse juhtimiseks soovitud väärtuse salvestamine Valgustuse juhtimise aktiveerimine (võimalik vaid siis, kui sisse lülitatud) | Topeltklõps | Valgustuse juhtimise käivitamine, valgusti vilgub (võimalik vaid 30 sekundi jooksul pärast hämardamist) |
| Uuesti sisse lülitamine | Lühike vajutus | Eredus lülitub salvestatud soovitud väärtusele; valgustuse juhtimine aktiveeritakse |
| Uuesti välja lülitamine | Lühike vajutus | Kohaloleku tuvastamine deaktiveeritud 60 sekundiks |
| Deaktiveerige valgustuse juhtimine (võimalik vaid siis, kui välja lülitatud) | Topeltklõps | Valgustuse juhtimine on deaktiveeritud; valgusti lülitub sisse ja seab end maksimaalselt eredaks |
| Puhkerezim - kohaloleku tuvastamise deaktiveerimine (võimalik vaid siis, kui välja lülitatud) | Topeltklõps | Valgusti seab end minimaalselt eredaks ja lülitub välja; kohaloleku tuvastamine on deaktiveeritud (pole võimalik, kui valgustit on viimase 30 sekundi jooksul hämardatud) Taasaktiveerimiseks vajutage lühidalt nupule |

| TEHNILISED ANDMED | |
|--------------------------------|---|
| Nimetus | TOUCH DIM LS/PD LI, päevavalgus- ja kohalolekuandur |
| Tööpinge | 220–240V vv / 50/60Hz (alalisvoolul ei tööta) |
| Ühendused | L, N, S (signaal) |
| Liides | OSRAMI-spetsiifiline, max 4 draiverit, millega saab ühendada TOUCH DIM funktsionaalsuse |
| signaaliühenduse üldine pikkus | Max 10 m |
| Energiatarbimine | u 0,5 W |
| Tõotemperatuur | 0 °C kuni 50 °C |
| Reguleeritav valgustugevus | 10–300 luksit moodetuna anduri juures, vastavalt umbes 10–1200 luksit laua pinnal |
| Kohaloleku tuvastamise ala | koosusjas, u 80–100° ava nurka |

TOUCH DIM LS/PD LI/220-240

LT TOUCH DIM jutiklis naudojamas išskirtinai išmaniesiems OSRAM DALI blokams valdyti (OTI DALI ...; Qti DALI ... HTI DALI ...) naudojant integruotą TOUCH DIM funkciją. Jokie kiti valdymo įrenginiai negali būti naudojami valdymo linijoje.

Techninė pagalba: www.osram.com, +49 (0)89-6213-6000

| TRUMPAS VADOVAS | | |
|---|------------------------|---|
| Ijungimas arba išjungimas | Trumpas spustelėjimas | Šviestuvai įjungiami arba išjungiami (pakaitinė funkcija) |
| Apšvietimo pritemdymas | Ilgas paspaudimas | Šviestumas pasirinkimas, pakaitinė funkcija 1. Ilgas paspaudimas = šviesiau 2. Ilgas paspaudimas = tamsiau (apšvietimo valdymas išjungtas) |
| Išsaugoti norimą reikšmę apšvietimui valdyti Aktyvinti apšvietimo valdymą (galima tik įjungus) | Dvigubas spustelėjimas | Prasideda apšvietimo valdymas, šviestuvams mirksi (tik per 30 sekundžių po pritemdymo) |
| Vėl įjungti | Trumpas spustelėjimas | Šviestumas persijungia į išsaugotą norimą reikšmę; apšvietimo valdymas aktyvintas |
| Vėl išjungti | Trumpas spustelėjimas | Buvimo aptikimas išjungtas 60 sekundžių |
| Deaktyvinti apšvietimo valdymą (galima tik išjungus) | Dvigubas spustelėjimas | Apšvietimo valdymas išjungtas; šviestuvams įsijungia ir nusistato į maksimalų šviesumą |
| Atostogų režimas – buvimo jutiklio išjungimas (galima tik įjungus) | Dvigubas spustelėjimas | Šviestuvams nusistato į minimalų šviesumą ir išsijungia; buvimo aptikimas išjungtas (negalima, jei šviestuvams buvo pritemdytas pastarąsias 30 sekundžių) Trumpai spustelėkite mygtuką, jei norite aktyvinti |

| TECHNINIAI DUOMENYS | |
|---|--|
| Pavadinimas | TOUCH DIM LS/PD LI, šviesos ir buvimo jutiklis |
| Darbinė įtampa | 220–240 V AC / 50/60 Hz (neveikia su nuolatinė srove) |
| Jungtys | L, N, S (signalas) |
| Šąsaja | Specialus OSRAM, iki 4 blokų su prijungiamą TOUCH DIM funkcija |
| bendras signalo jungties ilgis | iki 10 m |
| Energijos sąnaudos | maždaug 0,5 W |
| Darbinė temperatūra | nuo 0 °C iki 50 °C |
| Reguliuojama šviesos ir išsijungimo reikšmė | 10–300 liuksų, išmatuota ties jutikliu, maždaug 10–1200 liuksų ties stalviršiu |
| Buvimo aptikimo zona | kūginė, maždaug 80–100° angos kampas |

LV Sensors TOUCH DIM tiek izmantots tikai tai viedo OSRAM DALI draiveru (OTI DALI ...; Qti DALI ... HTI DALI ...) vadībai, kuras integrēta funkcija TOUCH DIM. Vadības līnijā nevar papildus ekspluatēt citas vadības iekārtas.

Tehniskais atbalsts: www.osram.com, +49 (0)89-6213-6000

| ĀTRĀ ATSAUCES ROKASGRĀMATA | | |
|--|---------------------|---|
| Ieslēgt vai izslēgt | Īsa nospiešana | Gaismeklis tiek ieslēgts vai izslēgts (mainīga funkcija) |
| Vājināt apgaismojumu | Ilgstoša nospiešana | Atlasīt spilgtumu, mainīga funkcija 1. Ilgstoša nospiešana = spilgtāks 2. Ilgstoša nospiešana = tumšāks (apgaismojuma vadība tiek deaktivizēta) |
| Saglabāt vēlamo vērtību apgaismojuma vadībai Aktivizēt apgaismojuma vadību (iespējams tikai tad, ja ieslēgta) | Dubultklikšķis | Tiek sākota apgaismojuma vadība, gaismeklis mirgo (iespējams tikai 30 sekunžu laikā pēc vājināšanas) |
| Atkārtoti ieslēgt | Īsa nospiešana | Spilgtums tiek pārslēgts uz saglabāto vēlamo vērtību; apgaismojuma vadība ir aktivizēta |
| Atkārtoti izslēgt | Īsa nospiešana | Klātbūtnes konstatēšana deaktivizēta uz 60 sekundēm |
| Deaktivizēt apgaismojuma vadību (iespējams tikai tad, ja izslēgta) | Dubultklikšķis | Apgaismojuma vadība ir deaktivizēta; gaismeklis tiek ieslēgts un automātiski pārslēdzas uz maksimālo spilgtumu |
| Atvaļinājuma režims – klātbūtnes detektora deaktivizēšana (iespējams tikai tad, ja ieslēgts) | Dubultklikšķis | Gaismeklis automātiski pārslēdzas uz minimālo spilgtumu un izslēdzas; klātbūtnes konstatēšana ir deaktivizēta (nav iespējams, ja gaismekļa nodrošinātais apgaismojums pēdējo 30 sekunžu laikā ir vājināts) Īsi nospiediet pogu, lai aktivizētu atkārtoti |

| TEHNISKIE DATI | |
|-------------------------------------|--|
| Apzīmējums | TOUCH DIM LS/PD LI, gaismas un klātbūtnes sensors |
| Darba spriegums | 220–240 V maiņstrāva/50/60 Hz (bez līdzstrāvas darbības) |
| Savienojumi | L, N, S (signāls) |
| Saskarne | OSRAM paredzēts, maks. 4 savienojami draiveri ar TOUCH DIM funkcionalitāti |
| signāla savienojuma kopējais garums | Maks. 10 m |
| Enerģijas patēriņš | apt. 0,5 W |
| Darba temperatūra | 0–50 °C |
| Regulējama gaismas vērtība | 10–300 luksi, mērot pie sensora, att. apt. 10–1200 luksi pie galda virsmas |
| Klātbūtnes konstatēšanas zona | koniska, apt. 80–100° atvēruma leņķis |

SRB Senzor TOUCH DIM isključivo za kontrolisanje inteligentnih OSRAM DALI upravljača (OTi DALI ...; Qti DALI ... HTi DALI ...) sa integrisanom funkcijom TOUCH DIM. Nije moguće upravljati dodatnim kontrolnim jedinicama na kontrolnoj liniji.

Tehnička podrška: www.osram.com, +49 (0)89-6213-6000

| BRZI REFERENTNI VODIČ | | |
|--|-----------------|--|
| Uključivanje ili isključivanje | Kratki pritisak | Svetiljka se uključuje ili isključuje (naizmjenična funkcija) |
| Prigušivanje osvetljenja | Dugi pritisak | Izaberite jačinu svetla, naizmjenična funkcija 1. Dugi pritisak = svetlije 2. Dugi pritisak = tamnije (deaktivira se kontrola osvetljenja) |
| Sačuvajte željenu vrednost za kontrolu osvetljenja Aktiviranje kontrole osvetljenja (moguće je samo ako je uključeno) | Dvostruki klik | Pokreće se kontrola osvetljenja, svetiljka treperi (moguće je samo u roku od 30 sekundi nakon prigušivanja) |
| Ponovno uključivanje | Kratki pritisak | Jačina svetla se podešava na sačuvanu željenu vrednost; aktivira se kontrola osvetljenja |
| Ponovno isključivanje | Kratki pritisak | Otkrivanje prisustva se deaktivira na 60 sekundi |
| Deaktiviranje kontrole osvetljenja (moguće je samo ako je isključeno) | Dvostruki klik | Kontrola osvetljenja se deaktivira; svetiljka se uključuje i podešava na maksimalnu jačinu svetla |
| Režim putovanja – deaktiviranje detektora prisustva (moguće je samo ako je uključeno) | Dvostruki klik | Svetiljka se podešava na maksimalnu jačinu svetla i isključuje se; otkrivanje prisustva se deaktivira (nije moguće ako je svetiljka bila prigušena u prethodnih 30 sekundi) Ponovo se aktivira kratkim pritiskom na dugme |

| TEHNIČKI PODACI | |
|------------------------------|--|
| Oznaka | TOUCH DIM LS/PD LI, senzor svetlosti i prisustva |
| Radni napon | 220–240 V naizmjenične struje / 50/60 Hz (ne radi na jednosmernu struju) |
| Veze | L, N, S (signal) |
| Interfejs | Specifično za OSRAM, mogu da se povežu najviše 4 upravljača sa funkcijom TOUCH DIM |
| ukupna dužina veze za signal | Najviše 10 m |
| Potrošnja struje | pribl. 0,5 W |
| Radna temperatura | od 0 °C do 50 °C |
| Podesiva vrednost svetla | 10–300 luksa izmereno na senzoru odgovara pribl. 10–1200 luksa na površini stola |
| Oblast otkrivanja prisustva | konična, pribl. ugao 80–100° |

UA Датчик TOUCH DIM призначений для керування розумними драйверами OSRAM DALI (OTi DALI ...; Qti DALI ... HTi DALI ...) із вбудованою функцією TOUCH DIM. На лінії керування не можна розміщувати жодні інші блоки керування.

Технічна підтримка: www.osram.com, +49 (0)89-6213-6000

| КОРОТКИЙ ДОВІДНИК | | |
|---|---------------------|--|
| Вмикання/вимкнення | Коротке натискання | Світільник вмикається або вимикається (подвійна функція) |
| Приглушення світла | Довге натискання | Вибір яскравості, подвійна функція 1. Довге натискання = збільшити яскравість 2. Довге натискання = зменшити яскравість (керування освітленням деактивується) |
| Збереження бажаного рівня для керування освітленням Активізація керування освітленням (можливо лише в увімкненому стані) | Подвійне натискання | Вмикається керування освітленням, світільник блимає (лише через 30 секунд після приглушення світла) |
| Повторне вмикання | Коротке натискання | Застосовується збережений рівень яскравості; активується керування освітленням |
| Повторне вимкнення | Коротке натискання | Детектор присутності вмикається на 60 секунд |
| Деактивація керування освітленням (можливо лише у вимкненому стані) | Подвійне натискання | Функція керування освітленням деактивується; світільник вмикається з максимальною яскравістю |
| Режим відпустки: деактивація детектора присутності (можливо лише в увімкненому стані) | Подвійне натискання | Встановлюється мінімальна яскравість, і світільник вмикається; вмикається детектор присутності (якщо світло не приглушувалося протягом останніх 30 секунд) Для повторного вимкнення потрібне коротке натискання |

| ТЕХНІЧНІ ДАНІ | |
|--------------------------------|--|
| Визначення | TOUCH DIM LS/PD LI, датчик світла та присутності |
| Робоча напруга | 220–240 В змінного струму / 50/60 Гц (не використовувати постійний струм) |
| З'єднання | L, N, S (сигнал) |
| Інтерфейс | Типовий для OSRAM, макс. 4 драйвери з можливістю підключення функціоналу TOUCH DIM |
| Загальна довжина сигналу | Макс. 10 м |
| Споживання енергії | Пribl. 0,5 Вт |
| Робоча температура | 0–50 °C |
| Регульований рівень освітлення | 10–300 лк, вимірних на датчику (pribl. 10–1200 лк на поверхні столу) |
| Область виявлення присутності | Конічна, кут апертури pribl. 80–100° |

©/® Производители/Дайндаушы: OSRAM GmbH, Марсель-Бройер-штрассе 6, 80807 Мюнхен, Германия. Импортер/Импортертаушы: ООО «ОСРАМ-Л/ОСРАМ» ЖШС, 115230, Россия/Ресей, г. Москва/Мәскеу қ., Варшавское ш., д./у/и 47, корпус 4, тел.: +7 499 649 7070

☎ Forgalmazó: OSRAM a.s. Magyarországi Fióktelepe, 1119 Budapest, Fehérvári út 84/A

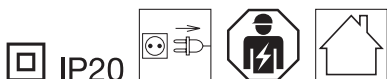
☎ OSRAM Sp. z o.o., Aleje Jerozolimskie 94, 00-807 Warszawa

☎ Osram Teknolojileri Ticaret A.Ş., Büyükdere Cad. Esentepe Mah. Bahar Sok. No: 13/4, River Plaza Kat:4 Şişli-İstanbul, Phone: +90 212 703 43 00

☎ Uvoznik: OSRAM EOOD, Koshovete area, sec. 225, № 879, 4199 Trud, Municipality Maritsa, Plovdiv District, Bulgaria, tel.: +359 32 348 110

☎ OSRAM EOOD, Koshovete area, sec. 225, № 879, 4199 Trud, Municipality Maritsa, Plovdiv District, Bulgaria, tel.: +359 32 348 110

☎ Производители: OSRAM GmbH, Марсел-Бройер-штрассе 6, 80807 Мюнхен, Германия. Доставчик: ОСРАМ ЕООД, Местност Кошовете, кв. 225, № 879, 4199 Труд, Община Марица, Област Пловдив, България, тел.: +359 32 348 110



C10449060

G15058615

22.03.19

OSRAM GmbH
Berliner Allee 65
86153 Augsburg, Germany
www.osram.com