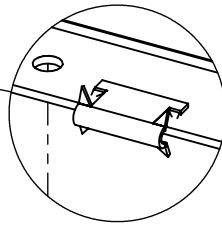
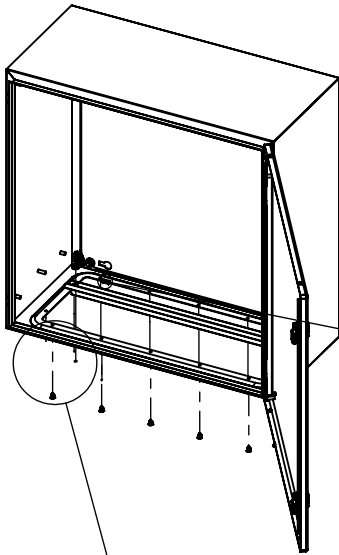
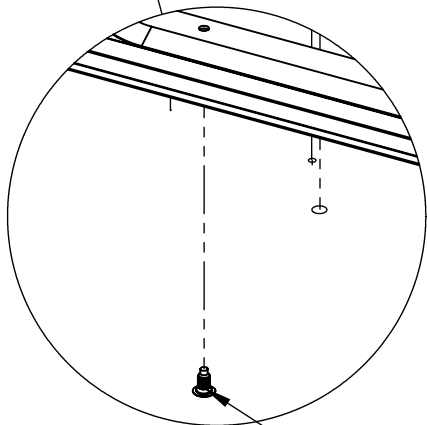
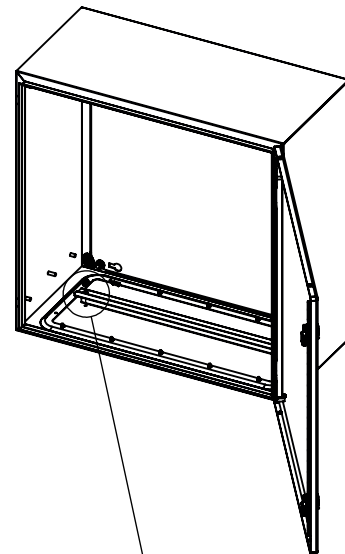


WSA Kabeleinführungsflansche mit PU-Dichtung

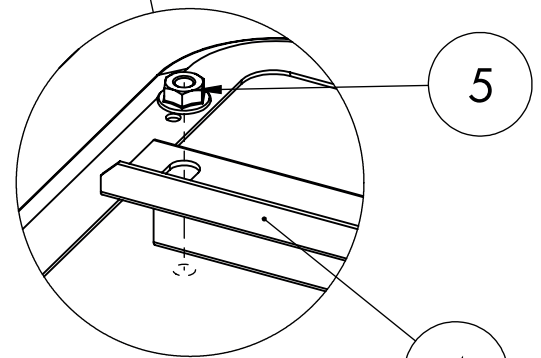
Artikelnummer	Ausschnitt [mm]		Typ
WSAMFROA	B=200	T=115	A
WSAMFROB	B=300	T=115	B
WSAMFROC	B=300	T=190	C
WSAMFROD	B=400	T=115	D
WSAMFROE	B=400	T=190	E
WSAMFROF	B=500	T=115	F
WSAMFROG	B=500	T=190	G



Erdungskralen sind im Lieferumfang der WSA-Gehäuse enthalten. Bringen Sie unbedingt die Erdungskralle an, bevor Sie mit der Montage beginnen!

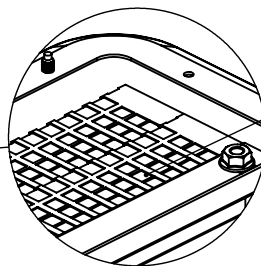
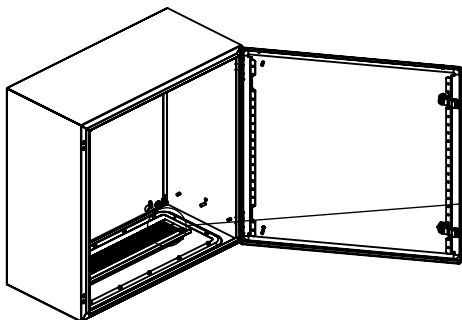


3



5

4



6

Die Anzahl der Flansche kann je nach Gehäusegröße variieren.

LIEFERUMFANG BEINHALTET

WSAMFROA:

Nr.	Stk.	Nr.	Stk.
1	1	4	1
2	1	5	2
3	6	6	2

WSAMFROB:

Nr.	Stk.	Nr.	Stk.
1	1	4	1
2	1	5	2
3	8	6	2

WSAMFROC / WSAMFROD:

Nr.	Stk.	Nr.	Stk.
1	1	4	1
2	1	5	2
3	10	6	2

WSAMFROE / WSAMFROF:

Nr.	Stk.	Nr.	Stk.
1	1	4	1
2	1	5	2
3	12	6	2

WSAMFROG:

Nr.	Stk.	Nr.	Stk.
1	1	4	1
2	1	5	2
3	14	6	2

Die Anzahl der Flansche kann je nach Gehäusegröße variieren.