

SOREX[®]

wireless Solutions

SOREX Unlock WiFi 2.0

Bedienungsanleitung



Impressum

Version 1.6

© Copyright: Oktober 2023

SOREX wireless Solutions GmbH

Technologie- und Forschungszentrum WN

Viktor-Kaplan-Straße 2B

A-2700 Wiener Neustadt

Österreich

T +43 2622 320130

F +43 2622 3201315

@ office@sorex.eu

w³ www.sorex.eu

CE www.sorex.eu/eu-konformitaetserklaerung

Inhaltsverzeichnis

Deutsch

1. Lieferumfang	1
2. Technische Daten.....	2
3. Ausfräsungsplan.....	3
4. Montage/Verkabelung.....	4
4.1. Montage Aufputzdose (optional erhältlich).....	4
4.1.1. Lieferumfang.....	4
4.1.2. Montage	4
4.2. Montage Unterputzdose (optional erhältlich)	5
4.3. Montage ohne Aufputz-/Unterputzdose	6
4.4. Verkabelung Relais(Inneneinheit) mit Türöffner.....	7
4.5. Abschließen der Montage	8
5. Smartphone App	9
5.1. Installation	9
5.2. Registrierung	9
5.3. Ersteinrichtung	10
5.4. Funktionen.....	11
5.4.1. Öffnung via Bluetooth	11
5.4.2. Benutzer einladen.....	11
5.4.3. Benutzer entfernen	12
5.4.4. Fingerabdruck anlernen.....	12
5.4.5. Fingerabdruck löschen	13
5.4.6. Protokolle auslesen	13
5.4.7. Zahlencode generieren.....	13
5.4.8. Benutzerdefinierten Zahlencode anlegen	14
5.4.9. Zahlencode löschen.....	14
5.4.10. RFID-Medium anlernen	14
5.4.11. RFID-Medium löschen	15
5.4.12. Gerät aus App entfernen.....	15
5.5. Gateway.....	17
5.5.1. Schloss vorbereiten.....	17
5.5.2. Gateway hinzufügen	17
5.5.3. Gateway löschen.....	18
5.5.4. Öffnung via Gateway	19
6. Auf Werkseinstellungen zurücksetzen.....	20

English

1. Package Contents.....	21
2. Technical Data.....	22
3. Milling Drawing.....	23
4. Mounting/Wiring.....	24
4.1. Mounting surface box (optionally available).....	24
4.1.1. Scope of delivery.....	24
4.1.2. Montage.....	24
4.2. Mounting flush-mounted box (optionally available).....	25
4.3. Mounting without surface box or flush-mounted box.....	26
4.4. Wiring Relay (Indoor Unit) with Door Opener.....	27
4.5. Finishing the installation.....	28
5. Smartphone App.....	29
5.1. Installation.....	29
5.2. Registration.....	29
5.3. Initial Setup.....	30
5.4. Features.....	31
5.4.1. Opening via Bluetooth.....	31
5.4.2. Invite Users.....	31
5.4.3. Remove User.....	32
5.4.4. Add Fingerprint.....	32
5.4.5. Delete Fingerprint.....	33
5.4.6. Check Logs.....	33
5.4.7. Generate Numeric Code.....	33
5.4.8. Create Custom Numeric Code.....	34
5.4.9. Delete Numeric Code.....	34
5.4.10. Add RFID Medium.....	34
5.4.11. Delete RFID Medium.....	35
5.4.12. Remove device from app.....	35
5.5. Gateway.....	37
5.5.1. Prepare Lock.....	37
5.5.2. Add Gateway.....	37
5.5.3. Delete Gateway.....	38
5.5.4. Opening via Gateway.....	39
6. Reset to factory settings.....	40

1. Lieferumfang



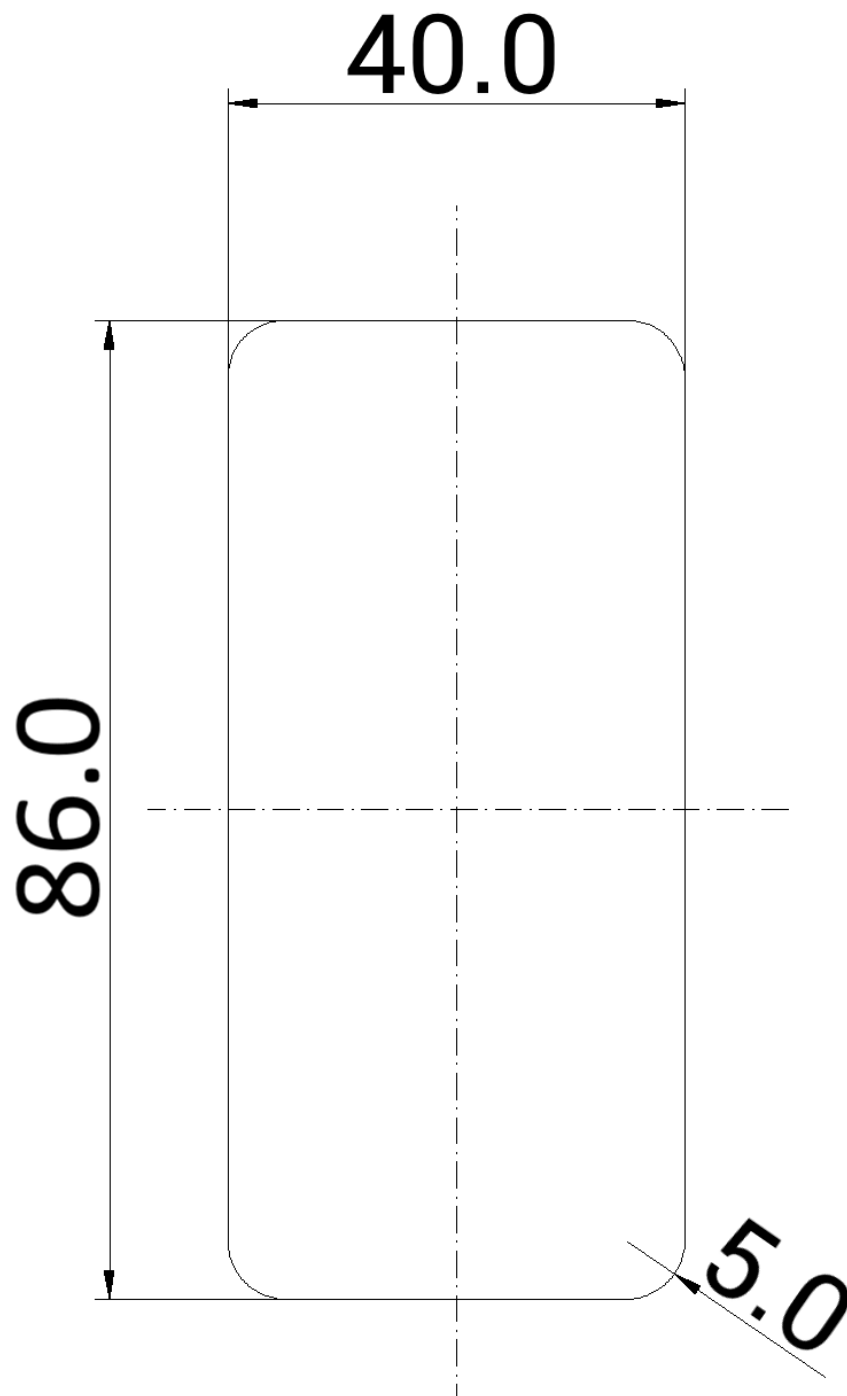
1. Unilock Inneneinheit (Relaiseinheit)
2. Unilock Außeneinheit (Codetastatur)
3. 1,2m Verbindungskabel zur Verbindung von Innen- und Außeneinheit
4. Steckbare Schraubklemme für Inneneinheit zur Verbindung mit elektrischem Türöffner und Stromversorgung
5. (optional) 3m Verlängerungskabel

2. Technische Daten

Artikelnummer	DO502000
EAN	0093149093880
Besonderheit	Externes Relaiskabel (Inneneinheit) für Sabotageschutz
Verschlüsselung zwischen Innen- und Außeneinheit	AES 128 Bit
Frequenz	2,4 GHz
Sendeleistung	100 mW
IP-Schutzklasse	IP66 (wenn wasserdicht verklebt)
Temperaturbereich	-30° bis 60°C
Stromversorgung	12/24V DC, min 0,5A
Relais	1A/250V Schaltstrom/Schaltspannung
Kompatibilität	Mit allen gängigen Motorschlössern (KFV, ROTO, GU, Fuhr, Wilka, Dom, ...)
Speicherung der Zutrittsmedien	Permanent (auch nach Stromausfall)
Anzahl Medien	100 Fingerprints 150 Zahlencodes 1000 RFID-Medien Unlimitierte eKeys

ACHTUNG: Innen- und Außeneinheit sind aus Sicherheitsgründen **fix miteinander gekoppelt**. D.h. Innen- und Außeneinheit können **nicht beliebig untereinander getauscht** werden. Sollten Sie ein Teil austauschen wollen, **MÜSSEN** Sie die Inneneinheit zuvor zurücksetzen.

3. Ausfräsungsplan



in mm (nicht maßstabsgetreu)

Gesamttiefe: 20mm
Einbautiefe: 15mm

4. Montage/Verkabelung

4.1. Montage Aufputzdose (optional erhältlich)

4.1.1. Lieferumfang

Der Lieferumfang umfasst:

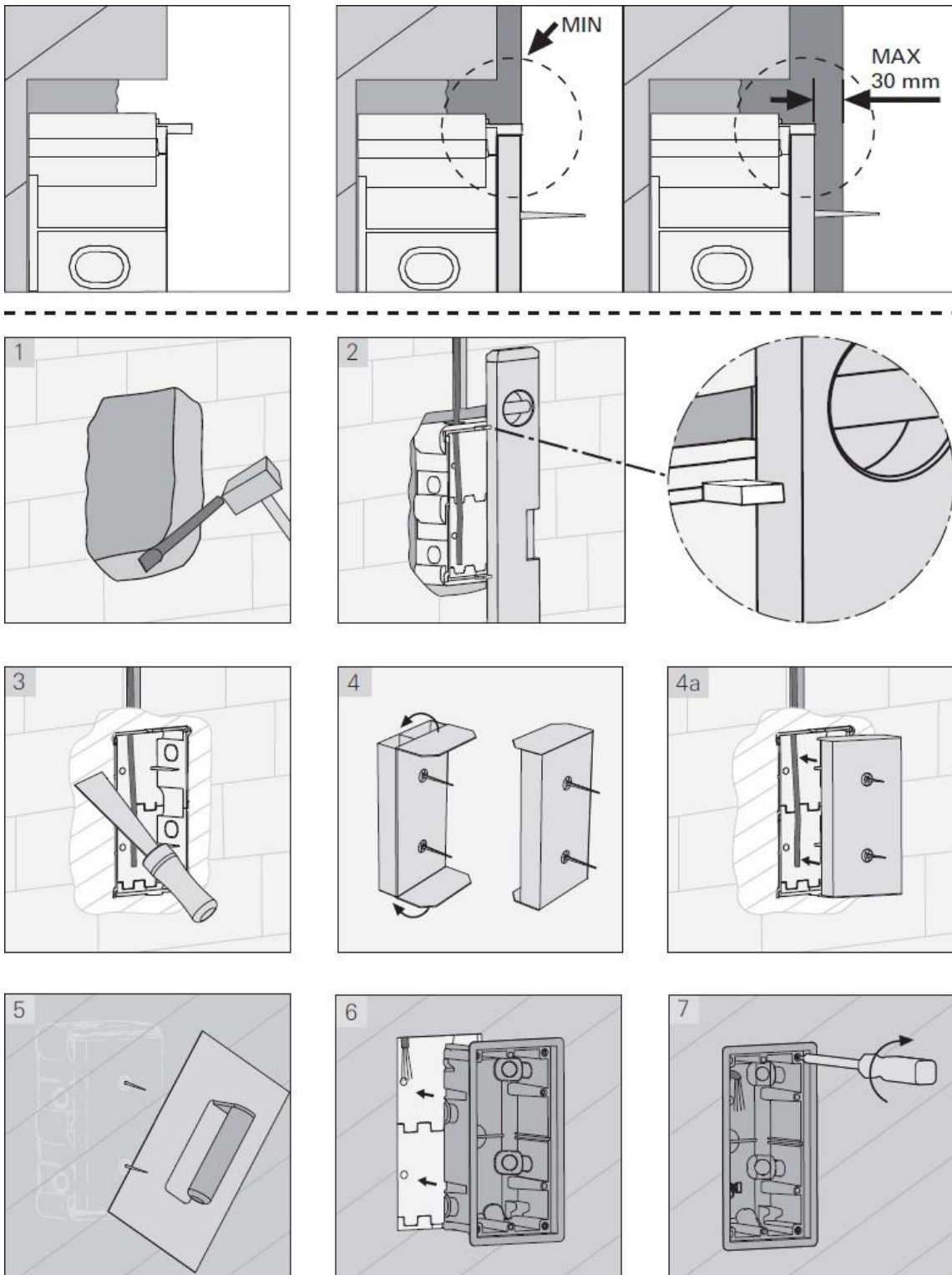
- Frontblende mit Ausnehmung für das SOREX Unilock WiFi
- Schwarze Rückblende mit Ausnehmung (schwarz)
- Dichtungsrahmen (weiß)
- Kabeldichtung (weiß)

4.1.2. Montage

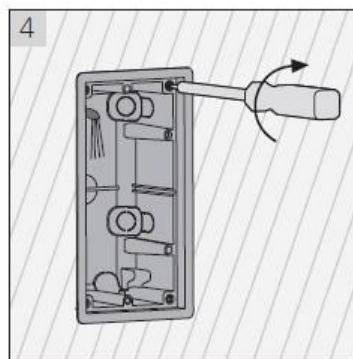
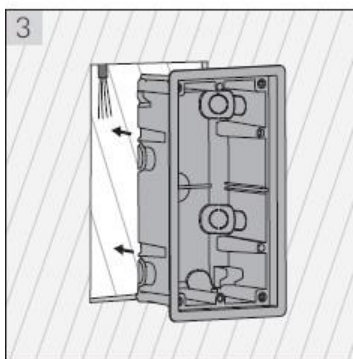
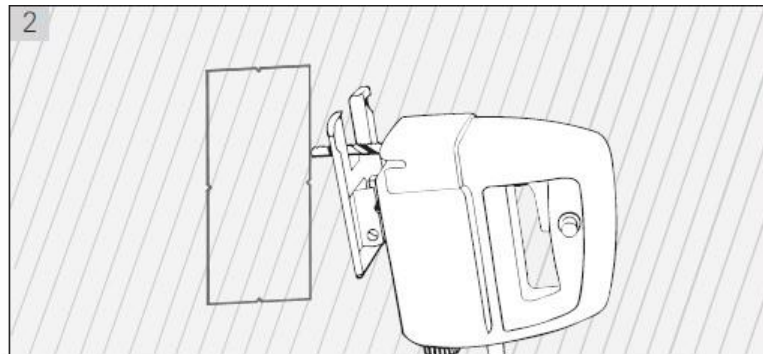
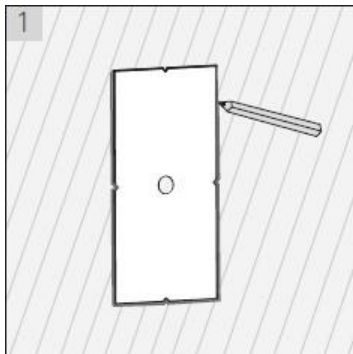
1. **Schritt:** Versenken Sie das Verbindungskabel des SOREX Unilock WiFi in der Wand.
2. **Schritt:** Stecken Sie den inneren Teil des Kabels an der Unilock Inneneinheit an.
3. **Schritt:** Geben Sie die Kabeldichtung auf die Ausnehmung der Rückblende. Dazu muss unten im mittleren Bereich der Kabeldichtung eine Ausnehmung für das Kabel ausgeschnitten werden.
4. **Schritt:** Stecken Sie nun das Verbindungskabel durch die Ausnehmung in der Kabeldichtung. Die Ausnehmung in der Dichtung sollte danach mit Acryl wieder fest verschlossen werden.
5. **Schritt:** Spannen Sie den Dichtungsrahmen auf die Rückblende.
6. **Schritt:** Stecken Sie das Kabel an der Unilock Außeneinheit an. Testen Sie das Gerät und die Verkabelung nochmal, bevor Sie die Montage abschließen.
7. **Schritt:** Befestigen Sie die Rückblende mit vier passenden Schrauben an der Wand. Wir empfehlen die Schraubenlöcher mit Acryl abzudichten.
8. **Schritt:** Setzen Sie die weiße Frontblende auf die Rückblende.
9. **Schritt:** Kleben Sie das Unilock WiFi mit Hilfe des doppelseitigen Klebebands an die Frontblende.
10. **Schritt:** Zusätzlich können Sie das SOREX Unilock WiFi mit einer Silikonfuge rund um die Glasplatte abdichten.

4.2. Montage Unterputzdose (optional erhältlich)

Mauerwerkinstallation



Hohlwandmontage

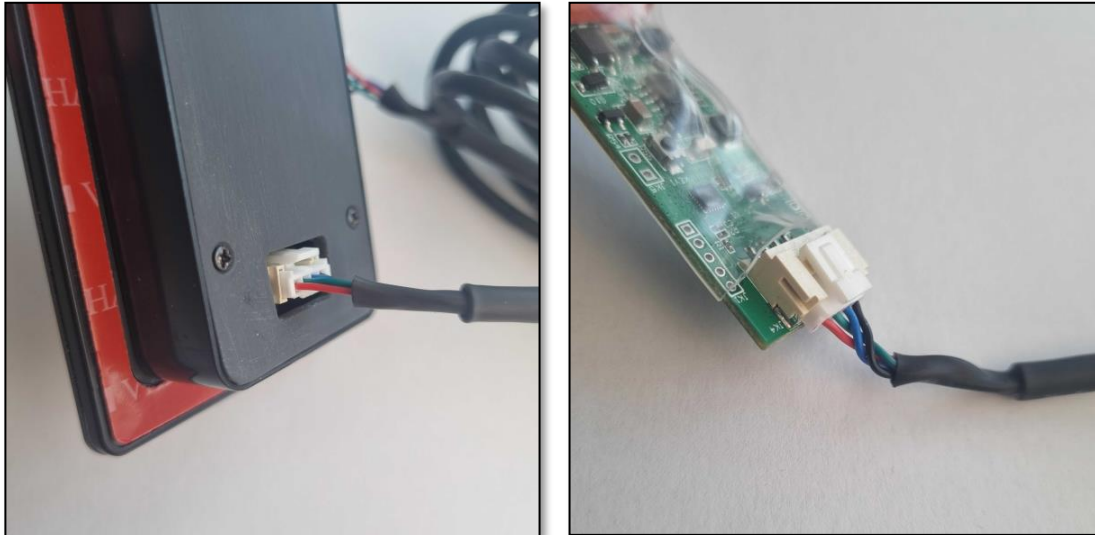


4.3. Montage ohne Aufputz-/Unterputzdose

- Fräsen Sie zunächst das Loch in die zu montierende Stelle der Mauer oder des Türblatts.



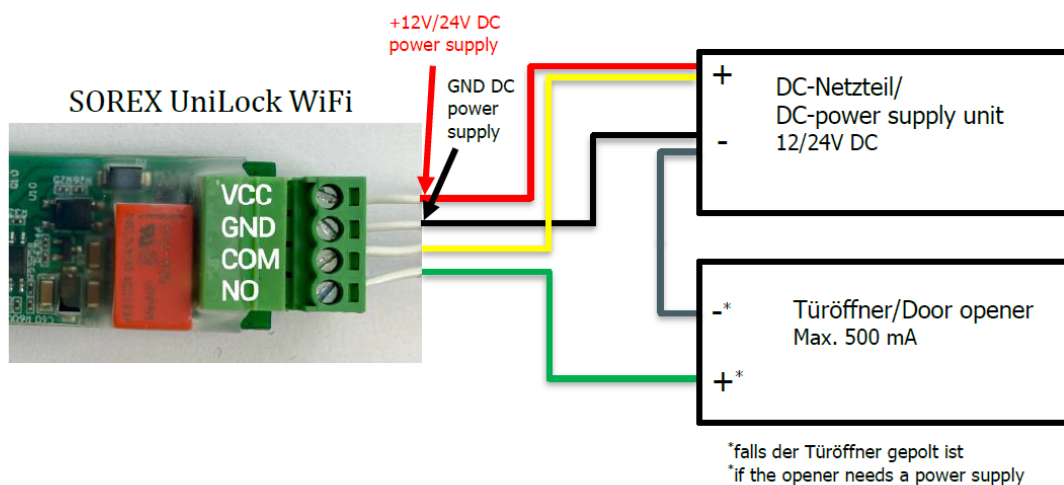
- Fädeln Sie anschließend das Kabel durch das gefräste Loch. Danach können Sie das Kabel an der Unilock Außeneinheit anschließen. Im Innenbereich verbinden Sie nun das andere Ende des Verbindungskabels mit der Unilock Inneneinheit. Achten Sie darauf, dass die Inneneinheit niemals von außen zugänglich ist (z.B. durch Herausziehen der Kabel).



4.4. Verkabelung Relais(Inneneinheit) mit Türöffner

- Sie können die Inneneinheit(Relais) nun mit dem Türöffner und der Stromversorgung verkabeln.

SOEX UniLock WiFi mit/with E-Öffner/electronic opener



ACHTUNG: Führen Sie nun unbedingt einen elektrischen Test durch und prüfen Sie ob das Gerät funktionsfähig ist. Prüfen Sie ob das Unilock mit Strom versorgt wird und führen Sie eine Testöffnung durch. Prüfen Sie dabei ob der Türöffner freigibt.

Hinweis: Sofern sich das Gerät im Werkszustand befindet, können Sie den Zahlencode „123456“ am Zahlenfeld eintippen und diesen über das „Häkchen“ bestätigen, um eine Testöffnung durchführen.)

4.5. Abschließen der Montage

- Sofern die vorangegangenen Tests erfolgreich waren, können Sie nun die Montage abschließen. Ziehen Sie hierzu die Schutzfolie des doppelseitigen Klebebands am Unilock ab und kleben Sie dieses an die zu montierende Stelle.



- Prüfen Sie außerdem unbedingt nach Ankleben des Unilocks ob die Verklebung wasserdicht ist.

Dies können Sie testen, indem Sie vorsichtig Wasser über das Gerät laufen lassen. Prüfen Sie anschließend ob Wasser hinter das Gerät gelangt ist. Sollte dies der Fall sein, drücken Sie das Gerät nochmal fest gegen die zu montierende Stelle und geben Sie dem Kleber anschließend noch etwas Zeit bevor Sie einen neuen Wassertest durchführen.

Sollte bei einem erneuten Wassertest ebenfalls Wasser hinter das Gerät gelangen, können Sie zusätzlich eine Silikonfuge, rund um die Glasplatte, anbringen.

5. Smartphone App

5.1. Installation

- Suchen Sie im **Google Play Store** oder **Apple Store** nach der App „**SOREX SmartLock**“.



Oder scannen Sie folgenden QR-Code:



5.2. Registrierung

Registrieren Sie sich mit Ihrer **E-Mail Adresse** oder **Telefonnummer**. Dies ist wichtig, damit Sie bei Verlust Ihres Smartphones oder Passwortes den Zugriff auf Ihr **SOREX Unilock WiFi** wiederherstellen können.

Nur Notrufe

← **Registrieren**

Telefon **E-Mail**

Land/Region **Austria +43**

Geben Sie Ihre Telefonnummer ein

Passwort zwischen 6-20 Zeichen

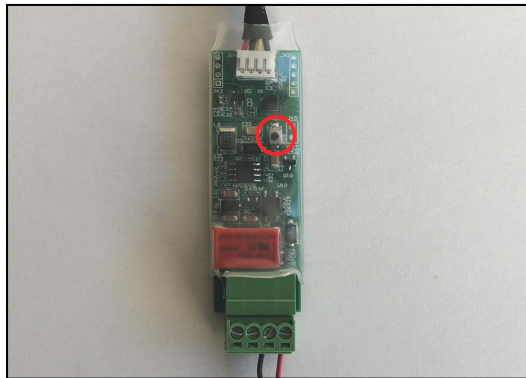
Passwort bestätigen


Verifizierungscode **Code abrufen**

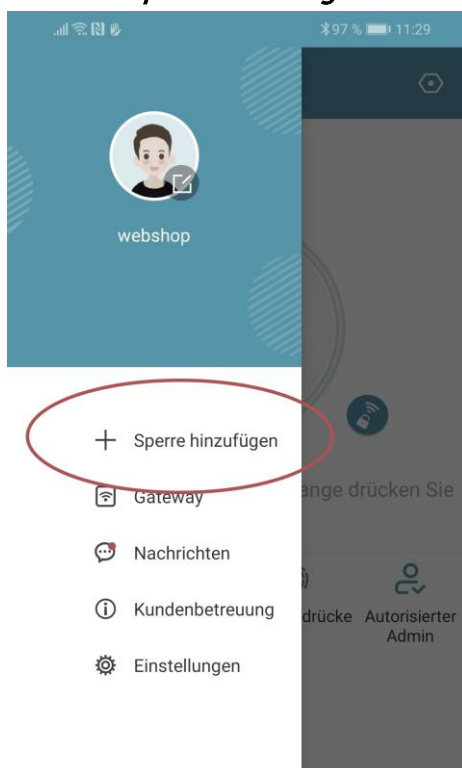
Registrieren

5.3. Ersteinrichtung

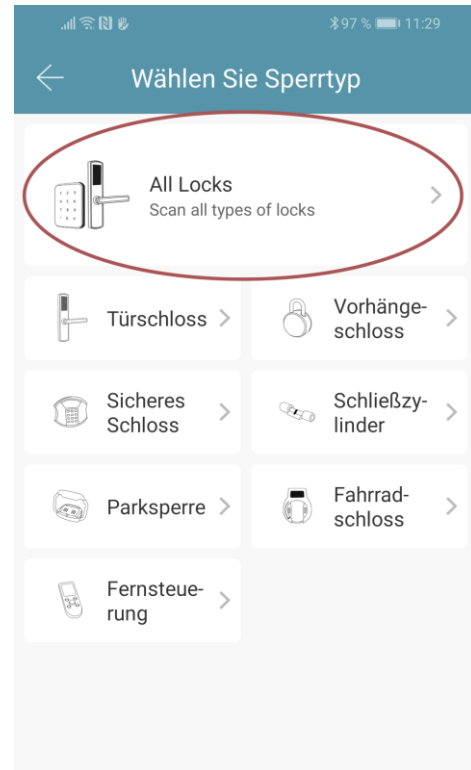
- Optional können Sie zuerst den Reset-Button auf der Inneneinheit für ca. 3 Sekunden bzw. bis zwei Signaltöne schnell hintereinander abgespielt werden drücken. Dieser Schritt ist nicht zwingend notwendig, stellt aber sicher, dass das Gerät zurückgesetzt ist.



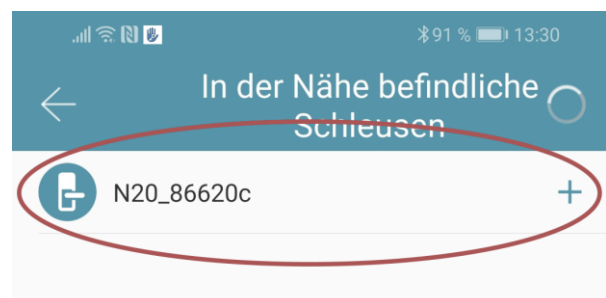
- Öffnen Sie die App und drücken Sie auf der Hauptseite zunächst links oben auf . Im sich öffnenden Menü drücken Sie bitte auf **"Sperr hinzufügen"**.



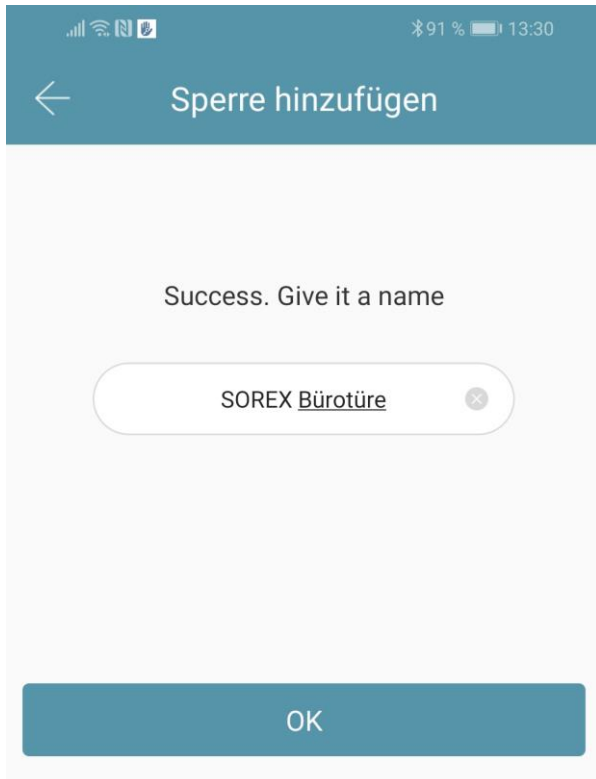
- Es öffnet sich eine Seite auf welcher Sie bitte **"All Locks"** auswählen.



- Es wird nun nach in der Nähe befindlichen Schlössern gesucht. Drücken Sie bitte auf das gefundene Schloss.



- Achtung:** Damit das Schloss gefunden werden kann, müssen Sie dieses aufwecken, indem Sie einen Finger kurz an den Fingerprintsensor oder auf das Zahlenfeld halten.
- Nun können Sie für Ihr Schloss einen sprechenden Namen vergeben und die Einrichtung mit "OK" abschließen.



- Sie sehen nun Ihr Schloss auf der Hauptseite.



SOEX Bürotüre



Berühren Sie zum Entsperren, lange drücken Sie zum Sperren.



5.4. Funktionen

5.4.1. Öffnung via Bluetooth

- Über den großen Schlossbutton können Sie ihr Schloss innerhalb der Bluetooth Reichweite entsperren.



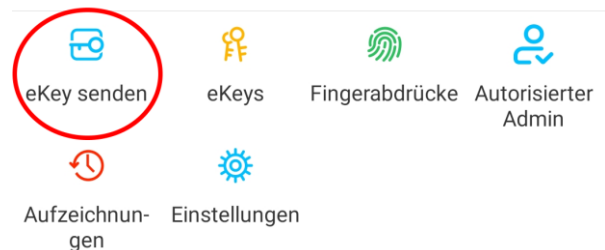
SOEX Bürotüre



Berühren Sie zum Entsperren, lange drücken Sie zum Sperren.

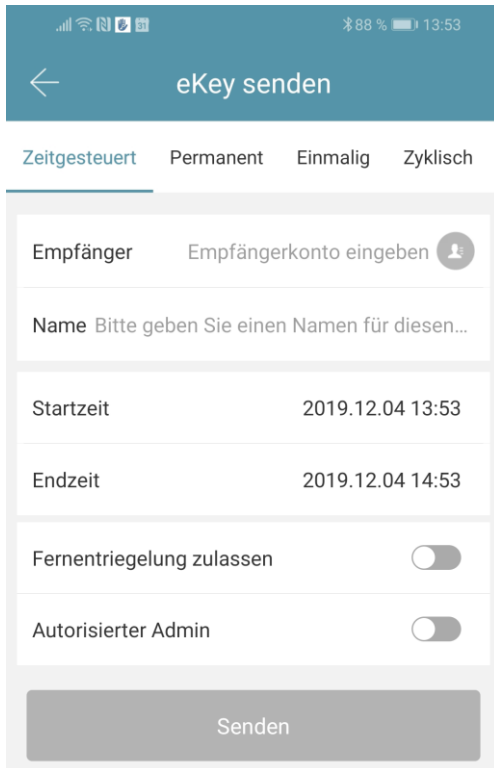
5.4.2. Benutzer einladen

- Um Benutzer zur App einzuladen, drücken Sie bitte zunächst auf der Startseite auf **"eKey senden"**.



- Es erscheint ein Fenster in dem Sie 4 verschiedene Optionen haben, um Zutritt zu gewähren:

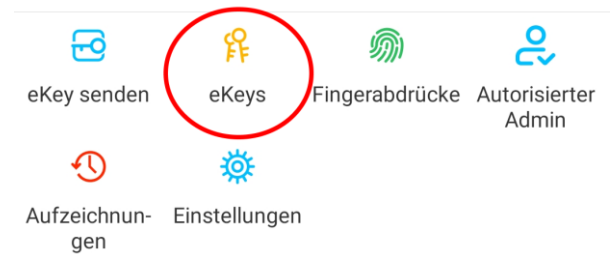
- Zeitgesteuert: Von-Bis Zeitraum
- Permanent: Permanenter Zutritt
- Einmalig: Zutritt gilt für einmalige Öffnung
- Zyklisch: Wiederkehrender Zutritt, z.B. jede Woche Mo-Fr



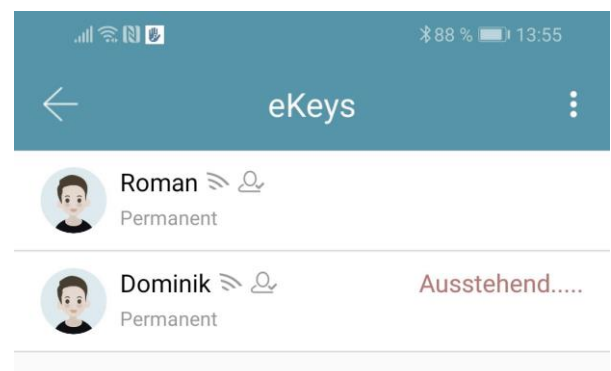
- Sie müssen hierbei immer das Empfängerkonto (Telefonnummer oder E-Mail) und den Namen angeben. Zusätzlich können Sie weitere Informationen angeben wie z.B. die Zeitspanne, in welcher der Zutritt gültig sein soll. Abschließend drücken Sie auf **"Senden"** um die Einladung zu versenden.
- Anmerkung: Über die Option **"Fernentriegelung zulassen"** können Sie festlegen, ob der Nutzer auch via Gateway öffnen darf. Mehr dazu unter [3.5. Gateway](#).

5.4.3. Benutzer entfernen

- Um Benutzer wieder zu entfernen, rufen Sie zunächst über **"eKeys"** die Benutzerliste auf.

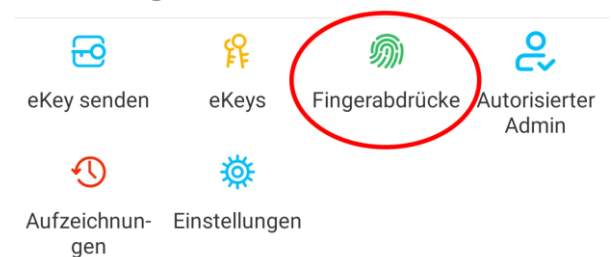


- Anschließend drücken Sie auf den entsprechenden Benutzer, um diesen auszuwählen.

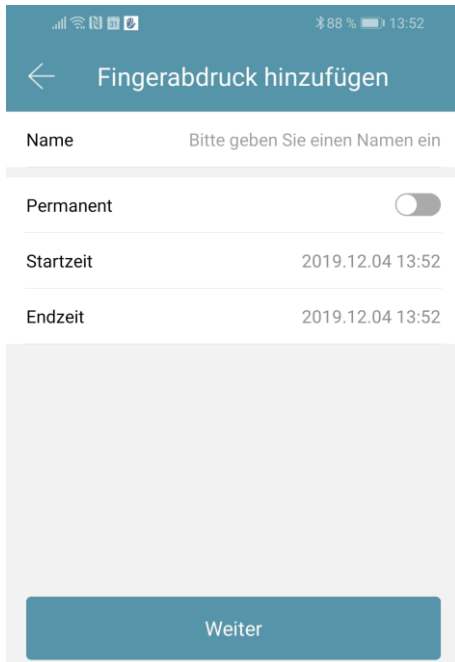


- Es öffnet sich ein Fenster mit Benutzerinformationen. Um den Benutzer zu löschen, drücken Sie den roten **"Löschen"** Button.

5.4.4. Fingerabdruck anlernen

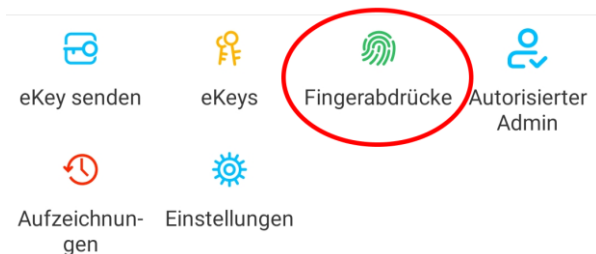


- Drücken Sie zunächst auf der Startseite auf **"Fingerabdrücke"** und anschließend auf **⋮** und **"Fingerabdruck hinzufügen"**. Nun können Sie einen Namen eingeben und auswählen ob der Benutzer permanenten oder zeitlich begrenzten Zutritt hat.

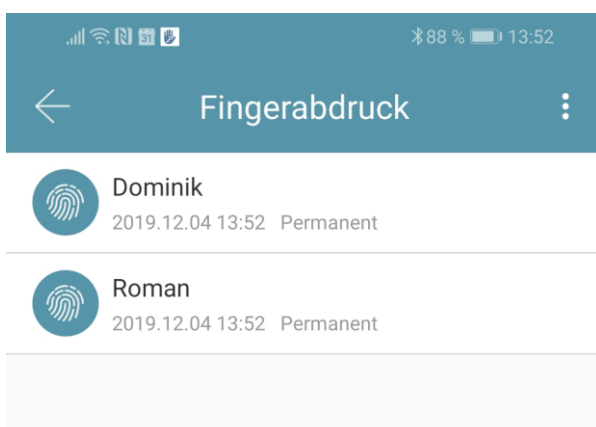


- Nach einem Klick auf **"Weiter"** folgen Sie bitte den Anweisungen in der App um den Finger anzulernen.

5.4.5. Fingerabdruck löschen



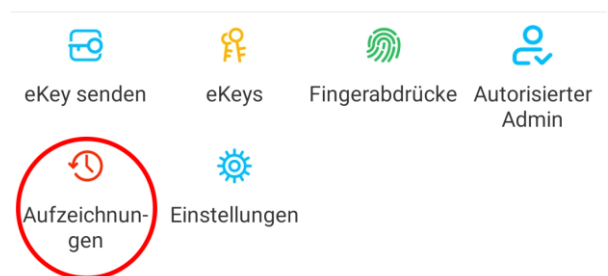
- Drücken Sie zunächst auf der Startseite auf **"Fingerabdrücke"** und anschließend auf den zu löschenden Benutzer.



- Im darauffolgenden Fenster drücken Sie auf **"Löschen"** um den ausgewählten Benutzer zu entfernen.

5.4.6. Protokolle auslesen

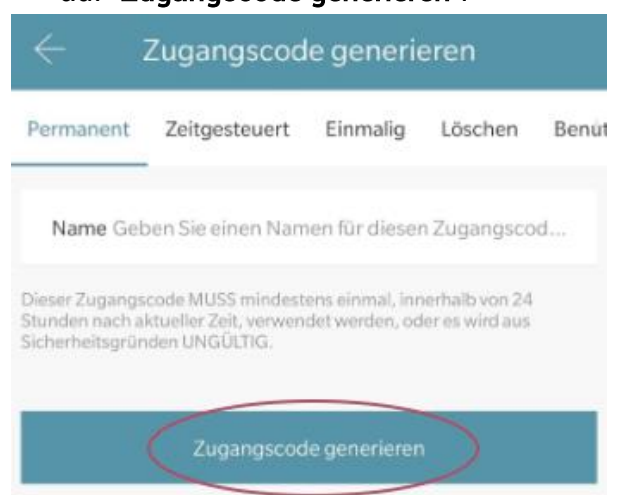
- Um die Protokolle auszulesen drücken Sie auf der Startseite auf **"Aufzeichnungen"**.



5.4.7. Zahlencode generieren



- Drücken Sie zunächst auf der Startseite auf **"Zugangscodes generieren"**.

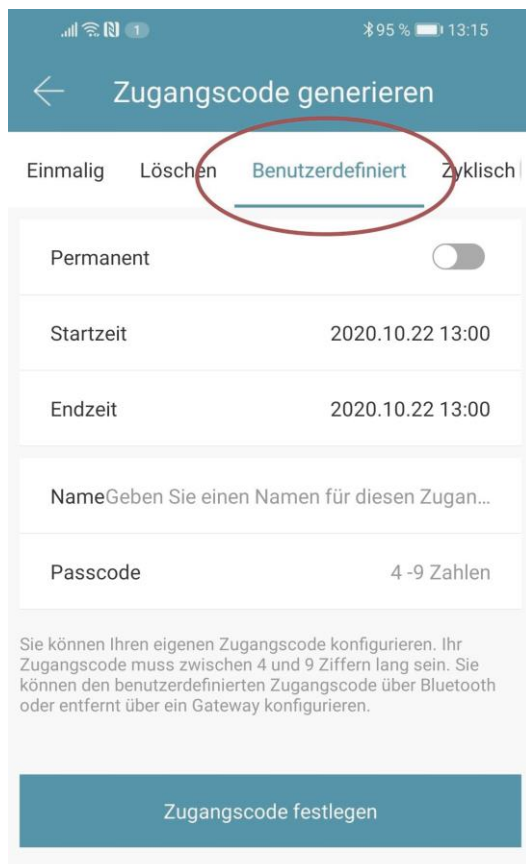


- Geben Sie einen Namen ein und drücken sie auf **"Zugangscodes generieren"**. Anschließend wird ein zufälliger Code generiert und angezeigt.

5.4.8. Benutzerdefinierten Zahlencode anlegen



- Drücken Sie zunächst auf der Startseite auf **"Zugangscodes generieren"**. Wählen Sie im darauffolgenden Fenster **"Benutzerdefiniert"** aus.



Wählen Sie entweder permanent aus oder geben Sie den Gültigkeitszeitraum an. Geben Sie den Namen und Ihren gewünschten Passcode an. Drücken Sie abschließend auf **"Zugangscodes festlegen"** um den Code zum Türschloss zu übertragen.

5.4.9. Zahlencode löschen




- Drücken Sie zunächst auf der Startseite auf **"Zugangscodes Verwaltung"** und anschließend auf den zu löschenden Benutzer.

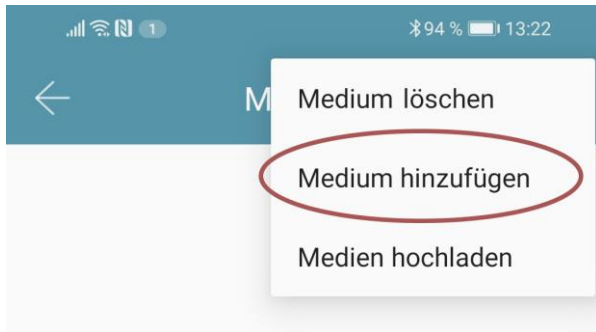


- Im darauffolgenden Fenster drücken Sie auf **"Löschen"** um den ausgewählten Benutzer zu entfernen.

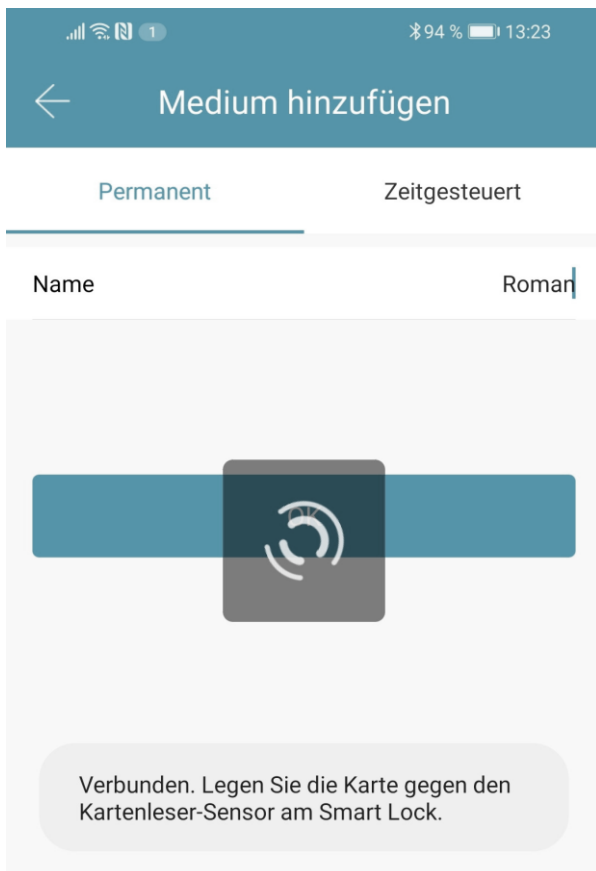
5.4.10. RFID-Medium anlernen



- Drücken Sie zunächst auf der Startseite auf **"Medien"** und anschließend auf  und **"Medium hinzufügen"**.



- Geben Sie nun den Namen des Mediums/Benutzers ein und drücken Sie auf "OK". Legen Sie nun das RFID-Medium auf das Zahlenfeld, sobald Sie die App dazu auffordert. Das RFID-Medium wurde nun erfolgreich angelernt.



- Sollte Ihr **Smartphone NFC** unterstützen und sie haben Ihr Türschloss mit einem **Gateway verbunden**, erscheint unterhalb von „Medium hinzufügen“ auch der Punkt „Karte aus der Ferne hinzufügen“. Über diese Option können Sie gegebenenfalls

auch **RFID-Medien** aus der **Ferne hinzufügen**. Das RFID-Medium wird hierbei über die **NFC** Funktion Ihres **Smartphones ausgelesen** und via **Gateway** an das Schloss **übertragen**. Sie müssen sich dadurch **nicht** in der **Nähe** ihres **Schlosses** befinden.

5.4.11. RFID-Medium löschen



- Drücken Sie zunächst auf der Startseite auf "**Medien**". Wählen Sie in der Liste das Medium aus, welches Sie löschen möchten. Im darauffolgenden Fenster drücken Sie auf "**Löschen**" um das ausgewählte Medium zu entfernen.

5.4.12. Gerät aus App entfernen

Sie können ein **Gerät löschen**, indem Sie das Schloss zunächst aus der Liste in der App **auswählen**. Anschließend öffnen Sie die **Einstellungen** des Geräts. Ganz unten befindet sich der „**Löschen**“-Button. Wenn Sie das Gerät entfernen, müssen Sie zur Bestätigung Ihr **Passwort** eingeben. Beachten Sie, dass sich das Gerät hierzu **in Reichweite** befinden muss und dass das Gerät automatisch **zurückgesetzt** wird.

Uhrzeit einstellen >


Diagnose >

Daten hochladen >

Firmware-Aktualisierung >

Löschen

Achtung: Sollten Sie **keinen Zugriff** mehr auf Ihr Gerät haben (z.B. Gerät defekt), können Sie dieses auf folgende Art aus der App löschen:

Öffnen Sie die App und drücken Sie auf der Hauptseite zunächst links oben auf . Im sich öffnenden Menü drücken Sie bitte auf **„Einstellungen“**. Wählen Sie nun **„Übertragen des Schlosses“** aus und wählen Sie das gewünschte Schloss aus. Über den Button **„In den Papierkorb verschieben“**, können Sie das Gerät nun löschen. Bestätigen Sie mit Ihrem Accountpasswort.

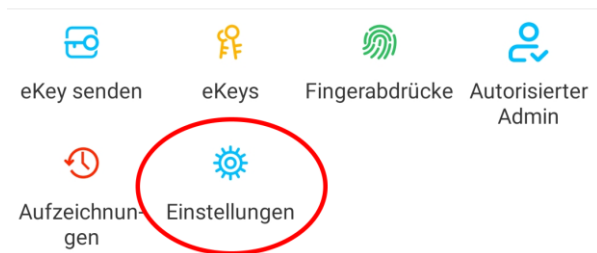
Wichtig: Löschen Sie das Gerät nur auf diese Weise, wenn Sie keinen Zugriff mehr auf das Gerät haben.

5.5. Gateway

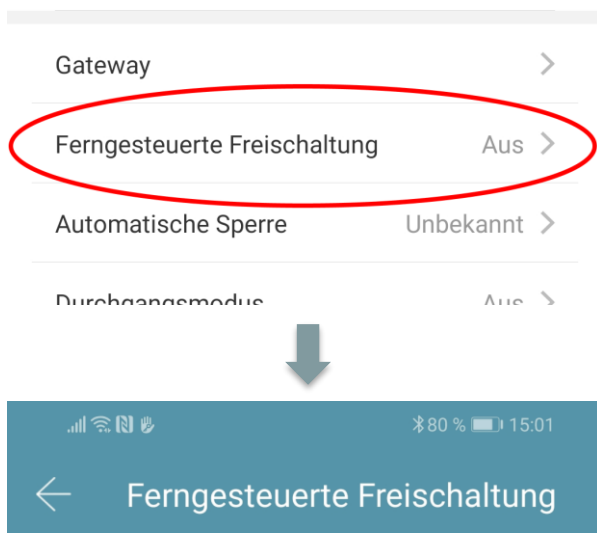
(separat erhältlich)

5.5.1. Schloss vorbereiten

- Sie müssen zunächst die ferngesteuerte Öffnung für Ihr Schloss aktivieren. Hierzu drücken Sie zunächst **"Einstellungen"** auf der Startseite.

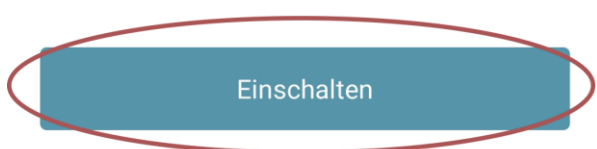


- Danach wählen Sie **"Ferngesteuerte Freischaltung"** aus und drücken auf **"Einschalten"**.



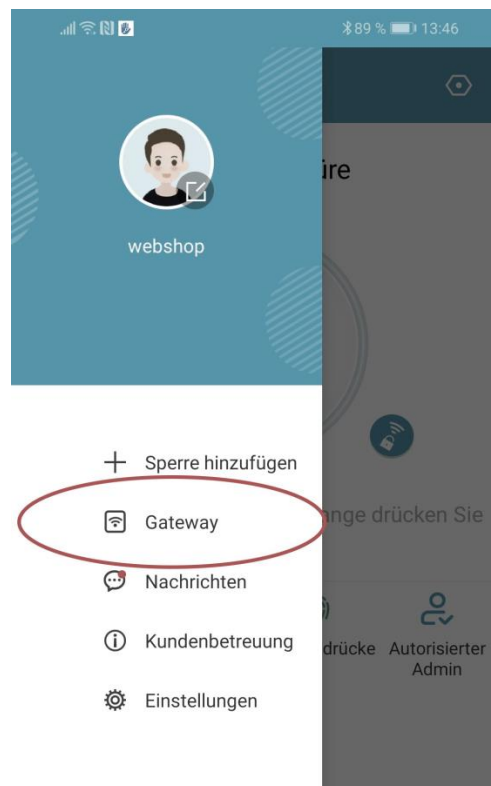
Mit dieser Funktion können Sie das Smart Lock über ein Gateway fernbedient entsperren. Diese Funktion kann NUR über Bluetooth ein- oder ausgeschaltet werden.

Aktueller Modus:Aus



5.5.2. Gateway hinzufügen

- Drücken Sie auf der Hauptseite zunächst links oben auf . Im sich öffnenden Menü drücken Sie bitte auf **"Gateway"**. Im anschließenden Fenster drücken Sie rechts oben auf .

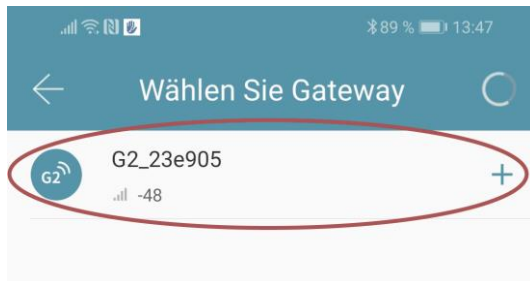


- Wählen Sie im nächsten Fenster "G2" als Gateway-Typ aus.

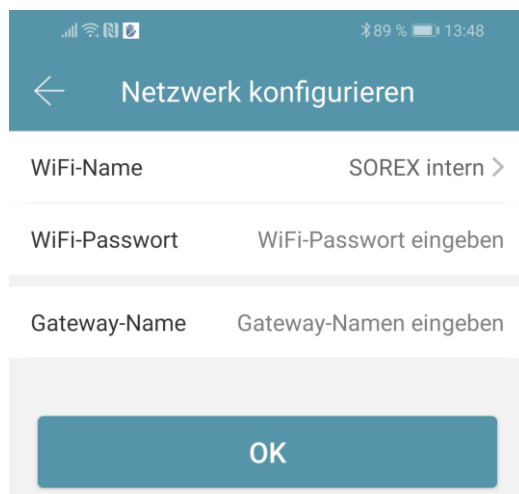


- Stellen Sie sicher, dass die Lampe am Gateway abwechselnd blau und rot blinkt.

Dies erreichen Sie indem Sie das Gateway von der Stromversorgung nehmen und wieder anstecken.



- Konfigurieren Sie nun Ihr Gateway indem Sie das richtige WLAN auswählen, das dazugehörige WLAN-Passwort eingeben und dem Gateway einen Namen zuweisen. Bestätigen Sie den Vorgang mit **"OK"**.

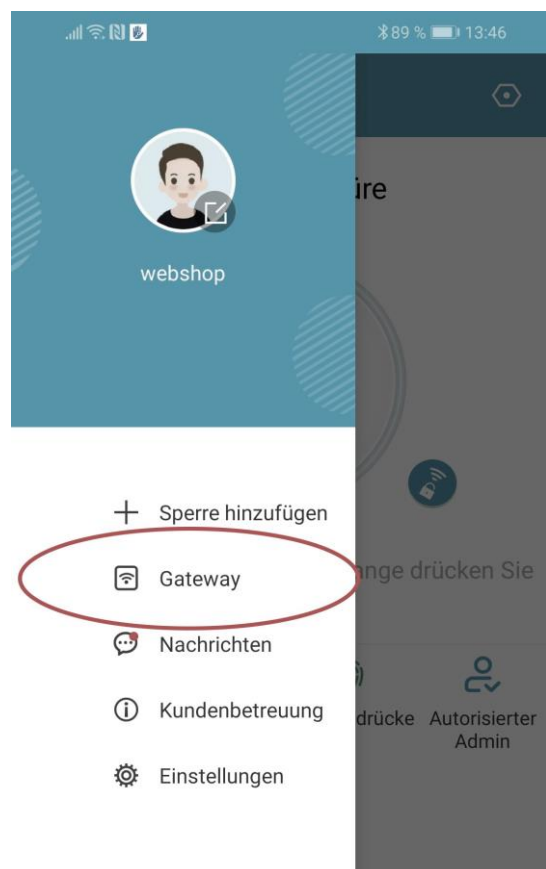


- Das Gateway sucht danach automatisch nach in der Nähe befindlichen Schlössern und fügt diese zur Fernöffnung hinzu. Dieser Vorgang kann ein paar Minuten dauern.
- Nun können Sie das Schloss auch aus der Ferne öffnen und/oder verwalten.
- **Achtung:** Das Gateway muss sich sowohl beim Anlernprozess, als auch bei der weiteren Verwendung, immer innerhalb der Bluetooth-Reichweite der Schlösser

befinden (bis zu 10m - abhängig von den örtlichen Gegebenheiten). Sind Schlösser weiter voneinander entfernt und Sie möchten beide aus der Ferne ansteuern, müssen zusätzliche Gateways erworben werden.

5.5.3. Gateway löschen

- Drücken Sie auf der Hauptseite zunächst links oben auf . Im sich öffnenden Menü drücken Sie bitte auf **"Gateway"**. Im anschließenden Fenster wählen Sie das Gateway aus, welches Sie löschen möchten.



- Nachdem Sie das Gateway ausgewählt haben, können Sie dieses über den **"Löcher"**-Button entfernen.

5.5.4. Öffnung via Gateway

Sie können nun auf der Startseite von überall unterwegs Ihr Schloss öffnen. Sie sind dabei nicht mehr auf die Bluetooth-Reichweite begrenzt.



SOREX Bürotüre

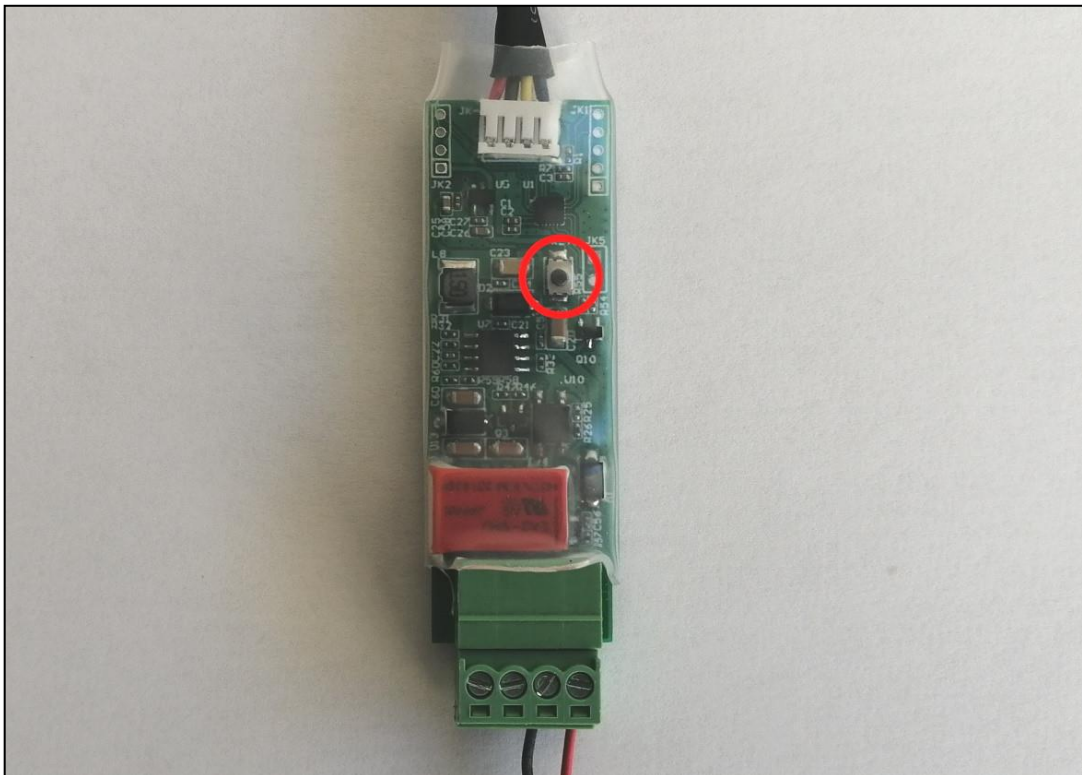


Berühren Sie zum Entsperren, lange drücken Sie zum Sperren.

6. Auf Werkseinstellungen zurücksetzen

Sie können das **SOREX Unilock WiFi** auf folgende zwei Arten **zurücksetzen**:

1. Löschen Sie das Unilock aus der App (Unilock auswählen -> Einstellungen -> „Löschen“).
Sie müssen sich hierzu in Reichweite des Geräts befinden.
oder
2. Drücken Sie den Reset Button auf der Inneneinheit für ca. 3 Sekunden bzw. bis zwei Signaltöne schnell hintereinander abgespielt werden.



1. Package Contents



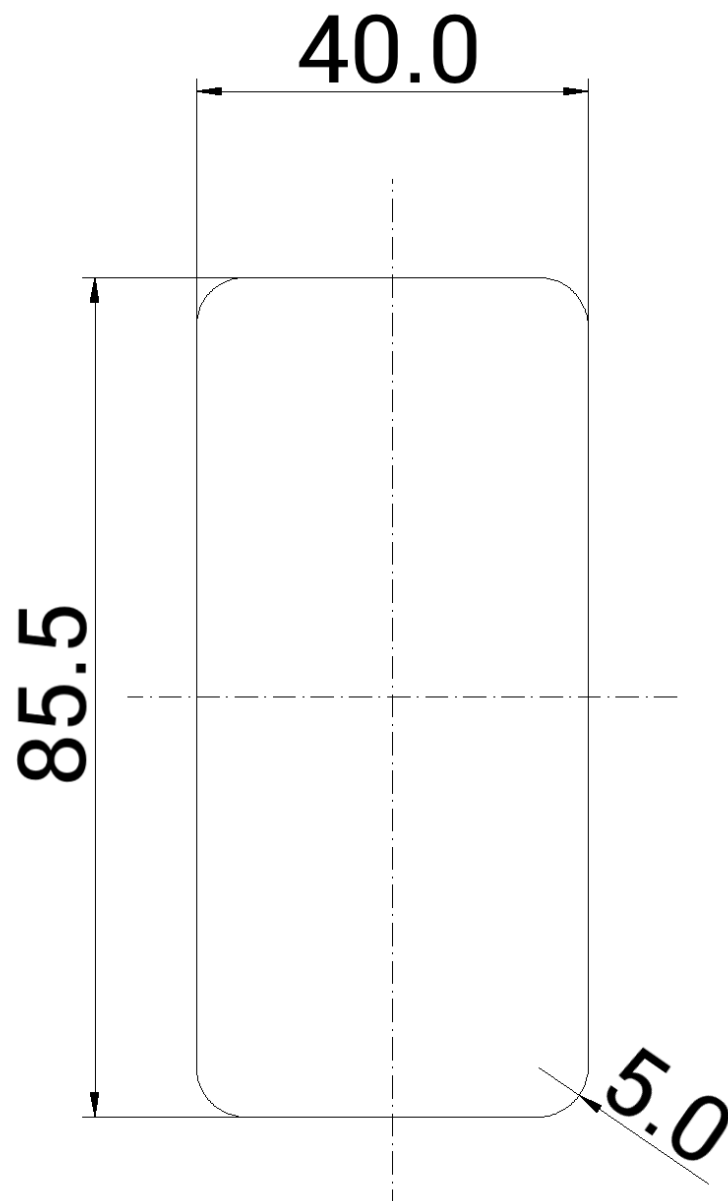
1. Unilock indoor unit (relais unit)
2. Unilock outdoor unit (codepad unit)
3. 1.2m connection cable for connection between indoor and outdoor unit
4. Pluggable screw terminal for indoor unit for connection with electric door opener and power supply
5. (optional) 3m extension cable

2. Technical Data

Article number	DO502000
EAN	0093149093880
Special feature	External relay cable (indoor unit) for sabotage protection
Encryption of indoor and outdoor unit	AES 128 bit
Frequency	2,4 GHz
Transmit power	100 mW
IP protection class	IP66 (if glued waterproof)
Temperature range	-30 to 60°C
Power supply	12/24V DC, min 0.5A
Relay	1A/250V Switching current/switching voltage
Compatibility	With all current motor locks (KFV, ROTO, GU, Fuhr, Wilka, Dom, ...)
Storage of access media	Permanent (even after power outage)
Number of media	100 fingerprints 150 numeric codes 1000 RFID media Unlimited eKeys

ATTENTION: For safety reasons, the **indoor and outdoor units** are **paired**. This means that the indoor and outdoor units are not **interchangeable**. If you want to replace one component, you always **HAVE TO** reset the indoor unit first.

3. Milling Drawing



in mm (not to scale)

Total depth: 20mm

Installation depth: 15mm

4. Mounting/Wiring

4.1. Mounting surface box (optionally available)

4.1.1. Scope of delivery

The scope of delivery includes:

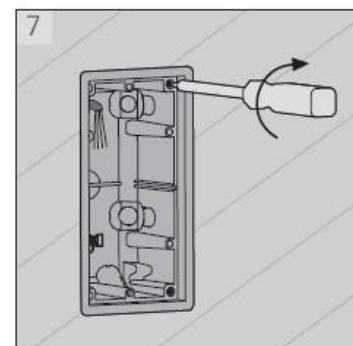
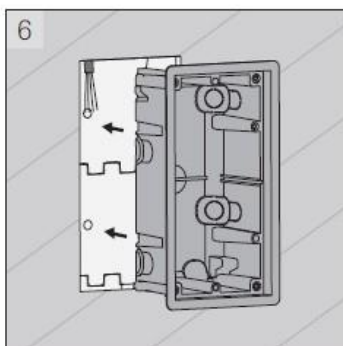
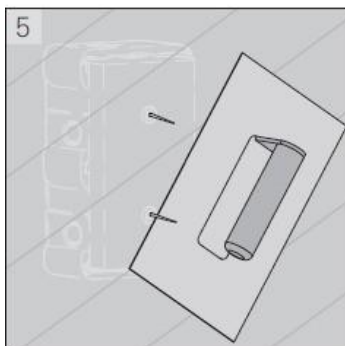
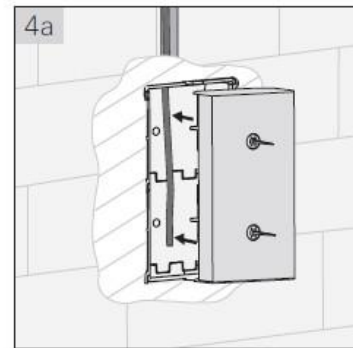
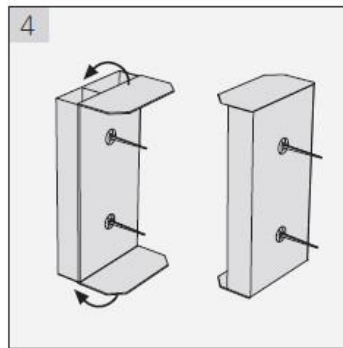
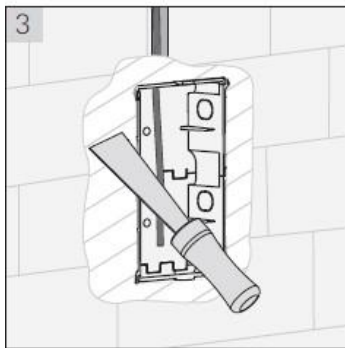
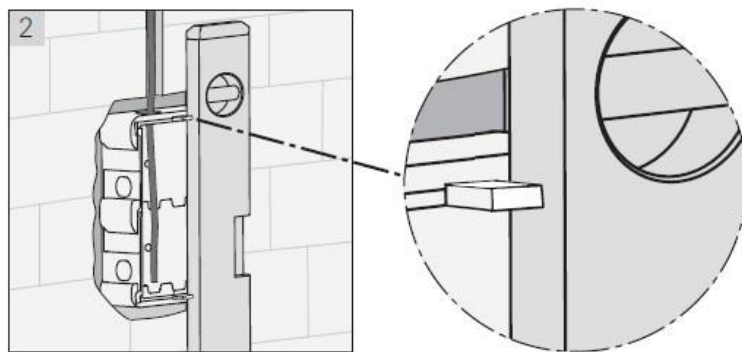
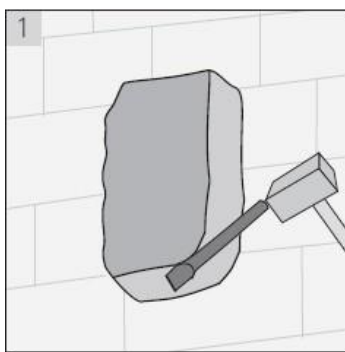
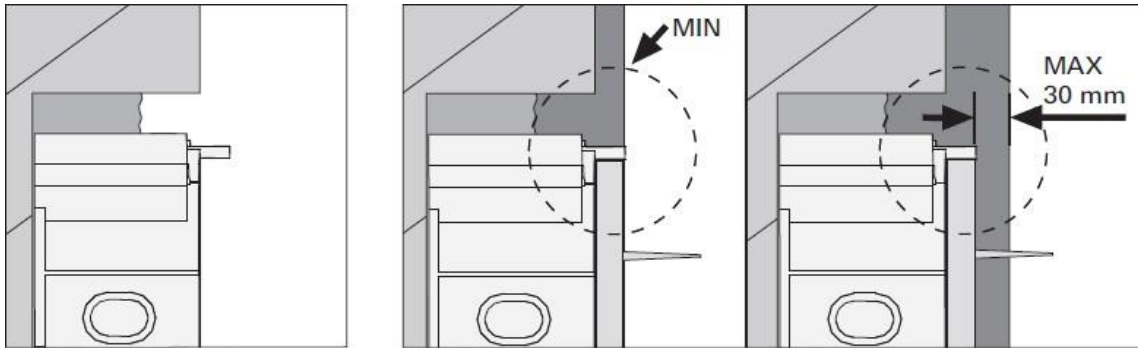
- Front panel with recess for the SOREX Unilock WiFi
- Black rear panel with recess
- Sealing frame (white)
- Cable seal (white)

4.1.2. Montage

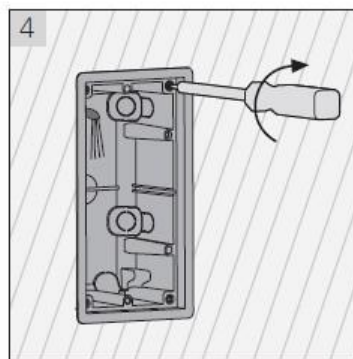
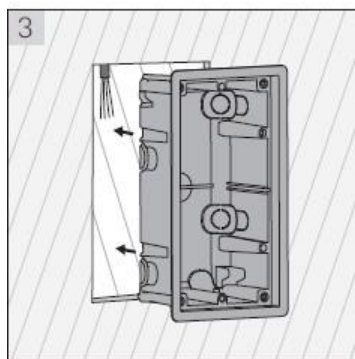
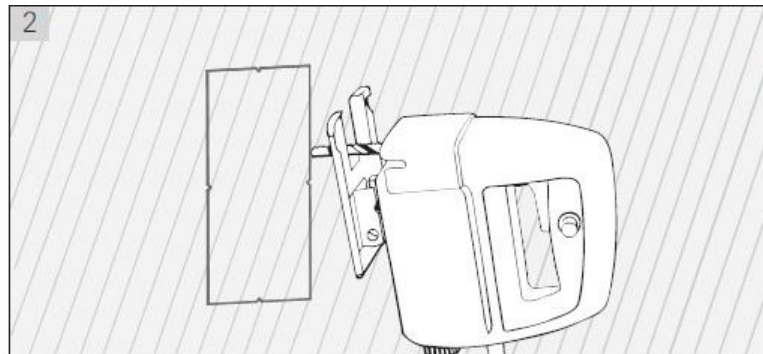
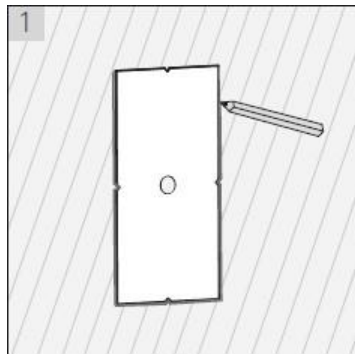
1. **Step:** Put the connection cable of the SOREX Unilock WiFi into the wall.
2. **Step:** Indoors you can now connect the cable to the indoor unit.
3. **Step:** Place the cable seal on the recess of the rear panel. To do this, a hole for the cable must be cut out of the cable seal.
4. **Step:** Now put the connection cable through the cut-out hole in the cable seal. After putting the cable through the hole, it should afterwards be sealed with acrylic.
5. **Step:** Span the sealing frame on the rear panel.
6. **Step:** Thread the cable from the SOREX Unilock WiFi through the recess of the front panel and then through the cutout of the cable seal into the wall.
7. **Step:** Now connect the cable to the Unilock outdoor unit. Now test the device and wiring again, before completing the mounting.
8. **Step:** Attach the rear panel to the wall with the four fitting screws. We recommend sealing the screw holes with acrylic.
9. **Step:** Place the front panel on the rear panel.
10. **Step:** Glue the Unilock WiFi with the double sided adhesive tape on the front panel.
11. **Step:** In addition, you can seal the SOREX Unilock WiFi with a silicone joint around the glass plate.

4.2. Mounting flush-mounted box (optionally available)

Brickwork-Installation



Hollow wall-Installation

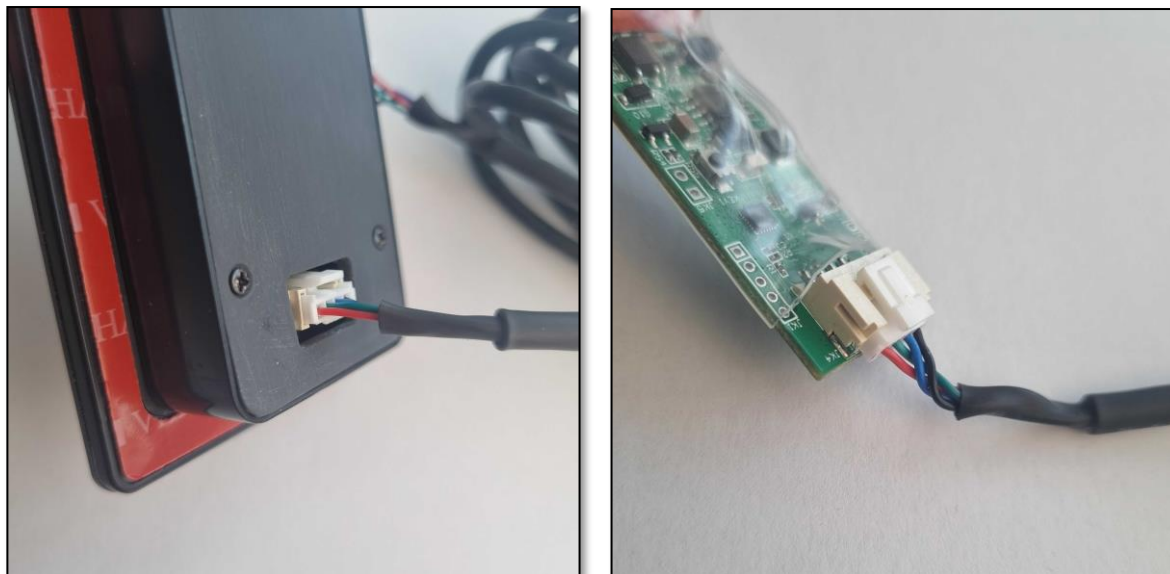


4.3. Mounting without surface box or flush-mounted box

- First, mill the hole in the mounting area of the wall or door leaf.



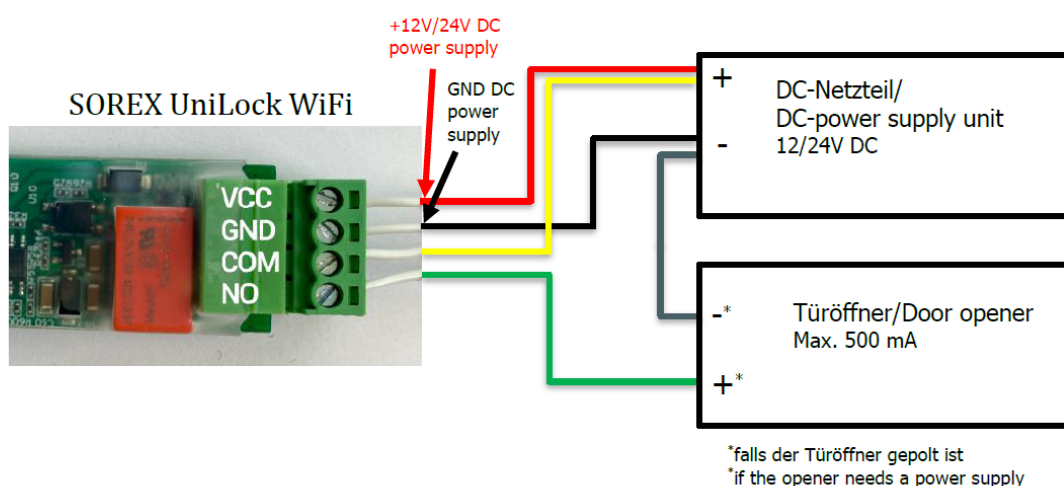
- Then, thread the cable through the milled hole. Afterwards you can connect the connection cable with the outdoor unit. Now you can also connect the other end of the cable with the indoor unit. Make sure that the indoor unit is not accessible from the outside (e.g. by pulling out the cables).



4.4. Wiring Relay (Indoor Unit) with Door Opener

- You can now wire the indoor unit (relay) to the door opener and the power supply.

SOREX UniLock WiFi mit/with E-Öffner/electronic opener

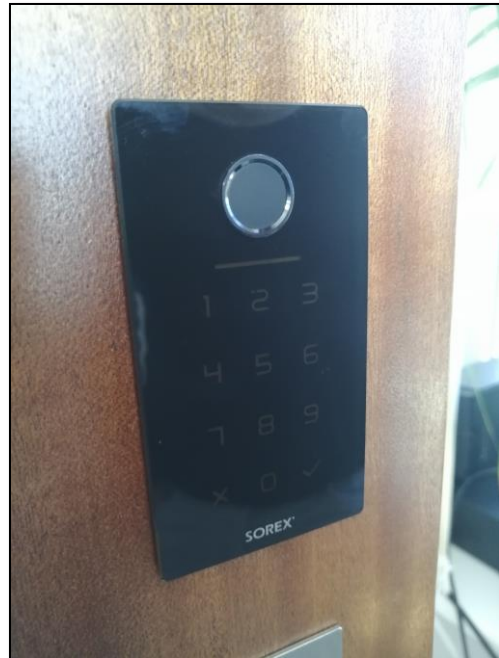


ATTENTION: Make sure to carry out an electrical test and confirm that the unit is in working order. Check that the Unilock is powered and perform a test opening. Check whether the door opener releases.

Note: If the unit is in the factory setting, you can enter the code "123456" on the keypad and confirm by pressing the "tick" in order to perform a test opening)

4.5. Finishing the installation

- Provided the previous tests were successful, you can now finish the installation. To do so, peel off the protective film of the double-sided adhesive tape on the Unilock and stick it to its desired mounting location.



- After gluing the Unilock in place, be sure to check that it is waterproof.

You can test this by carefully running water over the unit. Then check whether there is water behind the device. If this is the case, firmly press the unit against the mounting area again and give the adhesive glue some more time before carrying out another water test.

If water is still behind the device after another water test, you can additionally apply silicone around the glass plate.

5. Smartphone App

5.1. Installation

- Search for the app "SOREX SmartLock" in the **Google Play Store** or **Apple Store**.



Or scan the following QR code:



5.2. Registration

Register with your **email address** or **phone number**. This is important so that you can restore access to your **SOREX Unilock WiFi** in case you lose your smartphone or password.

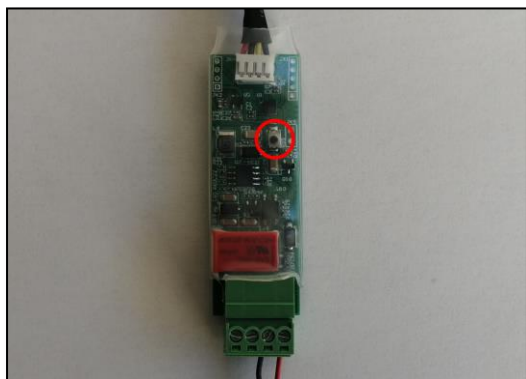
The screenshot shows the registration interface of the SOREX app. At the top, there is a status bar with the text "Nur Notrufe" and various system icons. Below that is a blue header with a back arrow and the title "Registrieren". Two tabs are visible: "Telefon" (selected) and "E-Mail". The registration form includes the following fields and options:


- Land/Region:** Austria +43
- Phone Number:** A field with a person icon and the placeholder text "Geben Sie Ihre Telefonnummer ein".
- Password:** A field with a key icon and the placeholder text "Passwort zwischen 6-20 Zeichen".
- Confirm Password:** A field with a key icon and the placeholder text "Passwort bestätigen".
- Verification Code:** A field with the placeholder text "Verifizierungscode" and a "Code abrufen" button.

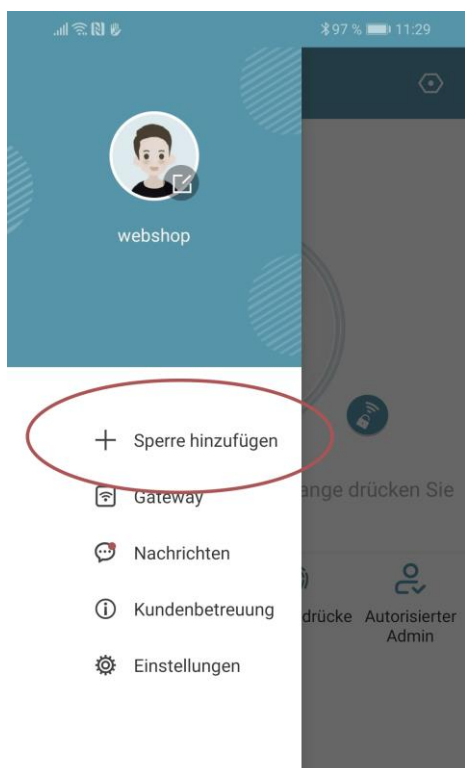
At the bottom of the form is a large grey button labeled "Registrieren".

5.3. Initial Setup

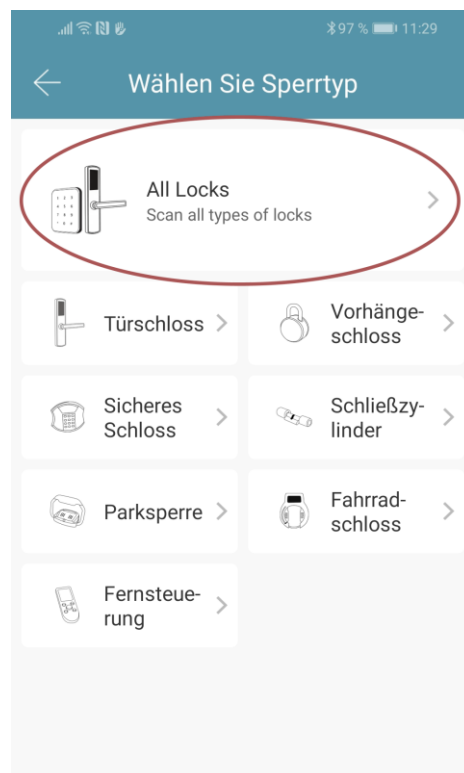
- First, press the reset button on the indoor unit for approx. 3 seconds or until two signal tones are played in quick succession.



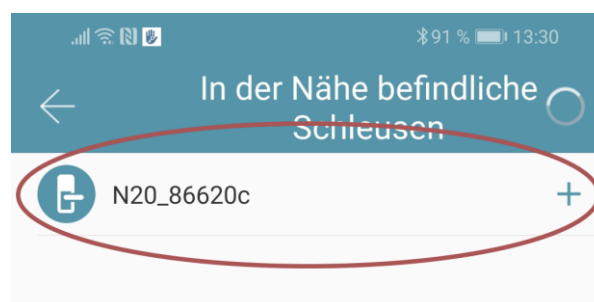
- Open the app, and, on the main page, press  in the top left corner. In the menu that opens, please press "Add lock".



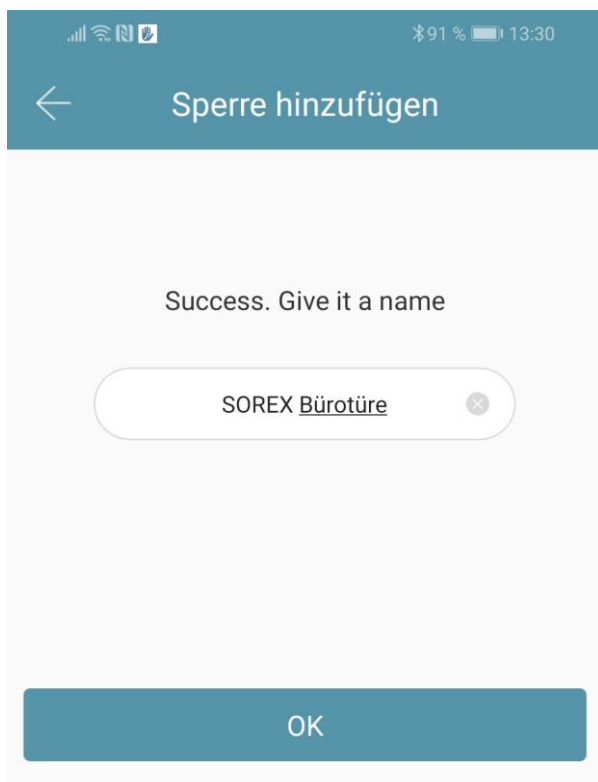
- A page will open, please select "All Locks".



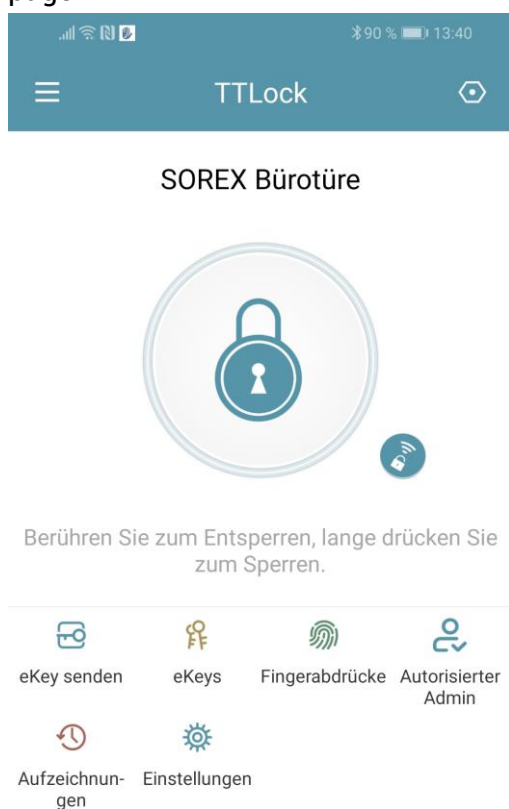
- It is now searching for locks nearby. Please click on the lock that was found.
- **Attention:** In order for the lock to be found, you have to wake it up by briefly holding a finger against the fingerprint sensor or on the keypad.



- You can now assign your lock a name and complete the setup with "OK".



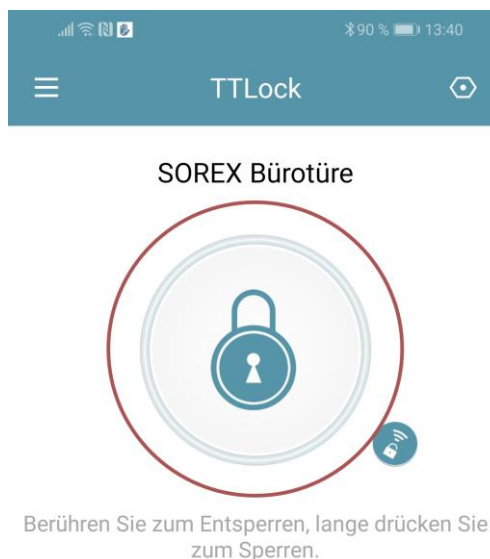
- You will now see your lock on the main page.



5.4. Features

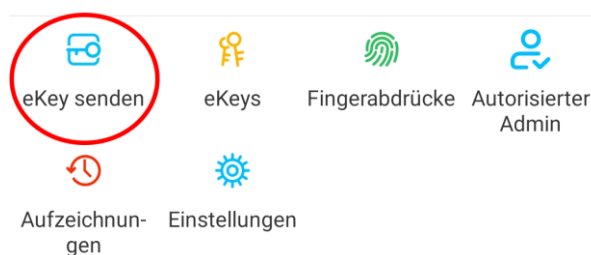
5.4.1. Opening via Bluetooth

- You can unlock your lock within Bluetooth range by using the large lock button.

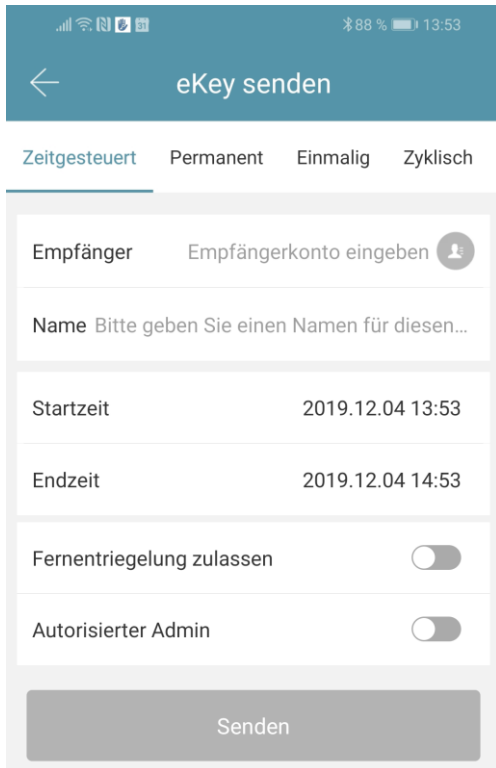


5.4.2. Invite Users

- To invite users to the app, first press **"Send eKey"** on the main page.



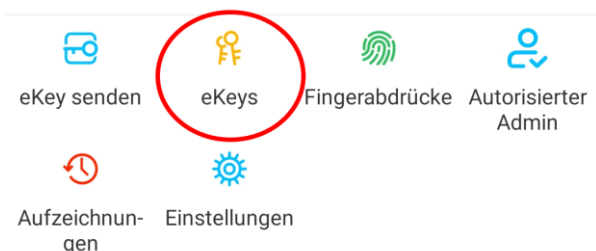
- A window with 4 different options for granting access appears:
 - Timed: from-to period
 - Permanent: permanent access
 - One-time: access valid for one-time opening
 - Cyclical: Recurring access, e.g. Mon-Fri every week



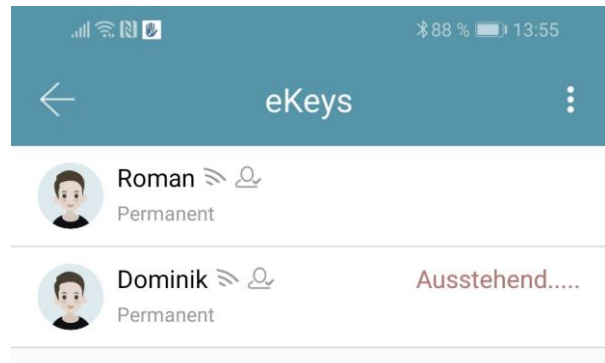
- You always have to specify the recipient's account (telephone number or email) and name. In addition, you can enter further information, such as the period of time that the access will be valid for. Finally, press "**Send**" to send the invitation.
- Note: Via the "**Allow remote unlocking**" option, you can determine whether the user is also allowed to open via gateway. Please find additional information on this under [3.5. Gateway](#).

5.4.3. Remove User

- To remove users, first open the user list via "**eKeys**".

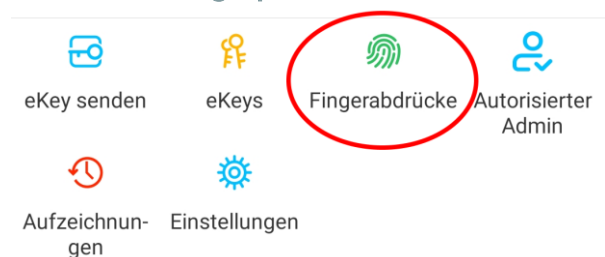



- Then, click on the user you would like to remove to select it.

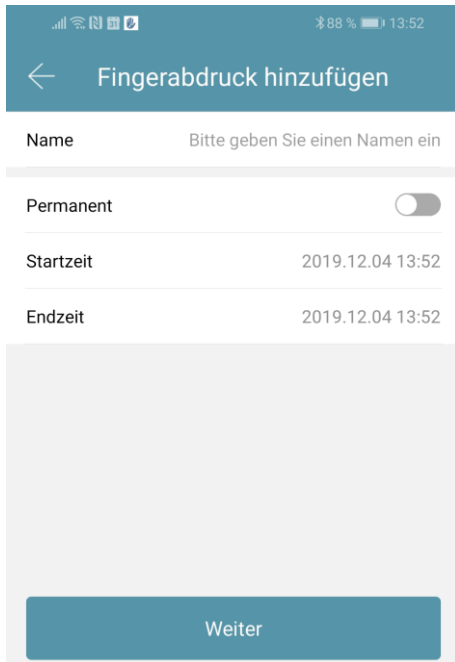


- A window with user information opens. To delete the user, press the red opens "**Delete**" button.

5.4.4. Add Fingerprint

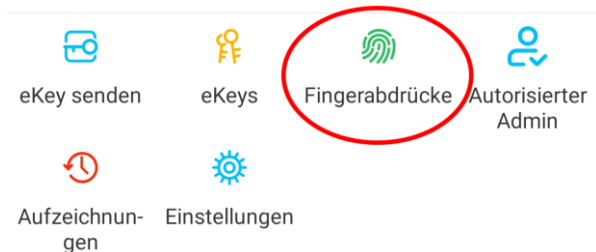


- First, press "**Fingerprints**" on the main page and then press  and "**Add fingerprint**". You can now enter a name and select whether the user will receive permanent or temporary access.

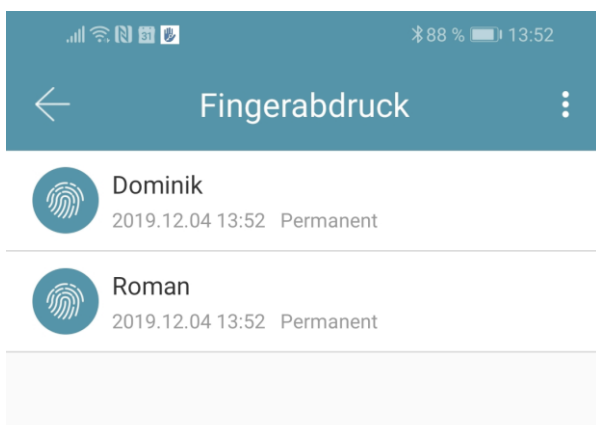


- After clicking on "**Next**", please follow the instructions in the app to learn the fingerprint.

5.4.5. Delete Fingerprint



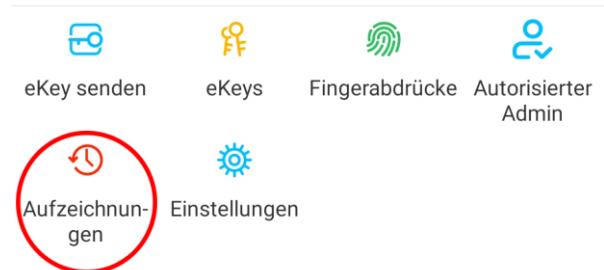
- First, press "**Fingerprints**" on the main page and then click on the use the user to be deleted.



- In the following window, press "**Delete**" to remove the selected user.

5.4.6. Check Logs

- To check the logs, press "**Records**" on the main page.



5.4.7. Generate Numeric Code



- First, press "**Generate access code**" on the main page.

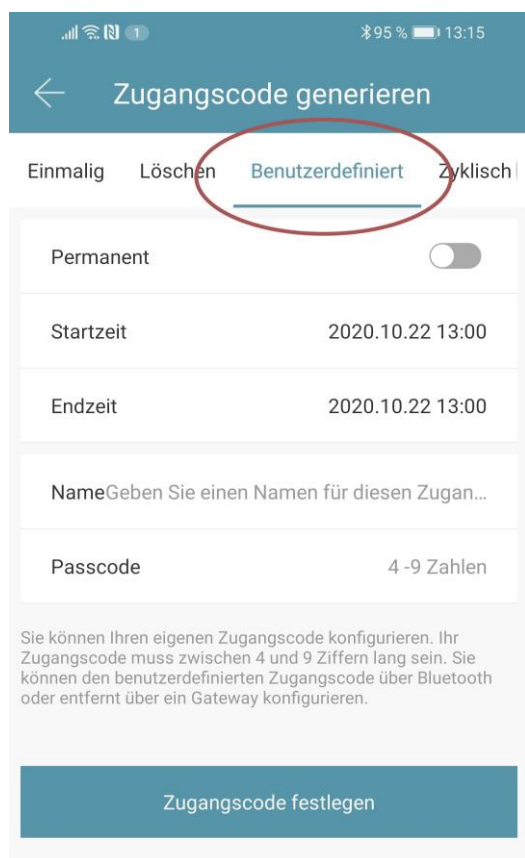


- Enter a name and press "**Generate access code**". A random code is then generated and displayed.

5.4.8. Create Custom Numeric Code



- First, press **"Generate access code"** on the main page. In the following window, select **"User-defined"**.

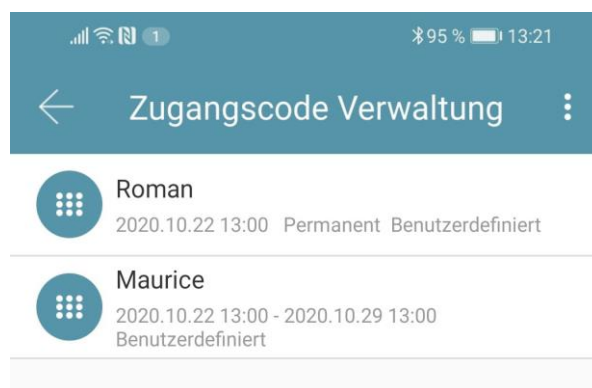


Either select permanent or specify the validity period. Enter the name and your desired code. Finally, press **"Set access code"** to transfer the code to the door lock.

5.4.9. Delete Numeric Code




- First, press **"Access code administration"** on the main page and then click on the user to be deleted.

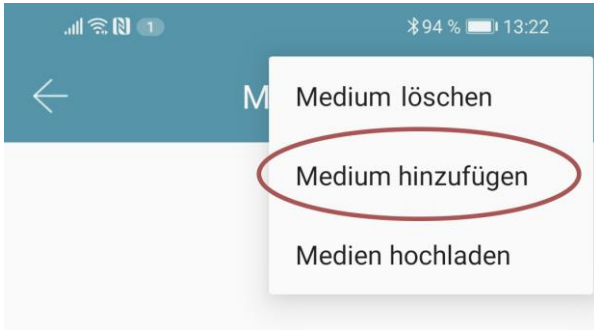


- In the following window, press **"Delete"** to remove the selected user.

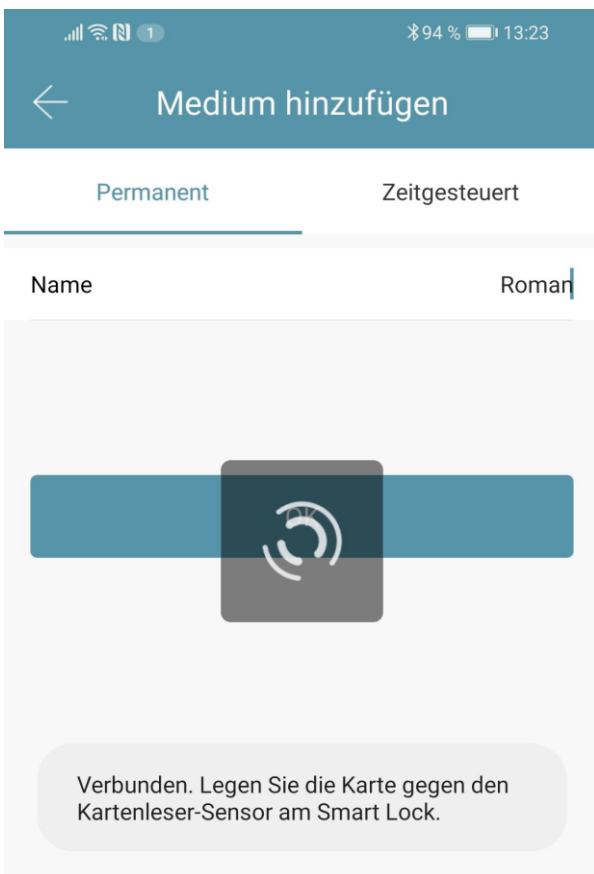
5.4.10. Add RFID Medium



- First, press **"Media"** on the main page and then press  and **"Add medium"**.



- Now, enter the name of the medium/user and press "OK". Place the RFID medium on the keypad as soon as the app prompts you to do so. The RFID medium has now been successfully learned.



- If your **smartphone** supports **NFC** and you have **connected** your door lock to a **gateway**, the item "Add card remotely" also appears below "Add medium". This option also allows you to **add RFID media remotely**, if required. The RFID medium is **read** via the **NFC** function of your

smartphone and **transmitted** to the lock via the **gateway**. This means that they do **not** have to be in the vicinity of your **lock**.

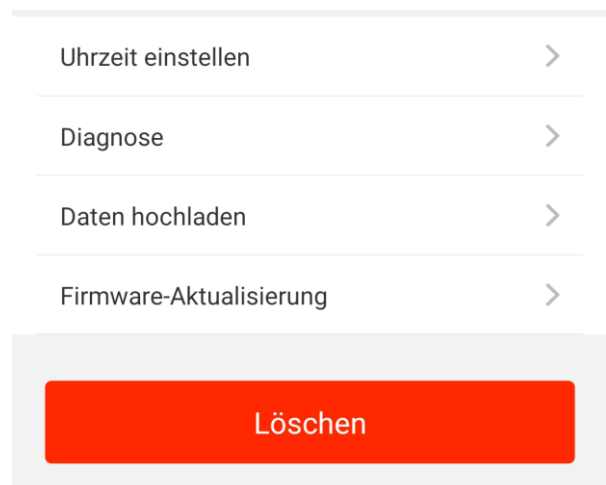
5.4.11. Delete RFID Medium




- First, press "**Media**" on the main page. Select the medium you want to delete from the list. In the following window, press "**Delete**" to remove the selected medium.

5.4.12. Remove device from app

You can **remove** a **device** by first **selecting** the lock from the list in the App. Open the **settings** of the device. At the bottom you can find the „**Delete**“ button. If you remove the device, you will be asked to enter your **password** for confirmation. Note that the device must be **within range** and will be **reset automatically**.



Caution: If you no longer have access to your device (e.g. faulty device), you can delete it from the app in the following way:

Open the app and first press  on the top left of the main page. In the opening menu, please press "Settings". Now select "Transfer Lock", select the desired lock and press "Next". You can now delete the device by clicking "Move Faulty/Damaged Locks to Trash". Confirm with your account password.

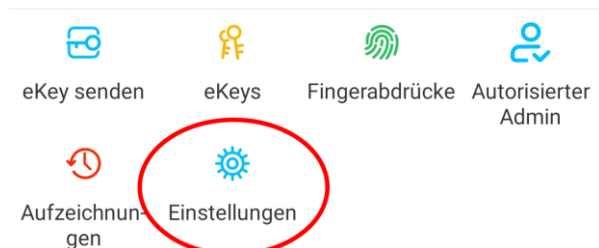
Caution: Only delete the device this way if you no longer have access to the device.

5.5. Gateway

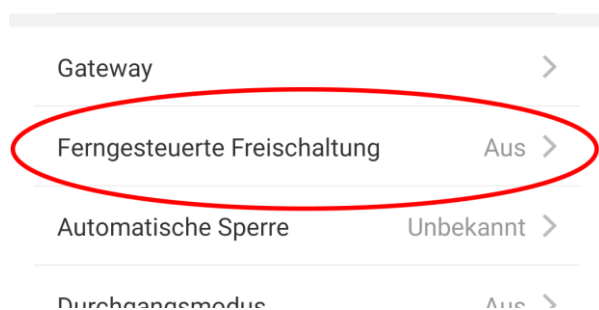
(available separately)

5.5.1. Prepare Lock

- You have to first activate remote opening for your lock. To do so, first press "**Settings**" on the main page.

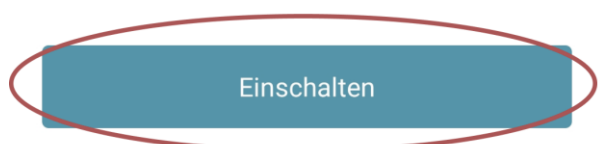


- Then select "**Remote activation**" and press "**Turn on**".





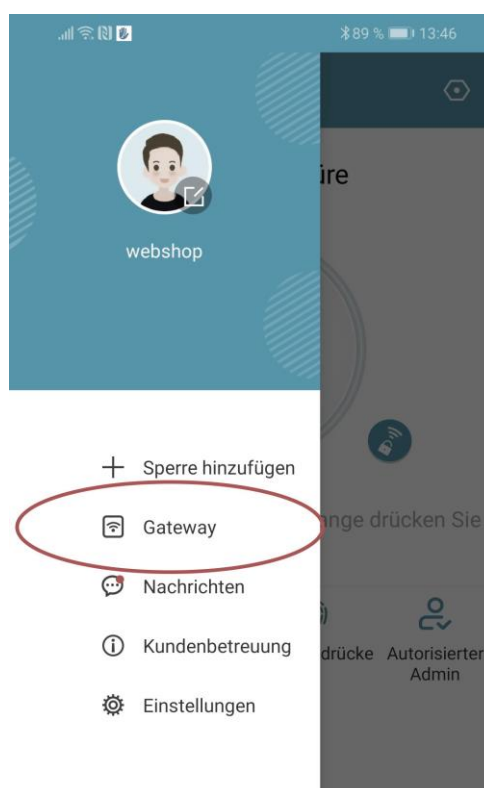
Mit dieser Funktion können Sie das Smart Lock über ein Gateway fernbedient entsperren. Diese Funktion kann NUR über Bluetooth ein- oder ausgeschaltet werden.

Aktueller Modus:Aus



5.5.2. Add Gateway

- On the main page, first press  in the top left corner. In the menu that opens, please press "**Gateway**". In the subsequent window, press  in the top right corner.

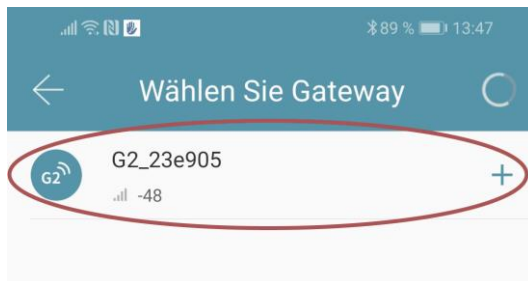


- In the next window, select "G2" as the gateway type.

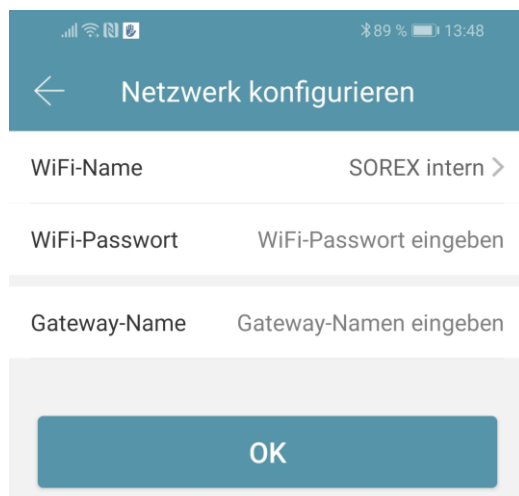


- Make sure that the light on the gateway alternately flashes blue and red. You can

do so by disconnecting the gateway from the power supply and reconnecting it.




- Now configure your gateway by selecting the correct WiFi, entering the corresponding WiFi password and assigning a name to the gateway. Confirm the process with "OK".

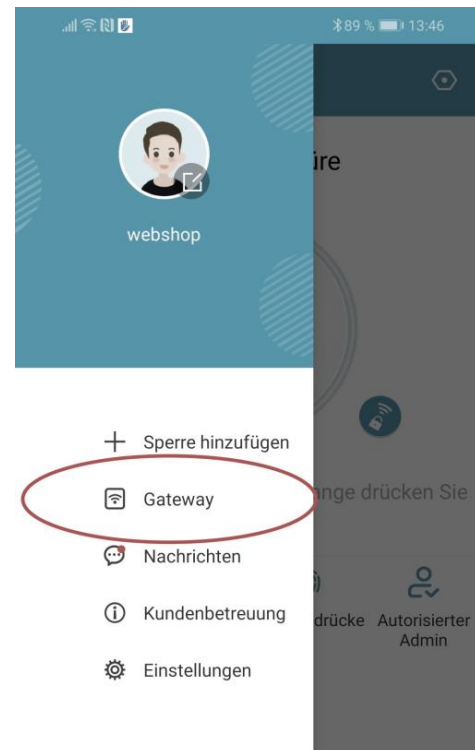


- The gateway then automatically searches for nearby locks and adds them to remote opening. This process may take a few minutes.
- You can now also open and/or manage the lock remotely.
- **Attention:** The gateway always has to be within the Bluetooth range of the locks (up to 10m – depending on local conditions), both during the learning process and during further use. If two locks are further apart and you want to control both of them remotely, additional

gateways have to be purchased.

5.5.3. Delete Gateway

- On the main page, first press  in the top left corner. In the menu that opens, please press "Gateway". In the subsequent window, select the gateway you would like to delete.



- After you have selected the gateway, you can remove it via the "Delete" button.

5.5.4. Opening via Gateway

You can now open your lock from anywhere on the main page. You are no longer limited to the Bluetooth range.



SOREX Bürotüre

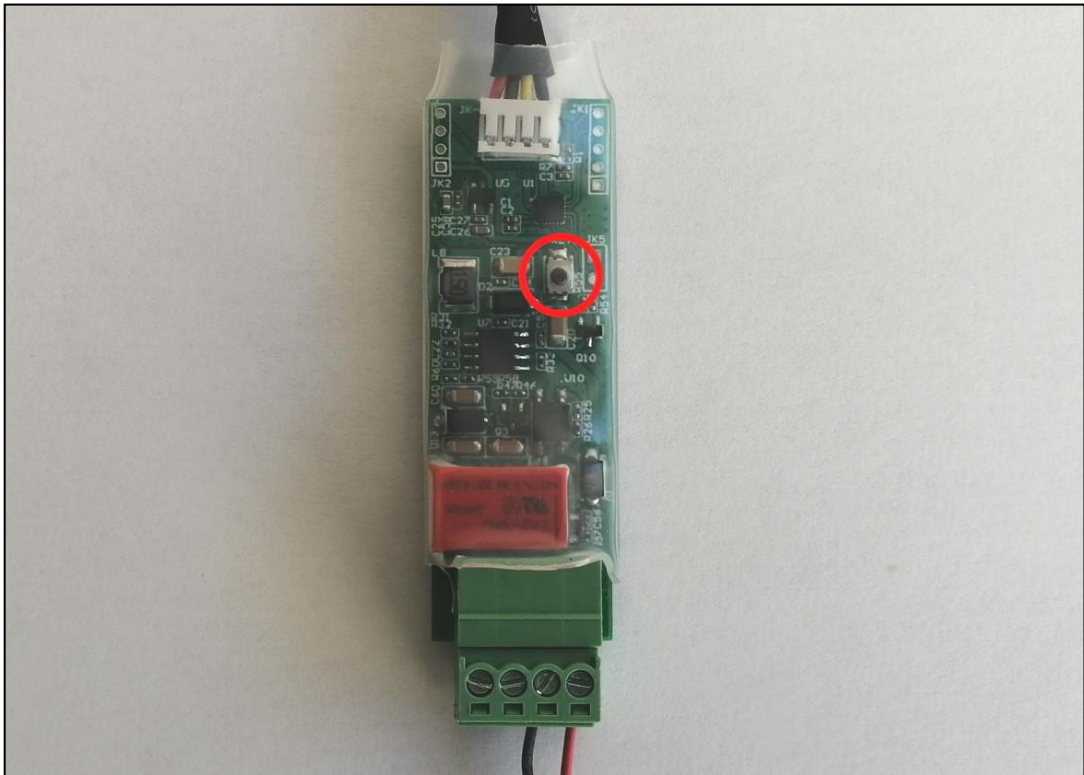


Berühren Sie zum Entsperren, lange drücken Sie zum Sperren.

6. Reset to factory settings

You can **reset** the **SOEX Unilock WiFi** in the following two ways:

1. Delete the Unilock from the app (select door handle -> Settings -> "Delete"). You have to be within range of the unit to do so.
or
2. Press the reset button on the indoor unit for approx. 3 seconds or until two signal tones are played in quick succession.



Impressum

Version 1.6

© Copyright: Oktober 2023

SOREX wireless Solutions GmbH

Technologie- und Forschungszentrum WN

Viktor-Kaplan-Straße 2B

A-2700 Wiener Neustadt

Österreich

T +43 2622 320130

F +43 2622 3201315

@ office@sorex.eu

w³ www.sorex.eu

CE www.sorex.eu/eu-konformitaetserklaerung

Hiermit erklärt die SOREX wireless Solutions GmbH, dass das vorliegende Gerät den Richtlinien 2014/53/EU (RED) und 2011/65/EU mit der Erweiterung 2015/863 (RoHS) entspricht.

Der vollständige Text der EU-Konformitätserklärung ist unter der obenstehenden Internetadresse abrufbar.



ALUL14010



© 2023 SOREX wireless Solutions