

DATENBLATT / DATASHEET: Photec P C 600/20 ... +H

ÜBERSPANNUNGSABLEITER FÜR PHOTOVOLTAIK SURGE PROTECTIVE DEVICE FOR PHOTOVOLTAIC

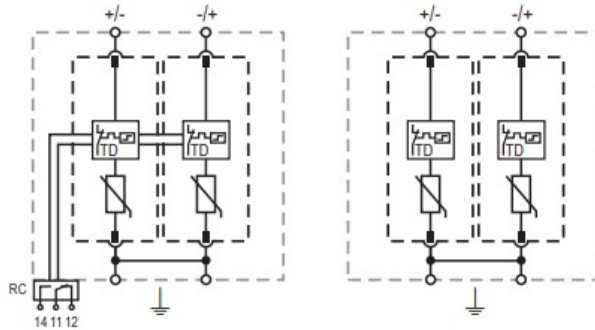


TECHNISCHE DATEN / TECHNICAL DATA

Art.nr. / art.no. Bezeichnung / description	ISO1120600 Photec P C 600/20	ISO1120601 Photec P C 600/20+H
Geprüft nach/acc. to	Testclass II (C) IEC 61643-31:2018 EN61643-31:2019	
max. Dauerspannung DC/ max. continuous operating DC voltage U_{CPV}	600 Vdc	600 Vdc
Nennableitstoßstrom/ nominal discharge current (8/20) I_n	20kA	20kA
Gesamt-Blitzstoßstrom/total discharge current (8/20) I_{Total}	50kA	50kA
Max. Ableitstoßstrom/ max. discharge current (8/20) I_{max}	40kA	40kA
Schutzpegel/protection level U_p	1.9kV	1.9kV
Ansprechzeit/response time t_a	<25ns	
Kurzschlussstrom/short-circuit current rating I_{SCPV}	11kA	
Anzahl der Eingänge/number of ports	1	
Temperaturbereich/temperature range T_a	-40°C...+85°C	
Zulässige Betriebsfeuchtigkeit/permissible operating humidity RH	5%...95%	
Höhe/altitude (max)	4000m	
Max. Anzugsmoment/terminal cross section	4.5Nm	
Klemmenquerschnitt/ conductor cross section (max)	35mm ² (eindrätig/solid) 25mm ² (feindrätig/stranded)	
Montage/mounting	35mm DIN Schiene/DIN rail, EN 60715	
Schutzart/degree of protection	IP20 (integriert)	
Gehäusematerial/housing material	Thermoplastic, extinguishing degree UL94 V-0	
Thermische Trennvorrichtung/ thermal protection	Ja / yes	
Betriebszustandsanzeige/operating state	Grüner Indikator/green flag	
Breite/dimensions (DIN43880)	2TE	
Abmessungen mit HK/dimensions with RC	36 x 105 x 70	
Gewicht mit HK/weight with RC (g)	439	444
Hilfskontakt/remot contact	Nein / no	Ja / yes
Kontaktbelastung/ contact ratings	250Vac/1A; 125Vac/1A; 48Vdc/0.5A; 24Vdc/0.5A; 12Vdc/0.5A	
Klemmquerschnitt/ conductor cross section (max)	1.5mm ² (eindrätig/solid)	

SCHEMATISCHE, INTERNE SCHALTUNG / INTERNAL CIRCUIT DIAGRAM

RC = Fernmeldekontakt / Hilfskontakt (optional) / Remote contact (optional)



ABMESSUNG / DIMENSION

