

Technisches Datenblatt

Kanal, Typ WDK 60060

Art.-Nr. 6191193



Kanaloberteil und -unterteil mit Bodenlochung.

4 Oberteilklemmern inklusive

Deckelklammer auf der ganzen Kanallänge verschiebbar

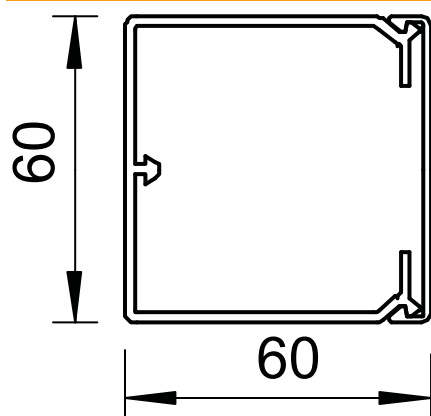


PVC Polyvinylchlorid

Stammdaten

Art.-Nr.	6191193
Typ	WDK60060RW
Bezeichnung 1	Wand- und Deckenkanal
Bezeichnung 2	mit Bodenlochung
Dimension	60x60x2000
Farbe	reinweiß
RAL-Nummer	9010
Werkstoff	Polyvinylchlorid
Werkstoff Kürzel	PVC
Kleinste VK-Einheit (VG)	32 m
Gewicht	81,60 kg/100 m

Technische Daten



Länge	2.000,00 mm
Breite	60,00 mm
Höhe	60,00 mm
Abmessung BxH	60 x 60 mm
Anzahl der Leitungen NYM 3 x 1,5 mm ² Ø 10,5 mm (ohne Dose)	16
Anzahl der Leitungen NYM 3 x 2,5 mm ² Ø 11,5 mm (ohne Dose)	13
Anzahl der Leitungen NYM 5 x 1,5 mm ² Ø 12,0 mm (ohne Dose)	12
Anzahl der festen Trennwände	0
Anzahl der steckbaren Trennwände	1
Ausführung Deckel	lose
Befestigungsart	Bodenlochung
Halogenfrei	<input type="checkbox"/>
Kabelhalteklammer	<input checked="" type="checkbox"/>
Kanalverbinder	<input type="checkbox"/>
Schutzfolie	<input type="checkbox"/>