

6LE007918B

2980 xx, 2984 xx, 3080 xx, 3084 xx
Radio Touch



Radio Touch

Sicherheitshinweise

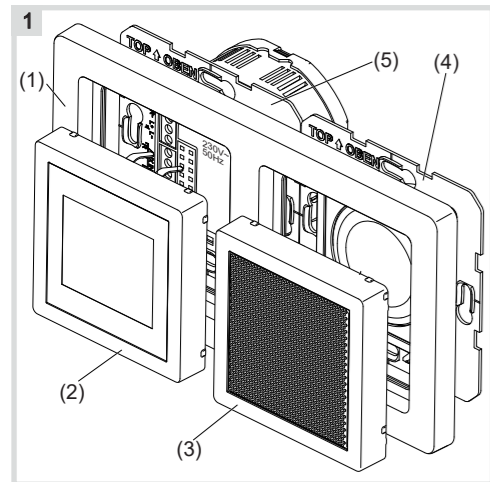
Einbau und Montage elektrischer Geräte dürfen nur durch eine Elektrofachkraft gemäß den einschlägigen Installationsnormen, Richtlinien, Vorschriften, Bestimmungen und Unfallverhütungsvorschriften des Landes erfolgen.

Bei Nichtbeachtung der Anleitung können Schäden am Gerät, Brand oder andere Gefahren entstehen.

Vor Arbeiten an Gerät Last freischalten. Dabei alle Leitungsschutzschalter berücksichtigen, die gefährliche Spannungen an das Gerät liefern.

Die Bedienungsanleitung ist Bestandteil des Produkts und muss beim Endanwender verbleiben.

Geräteaufbau



- (1) Rahmen 2fach
- (2) Radio Touch Aufsatz
- (3) Lautsprecher Zentralstück
- (4) Lautsprecher Einsatz
- (5) Radio Touch Einsatz

I Lieferumfang Radio Set je nach Variante mit Lautsprecher, Designteilen und Befestigungsschrauben.

Funktion

Das Radio empfängt UKW- und DAB-Radiosender, kann mit Bluetooth Audiogeräten gestreamt werden und gibt die Audiosignale über die angeschlossenen Lautsprecher wieder.

Weitere Funktionen:

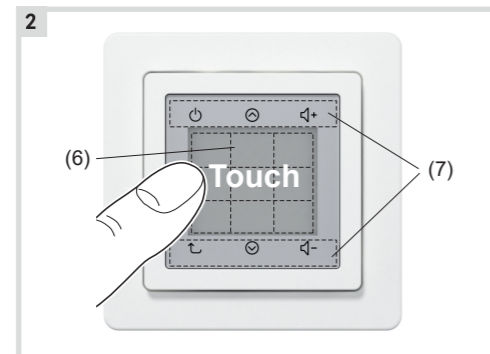
- Kapazitives Touch Display
- Manueller und automatischer Sendersuchlauf
- 8 UKW und 8 DAB Speicherplätze
- Anzeige von Empfangsfrequenz und RDS Informationen
- Anzeige von Uhrzeit und Datum im Stand-by-Betrieb
- Automatische Einstellung von Uhrzeit und Datum bei RDS-Empfang
- Wecken mit Radiosender oder akustischem Signal
- Timer (Countdown) mit akustischem Signal nach Ablauf (auch während des Radioempfangs)
- Sleep-Mode mit automatischer Abschaltung
- Hotel Mode mit Funktionseinschränkung aktivierbar
- Displayhelligkeit in 10 Stufen und 8 Zeiten einstellbar, schwarz/weiß Anzeige invertierbar
- Nebenstellenanschluss für z.B. Schalter, Wächter
- AUX-IN für externe Audioquellen, z.B. Smartphone oder MP3-Player an Multimedia-Steckdose

Bestimmungsgemäßer Gebrauch

- Ausschließlich zum Gebrauch in Innenbereichen geeignet
- Unterputz-Montage in Einbaudose nach DIN 49073
- Montage von Radio und Lautsprecher jeweils in einer Einbaudose

Bedienung

Die Bedienung des Radios erfolgt ausschließlich über Touch Bedienfelder. Die Touch Oberfläche (Bild 2) hat ein Display und sechs Symboltasten.



- (6) Touch Display
(7) Touch Symboltasten

Das Touch Display unterteilt sich je nach Anzeige in bis zu 9 Bedienfelder oder zeigt ein mehrzeiliges Menü an.

Die sechs Symboltasten haben feste Funktionen:

| Symboltaste | Funktion |
|-------------|---|
| ⏻ | Ein-/Aussschalten |
| ⬆ | zur übergeordneten Bedienebene zurückspringen |
| ⏴ | hoch scrollen/Wert erhöhen |
| ⏵ | runter scrollen/Wert verringern |
| 🔊 | Lautstärke erhöhen |
| 🔊 | Lautstärke verringern |

Radio einschalten

Das Radio ist im Stand-by-Betrieb, Uhrzeit und Datum werden angezeigt.

- Display oder Taste ⏻ berühren.
- Das Radio gibt den zuletzt eingestellten Sender wieder oder schaltet die zuletzt genutzte Funktion wieder ein.

I Bei UKW oder DAB Radiobetrieb werden Details, wie z. B. Senderart, Sendername, Senderfrequenz, Songname, Speicherplatz und Wiedergabeart, angezeigt ansonsten die Funktion.

Menüpunkt wählen

Das Radio ist eingeschaltet.

- Taste ⬆ bis zum Hauptmenü betätigen (Bild 3).

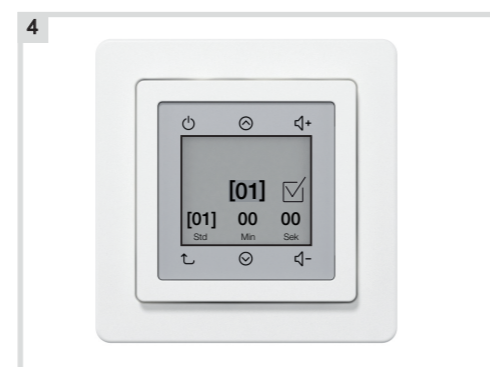


- Taste ⏴ / ⏵ oder das Display berühren.
- Die aktive Anzeige im mittleren Bedienfeld - fett dargestellt - ändert sich.
- Aktive Anzeige mit dem gewünschten Menüpunkt berühren.
- Ein neues Menü öffnet sich.
- I** Längere Textzeilen werden mit einer Sekunde Verzögerung fortlaufend angezeigt.

Einstellungen vornehmen

Der Menüpunkt ist ausgewählt - z. B. **Countdown**. Die erste Einstellung ist aktiv - z. B. Stunden **Std**.

- Mit Taste ⏴ / ⏵ die gewünschte Zahl einstellen.
- Mit dem Bedienfeld einer anderen Einstellung, z. B. **Min** oder **Sek**., die Zahl übernehmen oder mit ✓ die Einstellungen speichern (Bild 4).



- Weitere Einstellungen in entsprechender Weise vornehmen.

I Die jeweils aktive Einstellung wird in eckigen Klammern angezeigt.

Lautstärke einstellen

Das Radio ist eingeschaltet.

- Taste 🔊 / 🔊 betätigen.
- Der Ton wird lauter/leiser wiedergegeben.

I Alternativ während der Einstellung einfach auf dem angezeigten Lautstärkebalken nach oben oder unten Wischen.

I Mit Bedienfeld 🔊, während der Lautstärke-Einstellung, wird stumm geschaltet.

Uhrzeit und Datum manuell einstellen

Das Radio ist eingeschaltet.

- Taste ⬆ bis zum Hauptmenü betätigen (Bild 3).
- Bedienfeld **Wecker und Zeiten** mit den Tasten ⏴ / ⏵ wählen und betätigen.
- **Uhrzeit/Datum** mit ⏴ / ⏵ wählen und betätigen.
- **Manuell** mit ⏴ / ⏵ wählen und betätigen.
- Mit ⏴ / ⏵ das Datumsformat **EU / US** wählen und mit einem anderen Bedienfeld, z. B. **Jahr**, übernehmen.
- Mit ⏴ / ⏵ die Jahreszahl wählen und mit **Monat** übernehmen.
- Mit ⏴ / ⏵ den Monat wählen und mit **Tag** übernehmen.
- Mit ⏴ / ⏵ den Tag wählen und mit **Std** übernehmen.
- Mit ⏴ / ⏵ die Stunden wählen und mit **Min** übernehmen.
- Mit ⏴ / ⏵ die Minuten wählen und mit ✓ alle Einstellungen speichern.

DAB-Sender einstellen

Das Radio ist eingeschaltet.

- Taste ⬆ bis zum Hauptmenü betätigen (Bild 3).
- Bedienfeld **DAB+ Radio** mit ⏴ / ⏵ wählen und betätigen.
- Der zuletzt eingestellte Sender wird wiedergegeben und im Display angezeigt.
- Mit ⏴ / ⏵ den gespeicherten Sender wählen und betätigen.

oder:

- Mit ⬆ eine Ebene höher springen und mit ⏴ / ⏵ „**Neuer Sender**“ wählen und betätigen.
- Der erste Sender der Stationsliste wird wiedergegeben und im Display angezeigt.
- Mit ⏴ / ⏵ einen anderen Sender der Stationsliste wählen.

oder:

- Sender abspeichern (siehe Sender speichern).

UKW-Sender mit automatischer Suche einstellen

Das Radio ist eingeschaltet.

- Taste ⬆ bis zum Hauptmenü betätigen (Bild 3).
- Bedienfeld **UKW Radio** mit ⏴ / ⏵ wählen und betätigen.
- Bedienfeld **Automatischer Suchlauf** mit ⏴ / ⏵ wählen und betätigen.
- Der erste gefundene Sender wird wiedergegeben und im Display angezeigt.
- Mit ⏴ die automatische Suche ohne Speichern fortsetzen.

oder:

- Sender abspeichern (siehe Sender speichern).

UKW-Sender mit manueller Suche einstellen

Das Radio ist eingeschaltet.

- Taste ⬆ bis zum Hauptmenü betätigen (Bild 3).
- Bedienfeld **UKW Radio** mit ⏴ / ⏵ wählen und betätigen.
- Bedienfeld **Manuelle Suche** mit ⏴ / ⏵ wählen und betätigen.
- Die Empfangsfrequenz mit ⏴ / ⏵ in 0,1 MHz-Schritten erhöhen/verringern, bis ein Sender rauschfrei empfangen wird.
- Mit ⏴ die manuelle Suche ohne Speichern fortsetzen.

oder:

- Sender abspeichern (siehe Sender speichern).

Sender speichern

Der gesuchte Sender wird wiedergegeben.

- Die Senderanzeige im Bedienfeld betätigen.
- **Speichern** betätigen.
- **Neuer Sender** mit ⏴ / ⏵ wählen und zum Speichern betätigen.

oder:

- Gespeicherten Radiosender mit ⏴ / ⏵ wählen und zum Überschreiben betätigen.

Gespeicherten Sender aufrufen

Das Radio ist eingeschaltet.

- Taste ⬆ bis zum Hauptmenü betätigen (Bild 3).
- Bedienfeld **UKW Radio** mit ⏴ / ⏵ wählen und betätigen.
- Mit ⏴ / ⏵ den gespeicherten Sender wählen und betätigen.

Sender löschen

Der zu löschende Sender wird wiedergegeben.

- Das Bedienfeld mit der Senderanzeige betätigen.
- Mit **Löschen** diesen Speicherplatz freigemachen.

Audiogerät mit Bluetooth verbinden

Diese Funktion ist nur bei dem Radio mit Bluetooth möglich.

Maximal 8 Bluetooth Geräte können gespeichert werden, von denen nur eins verbunden sein kann.

Das Radio ist eingeschaltet.

- Taste ⬆ bis zum Hauptmenü betätigen (Bild 3).
- Bedienfeld **Bluetooth** mit ⏴ / ⏵ wählen und betätigen.
- Bedienfeld **Verbinden** mit ⏴ / ⏵ wählen und betätigen.
- Im Display wird **Verbinden** angezeigt.
- Am Audiogerät die Bluetooth-Verbindung herstellen.

Audiosignale des Audiogerätes werden von dem Radio wiedergegeben.

Wecker einstellen

Das Radio ist eingeschaltet.

- Taste ⬆ bis zum Hauptmenü betätigen (Bild 3).
- Bedienfeld **Wecker und Zeiten** mit den Tasten ⏴ / ⏵ wählen und betätigen.
- **Wecker** mit ⏴ / ⏵ wählen und betätigen.
- **Ein** mit ⏴ / ⏵ wählen und betätigen.
- Gegebenenfalls die Darstellung **24h/AM/PM** umschalten.
- Die zu stellende Zeit (Stunden oder Minuten) betätigen. Mit ⏴ / ⏵ die Zeit einstellen (Bild 2).
- 🔊 betätigen und mit ⏴ / ⏵ einen der Radiosender oder das elektronische Wecksignal wählen und betätigen.
- Mit ✓ die Einstellungen übernehmen.

I Bei aktiviertem Wecker und ausgeschaltetem Radio wird das Wecksymbol 🔊 angezeigt.

I Weckvorgänge können mit ⏻ beendet oder durch Betätigen eines anderen Bedienfeldes um jeweils 5 Minuten (Snooze) verschoben werden.

Timer (Countdown) einstellen

Das Radio ist eingeschaltet.

- Taste ⬆ bis zum Hauptmenü betätigen (Bild 3).
- Bedienfeld **Wecker und Zeiten** mit den Tasten ⏴ / ⏵ wählen und betätigen.
- **Countdown** mit ⏴ / ⏵ wählen und betätigen.
- Die zu stellende Zeit (Stunden, Minuten oder Sekunden) betätigen. Mit ⏴ / ⏵ die in Klammern dargestellte Zeit einstellen (Bild 4).
- Bei Bedarf weitere Zeiten einstellen.
- Die Zeiteinstellung mit ✓ übernehmen und den Countdown aktivieren.

Nach Ablauf der Zeit - auch bei Radioempfang - ertönt ein akustisches Signal.

I Die Einstellung der Funktion **Schlaf-Timer** kann in entsprechender Weise erfolgen.

Sprache einstellen

- Taste ⬆ bis zum Hauptmenü betätigen (Bild 3).
- Bedienfeld **Einstellungen** mit den Tasten ⏴ / ⏵ wählen und betätigen.
- **Sprache** mit ⏴ / ⏵ wählen und betätigen.
- Die entsprechende Sprache mit ⏴ / ⏵ wählen und betätigen.

I Die Einstellung der Funktionen **Beleuchtung, Werkseinstellungen** und **Audio** kann in entsprechender Weise erfolgen.

Auf externes Audiogerät einstellen (AUX IN)

- Taste ⬆ bis zum Hauptmenü betätigen (Bild 3).
- Bedienfeld **Externer Eingang** mit den Tasten ⏴ / ⏵ wählen und betätigen.

Hotel Mode aktivieren/deaktivieren

Das Radio ist ausgeschaltet.

- Taste ⬆ und 🔊 länger 10 s betätigen

Im Display wird **Hotelmodus Ein** angezeigt und im Menü stehen nun noch die Menüpunkte UKW Radio, DAB+ Radio, Bluetooth und Wecker zur Auswahl.

Informationen für Elektrofachkräfte

Montage und elektrischer Anschluss



GEFAHR!

Elektrischer Schlag bei Berühren spannungsführender Teile!

Elektrischer Schlag kann zum Tod führen!

Vor Arbeiten an Gerät oder Last alle zugehörigen Leitungsschutzschalter freischalten. Spannungsführende Teile in der Umgebung abdecken!



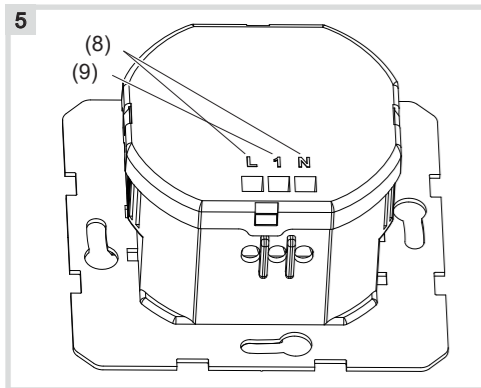
ACHTUNG!

Dieses Produkt enthält elektrostatisch gefährdete Bauelemente.

Das Gerät könnte beschädigt werden! Im eingebauten Zustand nicht die Verbindungsbuchse des UP-Einsatzes berühren.

Radio an Zuleitung anschließen (Bild 5)

5



(8) Zuleitung 230 V~

(9) Nebenstelle

Die Zuleitung ist über einen Leitungsschutzschalter (max. 16 A) abgesichert.

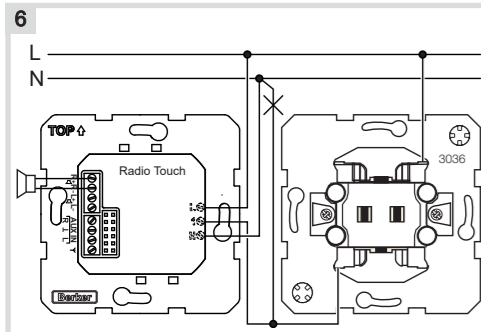
- Zuleitung 230 V~ an die Klemmen **L** und **N** anschließen (Bild 5, 8).

Nebenstelle anschließen (optional)

- Gegebenenfalls Nebenstelle anschließen (Bild 5, 9).

I Als Nebenstelle sind z. B. Schalter, Wächter oder Zeitschaltuhren geeignet. Dabei ist die gleiche Phase wie für das Radio zu verwenden (Bild 6).

6



I Die Lastleitung nicht direkt an die Nebenstellenklemme, sondern direkt am Schalter oder in Anschlussdosen anschließen.

I Beim Schalten von elektronischen Trafos, Vorschaltgeräten Energiespar- und LED Lampen, auf den Nebenstelleneingang können Störimpulse auftreten. Es wird empfohlen, mit einem getrennten Kontakt, z. B. einem 2-poligen Schalter oder zusätzlichen Relais, den Nebenstelleneingang zu beschalten.

Lautsprecher anschließen



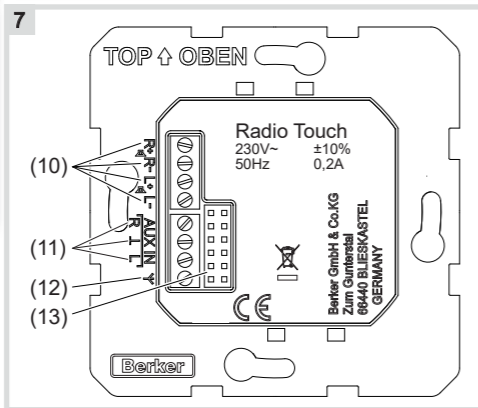
GEFAHR!

Bei Anschluss der Lautsprecher in gemeinsamer Leitung mit der Betriebsspannung kann diese auf die Lautsprecherleitungen gelangen. Elektrischer Schlag bei Berühren der Lautsprecherleitung möglich.

Elektrischer Schlag kann zum Tod führen.

Separate Lautsprecherleitung verlegen.

7



Anschlüsse am Radio-Einsatz (Bild 7) für:

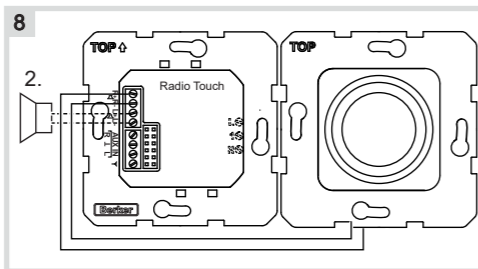
- (10) Lautsprecher (**L, R**)
- (11) externe Audiogeräte **AUX IN**
- (12) Antenne
- (13) Radio-Aufsatz (12-polige Buchse)

Für den Betrieb des Radios ist mindestens ein Lautsprecher anzuschließen.

- Lautsprecher an die Klemmen **L** (+ (rot) und **R** (- (weiß)) (Bild 7, 10) anschließen.

I Leitungen sind innerhalb der Einbaudose so zu fixieren, z. B. mit Kabelbindern, dass im Fehlerfall ein gelöster Leiter nicht ein anderes Potenzial berührt.

8



I Im Stereo-Betrieb mit 2 Lautsprechern (Bild 8) kann über das Bedienfeld mit der Senderanzeige manuell auf Mono-Betrieb gewechselt werden.

Externe Antenne anschließen

Für einen normgerechten UKW- und DAB+-Empfang ist das Radio mit einem externen Antennendraht zu betreiben, der an die Klemme angeschlossen ist **Y**.

I Empfohlene Antennenlänge für optimierten DAB+-Empfang: 40 cm (entspricht einem Lambda/4 Dipol).

I Empfohlene Antennenlänge für sowohl UKW- als auch DAB+-Empfang: 75 cm (entspricht einem Lambda/2 Dipol für DAB+)

I Empfohlener Leiterquerschnitt: 0,75 mm².



Draht und Antennenende müssen ab der Klemmstelle durchgehend isoliert ausgeführt sein!

- Isolierten Antennendraht vorbereiten und an der Klemme **Y** anschließen (Bild 7, 12).

I Empfehlung: Verlegung in separatem Installationsrohr, lang gestreckt, nicht parallel zu anderen Leitern.

I Der Antennendraht ist innerhalb der Einbaudose so zu fixieren, z. B. mit Kabelbinder, dass im Fehlerfall ein gelöster Leiter nicht ein anderes Potenzial berühren kann.

Externes Audiogerät anschließen (optional)

- Gegebenenfalls ein externes Audiogerät an **AUX IN** anschließen (Bild 7, 11).

I Für störungsfreie Signalübertragung geschirmte Leitungen verwenden. Den Schirm mit der Klemme **L** entsprechend der Klemmenkennzeichnung verbinden.

Geräte montieren (Bild 1)

Die Einsätze sind angeschlossen.

- Einsätze (Bild 1, 4 und 5) lagerichtig in die Einbaudosen einsetzen und mit den beiliegenden Schrauben befestigen.

- Rahmen 2fach (Bild 1, 1) über den Einsätzen platzieren und Radio Touch Aufsatz (Bild 1, 2) sowie Lautsprecher Zentralstück (Bild 1, 3) aufstecken.

I Die Kontaktstifte am Radio Aufsatz vorsichtig in die Buchse (Bild 7, 13) am Einsatz führen, ohne sie zu verbiegen.

I Radio Touch und Lautsprecher sind auch getrennt voneinander mit 2 Rahmen 1fach oder in Kombinationen zu montieren.

I In Kombinationen oder unmittelbarer Nähe von elektronischen Geräten (z. B. Vorschaltgeräten) kann der Radioempfang gestört werden. Vor Installation das Radio am Montageort in Betrieb nehmen und auf Störungen prüfen. Bei Störungen ist der Abstand zur Störquelle zu vergrößern.

Inbetriebnahme Radio

Das Radio ist montiert.

- Betriebsspannung einschalten.
- Gewünschte Sprache aus Liste wählen und bestätigen.

Automatisch wird eine Liste aller empfangenen DAB+ Sender erstellt sowie Uhrzeit und Datum aktualisiert.

I Wird kein Sender empfangen, ist **Manuell** auszuwählen (siehe Uhrzeit und Datum manuell einstellen).

I Bei Verwendung von 2 Lautsprechern sind unter **Einstellungen, Audio** beide Lautsprecher zu aktivieren.

Anhang

Technische Daten

Radio Touch

| | |
|---|------------------|
| Betriebsspannung | 230 V~, 50/60 Hz |
| Nennstrom | 0,2 A |
| Leistungsaufnahme bei Nenn-Ausgangsleistung | 7 W |
| Stand-by-Betrieb | < 1 W |

| | |
|--|---|
| Musik Nenn-Ausgangsleistung (Sinus) je Kanal | 2,1 W bei 4 Ω @ 0,5% THD 1 kHz 1,5 W |
|--|---|

| | |
|----------------------|-----------------|
| Lautsprecherimpedanz | 4 ... 8 Ω/Kanal |
|----------------------|-----------------|

| | |
|-------------------------|-------|
| Eingangsimpedanz AUX IN | 10 kΩ |
|-------------------------|-------|

| | |
|----------------------|-----------------|
| Frequenzbereich DAB+ | 174 ... 240 MHz |
|----------------------|-----------------|

| | |
|--------------------|------------------|
| Frequenzbereich FM | 87,5 ... 108 MHz |
|--------------------|------------------|

| | |
|--------------------|-------------|
| Betriebstemperatur | 5 ... 40 °C |
|--------------------|-------------|

| | |
|-----------|------|
| Schutzart | IP20 |
|-----------|------|

| | |
|------------------|--------------------------|
| Anschlussklemmen | Schraubklemmen |
| Netzanschluss | max. 2,5 mm ² |
| Lautsprecher/AUX | max. 1 mm ² |

| | |
|-----------------|--|
| Leitungslängen: | |
|-----------------|--|

| | |
|--------------|-----------|
| Lautsprecher | max. 20 m |
|--------------|-----------|

| | |
|--------|----------|
| AUX IN | max. 3 m |
|--------|----------|

| | |
|--------------|-----------|
| Nebenstellen | max. 50 m |
|--------------|-----------|

| | |
|-------------|-------|
| Einbautiefe | 33 mm |
|-------------|-------|

Nur für Radios mit Bluetooth Funktion:

| | |
|---------------------------|-------------------|
| Sendefrequenzen Bluetooth | 2,4 ... 2,483 GHz |
|---------------------------|-------------------|

| | |
|-------------------|-----|
| Bluetooth Version | 4.2 |
|-------------------|-----|

| | |
|------------------|----------|
| Reichweite innen | max. 10m |
|------------------|----------|

| | |
|-------------------------|------------|
| Bluetooth Sendeleistung | max. 10 mW |
|-------------------------|------------|

Lautsprecher (2882 xx)

| | |
|----------------------|-----|
| Lautsprecherimpedanz | 4 Ω |
|----------------------|-----|

| | |
|-----------------------------|-------|
| Sinusleistung/Musikleistung | 3/4 W |
|-----------------------------|-------|

| | |
|-----------------|-------------------|
| Frequenzbereich | 170 Hz ... 18 kHz |
|-----------------|-------------------|

| | |
|----------------------------------|-----------|
| Vorkonfektionierte Leitungslänge | ca. 25 cm |
|----------------------------------|-----------|

| | |
|-------------|-------|
| Einbautiefe | 35 mm |
|-------------|-------|

Zubehör

| | |
|-----------------------------|------------|
| Lautsprecher | 2882 xx |
| USB/3,5 mm Audio Steckdose | 33 1539 xx |
| 3 x Cinch/S-Video Steckdose | 33 1532 xx |

Gewährleistung

Technische und formale Änderungen am Produkt, soweit sie dem technischen Fortschritt dienen, behalten wir uns vor.


Wir leisten Gewähr im Rahmen der gesetzlichen Bestimmungen.

Im Gewährleistungsfall bitte an die Verkaufsstelle wenden.

Dieses Gerät entspricht der EU-Richtlinie 2014/53/ EU. Die Konformitätserklärung und weiterführende Systeminformationen sind unter hager.com zu finden.

Das Gerät darf in allen EU- und EFTA-Staaten (außer Schweiz und Liechtenstein) eingesetzt werden.

"Die Bluetooth®-Wortmarke und -Logos sind eingetragene Warenzeichen von Bluetooth SIG, Inc. Jegliche Verwendung dieser Marken durch Hager unterliegt einer Lizenz. Andere Warenzeichen und Markennamen sind Eigentum ihrer jeweiligen Inhaber."

 **Korrekte Entsorgung dieses Produkts (Elektromüll).**

(Anzuwenden in den Ländern der Europäischen Union und anderen europäischen Ländern mit einem separaten Sammelsystem).

Die Kennzeichnung auf dem Produkt bzw. auf der dazugehörigen Dokumentation gibt an, dass es nach seiner Lebensdauer nicht zusammen mit dem normalen Hausmüll entsorgt werden darf. Entsorgen Sie dieses Gerät bitte getrennt von anderen Abfällen, um der Umwelt bzw. der menschlichen Gesundheit nicht durch unkontrollierte Müllbeseitigung zu schaden. Recyclen Sie das Gerät, um die nachhaltige Wiederverwertung von stofflichen Ressourcen zu fördern.

Private Nutzer sollten den Händler, bei dem das Produkt gekauft wurde, oder die zuständigen Behörden kontaktieren, um in Erfahrung zu bringen, wie sie das Gerät auf umweltfreundliche Weise recyceln können.

Gewerbliche Nutzer sollten sich an ihren Lieferanten wenden und die Bedingungen des Kaufvertrags erfragen. Dieses Produkt darf nicht zusammen mit anderem Gewerbemüll entsorgt werden.

Verwendbar in ganz Europa  **außer Schweiz und Lichtenstein**