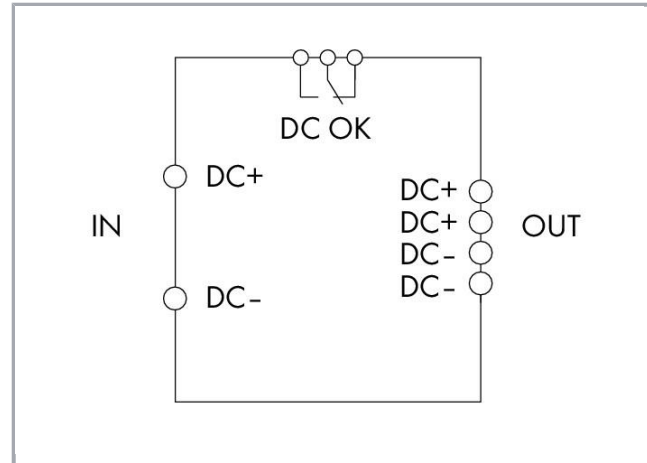


Datenblatt | Artikelnummer: 787-880

kapazitives Puffermodul; Eingangsspannung DC 24 V; Ausgangsspannung DC 24 V; Ausgangsstrom 10 A; Pufferzeit 0,06 ... 7,2 s; kommunikationsfähig; 2,50 mm²

www.wago.com/787-880



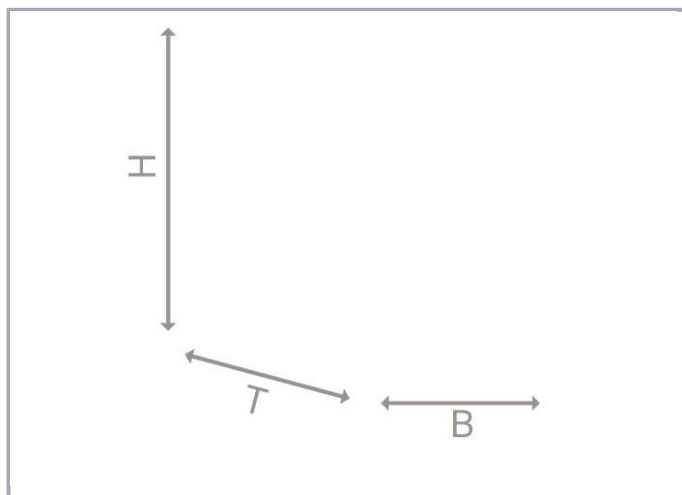
RoHS Compliant

BOMcheck.net

Änderungen vorbehalten. Bitte beachten Sie auch die weitere Produktdokumentation!

WAGO Kontakttechnik GmbH & Co. KG
Hansastr. 27
32423 Minden
Telefon: +49571 887-0 | Fax: +49571 887-169
E-Mail: info.de@wago.com | Web: www.wago.com

Haben Sie Fragen zu unseren Produkten?
Wir stehen Ihnen telefonisch unter +43 1 615 07 80 gern zur Verfügung.



Artikelbeschreibung

Merkmale:

- Kapazitives Puffermodul zur Überbrückung kurzzeitiger Spannungseinbrüche oder Lastschwankungen
- Zum Aufbau einer unterbrechungsfreien Stromversorgung
- Interne Diode zwischen Ein- und Ausgang, dadurch Betrieb mit entkoppeltem Ausgang möglich
- Einfache Parallelschaltung von Modulen zur Verlängerung der Pufferzeit oder Erhöhung des Pufferstroms möglich
- Potentialfreier Kontakt zur Überwachung des Ladezustands

Daten

Technische Daten

Eingang

Eingangsnennspannung $U_{e \text{ Nenn}}$	DC 24 V
Eingangsspannungsbereich	DC 20 ... 30 V
Nennnetzfrequenz-Bereich	0 Hz
Eingangsstrom I_e	$\leq 0,06 \text{ A}$ (Leerlauf); $\leq 1 \text{ A}$ (Ladevorgang); $\leq 11 \text{ A}$

Ausgang

Ausgangsnennspannung $U_{a \text{ Nenn}}$	DC 24 V
Ausgangsspannungsbereich	U_e - DC 0,5 V (im Nennbetrieb); DC 20,4 ... 24 V (im Pufferbetrieb)
Ausgangsnennstrom $I_{a \text{ Nenn}}$	10 A
Strombegrenzung	$1,1 \times I_{a \text{ Nenn}}$ typ.

Änderungen vorbehalten. Bitte beachten Sie auch die weitere Produktdokumentation!

WAGO Kontakttechnik GmbH & Co. KG
 Hansastr. 27
 32423 Minden
 Telefon: +49571 887-0 | Fax: +49571 887-169
 E-Mail: info.de@wago.com | Web: www.wago.com

Haben Sie Fragen zu unseren Produkten?
 Wir stehen Ihnen telefonisch unter +43 1 615 07 80 gern zur Verfügung.

Energiespeicher

Pufferzeit	0,06 ... 7,2 s (je nach Laststrom und Zuschaltsschwelle)
Zuschaltsschwelle (einstellbar)	DC 20 ... 24 V
Ladezeit typ.	5 min

Signalisierung und Kommunikation

Signalisierung	1 x LED DC O.K. (grün) 1 x LED Charge (gelb) 1 x LED DC not O.K. (rot) 1 x potentialfreier Relaiskontakt (max. DC 30 V; 1 A)
Betriebsanzeige	LED grün ($U_a > 20$ V) LED gelb (Aufladung) LED rot ($U_a < 20$ V)

Wirkungsgrad/Verlustleistungen

Verlustleistung P_v	$\leq 1,5$ W (Leerlauf); $\leq 6,5$ W (Nennlast)
-----------------------	--

Sicherheit und Schutz

Isolationsspannung (Klemmen – Gehäuse)	DC 0,5 kV
Schutzklasse	III
Schutzart	IP20 (gemäß EN 60529)
Verpolungsschutz	ja
Rückspeisungsfestigkeit	\leq DC 35 V
Parallelschaltbar	ja
Reihenschaltbar	nein
MTBF	typ. 87.600 h (bei 25 °C); typ. 30.500 h (bei 40 °C)

Anschlussdaten

Anschlusstyp 1	Eingang/Ausgang/Relais
Anschlusstechnik	CAGE CLAMP®
WAGO Klemme	WAGO Serie 231
Eindrähtiger Leiter	0,08 ... 2,5 mm ² / 28 ... 12 AWG
Feindrähtiger Leiter	0,08 ... 2,5 mm ² / 28 ... 12 AWG
Abisolierlänge	8 ... 9 mm / 0.31 ... 0.35 inch

Änderungen vorbehalten. Bitte beachten Sie auch die weitere Produktdokumentation!



Geometrische Daten

Breite	57 mm / 2.244 inch
Höhe	163 mm / 6.417 inch
Tiefe ab Oberkante Tragschiene	179 mm / 7.047 inch
Hinweis (Abmessungen)	Höhe inklusive Steckverbinder

Mechanische Daten

Montageart	Tragschiene 35 (EN 60715)
------------	---------------------------

Werkstoffdaten

Gewicht	1000 g
---------	--------

Umgebungsbedingungen

Umgebungstemperatur (Betrieb)	-10 ... 50 °C
Umgebungstemperatur (Lagerung)	-10 ... 60 °C
Relative Feuchte	5 ... 96 % (keine Betauung zulässig)
Verschmutzungsgrad	2

Normen und Bestimmungen

Konformitätskennzeichnung	CE
Normen/Bestimmungen	EN 60950; UL 508; EN 61000-6-2; EN 61000-6-3

Kaufmännische Daten

Produktgruppe	6 (Interface Electronic)
eCl@ss 10.0	27-04-07-01
eCl@ss 9.0	27-04-07-01
ETIM 7.0	EC002540
ETIM 6.0	EC002540
Verpackungsart	Karton
Ursprungsland	DE
GTIN	4045454909833
Zolltarifnummer	85049019000

Änderungen vorbehalten. Bitte beachten Sie auch die weitere Produktdokumentation!

WAGO Kontakttechnik GmbH & Co. KG
 Hansastr. 27
 32423 Minden
 Telefon: +49571 887-0 | Fax: +49571 887-169
 E-Mail: info.de@wago.com | Web: www.wago.com

Haben Sie Fragen zu unseren Produkten?
 Wir stehen Ihnen telefonisch unter +43 1 615 07 80 gern zur Verfügung.