

Treppenhausautomaten



BZ327350

Treppenhausautomaten TIMON



BZ327210-A

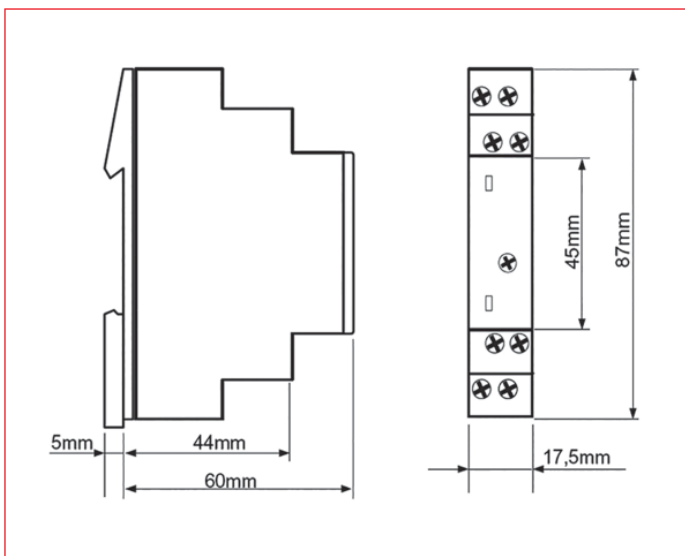
Schrack-Info

- Zeitbereich 0,5 bis 30 Minuten
- Geringes Schaltgerausch
- Hohe Schaltkapazität, 80 A Einschaltspitzenstrom
- Automatische 3-/4-Leitererkennung
- Glimmlampenlast bis zu 100 mA
- Baubreite 17,5 mm
- Installationsbauform

FUNKTIONEN

Elektronischer Treppenlicht-Zeitschalter mit Nachschaltfunktion (entspricht EN 60669-2-3). Der Steuereingang erlaubt den Anschluss von Tastern mit insgesamt bis zu 100mA Glimmlampenstrom und ermöglicht die Verwendung in 3- oder 4-Leiter-Schaltung. Nach einer Einschaltdauer von ca. 5 Sek., ist durch einen langen Tastendruck (>2s) das Gerät abschaltbar (Energiesparfunktion).

Maßskizze

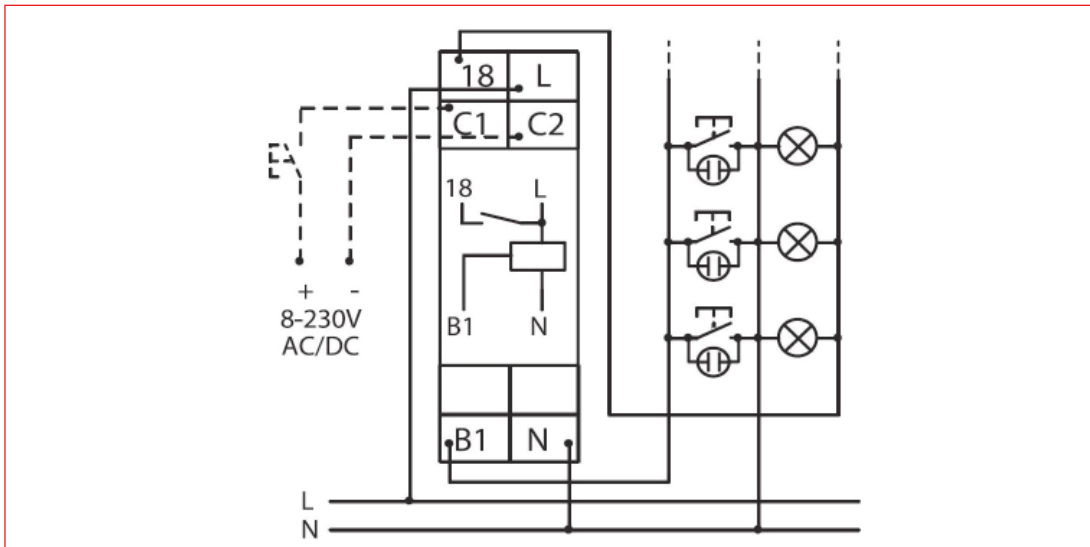


 Treppenhausautomaten TIMON

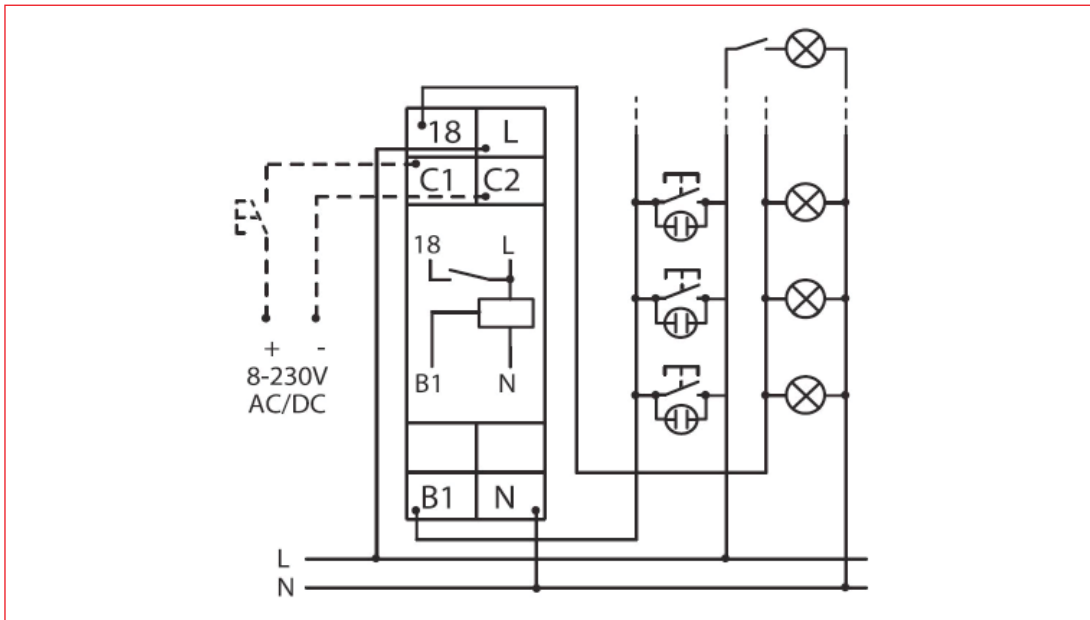
Zeitbereiche:	
Zeitverzögerung	Einstellbereich 0,5 - 30 min
Anzeigen:	
Grüne LED ON	Versorgungsspannung liegt an
Gelbe LED ON/OFF	Stellung des Ausgangsrelais
Mechanische Ausführung:	
Gehäuse	aus Selbstverlöschendem kunststoff, Schutzart IP40
Befestigung	auf Profilschiene TS 35 gemäß EN 60715
Berührungssichere Zugbügelklemmen nach VBG 4 (PZ1 erforderlich)	Schutzart IP20
Klemmen:	
Anzugsdrehmoment	max. 1 NM
Klemmanschluss	1 x 0,5 bis 2,5 mm ² mit/ohne Aderendhülse 2 x 0,5 bis 1,5 mm ² mit/ohne Aderendhülse 1 x 4 mm ² ohne Aderendhülse 2 x 2,5 mm ² flexibel ohne Aderendhülse
Versorgungskreis:	
Versorgungsspannung	Klemmen L - N
Nennspannung	230 V AC / 50/60 Hz
Toleranz	-15% bis +10%
Nennverbrauch	2 VA (1,0W)
Nennfrequenz	AC 48 bis 63 Hz
Einschaltdauer	100%
Wiedereinschaltbereit nach	500 ms
Abfallspannung	>30%
Überspannungskategorie	III (nach IEC 60664-1)
Bemessungsstoßspannung	4 kV
Ausgang:	
1 Schließer	Klemmen L - 18
Bemessungsspannung	250 V AC
Schalteleistung Gerät angereicht	10 A Dauerstrom
Schalteleistung Gerät nicht angereicht	16 A Dauerstrom
Einschaltspitzenstrom (20 ms)	80 A
Mechanische Lebensdauer	30 x 10mm ⁶ Schaltspiele
Elektrische Lebensdauer	Ohmsche Last: 10mm ⁵ Schaltspiele bei 16 A 250 V Glühlampenlast: 80000 Schaltspiele bei 1000 W 250 V
STEUEREINGANG B1:	
Anschluss potentialbehafet	Taster B1-N (3-Leiter Schaltung) Taster B1-L (4-Leiter Schaltung)
Glimmlampenlast	max. 100 mA parallel zu den Tastern
Überlastschutz	elektronisch
Genauigkeit:	
Grundgenauigkeit	±5% vom Skalenendwert
Einstellgenauigkeit	<15% vom Skalenendwert
Wiederholungsgenauigkeit	<2%
Temperatureinfluss	≤1%
Umgebungsbedingungen:	
Umgebungstemperatur	-25 bis +55°C (entspricht IEC 68-1)
Lagertemperatur	-25 bis +55°C
Transporttemperatur	-25 bis +55°C
Relative Luftfeuchtigkeit	15% bis 85%, (nach IEC 60721-3-3 Klasse 3K3)
Verschmutzungsgrad	2, im eingebauten Zustand 3 (nach IEC 60664-1)
Gewicht:	
Einzelverpackung	80g

Treppenhausautomaten TIMON

Anschlussbild 3-Leiter-Schaltung



Anschlussbild 4-Leiter-Schaltung mit Dachbodenbeleuchtung



BEZEICHNUNG

Elektronischer Treppenhausautomat 0,5-30 Min.

VERFÜGBAR



STORE



BEST. NR.

BZ327210-A