

■ Serie KN - Mini-Nockenschalter, Ein-Aus-Schalter für Reiheneinbau, IP40

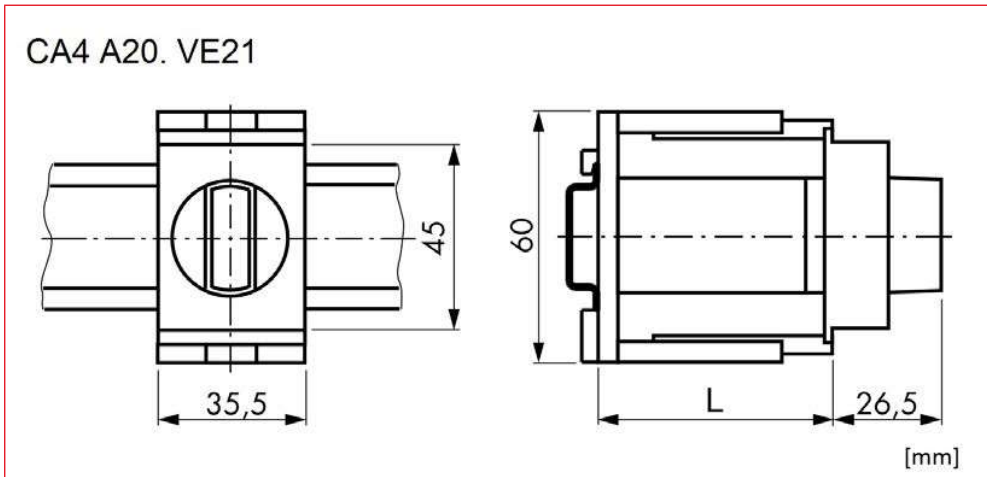


IN620001

■ Schrack-Info

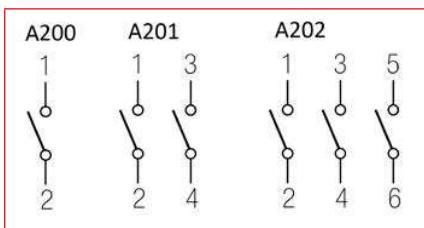
- Knebelgriff grau
- Ampereangaben: AC21A / 690V
- Schutzart frontseitig: IP40

■ Abmessungen



Typ	Schaltzellen	L
CA4 A200 VE21, CA4 A201 VE22	1	44
CA4 A202 VE23	2	44

■ Schaltbild



BEZEICHNUNG	TYPE NR.	VERFÜGBAR	STORE	BEST. NR.
Ausschalter 1-polig/10A/0-1	CA4 A200 VE21			IN620000
Ausschalter 2-polig/10A/0-1	CA4 A201 VE21			IN620001
Ausschalter 3-polig/10A/0-1	CA4 A202 VE21			IN620002

SERIE KN - Nockenschalter

Elektrische Daten - Schaltertypen nach IEC 60947-3, EN 60947-3, VDE 0660 Teil 107

Typ		CG4 CA4	CH10	CG8 CA10	CA20	BA20	
Bemessungsdaten							
Bemessungsdauerstrom I_n/I_h	A	10	20	20	25	20	
Bemessungsisolationsspannung $U^{1)}$	V	440	690	690	690	690	
Bemessungsstoßspannungsfestigkeit U_{imp}	kV	4	6	6	6	6	
Betriebsstrom I_n							
AC-21A	A	10	20	20	25	20	
Schalten von ohmscher Last mit geringer Überlast							
AC-22A	220V - 500V	A	10 ^B	-	20 ^{F/D}	-	20
Schalten von gemischter ohmscher und induktiver Last mit geringer Überlast	220V - 440V	A	10	20	20 ^C	25	-
	660V - 690V	A	-	16	20 (16 ^C)	25	20
	500V	A	-	20	20 ^C	-	-
AC-15	110V	A	2,5 ^A	5	6 ^C	-	-
Schalten von magn. Antrieben, Schützen, Ventilen, Zugmagneten	220V - 240V	A	2,5	5	5	8	8
	380V - 440V	A	1,5	4	4	5	5
	110V - 240V	A	-	-	-	-	-
Schalleistung							
AC-3	220V - 240V	kW	1,5	3	4	4	
Direktanlassen von Käfigläufermotoren, Ausschalten während des Laufes, Stern-Dreieck-Anlauf (CH16B)	3-phasig, 380V - 440V	kW	2,2	5,5	7,5	7,5	
	3-polig, 500V	kW	-	5,5	7,5	7,5	
	660V - 690V	kW	-	5,5	7,5	7,5	
	110V - 120V	kW	0,3	0,6	1,5	1,5	
	1-phasig, 220V - 240V	kW	0,55	2,2	3	3	
	2-polig, 380V - 440V	kW	0,75	3	3,7	3,7	
	500V	kW	-	3 ^{F/G}	-	-	
	660V - 690V	kW	-	3 ^{F/G}	-	-	
AC-4	220V - 240V	kW	0,37	0,55	1,5	1,5	
Anlassen von Käfigläufermotoren, Reversieren, Gegenstrombremsen, Tippen	3-phasig, 380V - 440V	kW	0,55	1,5	3	3	
	3-polig, 500V	kW	-	1,5	3	3	
	660V - 690V	kW	-	1,5	3	3	
	1-phasig, 110V - 120V	kW	0,15	0,3	0,45	0,45	
	2-polig, 220V - 240V	kW	0,25	0,75	1,1	1,1	
	380V - 440V	kW	0,5	1,5	2,2	2,2	
AC-23A	220V - 240V	kW	1,8	3,7	5,5	5,5	
Häufiges Schalten von Motoren oder anderer hochinduktiver Verbraucher	3-phasig, 380V - 440V	kW	3	7,5	11	11	
	3-polig, 500V	kW	-	7,5	11	11	
	660V - 690V	kW	-	7,5	11	11	
	110V - 120V	kW	0,37	0,75	1,5	1,5	
	1-phasig, 220V - 240V	kW	0,75	2,5	3	3	
	2-polig, 380V - 440V	kW	1,1	3,7	5,5	5,5	
	500V	kW	-	4 ^{F/G}	-	-	
	660V - 690V	kW	-	4 ^{F/G}	-	-	
Ausschaltvermögen	220V - 240V	A	50	150	200	200	
	380V - 440V	A	50	150	200	200	
	660V - 690V	A	-	80	125	125	
Verlustleistung, Vibrationsfestigkeit, Schockfestigkeit							
Verlustleistung pro Pol bei I_n	W	0,4	1,4	0,9 [0,8 CG8/B]	0,9	0,9	
Vibrationsfestigkeit		min. 4g, 2-100Hz, 1,6mm					
Schockfestigkeit		min. 5g, 6ms (CG-, CH-Schalter 30ms)					
Kurzschlussfestigkeit							
Max. Vorsicherung	gL/gG-Charakteristik	A	10	-	25	35	
	gL - Charakteristik	A	10 ^A	25	25 ^C	35	
Bemessungskurzzeitstromfestigkeit	(1 Sek. Strom)	A	60(90 ^A)	200	140	280	
Max. Anschlussquerschnitt - Nur Kupferleiter verwenden							
ein- bzw. mehrdrähtig	mm ²	1,5	4	2,5	4	4	
feindrähtig	mm ²	1,5 ^B	2,5	2,5	4	4	
feindrähtig mit Adernmühsen nach DIN 46228	mm ²	1	2,5	2,5	2,5	2,5	
Max. Umgebungstemperatur der Kontakteinheit⁵⁾							
offen bei 100 % I_n		55°C über 24 Stunden mit Spitzen bis 60°C					
gekapselt bei 100 % I_n		35°C über 24 Stunden mit Spitzen bis 40°C					

1) Gültig für Netze mit geerdetem Sternpunkt, Überspannungskategorie III, Verschmutzungsgrad 3. Werte für andere Netzformen auf Anfrage.

5) Lagertemperatur: -40°C bis 85°C (bei Temperaturen unter -5°C ist keine Stoßbelastung zulässig).

A: Gilt nur für CG4 | B: Gilt nur für CA4 | C: Gilt nur für CG8/B | D: Gilt nur für CA11/B | E: Gilt nur für CA10/B | F: Gilt nur für CH10/B | G: Gilt nur für CH6