

■ Datenblatt: FI-Schalter 40A, 4-polig, 30mA, Typ EV, für Elektrofahrzeuge



■ SCHRACK-INFO

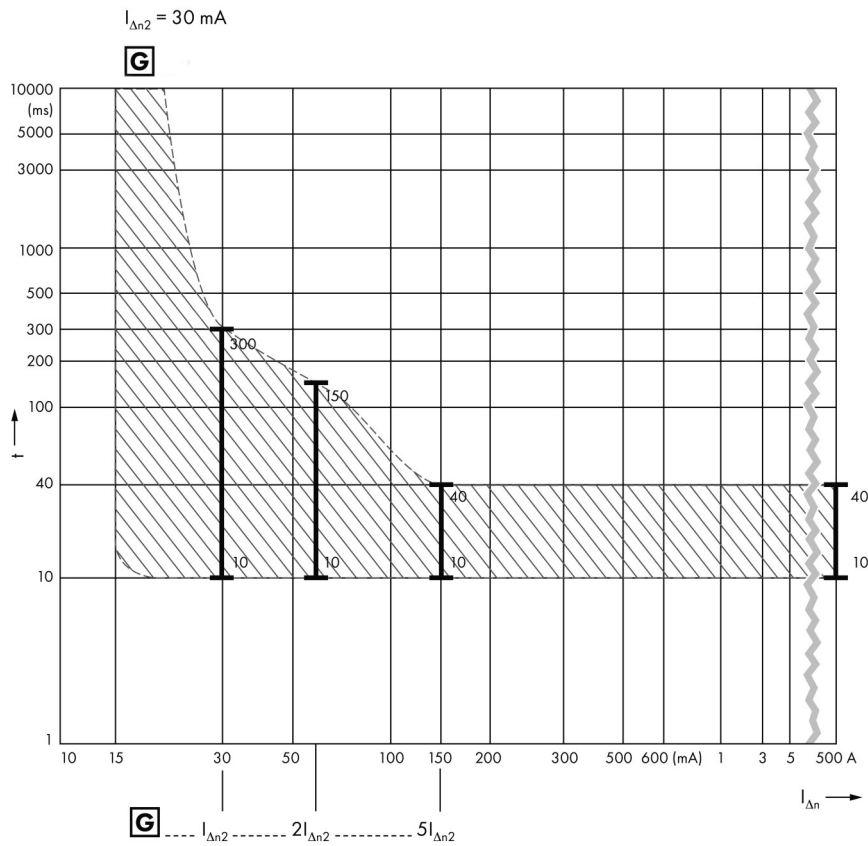
- Netzspannungsabhängige Funktion zur Erkennung glatter Gleichfehlerströme
- Multifunktionsschaltknebel mit drei Positionen: "ein", "aus" oder "ausgelöst"
- Für ein- oder dreiphasige Netze
- Große Doppelstockklemmen beidseitig
- Beliebige Einspeiserichtung

■ Technische Daten

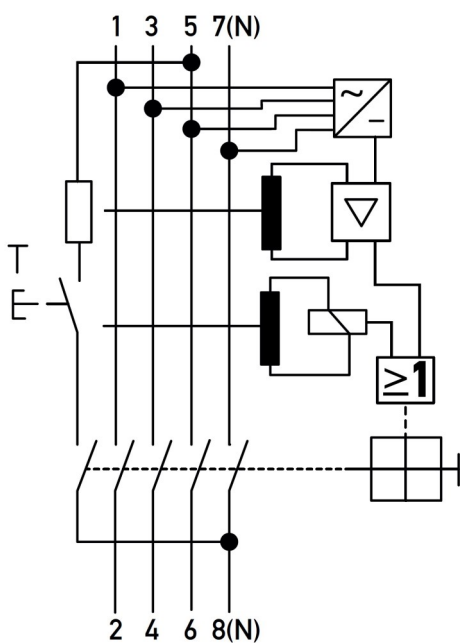
Norm	EN 61008
Bemessungsstrom I_n	40 A
Bemessungsfehlerstrom $I_{\Delta n}$	30 mA
DC-Auslöseschwelle	6 mA
Bemessungsspannung U_n	230 V / 400 V AC
Bemessungsfrequenz	50 Hz
Kurzzeitverzögert	ja
Selektiv	nein
Neutralleiterposition	links
Polzahl	4-polig
Min. Arbeitsspannungsbereich der Prüfeinrichtung	150 V
Max. Arbeitsspannungsbereich der Prüfeinrichtung	250 V
Zusatzeinrichtung (6 mA DC Erkennung)	
Betriebsspannung Zusatzeinrichtung	85 V ... 265 V
Eigenverbrauch Zusatzeinrichtung	1,7 W

Laststromkreis	
Ausführung	Lasttrennkontakt
Min. Kontaktöffnung	4 mm
Bemessungskurzschlussstrom	10 kA
Stoßstromfestigkeit	3 kA
Max. Bemessungsschaltvermögen	500 A
Bemessungsisolationsspannung	400 V
Bemessungsstoßspannungsfestigkeit	4 kV
Stromwärmeverlust pro Strombahn	1,3 W
Thermische Vorsicherung OCPD	40 A gG
Kurzschlussvorsicherung SCPD	100 A gG
Vorsicherung Typ	gG
Allgemeine Daten	
Lagertemperatur	-35 °C ... 75 °C
Umgebungstemperatur	-25 °C ... 40 °C
Klimabeständigkeit	gemäß EN 60068-2-30 feuchte Wärme / zyklisch (25°C / 55°C ; 93% / 97% rF)
Mechanische Lebensdauer	min. 5000 Schaltspiele
Elektrische Lebensdauer	min. 5000 Schaltspiele
Schockfestigkeit	20 g / 20 ms Dauer
Schwingfestigkeit	> 5 g (f ≤ 80 Hz, Dauer > 30 min.)
Gebrauchslage	beliebig
Max. Gebrauchshöhe über NN	2000 m
Gehäuseart	Verteilereinbaugeschäft
Montageart	Tragschiene
Gehäusematerial	Thermoplast
Schutzart	IP 20 (eingebaut: IP 40)
Plombierbar	Ja
Breite in Teilungseinheiten	4
Schraubklemme oben und unten (Laststromkreis)	
Berührschutz	gemäß EN 50274, finger- und handrücksicher
Maximale Anzahl Leiter pro Klemme	2 (bei Leitern des gleichen Typs und Querschnitts)
Anschlussquerschnitt eindräftig	1-Leiter: 1,5 mm ² ... 50 mm ² 2-Leiter: 1,5 mm ² ... 16 mm ²
Anschlussquerschnitt mehrdräftig	1-Leiter: 1,5 mm ² ... 50 mm ² 2-Leiter: 1,5 mm ² ... 16 mm ²
Anschlussquerschnitt feindräftig	1-Leiter: 1,5 mm ² ... 50 mm ² 2-Leiter: 1,5 mm ² ... 16 mm ²
Anzugsdrehmoment	2,5 Nm ... 3 Nm

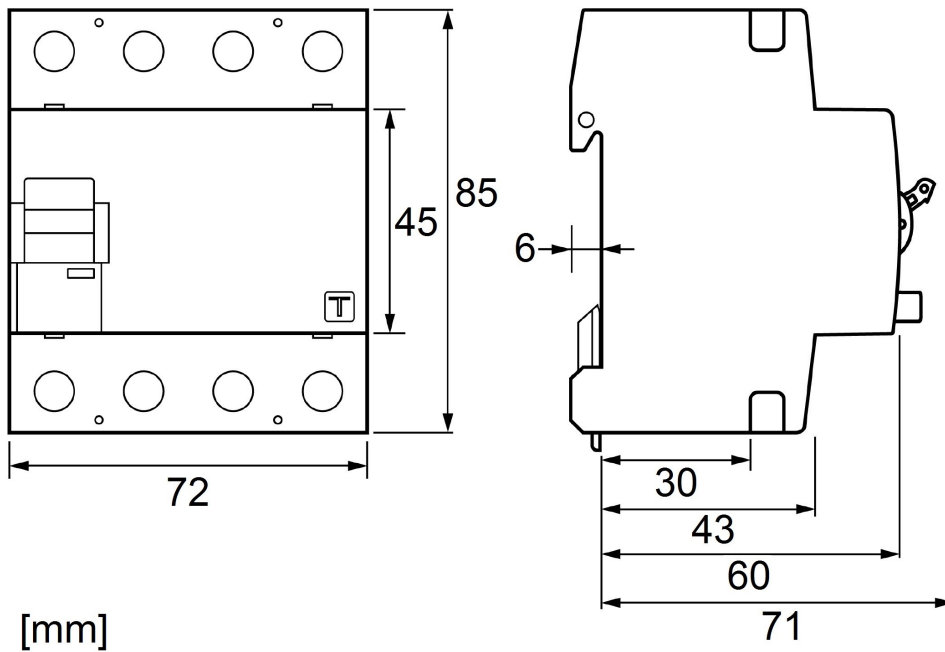
Auslösekennlinie



Schaltbild



Abmessungen



[mm]

Artikelnummer

FI Schutzschalter Serie BD, 40A, 4-polig, 30mA, Typ EV, für Elektrofahrzeuge

Beschreibung	Bestellnummer
FI-Schalter 40A, 4-polig, 30mA, Typ EV, für Elektrofahrzeuge	BDEV4403--