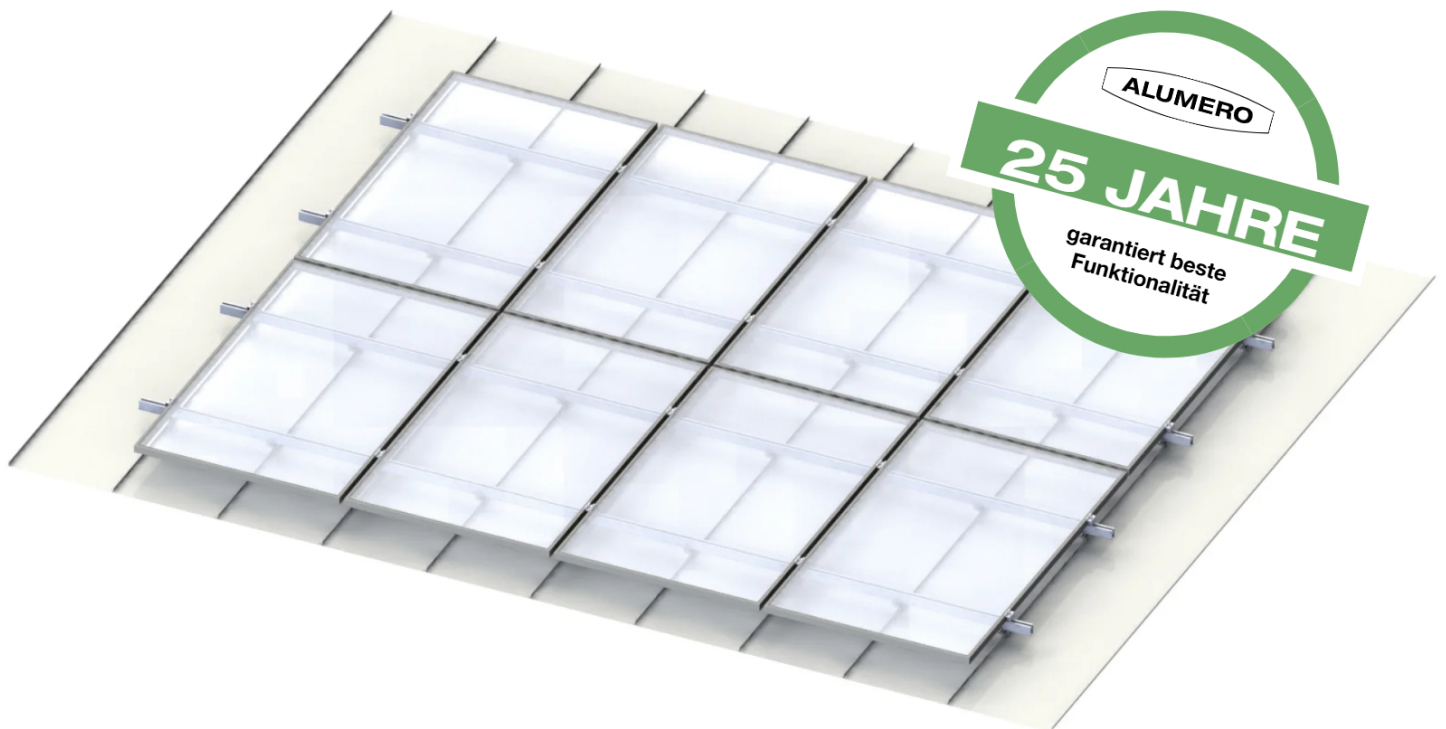


# DATENBLATT

## easySEAM TPF

Ihr großes Plus



- Blechfalzklemmen für diverse Falztypen wie z.B. Doppel- und Winkelstehfalz, Rundfalz, Domico, Rib-Roof 465, Klip-Lok
- einfache Trägerprofilmontage durch vormontierten Schnellmontageadapter
- durchdringungsfreie Befestigung mittels Fixierschraube
- getestete und statisch geprüfte Blechfalzklemmen
- Modulausrichtung vertikal und horizontal

Technische Daten

---

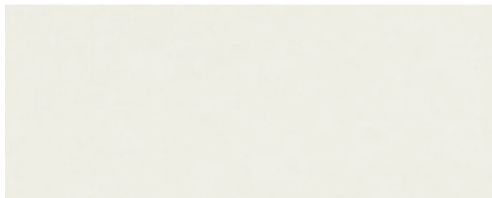
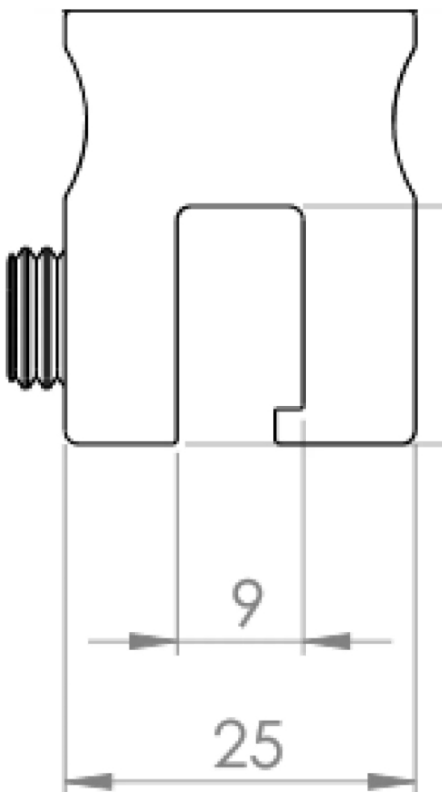
<b>Einsatzbereich</b>	Blechfalzdächer, Profildächer
<b>Dachneigung</b>	7° - 60°
<b>Anbindung</b>	Fixierschraube
<b>Abstand vom Dachrand</b>	Dachbereiche F und G können gem. EN 1991-1-4 belegt werden
<b>Modulausrichtung</b>	horizontal und vertikal
<b>Modulabmessungen</b>	Länge und Breite beliebig
<b>Min. &amp; Max. Feldgröße</b>	max. ca. 3 m in Schienenrichtung (je nach Falztyp, max. mögliche Schienenlänge auf Anfrage)
<b>Montage</b>	dachparallel
<b>Max. Gebäudehöhe</b>	25 Meter (höher auf Anfrage)
<b>Max. Schnee-/Windlast</b>	werden Projektspezifisch mittels Online-Software Alumero.Pro.Tool ermittelt
<b>Dachbeschaffenheit</b>	Die statische Tragfähigkeit der Dachkonstruktion und des Gebäudetragwerks ist bauseits sicherzustellen
<b>Materialien</b>	Tragende Komponenten aus Aluminium EN AW 6063 T66; Edelstahl V2A; Kleinteile aus rostfreiem Stahl A2-70; EPDM

# Technische Zeichnungen

---

## Doppelstehfalzklemme 2.1 TPF

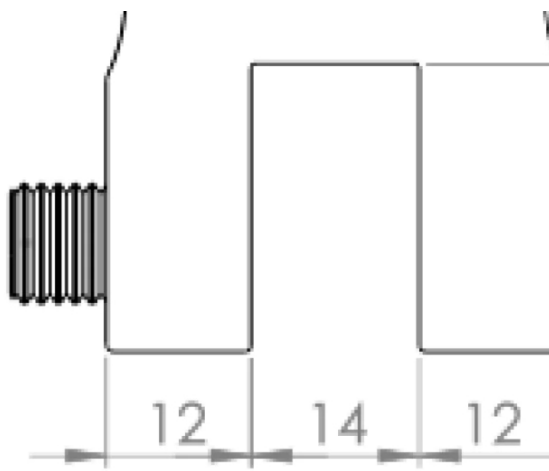
---



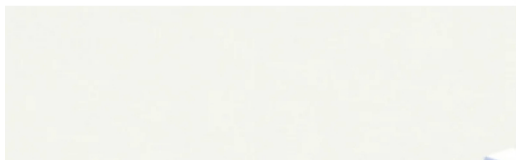
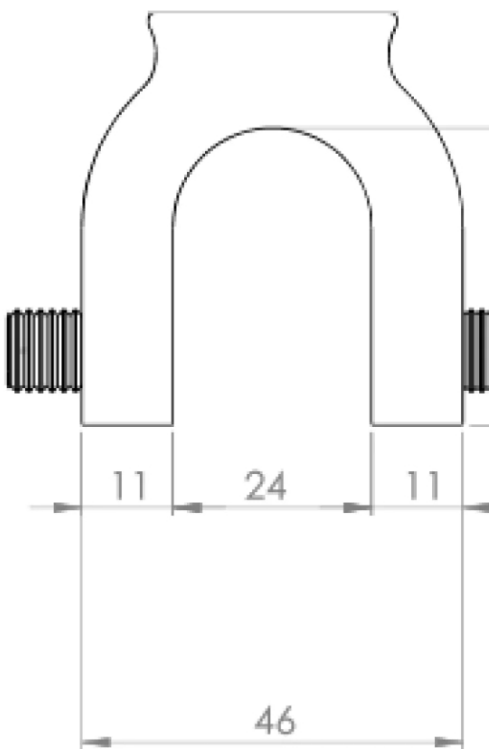
## Winkelstehfalzklemme 2.1 TPF

---





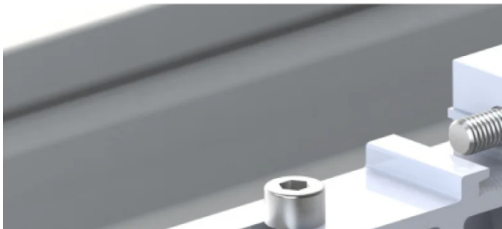
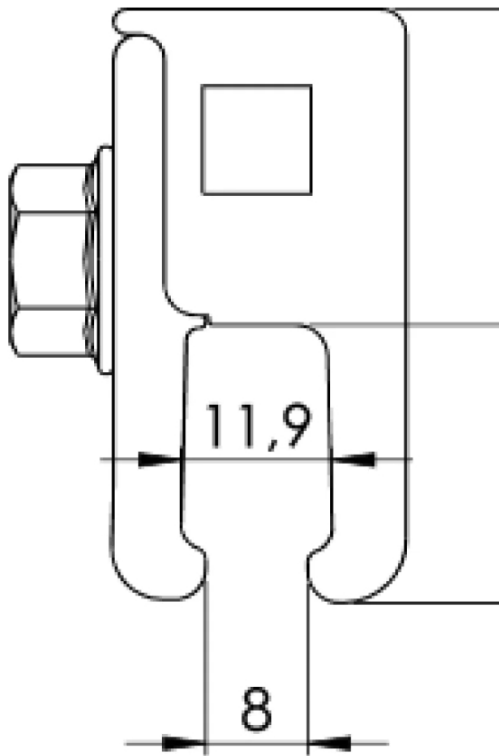
Rundfalzklemme 2.1 TPF





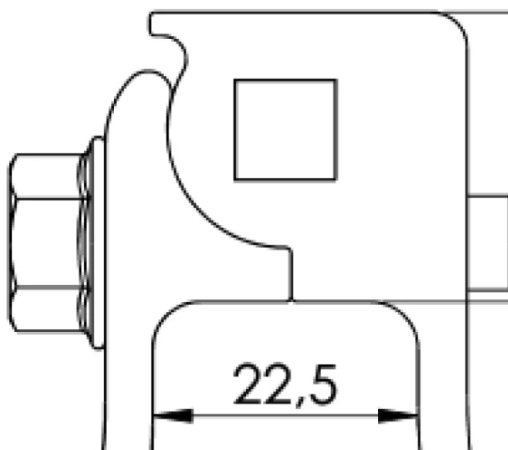
Falzklemme 2.1 RD-80 TPF

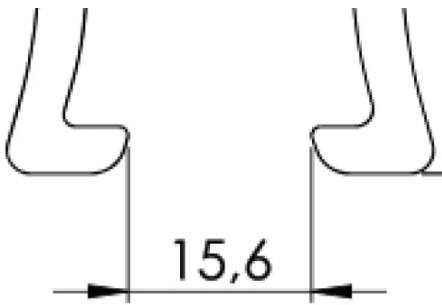
---



Falzklemme 2.1 K15 TPF

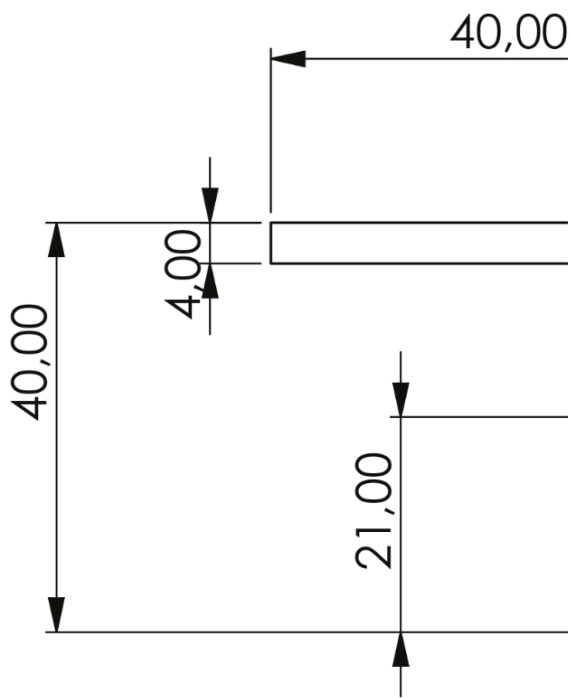
---





## Blechfalzklemme

---

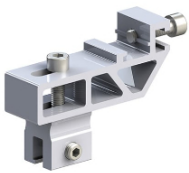


# Komponenten

---

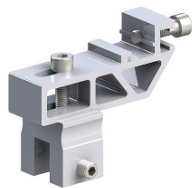
## Standard

---



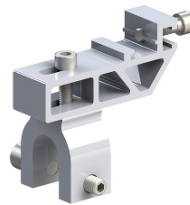
**Doppelstehfalzklemme 2.1  
TPF**

Produktnummer:  
802466



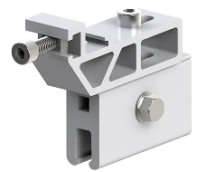
**Winkelstehfalzklemme 2.1 TPF**

Produktnummer:  
802462



**Rundfalz Klemme 2.1 TPF**

Produktnummer:  
802460



**Falzklemme 2.1 RD-80 TPF**

Produktnummer:  
802469



**Falzklemme 2.1 K15 TPF**

Produktnummer:  
802471



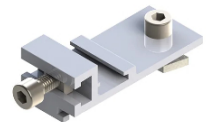
**Trägerprofil**

Produktnummer:  
80210x



**Profilverbinder**

Produktnummer:  
80215x



**Kreuzverbinder 2.1**

Produktnummer:  
802200



**Endklemme Click mit Pin**

Produktnummer:  
802304C P1 30-42



**Mittelklemme Click 2.1 mit Pin  
30-45**

Produktnummer:  
802301C P1 30-45



**Mittelklemme Click 2.1 30-45**

Produktnummer:  
802301C 30-45

## Optional

---

Keine optionalen

**Komponenten zu diesem System.**

Produktnummer:  
-/-

## Zubehör

---



**Kabelbinder inkl. Clip**

Produktnummer:  
802604



**Drahtklemme 8-10**

Produktnummer:  
802603



**Runddraht**

Produktnummer:  
802602



**Endkappe 37/45**

Produktnummer:  
802601



# ALUMERO solar.pro.tool

---



## Projektplanung in nur 8 Schritten

**1.** Stammdaten

**2.** Dachdaten

**3.** Dacherfassung

**4.** PV-Module

**5.** Konstruktion

**6.** CAD-Plan

**7.** Statik

**8.** Materialliste

Wir geben unseren Kunden die Möglichkeit technische, projektbezogene Systemauslegungen inkl. statischer Berechnung und Projektberichte mittels Online-Software ALUMERO solar.pro.tool zu erstellen.

➤ Zum ALUMERO solar.pro.tool