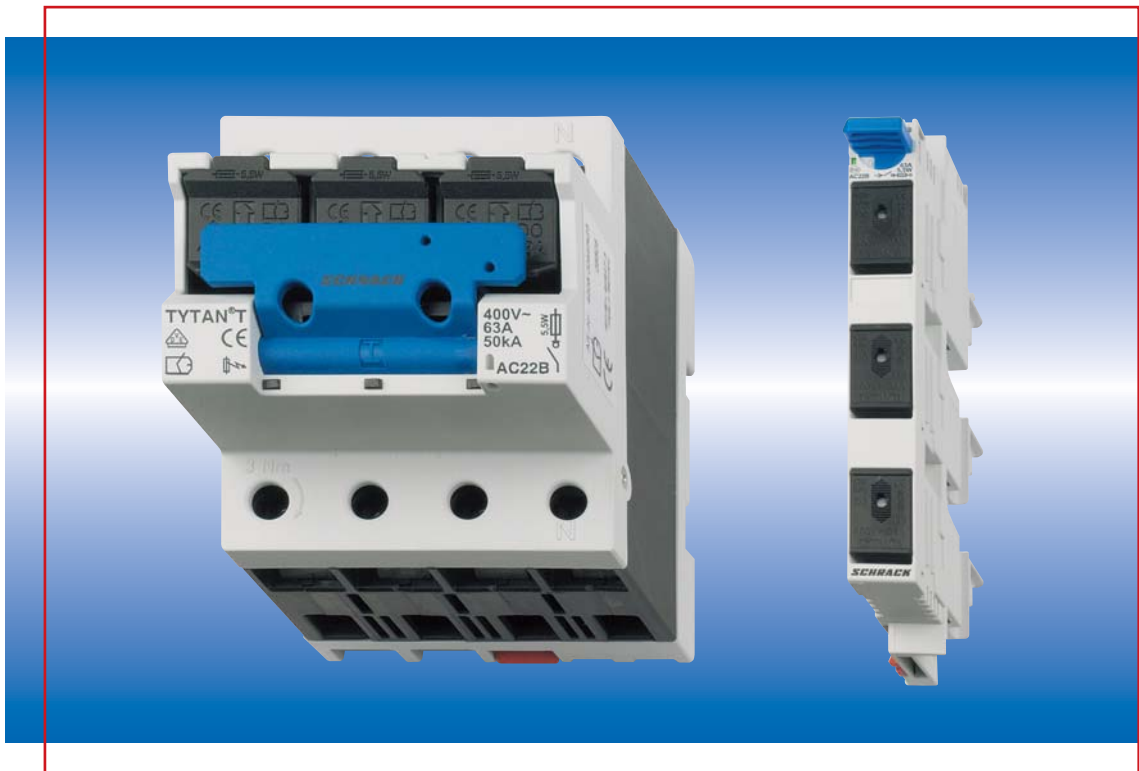


D0 – SICHERUNGS- LASTTRENNSCHALTER



- /// SICHER
- /// BEDIENERFREUNDLICH
- /// ZUVERLÄSSIG
- /// ENERGIESPAREND

MOBIL UND ONLINE EINKAUFEN!



Mobil mit der
LIVE-PHONE APP



Webshop mit Navigator:
WWW.SCHRACK.AT

INKL. VERFÜGBARKEITSINFORMATION



AB LAGER



IN STORES



D0 – SICHERUNGS- LASTTRENNSCHALTER

INHALT

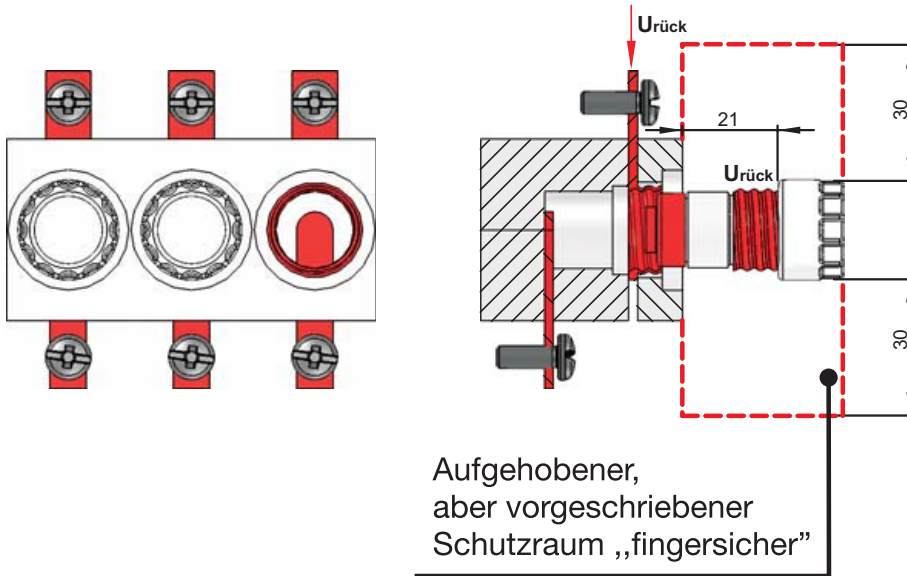
| | | |
|--------------------------------|-------|----|
| ALLGEMEINE INFORMATIONEN | Seite | 4 |
| TYTAN T | Seite | 6 |
| TYTAN II | Seite | 8 |
| CORON 2 | Seite | 10 |
| ARROW ON | Seite | 12 |
| AMBUS® POWER SWITCH..... | Seite | 15 |
| TYTAN R | Seite | 16 |
| CORON R | Seite | 18 |
| SECUR POWERLINER..... | Seite | 20 |
| ZUBEHÖR..... | Seite | 21 |

LASTTRENNNSCHALTER – ALLGEMEINE INFORMATION

Bei einer mehrpoligen Versorgung eines Verbrauchers ist beim Wechseln von Sicherungseinsätzen eine Rückspannung nicht auszuschließen. Damit wird die Gewindehülse des Sicherungssockels spannungsführend und der zwingend vorgeschriebene Schutzraum „fingersicher“ im notwendigen Betätigungsbereich der Sicherungsschraubkappe eliminiert.

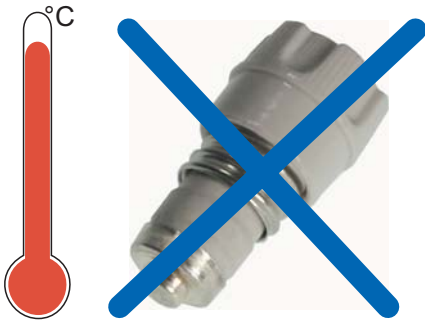
SCHUTZ GEGEN ELEKTRISCHEN SCHLAG

nach DIN VDE 0660 Teil 514, EN 50274
mehrpoliges Sicherungssystem

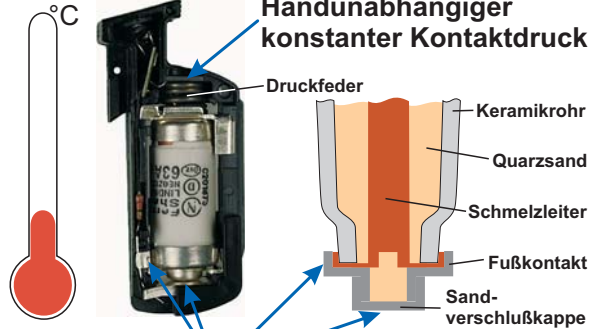


TEMPERATUR UND VERLUSTLEISTUNG

Hohe Verluste durch Kontaktlockerung oder Handbedienung z.B. einer Schraubkappe



Geringe Verluste durch den Sicherungsstecker



Doppelkontaktierung spart 0,8 Watt pro Pol.

FINGERSCHUTZ GEGEN HOHE TEMPERATUREN

Schraubkappen können überhitzt sein.



Der Stecker ist problemlos.



TYTAN T



15503040

SCHRACK-INFO

- 400V~, 63A, 50kA, AC 22 B
mit: thermischer Überwachung, Blinkmelder, unabhängige Handbetätigung
Stecker - Reduzierfeder, AMP-Kabelschuhe
für: D0 - Sicherungen 2...63A
Zylinder - Sicherungen 1...63A
D02 - Hülsenpasseinsätze 2...50A

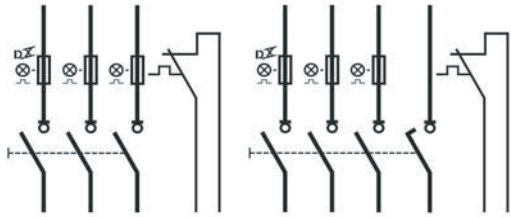
EIGENSCHAFTEN & VORTEILE

| TYTAN T | Eigenschaften | Vorteile |
|--|--|--|
| thermische Überwachung VDE 1000 / DIN 31000 | Thermoschalter spricht als Hilfsschalter bei gefahrbringender Überhitzung an | Betriebssicherheit und Anlagenschutz |
| Blinkmelder | optoelektronische Sicherungsabschaltanzeige | zuverlässige Fehlererkennung vor Ort sofortige Wiederinbetriebnahme |
| unabhängige Handbetätigung DIN VDE 0105 | Freischalten | Personenschutz und Betriebssicherheit |
| Sicherungsstecker EN 50110-1 | schraubkappenlose Stecktechnik mit handunabhängigem, dauerhaftem Kontaktdruck | Fingerschutz, ein auszuwechselnder Sicherungseinsatz kann >100°C heiß sein! Betriebssicherheit und Energieeinsparung |
| Kompaktform DIN 43880 | nur 4 Teilungseinheiten (3- und 4-polig) | kompatibel zu FI- Schaltern |

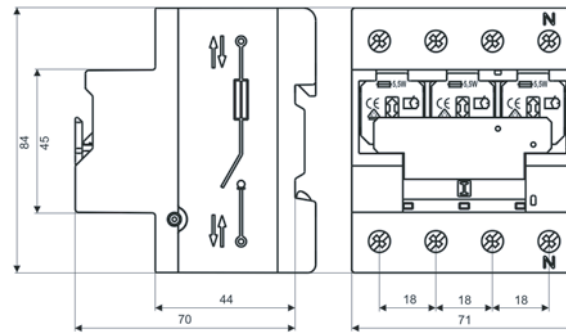
TECHNISCHE DATEN

| | |
|---|---|
| Klassifizierung | Lasttrennschalter mit Sicherungen |
| Vorschrift/Bestimmung | DIN EN 60947-3, IEC 60947-3 |
| geeignet für D0-Sicherungen DIN 49522 | D01: 2, 4, 6, 10, 13, 16A mit Stecker-Reduzierfeder D02: 20, 25, 32, 35, 40, 50, 63A |
| geeignet für Sicherungseinsätze | D0 - Spezial-Sicherungseinsätze 440 V~ |
| geeignet für Zylindersicherungen IEC EN 60269-2-1 | 10x38 mm: 2 ... 32A mit Stecker-Reduzierfeder |
| geeignet für Hülsenpasseinsätze DIN 49523 | D02: 2, 4, 6, 10, 16, 20, 25, 35, 50 A |
| Polzahlen | 3-polig, 3-polig+N |
| Isolierteile | Kunststoff, halogen-, phosphor-, silikonfrei |
| Brandklasse / Kriechstromfestigkeit | UL94/V0, Glühdrahtprüfung 960 °C / CTI600 |
| Schutzart / Berührungsschutz | IP20/40; finger- und handrücksicher |
| Umgebungstemperatur; Lagerung min/max | -25 °C / 60 °C |
| Bemessungsbetriebsspannung U_e | 400 V~ |
| Bemessungsbetriebsstrom I_e | 63 A |
| Bemessungsdauerstrom I_u | 63 A |
| Bemessungskurzschlusschaltvermögen I_{cm} | 50 kA _{eff} |
| Schaltkategorie | AC 22B |
| Überspannungskategorie | IV (DIN VDE 0110) |
| Verschmutzungsgrad | 3 (DIN VDE 0110) |
| Bemessungsstoßspannungsfestigkeit U_{imp} | 6000 V |
| Anschluss technik | Edelstahlbuchsenklemme 1,5...25 mm ² |
| Anzugsdrehmoment M_D | 3,5 Nm |
| Thermoschalter | AC: 1,5 A, 250 V, $\cos\varphi$ 0,6; DC 1,2 A, 48 A |

SCHALTZEICHEN



allpolig



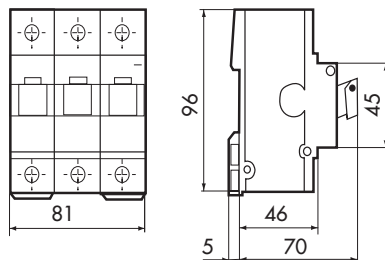
| BEZEICHNUNG | EAN-CODE | VERFÜGBAR | STORE | BEST. NR. |
|--|---------------|-----------|-------|-----------------|
| 3-POLIGE AUSFÜHRUNG | | | | |
| D02-Lasttrennschalter TYTAN T 3-polig | 9004840584561 | | | IS503030 |
| D02-Lasttrennschalter TYTAN T 3-polig mit Hilfskontakt | 9004840584578 | | | IS503031 |
| D02-Lasttrennschalter TYTAN T 3-polig mit fixen 25A Passhülsen | 9004840590104 | | | IS503034 |
| D02-Lasttrennschalter TYTAN T 3-polig mit fixen 50A Passhülsen | 9004840627398 | | | IS503036 |
| ZUBEHÖR | | | | |
| Stecker Reduzierfeder für D01- und 10x38 mm-Sicherungen | 9004840419696 | | | ISF90299 |
| Trennmesser 63A, 3 Stück | 9004840651928 | | | IS504859 |
| Verschiebung 1 Meter für TYTAN T 3-polig | 9004840587050 | | | BS900145 |
| Endkappe 3-polig | 9004840013474 | | | BS900116 |
| 3+N AUSFÜHRUNG | | | | |
| D02-Lasttrennschalter TYTAN T 3 + N | 9004840584585 | | | IS503040 |
| ZUBEHÖR | | | | |
| Stecker Reduzierfeder für D01- und 10x38 mm-Sicherungen | 9004840419696 | | | ISF90299 |
| Verschiebung 1 Meter 4-polig 16 mm ² | 9004840186123 | | | BS990122 |
| Endkappe 4-polig | 9004840013481 | | | BS900117 |

Best. Nr. blau: Lagerware, d.h. üblicherweise versandbereit am Bestelltag! Zusätzliche Abholverfügbarkeit in jedem Schrack Store!

DO-SICHERUNGSLASTSCHALTER TYTAN II BIS 63 A



IS504702



SCHRACK-INFO

- Bis 63 A, 400 V AC, AC 22 B
- Schaltvermögen 50 kA
- Schnappbefestigung, reiheneinbaubar, 35 mm² Liftklemmen
- Ohne Sicherungsstecker ohne Passeinsatz, ohne Sicherungseinsatz
- Plombierbar in ein- und ausgeschaltetem Zustand

| BEZEICHNUNG | ABM (BxHxT) mm | GEWICHT (kg) | EAN-CODE | VERFÜGBAR | STORE | BEST. NR. |
|------------------------------|----------------|--------------|---------------|-----------|-------|----------------------------|
| 1 polig | 27x96x75 | 0,124 | 9004840043341 | | | IS504700-A |
| 1 polig + N | 54x96x75 | 0,244 | 9004840043402 | | | IS504703-A |
| 3 polig | 80,5x96x75 | 0,341 | 9004840043389 | | | IS504702-A |
| 3 polig + N | 108x96x75 | 0,471 | 9004840043426 | | | IS504704-A |
| 3 polig fester Einsatz, 25 A | 81x96x75 | 0,270 | 9004840173697 | | | IS509325 |
| 3 polig fester Einsatz, 35 A | 81x96x75 | 0,270 | 9004840173680 | | | IS509335 |
| 3 polig fester Einsatz, 40A | 81x96x75 | 0,270 | 9004840651935 | | | IS509340 |
| 3 polig fester Einsatz, 50A | 81x96x75 | 0,270 | 9004840412949 | | | IS509350 |



Best. Nr. blau: Lagerware, d.h. üblicherweise versandbereit am Bestellttag!

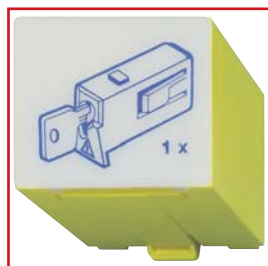


Zusätzliche Abholverfügbarkeit in jedem Schrack Store!

SICHERUNGSSTECKER FÜR TYTAN II



IS504715



IS504720

SCHRACK-INFO

- Mit Blinkmelder
- Im Steckprinzip, schraubkappenlos, mit berührungssicherem Passeinsatz, DO-Sicherung, komplett (1 Satz = 3 Stück) in Einbaubox
- 32 A Einsätze für CEE-Steckdosen, 40 A Einsätze für V-FI
- Kennlinie gG/gL
- Spannung 400V AC

| BEZEICHNUNG | ABM (BxHxT) mm | GEWICHT (kg) | EAN-CODE | VERFÜGBAR | STORE | BEST. NR. |
|---------------------------------|----------------|--------------|---------------|-----------|-------|----------------------------|
| 2 A | 54x45x75 | 0,127 | 9004840043440 | | | IS504710-A |
| 4 A | 54x45x75 | 0,127 | 9004840043464 | | | IS504711-A |
| 6 A | 54x45x75 | 0,127 | 9004840043488 | | | IS504712-A |
| 10 A | 54x45x75 | 0,129 | 9004840043501 | | | IS504713-A |
| 16 A | 54x45x75 | 0,130 | 9004840043518 | | | IS504714-A |
| 20 A | 54x45x75 | 0,143 | 9004840043532 | | | IS504715-A |
| 25 A | 54x45x75 | 0,145 | 9004840043556 | | | IS504716-A |
| 32 A | 54x45x75 | 0,148 | 9004840449327 | | | IS504726 |
| 35 A | 54x45x75 | 0,148 | 9004840043570 | | | IS504717-A |
| 40 A | 54x45x75 | 0,149 | 9004840417579 | | | IS504740 |
| 50 A | 54x45x75 | 0,149 | 9004840043594 | | | IS504718-A |
| 63 A | 54x45x75 | 0,152 | 9004840043617 | | | IS504719-A |
| Schaltbrücke | 54x45x75 | 0,200 | 9004840388046 | | | IS504725 |
| Leerbox | 54x45x75 | 0,045 | 9004840148404 | | | IS504741 |
| Mit Einbaubox, Kunststoffschloß | 54x45x75 | 0,06 | 9004840043631 | | | IS504721 |



Best. Nr. blau: Lagerware, d.h. üblicherweise versandbereit am Bestellttag!



Zusätzliche Abholverfügbarkeit in jedem Schrack Store!

ANSCHLUSSKLEMMEN UND VERSCHIENUNG

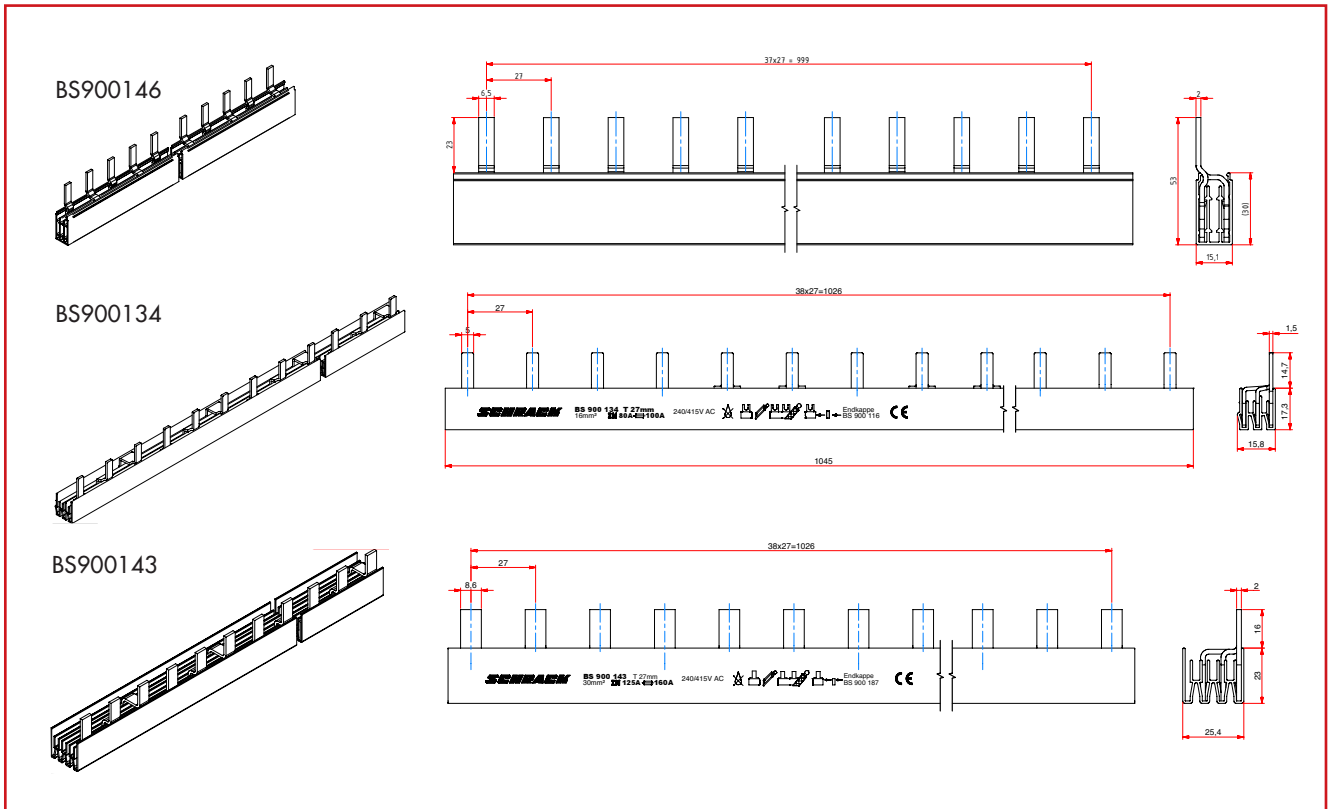


IS504722



BS900134

ABMESSUNGEN



| BEZEICHNUNG | ABM (BxHxT) mm | VPE | CU-GEW. (g) | EAN-CODE | VERFÜGBAR | STORE | BEST. NR. |
|---|----------------|-----|-------------|---------------|-----------|-------|-----------------|
| ANSCHLUSSKLEMMEN | | | | | | | |
| Anschlußblock 3polig, 3x2x35 mm ² | - | 1 | - | 9004840043648 | | | IS504722 |
| Einspeiseklemme 95 mm ² , 1polig Stiftanschluss lang | - | 1 | - | 9004840153477 | | | IS504724 |
| VERSCHIENUNG | | | | | | | |
| Verschiebung 1polig Stift 16 mm ² /27 mm | 1 m | 1 | 190 | 9004840105650 | | | BS900133 |
| Verschiebung 3polig Stift 16 mm ² /27 mm | 1 m | 1 | 780 | 9004840013559 | | | BS900134 |
| Endkappe 3polig für BS900134 | - | 1 | - | 9004840013474 | | | BS900116 |
| Verschiebung 2polig Stift 30 mm ² /27 mm | 1 m | 1 | | 9004840628562 | | | BS900146 |
| Verschiebung 3polig Stift 30 mm ² /27 mm | 1 m | 1 | 1670 | 9004840106657 | | | BS900143 |
| Verschiebung 4polig Stift 30 mm ² /27 mm | 1 m | 1 | 2450 | 9004840218756 | | | BS900144 |
| Endkappe 3/4polig für BS900143 und BS900144 | - | 1 | - | 9004840276855 | | | BS900187 |



Best. Nr. blau: Lagerware, d.h. üblicherweise versandbereit am Bestellttag!



Zusätzliche Abholverfügbarkeit in jedem Schrack Store!

■ D0-SICHERUNGSLASTSCHALTER CORON 2 – ALLGEMEINE INFORMATIONEN



IS503103

■ SCHRACK-INFO

- Abschliessbar durch handelsübliches Vorhängeschloß
- Sofort wiedereinschaltbar durch Reservemagazin
- Einfache Handhabung durch schraubkappenlose Stecktechnik
- Schmelzeinsätze und Passhülsen in Kapitel D01 und D02 – Schmelzsicherungseinsätze

■ VORSCHRIFTEN

DIN VDE 0638, DIN VDE 0660, DIN VDE 60947

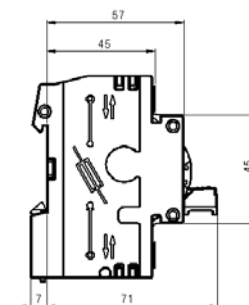
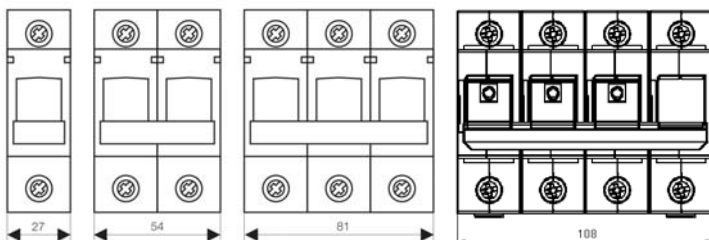
■ TECHNISCHE DATEN

| | |
|--|--|
| Polzahlen: | 1-, 2- und 3-polig |
| Geeignet für Sicherungen D01: | 1*, 2, 4, 6, 10, 13*, 16 A (* - nicht genormt) |
| D02: | 20, 25, 35, 50, 63 A |
| Umgebungstemperatur: | Lagerung min/max -50 / +100 °C Betrieb min/max -25 / +60 °C |
| Temperatur der Aufnahme für den Steckensatz: | max +190 °C |
| Isolierteile Kunststoff: | halogen- und phosphorfrei |
| Brandklasse: | V0, Glühdrahtprüfung 960 °C |
| Kriechstromfestigkeit: | CTI 600 |
| Schutzart: | IP 20 |
| Berührungsschutz: | finger- und handrückensicher |
| Anschlusstechnik: | Edelstahl - Käfigklemme |

■ ERWEITERTE TECHNISCHE DATEN

| | |
|---|--|
| Bemessungsbetriebsspannung U_e : | AC 400 V DC bis 110 V 1-polig / bis 220 V 2-polig |
| Bemessungsbetriebsstrom I_e : | 63 A |
| Bemessungsdauerstrom I_v : | 63 A |
| Überspannungskategorie: | IV |
| Verschmutzungsgrad: | 3 (DIN VDE 0110) |
| Bemessungsstoßspannungsfestigkeit U_{imp} : | 6000 V |
| Bemessungsonderspannung: | 440 V AC, nur bei Verwendung von Sicherungseinsätzen 440 V |
| Stromwärmeverluste pro Strombahn bei I_e : | 0,5 W |
| Max. Erwärmung bei I_u und Raumtemperatur: | ca. 25 °C / Handhabe Sicherungsstecker ca. 30 °C |
| Klemmbare feste Querschnitte: | 1,5 mm ² - 35 mm ² |
| Feststelldrehmoment M_D : | max 4 Nm |
| Bemessungskurzschlußeischtvermögen I_{cm} : | 50 kA _{eff} |
| Schaltkategorie: | AC 22 B |

■ ABMESSUNGEN UND SCHALTBILDER



D0-SICHERUNGSLASTSCHALTER CORON 2



IS503103

SCHRACK-INFO

- Neu!
Jetzt auch 1-polig + N und 3-polig + N!

| BEZEICHNUNG | ABM (BxHxT) mm | VPE | GEWICHT (kg) | EAN-CODE | VERFÜGBAR | STORE | BEST. NR. |
|-----------------------------------|----------------|-----|--------------|---------------|-----------|-------|-----------------|
| 1-polig | 27x86x70 | 12 | 0,09 | 9004840173031 | | | IS503101 |
| 1-polig + N | 54x86x70 | 6 | 0,22 | 9004840659405 | | | IS503106 |
| 3-polig | 81x86x70 | 4 | 0,36 | 9004840173055 | | | IS503103 |
| 3-polig + N | 108x86x70 | 3 | 0,45 | 9004840659412 | | | IS503108 |
| 3-polig, 20 A mit fixer Passhülse | 81x86x70 | 4 | 0,38 | 9004840240511 | | | IS503320 |
| 3-polig, 25 A mit fixer Passhülse | 81x86x70 | 4 | 0,38 | 9004840203981 | | | IS503325 |
| 3-polig, 35 A mit fixer Passhülse | 81x86x70 | 4 | 0,38 | 9004840203998 | | | IS503335 |



Best. Nr. blau: Lagerware, d.h. üblicherweise versandbereit am Bestellttag!



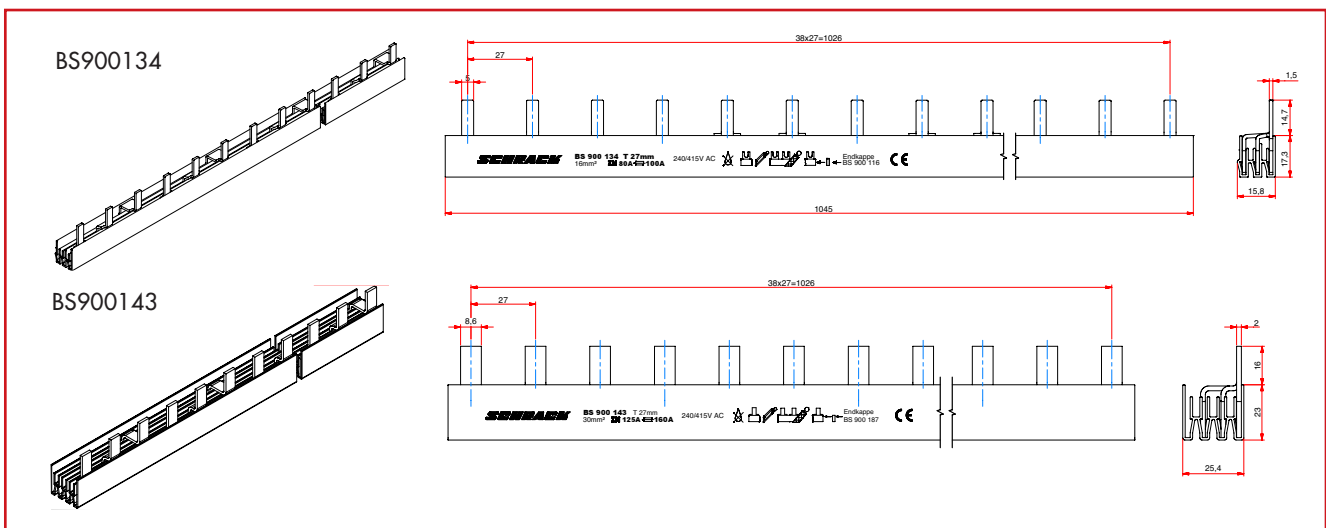
Zusätzliche Abholverfügbarkeit in jedem Schrack Store!

VERSCHIEBUNG TEILUNG 27 mm FÜR CORON 2



BS900134

ABMESSUNGEN



| BEZEICHNUNG | ABM (BxHxT) mm | VPE | CU-GEW. (g) | EAN-CODE | VERFÜGBAR | STORE | BEST. NR. |
|---|----------------|-----|-------------|---------------|-----------|-------|-----------------|
| Verschiebung 3polig Stift 16 mm ² /27 mm | 1 m | 1 | 780 | 9004840013559 | | | BS900134 |
| Endkappe 3polig für BS900134 | - | 1 | - | 9004840013474 | | | BS900116 |
| Verschiebung 3polig Stift 30 mm ² /27 mm | 1 m | 1 | 1670 | 9004840106657 | | | BS900143 |
| Verschiebung 4polig Stift 30 mm ² /27 mm | 1 m | 1 | 2450 | 9004840218756 | | | BS900144 |
| Endkappe 3/4polig für BS900143 | - | 1 | - | 9004840276855 | | | BS900187 |
| Verschiebung 1+N Stift 30 mm ² /27 mm | 1 m | 1 | - | 9004840628562 | | | BS900146 |



Best. Nr. blau: Lagerware, d.h. üblicherweise versandbereit am Bestellttag!



Zusätzliche Abholverfügbarkeit in jedem Schrack Store!

■ D0-SICHERUNGSLASTSCHALTER ARROW ON BIS 63 A



■ SCHRACK-INFO

- Sichere Bedienbarkeit
- Schaltbare D02-Sicherungssockel, einpolig bis 63 A
- Keine Schraubkappe, sondern lockerungssichere Stecker
- Auslösung mittels Druckknopf
- Unverlierbarer Passringeinsatz
- Einspeisung beidseitig
- Verschiebbar mit Verschiebung Connect
- Type ARROW ON / Led mit Blinkmelder
- Type 10 A plombierbar

■ TECHNISCHE DATEN

| | |
|--|---|
| Klassifizierung | Sicherungs-Lasttrennschalter |
| Vorschrift | EN 60947-3: 1999 + A1: 2001, IEC 60947-3: 2001 |
| Polzahlen | 1-polig |
| Handhabung | schraubkappenlose Stecktechnik |
| geeignet für Sicherungen gL, gG, aM | D01: 2, 4, 6, 10 und 16; D02: 20, 25, 35, 50 und 63 |
| Umgebungstemperatur | |
| Lagerung min/max | -25 °C/+100 °C |
| Betrieb min/max | -25 °C/+60 °C |
| Temperatur der Aufnahme für den Steckereinsatz | max +190 °C |
| Isolierteile | Kunststoff halogen-, phosphor- und silikonfrei |
| Brandklasse / Kriechstromfestigkeit | UL94/V0, Glühdrahtprüfung 960 °C/CTI 600 |
| Schutzart / Berührungsschutz | IP 20 / finger- und handrücksicher |
| Bemessungsbetriebsspannung U_e | 400 V AC |
| Bemessungsbetriebsstrom I_e | 63 A |
| Bemessungsdauerstrom I_d | 63 A |
| Überspannungskategorie/Verschmutzungsgrad | IV/3 (DIN VDE 0110) |
| Bemessungsstoßspannungsfestigkeit U_{imp} | 6 kV |
| Bemessungsisolationsspannung U_i | 690 V |
| max Erwärmung bei I_d und Raumtemperatur | Handhabe ca. 25K / Sicherungsstecker ca. 30K |
| Anschlusstechnik | Edelstahlkäfigklemme |
| klemmbare feste Querschnitte | 1,5...35 mm ² |
| Drehmoment M_D M6 Pozidriv | max 4 Nm |
| Schaltvermögen | |
| Bemessungskurzschluss einschaltvermögen I_{cm} | 50 kA _{eff} |
| Schaltkategor | AC 22B |
| Abmessungen (BxHxT) | 27x65x85 mm |
| Gewicht | 0,16 kg |

| BEZEICHNUNG | ABM (BxHxT) mm | TYPE | EAN-CODE | VERFÜGBAR | STORE | BEST. NR. |
|---|----------------|-------------|---------------|-----------|-------|-----------------|
| Sicherungslastschalter D02, ohne LED | 27x65x85 | ARROW ON | 9004840418514 | | | ISF53000 |
| Sicherungslastschalter 10 A, fix mit Plombiermöglichkeit | | ARROW ON 10 | 9004840651386 | | | ISF53010 |
| Reduzierfeder D01 auf D02 Arrow | 27x65x85 | | 9004840419696 | | | ISF90299 |
| Trennmesser 63A, 3 Stück | | | 9004840651928 | | | IS504859 |



Best. Nr. blau: Lagerware, d.h. üblicherweise versandbereit am Bestellttag!



Zusätzliche Abholverfügbarkeit in jedem Schrack Store!

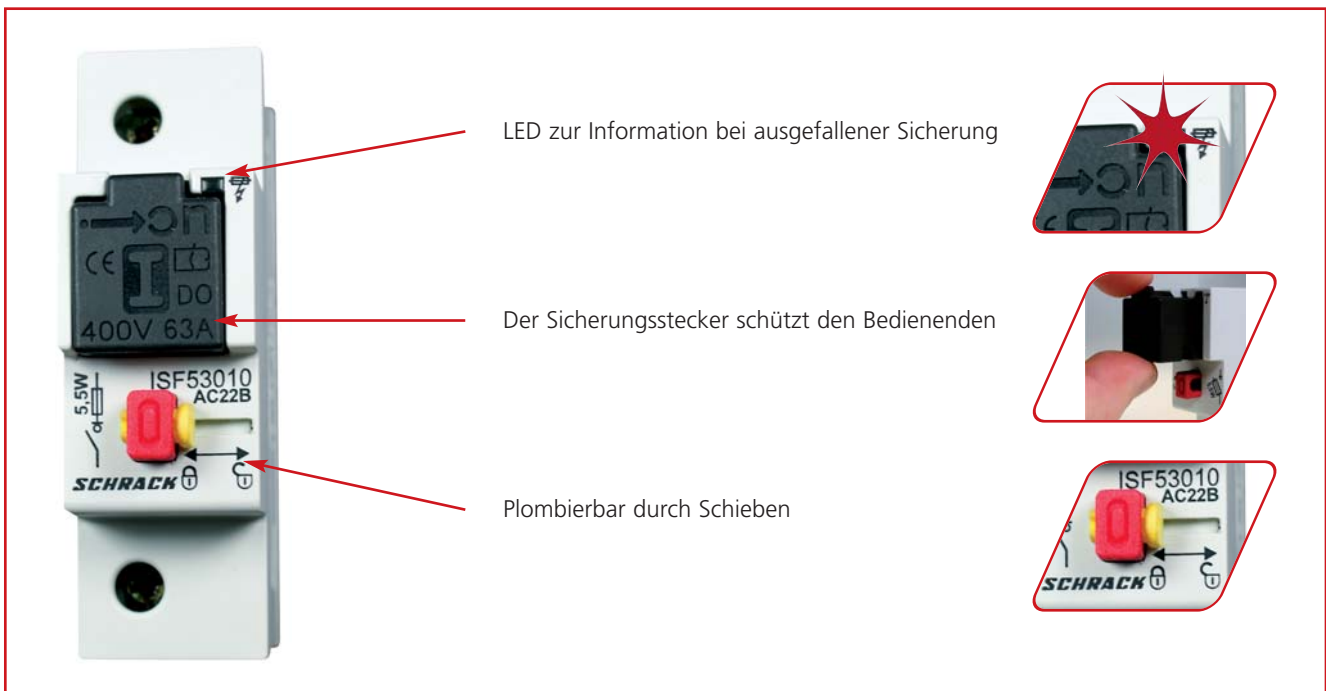
■ D0-SICHERUNGSLASTTRENNSCHALTER ARROW ON



ISF53010

■ SCHRACK-INFO

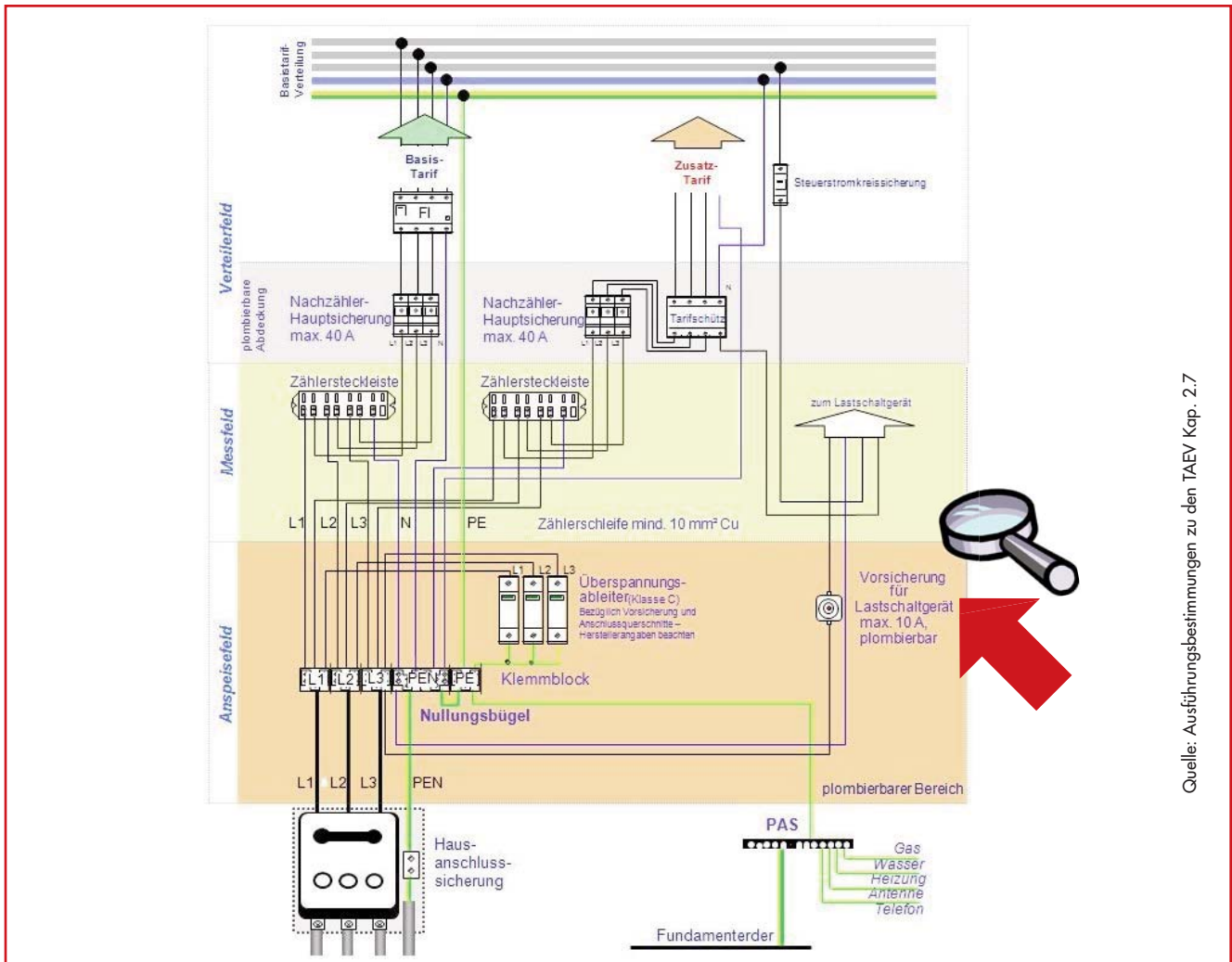
- Spezielle Steuersicherung für Lastschaltgeräte (Rundsteuergeräte) im Vorzählerbereich
- Blinkmelder
- Sicherungsstecker
- Schutz gegen unbeabsichtigte Abschaltung
- Rahmenklemmen
- Von den oberösterreichischen Verteilnetzbetreibern zur Anwendung empfohlen



■ EINBAUBEISPIEL IM VORZÄHLERTEIL



■ SCHALTPLAN TN-SYSTEM, BASIS- UND ZUSATZTARIF IM DETAIL



Quelle: Ausführungsbestimmungen zu den TAEV Kap. 2.7

■ TECHNISCHE DATEN

| | |
|--|--|
| Klassifizierung | Sicherungs-Lasttrennschalter |
| Vorschrift | EN 60947-3: 1999 + A1: 2001, IEC 60947-3: 2001 |
| Polzahlen | 1-polig |
| Handhabung | schraubkappenlose Stecktechnik |
| Sicherung | D01: 10A gL, gG |
| Umgebungstemperatur – Betrieb min/max | -25 °C/+60 °C |
| Temperatur der Aufnahme für den Steckereinsatz | max +190 °C |
| Isolierteile | Kunststoff halogen-, phosphor- und silikonfrei |
| Brandklasse / Kriechstromfestigkeit | UL94/V0, Glühdrahtprüfung 960 °C/CTI 600 |
| Schutzart / Berührungsschutz | IP 20 / finger- und handrücksicher |
| Prüfung | laut ÖVE |

| BEZEICHNUNG | EAN-CODE | VERFÜGBAR | STORE | BEST. NR. |
|--|---------------|-----------|-------|-----------------|
| D0-Sicherungslasttrennschalter 10 A, inkl. Sicherung und Passhülse | 9004840651386 | | | ISF53010 |



Best. Nr. blau: Lagerware, d.h. üblicherweise versandbereit am Bestagtag!



Zusätzliche Abholverfügbarkeit in jedem Schrack Store!

AMBUS® POWER SWITCH LASTTRENNSCHALTER FÜR D0-SICHERUNGEN BIS 63 A, 3-POLIG



SCHRACK-INFO

- Mit Schubladentechnik (Schraubkappenlos)
- Doppeltunterbrechendes Sprungschaltwerk
- Berührungsgeschützt nach BGV A3
- Doppelfunktionsklemme 1,5 - 35 mm²

PRODUKTVORTEILE

- Doppelfunktionsklemme
- Einspeiserichtung beliebig
- Unverlierbarer Sicherungsträger
- Plombierbare Handhabe

APPROBATIONEN

- VDE, Germanischer Lloyd, GOST
- Typnummer: APS-DO

STANDARDS

- IEC 60947-1:2007
- IEC 60947-3:1999 + A1:2001 + A2:2005
- EN 60947-1:2007
- EN 60947-3:1999 + A1:2001 + A2:2005
- DIN EN 60947-1/04.08
- DIN EN 60947-3/03.06
- DIN 57638/09.81

ELEKTRISCHE WERTE

- 63 A, 400 V (50-60 Hz)
- Gebrauchskategorie nach IEC 60947-3 – AC-22B
- Gebrauchskategorie nach VDE 0638 – AC22
- Leistungsabgabe:
Bei einer praxisüblichen Belastung von 80% des Bemessungsstromes ergibt sich eine Leistungsabgabe von 5 W. (Bei Betrieb mit dem Bemessungsstrom beträgt die Leistungsabgabe 7,8 W.)
- Bed. Bemessungskurzschlußstrom 50 kA (105 kA Scheitelwert)
- Für Sicherungseinsätze nach IEC / EN 60269-2-1(III) mit zulässigen Bemessungsverlustleistungen bis max. 5,5 W für gG/gL

MECHANISCHE WERTE

- Breite x Höhe x Tiefe (mm): 81 x 90 x 70
- Gewicht (g): 420
- Befestigungsart: Schnappbefestigung

KLEMMSTELLEN

- Gleichzeitiger Anschluss von 2 Leitungen (35mm² + 16mm²) bzw. Kammschiene und Leitung möglich
- Rahmenklemme: 1,5 - 35 mm² feindrätig, direkt geklemmt oder mit Aderendhülse Md 2,5 - 3 Nm (feindrätig + Aderendhülse eventuell nicht mit maximalen Querschnitt möglich)

WERKSTOFFEIGENSCHAFTEN

- Gehäuse:
temperaturbeständig bis 140°C,
selbstverlöschend nach UL 94,
Kriechstromfestigkeit CTI 200
- Schaltknebel:
temperaturbeständig bis 140°C,
selbstverlöschend nach UL 94,
Kriechstromfestigkeit CTI 200
- Sicherungsträger:
temperaturbeständig bis 150°C,
selbstverlöschend nach UL 94,
halogenfrei
- Anschlußschrauben:
+/- (PZ2), verzinkt, chromitiert

| BEZEICHNUNG | EAN-CODE | VERFÜGBAR | STORE | BEST. NR. |
|--|---------------|-----------|-------|-----------------|
| Lasttrennschalter für D0-Sicherungen bis 63 A, 3-polig | 4021267313142 | | | SI313140 |
| Lasttrennschalter für D0-Sicherungen bis 63 A, 3-polig + N | 4021267313159 | | | SI313150 |
| D0-Lasttrennschalter 63 A, 1-polig | 9004840423402 | | | SI313070 |
| D02-Lasttrennschalter 63 A, 1-polig + N | 4021267313081 | | | SI313080 |
| D02-Lasttrennschalter 63 A, 2-polig | 4021267313135 | | | SI313130 |
| D0-Lasttrennschalter 16 A, 3-polig, 400V AC | 4021267315214 | | | SI315210 |
| D0-Lasttrennschalter 20 A, 3-polig, 400V AC | 4021267315313 | | | SI315310 |
| D0-Lasttrennschalter 25 A, 3-polig, 400V AC | 4021267315320 | | | SI315320 |
| D0-Lasttrennschalter 50 A, 3-polig, 400V AC | 4021267315351 | | | SI315350 |



Best. Nr. blau: Lagerware, d.h. üblicherweise versandbereit am Bestelltag!



Zusätzliche Abholverfügbarkeit in jedem Schrack Store!

REITER-SICHERUNGSLASTTRENNSCHALTER FÜR 60mm SAMMELSCHIENENSYSTEM



IS504851

SCHRACK-INFO

- Inkl. Sicherungsstecker mit Blinkmelder
- Inkl. Reduzierhaltefeder für D01- und Zylinder-Sicherungen 10x38 mm
- 400 V~, 63 A, 50 kA, AC 22B, abschließbar, plombierbar, 27 mm breit
- Für D0 - Sicherungseinsätze 2...63 A und Zylindersicherungen 10x38 mm 2...32 A
- Für D02 - Hülsenpasseinsätze 2...50 A
- Für Sammelschienen 12, 15, 20, 25, 30 mm breit, 5 oder 10 mm dick

TECHNISCHE DATEN

| | |
|---|---|
| Klassifizierung | Lasttrennschalter mit Sicherungen |
| Vorschrift / Bestimmung | DIN VDE 0638 DIN EN 60947-3; IEC 60947-3 |
| geeignet für D0-Sicherungen DIN 49522 | D01; 2, 4, 6, 10, 13, 16 A mit Reduzierfeder D02: 20, 25, 32, 35, 40, 50, 63 A |
| geeignet für Zylindersicherungen IEC EN 60269-1 | 10x38 mm: 2 ... 32A mit Reduzierfeder |
| geeignet für Hülsenpasseinsätze DIN 49523 | DO2: 2, 4, 6, 10, 16, 20, 25, 35, 50 A |
| Polzahlen | 3-polig, 3-polig+N |
| Isolierteile | Kunststoff, halogen-, phosphor-, silikonfrei |
| Brandklasse / Kriechstromfestigkeit | UL94/V0, Glühdrahtprüfung 960 °C / CTI600 |
| Schutzart / Berührungsschutz | IP20 / finger- und handrücksicher |
| Umgebungstemperatur; Lagerung min / max | -25 °C / 60 °C |
| Bemessungsbetriebsspannung U_e | 400 V~ |
| Bemessungsbetriebsstrom I_e | 63 A |
| Bemessungsdauerstrom I_u | 63 A |
| Bemessungskurzschlusseinschaltvermögen I_{cm} | 50kA _{eff} |
| Schaltkategorie | AC 22B |
| Überspannungskategorie | IV (DIN VDE 0110) |
| Verschmutzungsgrad | 3 (DIN VDE 0110) |
| Bemessungsstoßspannungsfestigkeit U_{imp} | 6000 V |
| Anschlusstechnik | Edelstahlbuchsenklemme 1,5...35 mm ² |
| Anzugsdrehmoment M_D | 4 Nm |

BESONDERE LEISTUNGSMERKMALE

| | |
|--------------------------------|----------------------------------|
| Blinkmelder | meldet Sicherungsabschaltungen |
| entnehmbarer Sicherungsstecker | Fingerschutz gegen Verbrennungen |
| unabhängige Handbetätigung | Freischalten |
| abschließbar | gegen Wiedereinschalten sichern |
| plombierbar | |
| nur 27 mm breit | |

BLINKMELDER



Die optoelektronische Sicherungsabschaltanzeige sorgt für eine zuverlässige Fehlererkennung vor Ort.

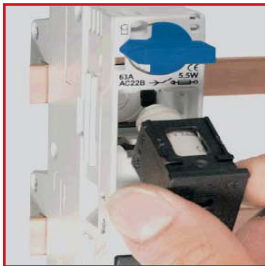
Eine Grundvoraussetzung für die sofortige Wiederinbetriebnahme.

Unabhängige Handbetätigung

DIN VDE 0105

Die allpolige Trennung > das Freischalten < erhöht die Sicherheit.

SICHERUNGSSTECKER



EN 50110-1

Die schraubkappenlose Stecktechnik mit handunabhängigem, dauerhaftem Kontaktdruck steht für:

- die Betriebssicherheit
- die Energieeinsparung
- Der herausnehmbare Sicherungsstecker ist Fingerschutz gegen Verbrennungen

WIEDEREINSCHALTSPERRE



Schaltkontaktanzeige

Durch die Visualisierung der Trennfunktion erkennt man die Spannungsfreiheit.



| BEZEICHNUNG | EAN-CODE | VERFÜGBAR | STORE | BEST. NR. |
|--|---------------|-----------|-------|-----------------|
| D02-Lasttrennleiste TYTAN R 60 mm 3polig | 9004840550139 | | | IS504851 |
| D02-Lasttrennleiste TYTAN R 60 mm 3polig + N | 9004840585964 | | | IS504852 |
| D02-Lasttrennleiste TYTAN R 60 mm mit fixen Passhülsen 20A, 3polig | 9004840585971 | | | IS504853 |
| D02-Lasttrennleiste TYTAN R 60 mm mit fixen Passhülsen 25A, 3polig | 9004840585988 | | | IS504854 |
| D02-Lasttrennleiste TYTAN R 60 mm mit fixen Passhülsen 35A, 3polig | 9004840585995 | | | IS504855 |



Best. Nr. blau: Lagerware, d.h. üblicherweise versandbereit am Bestellttag!



Zusätzliche Abholverfügbarkeit in jedem Schrack Store!

REITER-SICHERUNGSLASTTRENNSCHALTER FÜR 60mm SAMMELSCHIENENSYSTEM



SCHRACK-INFO

- Inkl. Sicherungsstecker mit Blinkmelder
- Schaltkontaktanzeige
- 400 V~, 63 A, 50 kA, AC 22B, abschließbar, plombierbar, 27 mm breit
- Für D0 - Sicherungseinsätze 2...63 A
- Für D02 - Hülsenpasseinsätze 2...50 A
- Für Sammelschienen 12, 15, 20, 25, 30 mm breit, 5 oder 10 mm dick

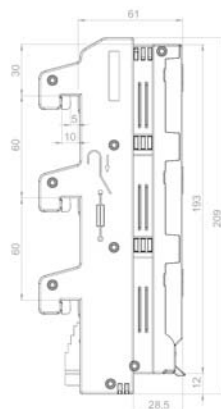
TECHNISCHE DATEN

| | |
|---|---|
| Klassifizierung | Lasttrennschalter mit Sicherungen |
| Vorschrift / Bestimmung | DIN VDE 0638 DIN EN 60947-3; IEC 60947-3 |
| geeignet für D0-Sicherungen DIN 49522 | D01; 2, 4, 6, 10, 13, 16 A mit Reduzierfeder D02: 20, 25, 32, 35, 40, 50, 63 A |
| geeignet für Hülsenpasseinsätze DIN 49523 | DO2: 2, 4, 6, 10, 16, 20, 25, 35, 50 A |
| Polzahlen | 3-polig |
| Isolierteile | Kunststoff, halogen-, phosphor-, silikonfrei |
| Brandklasse / Kriechstromfestigkeit | UL94/V0, Glühdrahtprüfung 960 °C / CTI600 |
| Schutzart / Berührungsschutz | IP20 / finger- und handrückensicher |
| Umgebungstemperatur; Lagerung min / max | -25 °C / 60 °C |
| Bemessungsbetriebsspannung U_e | 400 V~ |
| Bemessungsbetriebsstrom I_e | 63 A |
| Bemessungsdauerstrom I_u | 63 A |
| Bemessungskurzschlusseinschaltvermögen I_{cm} | 50kA _{eff} |
| Schaltkategorie | AC 22B |
| Überspannungskategorie | IV (DIN VDE 0110) |
| Verschmutzungsgrad | 3 (DIN VDE 0110) |
| Bemessungsstoßspannungsfestigkeit U_{imp} | 6000 V |
| Anschlusstechnik | Edelstahlbuchsenklemme 1,5...35 mm ² |
| Anzugsdrehmoment M_D | 4 Nm |

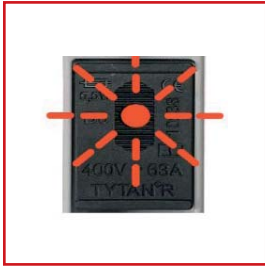
BESONDERE LEISTUNGSMERKMALE

| | |
|--------------------------------|----------------------------------|
| Blinkmelder | meldet Sicherungsabschaltungen |
| entnehmbarer Sicherungsstecker | Fingerschutz gegen Verbrennungen |
| unabhängige Handbetätigung | Freischalten |
| abschließbar | gegen Wiedereinschalten sichern |
| plombierbar | |
| nur 27 mm breit | |

ABMESSUNGEN



BLINKMELDER



Die optoelektronische Sicherungsabschaltanzeige sorgt für eine zuverlässige Fehlererkennung vor Ort.

Eine Grundvoraussetzung für die sofortige Wiederinbetriebnahme.

Unabhängige Handbetätigung

DIN VDE 0105

Die allpolige Trennung > das Freischalten < erhöht die Sicherheit.

SICHERUNGSSTECKER



EN 50110-1

Die schraubkappenlose Stecktechnik mit handunabhängigem, dauerhaftem Kontaktdruck steht für:

- die Betriebssicherheit
- die Energieeinsparung
- Der herausnehmbare Sicherungsstecker ist Fingerschutz gegen Verbrennungen

WIEDEREINSCHALTSPERRE



Schaltkontaktanzeige

Durch die Visualisierung der Trennfunktion erkennt man die Spannungsfreiheit.

| BEZEICHNUNG | EAN-CODE | VERFÜGBAR | STORE | BEST. NR. |
|---|---------------|-----------|-------|-----------------|
| D02-Lasttrennleiste CORON R 60 mm, 3polig | 9004840669770 | | | IS503563 |
| D02-Lasttrennleiste CORON R 60 mm mit fixer Passhülse 20A, 3polig, ohne Sicherungen | 9004840669749 | | | IS503520 |
| D02-Lasttrennleiste CORON R 60 mm mit fixer Passhülse 25A, 3polig, ohne Sicherungen | 9004840669756 | | | IS503525 |
| D02-Lasttrennleiste CORON R 60 mm mit fixer Passhülse 35A, 3polig, ohne Sicherungen | 9004840669763 | | | IS503535 |
| Stecker Reduzierfeder für D01-Sicherungen | 9004840419696 | | | ISF90299 |



Best. Nr. blau: Lagerware, d.h. üblicherweise versandbereit am Bestelltag!



Zusätzliche Abholverfügbarkeit in jedem Schrack Store!

REITER-SICHERUNGSLASTTRENNSCHALTER SS SECUR POWERLINER FÜR 60mm SAMMELSCHIENENSYSTEM



SI311580

SCHRACK-INFO

- Für Neozed Sicherungen (Secur PowerLiner)
- Schaltet Ströme bis 63 A unter Last (Secur PowerLiner)

TECHNISCHE DATEN

- Standardpasshülsen und Schmelzeinsätze einsetzbar
- 3pol. Ausführung, 3pol. schaltend
- Durch Kombifuß für 5 und 10 mm dicke Stromschiene geeignet
- Für Schienen 12-30x5/10, TT- und TTT-Profil
- In einem Arbeitsgang mechanisch befestigt und elektrisch kontaktiert
- Die Kontaktierung der Sicherung ist durch integrierte Sprungkontakte bedienerunabhängig (Secur PowerLiner)
- Mit Rahmenklemmen 1,5-25 mm²
- Hohe Kurzschlußfestigkeit
- Schmale Baubreite (27 mm)
- Kombinierbar mit allen Komponenten des 60 mm Systems
- Vollständiger Berührungsschutz in allen Schaltpositionen
- Spannungsfreiheit bei Sicherungswechsel
- Meldeschalter für potentialfreie Signalisierung der Schaltstellung einbaubar

| BEZEICHNUNG | ABM (BxHxT) mm | TYPE | GEWICHT (kg) | EAN-CODE | VERFÜGBAR | STORE | BEST. NR. |
|---|----------------|-------|--------------|---------------|-----------|-------|-----------------|
| Secur PowerLiner D01, D02 bis 63 A | 27x220x100 | 31158 | 0,759 | 4021267311582 | | | SI311580 |
| Meldeschalter, 1 Wechsler, 250V AC/5 A, 30V DC/4 A | | | | 9004840210477 | | | SI319030 |
| D02-Reduziereinsatz f. D01 Sicherungen 2-16 A E18/E14 | | 31902 | | 4021267319021 | | | SI319020 |
| Seitenmodul 9 mm breit, beidseitig ansteckbar, ab 35 A bindend | 9x220 | 31901 | | 4021267319014 | | | SI319010 |



Best. Nr. blau: Lagerware, d.h. üblicherweise versandbereit am Bestellttag!



Zusätzliche Abholverfügbarkeit in jedem Schrack Store!

■ SCHMELZSICHERUNGSEINSÄTZE, PASSHÜLSEN – ALLGEMEINE INFORMATIONEN

■ VORSCHRIFTEN

DIN VDE 0636 Teil 1, 10, 41, IEC 269-3, IEC 269-4

■ TECHNISCHE DATEN

| | |
|---|------------------------------------|
| Klassifizierung: | Sicherungssystem nach DIN VDE 0636 |
| Baugröße: | D01, D02 |
| Betriebsklassen: | gG (gL) |
| Bemessungsstrom I _n : | 2-63 A |
| Bemessungsspannung U _n : | 250 V DC, 400 V AC |
| Bemessungsfrequenz: | 45-62 Hz |
| Bemessungsisolationsspannung U _i : | 2500 V |
| Bemessungskurzschlußschaltvermögen: | 50 kA (AC), 8 kA (DC) |

NEOZED D0-SCHMELZEINSÄTZE EINZELN



IS504030

| BEZEICHNUNG | ABM (BxHxT) mm | GEWICHT (kg) | EAN-CODE | VERFÜGBAR | STORE | BEST. NR. |
|--------------------------|----------------|--------------|---------------|-----------|-------|-----------------|
| D 01 Schmelzeinsatz/2 A | 11x36 | 0,006 | 4086500009084 | | | IS504030 |
| D 01 Schmelzeinsatz/4 A | 11x36 | 0,006 | 4086500009183 | | | IS504031 |
| D 01 Schmelzeinsatz/6 A | 11x36 | 0,006 | 4086500009282 | | | IS504032 |
| D 01 Schmelzeinsatz/10 A | 11x36 | 0,006 | 4086500009381 | | | IS504033 |
| D 01 Schmelzeinsatz/16 A | 11x36 | 0,006 | 4086500009527 | | | IS504034 |
| D 02 Schmelzeinsatz/20 A | 15x36 | 0,011 | 4086500009763 | | | IS504035 |
| D 02 Schmelzeinsatz/25 A | 15x36 | 0,012 | 4086500009787 | | | IS504036 |
| D 02 Schmelzeinsatz/35 A | 15x36 | 0,013 | 4086500009893 | | | IS504037 |
| D 02 Schmelzeinsatz/50 A | 15x36 | 0,014 | 4086500010004 | | | IS504038 |
| D 02 Schmelzeinsatz/63 A | 15x36 | 0,015 | 4086500010134 | | | IS504039 |
| D 03 Schmelzeinsatz/80 A | 22x43 | 0,037 | 4086500010264 | | | IS504040 |

Best. Nr. blau: Lagerware, d.h. üblicherweise versandbereit am Bestellttag!

Zusätzliche Abholverfügbarkeit in jedem Schrack Store!

NEOZED D0-PASSHÜLSEN EINZELN



IS504130

| BEZEICHNUNG | ABM (BxHxT) mm | GEWICHT (kg) | EAN-CODE | VERFÜGBAR | STORE | BEST. NR. |
|----------------------------------|----------------|--------------|---------------|-----------|-------|-----------------|
| D 01 Passhülse/2 A | 12x10 | 0,04 | 4086500010448 | | | IS504130 |
| D 01 Passhülse/4 A | 12x10 | 0,04 | 4086500010493 | | | IS504131 |
| D 01 Passhülse/6 A | 12x10 | 0,04 | 4086500010547 | | | IS504132 |
| D 01 Passhülse/10 A | 12x10 | 0,04 | 4086500010592 | | | IS504133 |
| D 02 Passhülse - D01 in D02/2 A | 16x10 | 0,06 | 4086500010646 | | | IS504141 |
| D 02 Passhülse - D01 in D02/4 A | 16x10 | 0,06 | 4086500010707 | | | IS504142 |
| D 02 Passhülse - D01 in D02/6 A | 16x10 | 0,06 | 4086500010769 | | | IS504143 |
| D 02 Passhülse - D01 in D02/10 A | 16x10 | 0,06 | 4086500010820 | | | IS504144 |
| D 02 Passhülse/16 A | 16x10 | 0,06 | 4086500010882 | | | IS504145 |
| D 02 Passhülse/20 A | 16x10 | 0,06 | 4086500010943 | | | IS504134 |
| D 02 Passhülse/25 A | 16x10 | 0,06 | 4086500010998 | | | IS504135 |
| D 02 Passhülse/35 A | 16x10 | 0,06 | 4086500011049 | | | IS504136 |
| D 02 Passhülse/50 A | 16x10 | 0,06 | 4086500011094 | | | IS504137 |
| D 03 Passhülse/80 A | 27x10 | 0,07 | 4086500011155 | | | IS504138 |



Best. Nr. blau: Lagerware, d.h. üblicherweise versandbereit am Bestellttag!



Zusätzliche Abholverfügbarkeit in jedem Schrack Store!

PREISE UND LIEFERBEDINGUNGEN

Die angegebene Preisinformationen sind Schrack-Listenpreise in EUR exkl. MWSt., gültig ab 1.10.2011 und ersetzen alle bisherigen Preisangaben für die darin enthaltenen Bestellnummern.

Sie sind gültig bis auf Widerruf bzw. bis Erscheinen eines Folgekataloges oder einer neuen Preisliste. Eine Änderung der in dieser Preisliste angegebenen Daten und Preise bleibt jederzeit vorbehalten. Die Bruttopreise können auch während des Kalenderjahres im Falle einer Rohstoffpreisveränderung angepasst werden.

Für Preisangaben bei Kabel gelten folgende Metallbasen:

| | |
|------------|-------------------|
| Kupfer: | EUR 130,- / 100kg |
| Aluminium: | EUR 100,- / 100kg |
| Blei: | EUR 50,- / 100kg |

Berechnet wird bei allen Kabeln und Verschienenungen der Gesamtpreis zuzüglich Metallzuschläge gemäß Aussendungen der Vereinigung der Kabel- und Leitungsindustrie Österreichs.

Bei Kabel-Schnittlängen wird ein Schnittkostenzuschlag in Rechnung gestellt.

Bei einer Bestellmenge unter 100m bei Kabel und Leitungen bis 16mm² bzw. bei einer Bestellmenge unter 25m bei Kabel und Leitungen über 16mm² verrechnen wir einen Schnittkostenzuschlag von EUR 15,- exkl. MWSt.

PGR = Angabe der Produktgruppe

Die Kupfergewichtsangaben sind in Gramm und sofern nicht anders angegeben, bei der Preiskalkulation separat zu berechnen. Kabel können auf dem Mantel eine Längenmarkierung (Metereinteilung) haben, die der DIN VDE 0276 entspricht. Abweichungen der durch Längenmarkierung ausgewiesenen Kabellänge können auftreten, da diese Markierung nicht eichfähig ist. Unvollständige oder genaue Längenmarkierungen gelten nicht als Mangel.

Für Kabel behalten wir uns Über- und Unterlieferungen von bis zu 10% der Bestellmenge vor.

Messtoleranz +/- 3%

Kabel-Gewichte, Maße und Eigenschaften gelten angenähert.

Bei Nachnahme- und Warenlieferungen unter EUR 70,- kommen EUR 7,- als Verpackungs- und Versandpauschale zur Verrechnung. Bei Selbstabholung entfallen diese Spesen.

Die Annahme von Bestellungen und die Lieferung von Waren erfolgt nur unter der Bedingung, dass diese bis zur vollständigen Bezahlung unser Eigentum bleiben.

Waren können nur nach vorheriger Rücksprache (RMA-Nummer vom Innendienst erfragen) zurückgenommen werden, sofern Sie dem aktuellen Stand der Technik (Lieferserie) entsprechen, originalverpackt und ungebraucht sind. Dabei werden Rücknahme- bzw. Manipulationsspesen verrechnet. Sonderbestellmaterial und Kabel können nicht zurückgenommen werden.

Es gelten ausschließlich die Allgemeinen Lieferbedingungen des Fachverbandes der Elektro- und Elektronikindustrie Österreichs. Diese finden Sie auf der letzten Seite des Kataloges bzw. auf www.feei.at zu finden oder werden auf Anfrage gerne zugesandt.

EAG Verordnung:

Auf unseren Ausgangsrechnungen werden für alle von der EAG Verordnung betroffenen Produkte folgende EAG-Gebühren verrechnet:

Leuchtmittel: 0,27 EUR / Stück

Kleingeräte: 0,95 EUR / Stück

Großgeräte: 0,95 EUR / Stück

Bei Zahlungsverzug bringen wir 1,25% Verzugszinsen pro Monat in Anrechnung.

Diese Preise sind fix, nicht skontierfähig und nicht rabattierbar. Wir behalten uns eine Anpassung der Beträge sowie der beinhalteten Produktgruppen aufgrund von Änderungen in der Auslegung des Gesetzes durch das Bundesministerium vor (Schrack Global Location Nummer: 9008390072721).

TECHNISCHE ANGABEN

Die Gewichtsangaben verstehen sich in Kilogramm.

Die Abmessungen sind in Millimeter und sofern nicht anders angegeben, grundsätzlich in Breite x Höhe x Tiefe.

Die Teilungseinheiten der Geräte entsprechen der DIN 43880.

Alle Abbildungen stellen beispielhafte Typen des jeweiligen Abschnittes dar und sind unverbindlich.

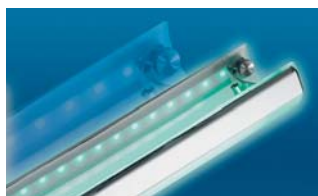
Zusätzlich zu den jeweilig angegebenen Prüfzeichen entsprechen alle Geräte den jeweils zutreffenden EU-Richtlinien und sind mit dem CE-Kennzeichen bedruckt oder am Verpackungsetikett gekennzeichnet. Die typenspezifischen Approbationen entsprechen dem Geräteaufdruck auf der Front- oder Seitenfläche.

Irrtümer und Satzfehler im Text, Abbildungen bzw. Änderungen der Produktpalette in technischer Ausführung vorbehalten.

DAS UNTERNEHMEN

ZENTRALE

SCHRACK TECHNIK GMBH
Seybelgasse 13, 1230 Wien
TEL +43(0)1/866 85-5900
FAX +43(0)1/866 85-98800
E-MAIL info@schrack.at



ÖSTERREICHISCHE NIEDERLASSUNGEN

KÄRNTEN

Ledererstraße 3
9020 Klagenfurt
TEL +43(0)463/333 40-0
FAX +43(0)463/333 40-15
E-MAIL klagenfurt@schrack.com

OBERÖSTERREICH

Franzosenhausweg 51b
4030 Linz
TEL +43(0)732/376 699-0
FAX +43(0)732/376 699-5151
E-MAIL linz@schrack.com

SALZBURG

Bachstraße 59-61
5023 Salzburg
TEL +43(0)662/650 640-0
FAX +43(0)662/650 640-26
E-MAIL salzburg@schrack.com

STEIERMARK, BURGENLAND

Kärntnerstraße 341
8054 Graz
TEL +43(0)316/283 434-0
FAX +43(0)316/283 434-64
E-MAIL graz@schrack.com

TIROL

Richard Bergerstraße 12
6020 Innsbruck
TEL +43(0)512/392 580-5300
FAX +43(0)512/392 580-5350
E-MAIL innsbruck@schrack.com

VORARLBERG

Wallenmahd 23
6850 Dornbirn
TEL +43(0)5572/238 33-0
FAX +43(0)5572/238 33-5514
E-MAIL dornbirn@schrack.com

WIEN, NIEDERÖSTERREICH, BURGENLAND

Seybelgasse 13
1230 Wien
TEL +43(0)1/866 85-5700
FAX +43(0)1/866 85-98805
E-MAIL wien@schrack.com

NETZWERKTECHNIK

Seybelgasse 13, 1230 Wien
TEL +43(0)1/866 85-5880
FAX +43(0)1/866 85-98802
E-MAIL netzwerktechnik@schrack.com

LICHTTECHNIK

Seybelgasse 13, 1230 Wien
TEL +43(0)1/866 85-5953
FAX +43(0)1/866 85-98807
E-MAIL lichttechnik@schrack.com

PROJEKT UND SERVICEGESELLSCHAFT

SCHRACK TECHNIK PROJEKT- UND SERVICE GMBH
Seybelgasse 13, 1230 Wien
TEL +43(0)1/866 85-0
FAX +43(0)1/866 85-98888
E-MAIL office@projekt.schrack.com

SCHRACK TOCHTERGESELLSCHAFTEN

BELGIEN

SCHRACK TECHNIK B.V.B.A.
Twaalfapostelenstraat 14
BE-9051 St-Denijs-Westrem
TEL +32 9/384 79 92
FAX +32 9/384 87 69
E-MAIL info@schrack.be

POLEN

SCHRACK TECHNIK POLSKA SP.Z.O.O.
ul. Staniewicka 5
PL-03-310 Warszawa
TEL +48 22/331 48 31
FAX +48 22/331 48 33
E-MAIL se@schrack.pl

SLOWENIEN

SCHRACK TECHNIK D.O.O.
Pameče 175
SLO-2380 Slovenj Gradec
TEL +38 6/2 883 92 00
FAX +38 6/2 884 34 71
E-MAIL schrack.sg@schrack.si

BOSNIEN-HERZEGOWINA

SCHRACK TECHNIK BH D.O.O.
Put za aluminijški kombinat bb
BH-88000 Mostar
TEL +387/36 333 666
FAX +387/36 333 667
E-MAIL mostar@schrack.ba

RUMÄNIEN

SCHRACK TECHNIK SRL
Str. Simion Barnutiu nr. 15
RO-410204 Oradea
TEL +40 259/435 887
FAX +40 259/412 892
E-MAIL schrack@schrack.ro

TSSCHECHIEN

SCHRACK TECHNIK SPOL. SR.O.
Dolnomecholupska 2
CZ-10200 Praha 10 – Hostivar
TEL +42(0)2/810 08 264
FAX +42(0)2/810 08 462
E-MAIL praha@schrack.cz

BULGARIEN

SCHRACK TECHNIK EOOD
Prof. Tsvetan Lazarov 162
Druzhba - 2
BG-1000 Sofia
PHONE +359/(2) 890 79 13
FAX +359/(2) 890 79 30
E-MAIL sofia@schrack.bg

SERBIEN

SCHRACK TECHNIK D.O.O.
Kumodraska 260
RS-11000 Beograd
TEL +38 1/11 309 2600
FAX +38 1/11 309 2620
E-MAIL office@schrack.co.rs

UNGARN

SCHRACK TECHNIK KFT.
Vidor u. 5
H-1172 Budapest
TEL +36 1/253 14 01
FAX +36 1/253 14 91
E-MAIL schrack@schrack.hu

KROATIEN

SCHRACK TECHNIK D.O.O.
Zavrtnica 17
HR-10000 Zagreb
TEL +385 1/605 55 00
FAX +385 1/605 55 66
E-MAIL schrack@schrack.hr

SLOWAKEI

SCHRACK TECHNIK S. R.O.
Ivanská cesta 10/C
SK-82104 Bratislava 214
TEL +42 (02)/491 081 01-15
FAX +42 (02)/491 081 99
E-MAIL bratislava(at)schrack.sk

