

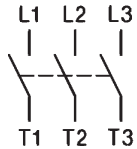
**Lasttrennschalter**  
**Switch Disconnecter**  
**IN8... ..9, IN8... ..A, IN8... ..B**

**SCHRACK**

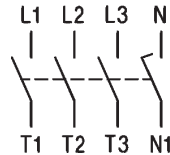
Schaltplan /  
 Wiring diagram



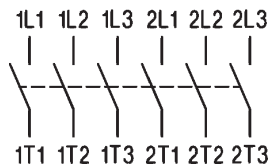
**IN8... .. E A3** Ein-Ausschalter 3-polig /  
 On-Off Switches 3-pole



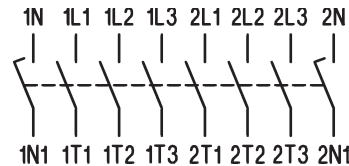
**IN8... .. E A4** Ein-Ausschalter 4-polig /  
 On-Off Switches 4-pole



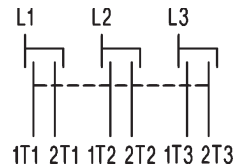
**IN8... .. E A6** Ein-Ausschalter 6-polig /  
 On-Off Switches 6-pole



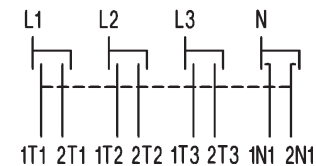
**IN8... .. E A8** Ein-Ausschalter 8-polig /  
 On-Off Switches 8-pole



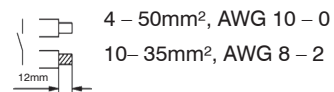
**IN8... .. E U3** Umschalter 3-polig /  
 Changeover Switches 3-pole



**IN8... .. E U4** Umschalter 4-polig /  
 Changeover Switches 4-pole



Anschlußquerschnitte /  
 Cable cross sections

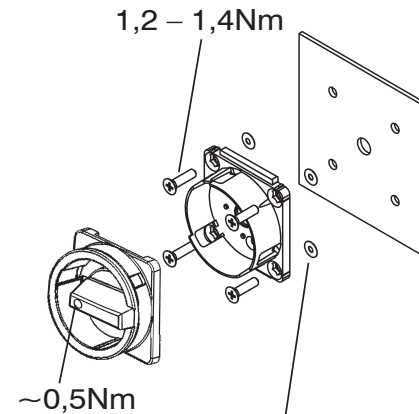


Schraubendreher - Drehmomente /  
 Screw driver - tightening torque



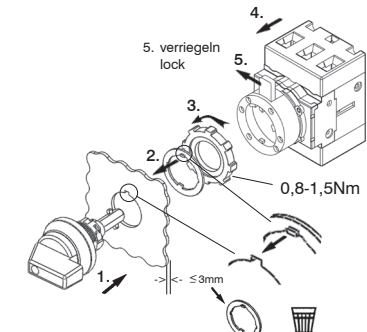
Dieses Produkt darf nur von entsprechend qualifizierten Personen installiert werden.  
 This product should only be installed by suitably qualified person.  
 Änderungen vorbehalten / Specifications are subject to change without notice

**Einbau 4-Lochbefestigung /**  
**Panel mounting**

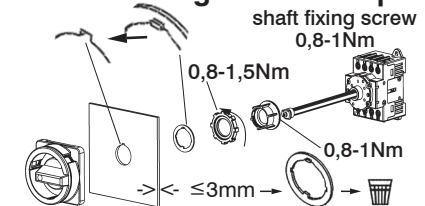


Dichtung für unebene Flächen /  
 Sealing for rough panel surfaces

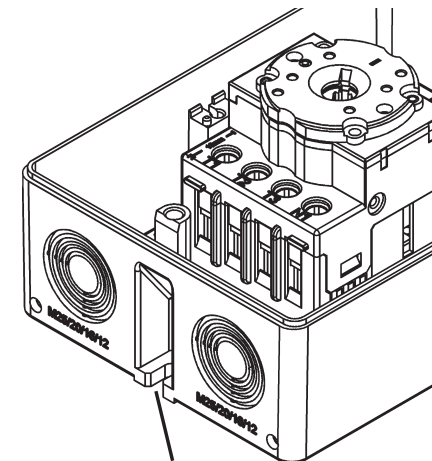
**Zentralbefestigung /**  
**Single hole (22,5mm) mounting**



**Bodenmontage m. Türkupplung /**  
**Base mounting w. door coupling**



**Lasttrennschalter im Gehäuse**  
**Enclosed switch-disconnectors**



Externe Lochbefestigung um Schutzart  
 des Gehäuses zu gewährleisten. /  
 External mounting points are provided  
 to maintain enclosure IP rating.



**Models**

**Environ-  
 mentally  
 rated**

IN8P...

**Type 4X**

IN8A...  
 IN8E...

**Type 3R**

IN8R...

**Open  
 Type**