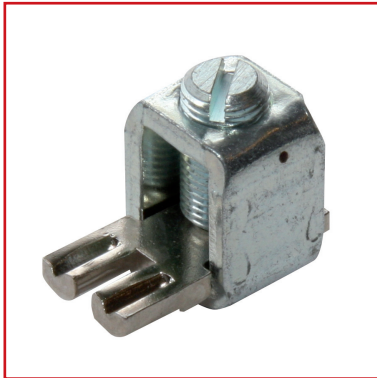


■ DATENBLATT: IK020022



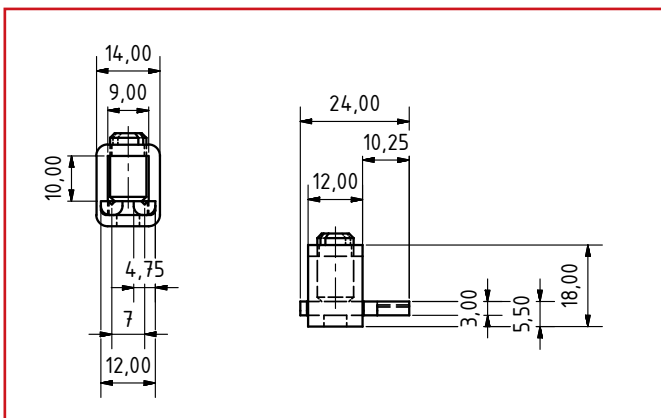
■ SCHRACK-INFO

Anschlussklemme die auf der Messingklemmschiene IK020018 für den Zu- bzw. Abgang eines Querschnittes bis 35mm<sup>2</sup> eingesetzt werden kann.

■ TECHNISCHE DATEN

Bezugsnormen:	ÖNORM EN 60439-2:2000 EG-Niederspannungsrichtlinie 2006/95/EG
Bemessungs-Anschlussvermögen: eindrätig/mehrdrätig feindrätig mit Aderendhülse	min. 6mm <sup>2</sup> max. 35mm <sup>2</sup> min. 6mm <sup>2</sup> max. 25mm <sup>2</sup>
Bemessungsstrom I <sub>n</sub> :	100 A
Bemessungsbetriebsspannung U <sub>e</sub> :	400/690 V AC
Werkstoffe:	
Klemmgehäuse	Stahl
Anschlusszunge	Stahl
Klemmschrauben	Stahl dickschichtpassiviert; M8x15mm
Länge der Anschlussfahne:	10,3 mm
Breite der Anschlussfahne:	12,0 mm in der Mitte geschlitzt
Gewicht d. fertigen Teil:	20,0 g
Verpackungseinheit:	50 Stück

■ ABMESSUNGEN



BEZEICHNUNG	BESTELLNUMMER
Anschlußklemme 35mm <sup>2</sup> für IK020018	IK020022