

## Leistungsschütze LA, Baugröße 3, 4 - 18,5kW



LA30101N

### Schrack-Info

- Schütze von 4kW bis 18,5kW, 3- oder 4-polig
- K3-10 bis K3-22, maximal 4 frontseitige Hilfskontakte HN oder HA aufschraubbar
- K3-24 bis K3-40, maximal 4 frontseitige Hilfskontakte HN oder HA sowie 2 seitliche Hilfskontakte HB aufschraubbar
- 3-polige Schütze K3-10 bis K3-22 für den Anbau thermischer Überlastrelais der Type U12/16E..K3 geeignet
- 3-polige Schütze K3-10 bis K3-40 für den Anbau thermischer Überlastrelais der Type U3/32 geeignet
- 3-polige Schütze K3-24 bis K3-40 für den Anbau thermischer Überlastrelais der Type U3/42 geeignet
- 4-polige Schütze sind nicht für den Anbau von thermischen Überlastrelais geeignet
- Montage auf Tragschiene TS35 oder Montageplatte
- Weiteres Zubehör im Anhang



Mobil Code

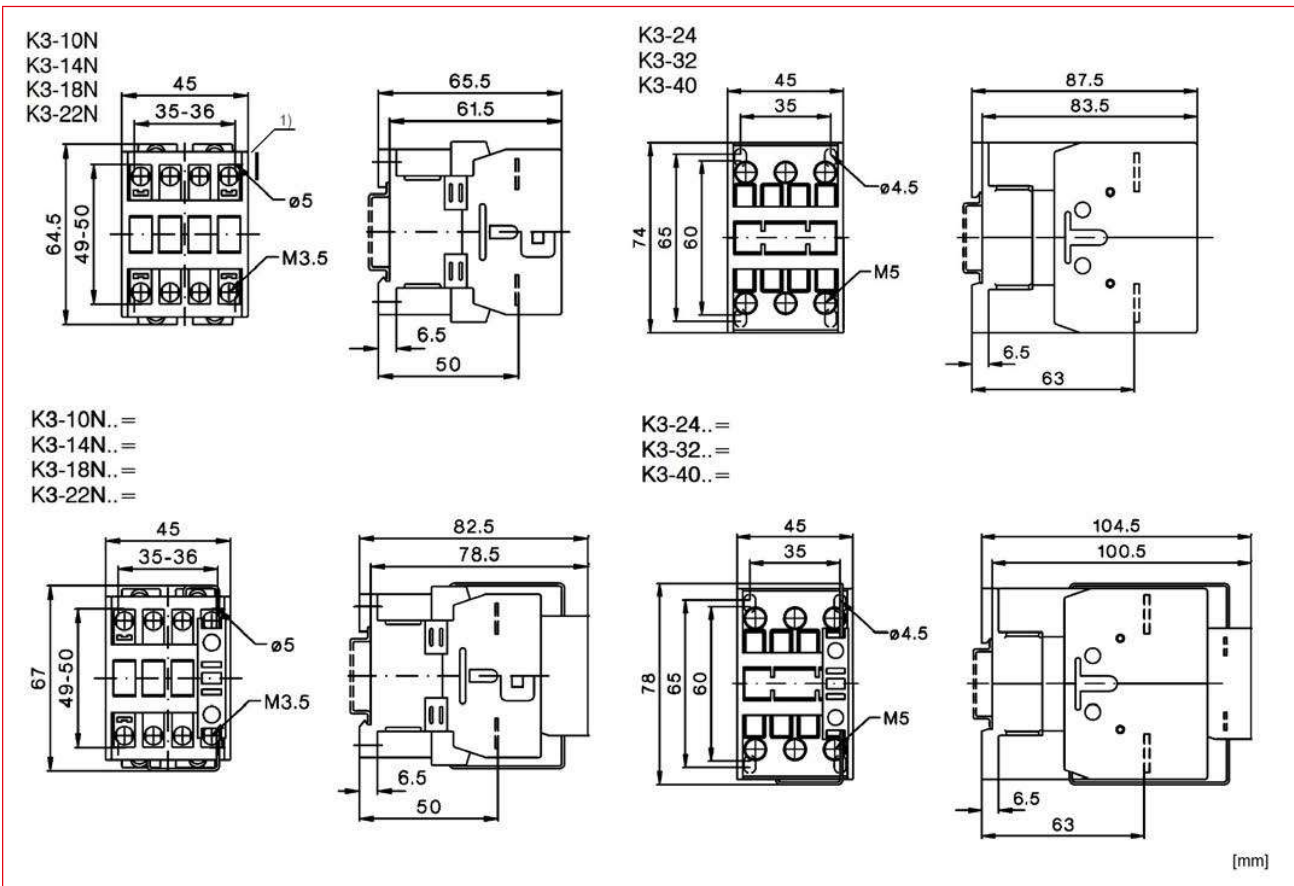
|  |       | K3-10                      | K3-14 | K3-18 | K3-22 | K3-24 | K3-32 | K3-40 |
|--|-------|----------------------------|-------|-------|-------|-------|-------|-------|
| <b>Bemessungsisolationsspannung <math>U_i</math></b>         | (VAC) | 690                        |       |       |       |       |       |       |
| <b>Gebrauchskategorie AC-1 <math>\cos \varphi = 1</math></b> |       |                            |       |       |       |       |       |       |
| Bemessungsleistung bei 400VAC                                | (kW)  | 17,3                       | 17,3  | 22,1  | 22,1  | 34,6  | 45    | 55,4  |
| Bemessungsbetriebsstrom $I_n = I_b$ bei 40°C und 690VAC      | (A)   | 25                         | 25    | 32    | 32    | 50    | 65    | 80    |
| <b>Gebrauchskategorie AC-2 und AC-3</b>                      |       |                            |       |       |       |       |       |       |
| Bemessungsleistung bei 400VAC                                | (kW)  | 4                          | 5,5   | 7,5   | 11    | 11    | 15    | 18,5  |
| Bemessungsbetriebsstrom $I_n$ bei 380-400VAC                 | (A)   | 10                         | 14    | 18    | 22    | 24    | 32    | 40    |
| Umgebungstemperatur (Betrieb)                                | (°C)  | -40 ... +60                |       |       |       |       |       |       |
| Einbaulage   |       |                            |       |       |       |       |       |       |
| Normen und Bestimmungen                                      |       | IEC 60947-4-1, EN60947-4-1 |       |       |       |       |       |       |

|  |       | inkludierte Hilfskontakte   |
|--|-------|-----------------------------|
| <b>Bemessungsisolationsspannung <math>U_i</math></b>     | (VAC) | 690                         |
| Thermischer Nennstrom $I_n$ bei 40°C und 690VAC          | (A)   | 10                          |
| <b>Gebrauchskategorie AC-15</b>                          |       |                             |
| Bemessungsbetriebsstrom $I_n$ bei 40°C und 230/440VAC    | (A)   | 3 / 1,6                     |
| <b>Gebrauchskategorie DC13<sup>1)</sup></b>              |       |                             |
| Bemessungsbetriebsstrom $I_n$ bei 40°C bis 60/110/220VDC | (A)   | 3,5 / 0,5 / 0,1             |
| Umgebungstemperatur (Betrieb)                            | (°C)  | -40 ... +60                 |
| Normen und Bestimmungen                                  |       | IEC 60947-5-1, EN 60947-5-1 |

1) Hilfskontakte elektroniktauglich entsprechend EN60947-5-4 für Nennspannung 24VDC (Prüfwerte 17VDC, 5mA). Kontakte zwangsgeführt.

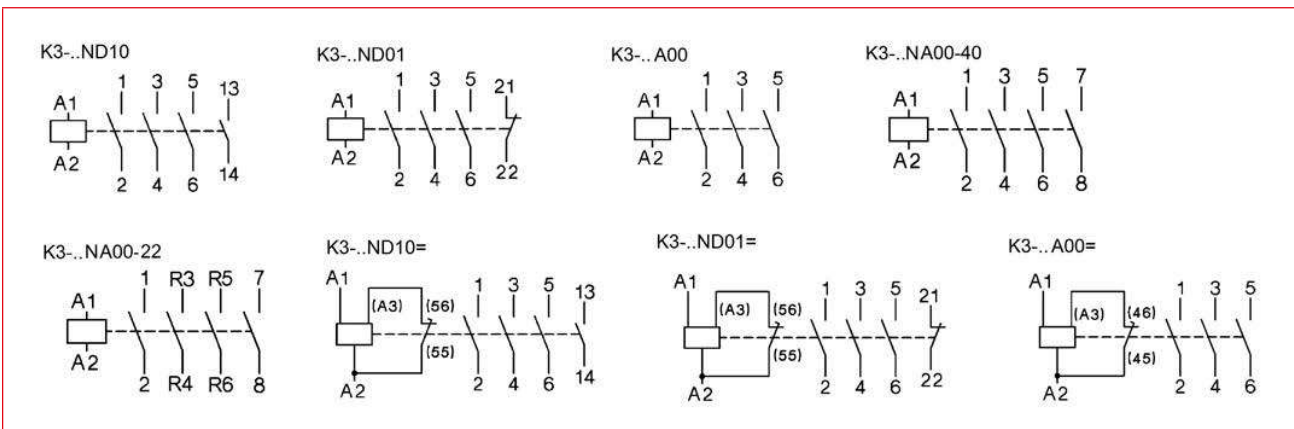
Leistungsschütze LA, Baugröße 3, 4 - 18,5kW

Abmessungen



1) Mindestseitenabstände zu leitfähigen Teilen bei Spulenspannungen:  
 500V  $U_{imp}=6kV$  2mm  
 660-690V  $U_{imp}=8kV$  4,5mm

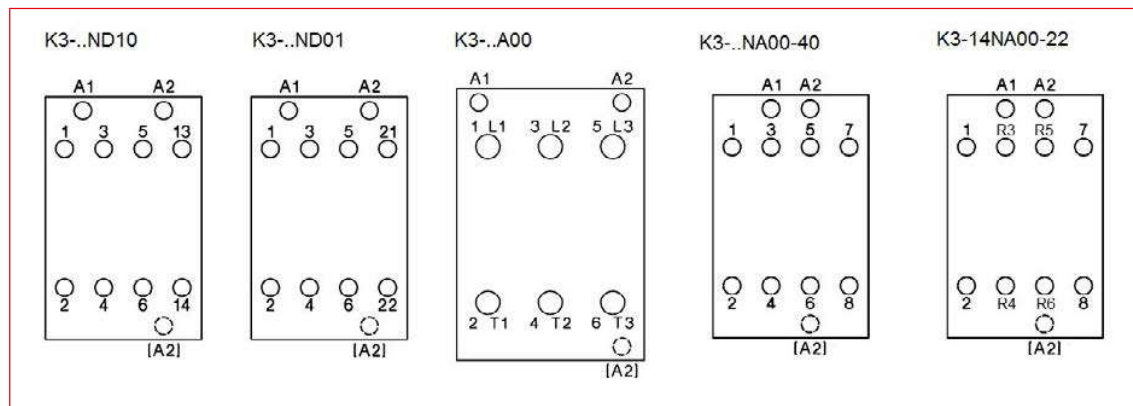
Schaltbilder



# Elektromechanische Schütze Serie LA

Leistungsschütze LA, Baugröße 3, 4 - 18,5kW

Lage der Anschlussklemmen



| BEZEICHNUNG  | TYPE NR.     | VERFÜGBAR | STORE | BEST. NR.                 |
|--|--------------|-----------|-------|---------------------------|
| <b>4kW / 10A AC3, 25A AC-1, 3-polig</b>                |              |           |       |                           |
| 4kW/10A AC3, 1 Schließer, 24VAC                        | K3-10ND10    |           |       | <a href="#">LA301010N</a> |
| 4kW/10A AC3, 1 Schließer, 24VDC                        | K3-10ND10=   |           |       | <a href="#">LA301015N</a> |
| 4kW/10A AC3, 1 Öffner, 24VAC                           | K3-10ND01    |           |       | <a href="#">LA301020N</a> |
| 4kW/10A AC3, 25A AC1, 1 Schließer, 48VAC               | K3-10ND10    |           |       | <a href="#">LA301011N</a> |
| 4kW/10A AC3, 25A AC1, 1 Schließer, 110VAC              | K3-10ND10    |           |       | LA301012N                 |
| 4kW, 1 Schließer, 230VAC, 10A AC3                      | K3-10ND10    |           |       | <a href="#">LA301013N</a> |
| 4kW, 1 Schließer, 400VAC, 10A AC3,                     | K3-10ND10    |           |       | <a href="#">LA301014N</a> |
| 4kW/10A AC3, 1 Öffner, 230VAC                          | K3-10ND01    |           |       | <a href="#">LA301023N</a> |
| 4kW/10A AC3, 1 Öffner, 400VAC                          | K3-10ND01    |           |       | <a href="#">LA301024N</a> |
| 4kW/10A AC3, 1 Öffner, 24VDC                           | K3-10ND01=   |           |       | <a href="#">LA301025N</a> |
| <b>4kW / 10A AC3, 25A AC-1, 4-polig</b>                |              |           |       |                           |
| 4kW/10A AC3, 230VAC                                    | K3-10NA00-40 |           |       | <a href="#">LA301043N</a> |
| <b>5,5kW / 14A AC-3, 25A AC-1, 3-polig</b>             |              |           |       |                           |
| 5,5kW/14A AC3, 25A AC1, 3-polig, 1 Schließer 24VAC     | K3-14ND10    |           |       | <a href="#">LA301410N</a> |
| 5,5kW/14A AC3, 25A AC1, 3-polig, 1 Schließer, 48VAC    | K3-14ND10    |           |       | LA301411N                 |
| 5,5kW/14A AC3, 25A AC1, 3-polig, 1 Öffner, 24VAC       | K3-14ND01    |           |       | <a href="#">LA301420N</a> |
| 5,5kW/14A AC3, 25A AC1, 3-polig, 1 Öffner, 110VAC      | K3-14ND01    |           |       | LA301422N                 |
| 5,5kW/14A AC3, 25A AC1, 3-polig, 1 Schließer, 24VDC    | K3-14ND10=   |           |       | <a href="#">LA301415N</a> |
| 5,5kW/14A AC3, 25A AC1, 3-polig, 1 Schließer, 220VDC   | K3-14ND10=   |           |       | LA301418N                 |
| 5,5kW/14A AC3, 25A AC1, 3-polig, 1 Öffner, 24VDC       | K3-14ND01=   |           |       | <a href="#">LA301425N</a> |
| 5,5kW/14A AC3, 25A AC1, 3-polig, 1 Schließer, 110VAC   | K3-14ND10    |           |       | LA301412N                 |
| 5,5kW/14A AC3, 25A AC1, 3-polig, 1 Schließer 230VAC    | K3-14ND10    |           |       | <a href="#">LA301413N</a> |
| 5,5kW/14A AC3, 25A AC1, 3-polig, 1 Öffner, 230VAC      | K3-14ND01    |           |       | <a href="#">LA301423N</a> |
| 5,5kW/14A AC3, 25A AC1, 3-polig, 1 Schließer, 400VAC   | K3-14ND10    |           |       | <a href="#">LA301414N</a> |
| 5,5kW/14A AC3, 25A AC1, 3-polig, 1 Öffner, 400VAC      | K3-14ND01    |           |       | LA301424N                 |
| <b>5,5kW / 14A AC-3, 25A AC-1, 4-polig</b>             |              |           |       |                           |
| 5,5 kW/14A AC3,25A AC1, 230VAC                         | K3-14NA00-40 |           |       | LA301443N                 |
| 5,5kW/14A AC3, 25A AC1, 2 Schließer + 2 Öffner, 230VAC | K3-14NA00-22 |           |       | LA3014C3N                 |
| <b>7,5kW / 18A AC-3, 32A AC-1, 3-polig</b>             |              |           |       |                           |
| 7,5kW/18A AC3, 32A AC1, 3-polig, 1 Schließer, 24VAC    | K3-18ND10    |           |       | <a href="#">LA301810N</a> |
| 7,5kW/18A AC3, 32A AC1, 3-polig, 1 Schließer, 24VDC    | K3-18ND10=   |           |       | <a href="#">LA301815N</a> |
| 7,5kW/18A AC3, 32A AC1, 3-polig, 1 Schließer, 48VDC    | K3-18ND10=   |           |       | LA301816N                 |
| 7,5kW/18A AC3, 32A AC1, 3-polig, 1 Öffner, 24VAC       | K3-18ND01    |           |       | <a href="#">LA301820N</a> |
| 7,5kW/18A AC3, 32A AC1, 3-polig, 1 Öffner, 24VDC       | K3-18ND01=   |           |       | <a href="#">LA301825N</a> |
| 7,5kW/18A AC3, 32A AC1, 3-polig, 1 Schließer, 48VAC    | K3-18ND10    |           |       | LA301811N                 |
| 7,5kW/18A AC3, 32A AC1, 3-polig, 1 Schließer, 110VAC   | K3-18ND10    |           |       | LA301812N                 |
| 7,5kW/18A AC3, 32A AC1, 3-polig, 1 Schließer, 230VAC   | K3-18ND10    |           |       | <a href="#">LA301813N</a> |

**Leistungsschütze LA, Baugröße 3, 4 - 18,5kW**

| BEZEICHNUNG   | TYPE NR.     | VERFÜGBAR | STORE | BEST. NR.        |
|---|--------------|-----------|-------|------------------|
| <b>7,5kW / 18A AC-3, 32A AC-1, 3-polig</b>                                  |              |           |       |                  |
| 7,5kW/18A AC3, 32A AC1, 3-polig, 1 Öffner, 230VAC                           | K3-18ND01    |           |       | <b>LA301823N</b> |
| 7,5kW/18A AC3, 32A AC1, 3-polig, 1 Schließer, 415VAC                        | K3-18ND10    |           |       | <b>LA301814N</b> |
| <b>7,5kW / 18A AC-3, 32A AC-1, 4-polig</b>                                  |              |           |       |                  |
| 7,5 kW, 4-polig, 18A AC3, 32A AC1, 230VAC                                   | K3-18NA00-40 |           |       | <b>LA301843N</b> |
| <b>11kW / 22A AC-3, 32A AC-1, 3-polig</b>                                   |              |           |       |                  |
| 11kW/22A AC3, 32A AC1, 3-polig, 1 Schließer, 24VAC                          | K3-22ND10    |           |       | <b>LA302210N</b> |
| 11kW/22A AC3, 32A AC1, 3-polig, 1 Schließer, 24VDC                          | K3-22ND10=   |           |       | <b>LA302215N</b> |
| 11kW/22A AC3, 32A AC1, 3-polig, 1 Schließer, 48VDC                          | K3-22ND10=   |           |       | LA302216N        |
| 11kW/22A AC3, 32A AC1, 3-polig, 1 Öffner, 24VDC                             | K3-22ND01=   |           |       | <b>LA302225N</b> |
| 11kW/22A AC3, 32A AC1, 3-polig, 1 Schließer, 48VAC                          | K3-22ND10    |           |       | LA302211N        |
| 11kW/22A AC3, 32A AC1, 3-polig, 1 Schließer, 110VAC                         | K3-22ND10    |           |       | LA302212N        |
| 11kW/22A AC3, 32A AC1, 3-polig, 1 Schließer, 230VAC                         | K3-22ND10    |           |       | <b>LA302213N</b> |
| 11kW/22A AC3, 32A AC1, 3-polig, 1 Öffner, 230VAC                            | K3-22ND01    |           |       | <b>LA302223N</b> |
| 11kW/22A AC3, 32A AC1, 3-polig, 1 Schließer, 400VAC                         | K3-22ND10    |           |       | <b>LA302214N</b> |
| 11kW/22A AC3, 32A AC1, 3-polig, 1 Öffner, 400VAC                            | K3-22ND01    |           |       | LA302224N        |
| <b>11kW / 22A AC-3, 32A AC-1, 4-polig</b>                                   |              |           |       |                  |
| 11kW/22A AC3, 32A AC1, 4-polig, 230VAC                                      | K3-22NA00-40 |           |       | <b>LA302243N</b> |
| <b>11kW / 24A AC-3, 50A AC-1, 3-polig</b>                                   |              |           |       |                  |
| 11kW/24A AC3, 50A AC1, 3-polig, 24VAC                                       | K3-24A00     |           |       | LA302430         |
| 11kW/24A AC3, 50A AC1, 3-polig, 48VDC                                       | K3-24A00=    |           |       | LA302436         |
| 11kW/24A AC3, 50A AC1, 3-polig, 24VDC                                       | K3-24A00=    |           |       | <b>LA302435</b>  |
| 11kW/24A AC3, 50A AC1, 3-polig, 48VAC                                       | K3-24A00     |           |       | LA302431         |
| 11kW/24A AC3, 50A AC1, 3-polig, 110VAC                                      | K3-24A00     |           |       | LA302432         |
| 11kW/24A AC3, 50A AC1, 3-polig, 230VAC                                      | K3-24A00     |           |       | <b>LA302433</b>  |
| <b>15kW / 32A AC-3, 65A AC-1, 3-polig</b>                                   |              |           |       |                  |
| 15kW/32A AC3, 65A AC1, 3-polig, 24VAC                                       | K3-32A00     |           |       | <b>LA303230</b>  |
| 15kW/32A AC3, 65A AC1, 3-polig, 24VDC                                       | K3-32A00=    |           |       | <b>LA303235</b>  |
| 15kW/32A AC3, 65A AC1, 3-polig, 48VAC                                       | K3-32A00     |           |       | LA303231         |
| 15kW/32A AC3, 65A AC1, 3-polig, 110VAC                                      | K3-32A00     |           |       | LA303232         |
| 15kW/32A AC3, 65A AC1, 3-polig, 230VAC                                      | K3-32A00     |           |       | <b>LA303233</b>  |
| 15kW/32A AC3, 65A AC1, 3-polig, 400VAC                                      | K3-32A00     |           |       | <b>LA303234</b>  |
| 15kW/32A AC3, 65A AC1, 3-polig, 48VDC                                       | K3-32A00=    |           |       | <b>LA303236</b>  |
| <b>18,5kW / 40A AC-3, 80A AC-1, 3-polig</b>                                 |              |           |       |                  |
| 18,5kW/40A AC3, 80A AC1, 3-polig, 24VAC                                     | K3-40A00     |           |       | LA304030         |
| 18,5kW/40A AC3, 80A AC1, 3-polig, 48VAC                                     | K3-40A00     |           |       | <b>LA304031</b>  |
| 18,5kW/40A AC3, 80A AC1, 3-polig, 110VAC                                    | K3-40A00     |           |       | LA304032         |
| 18,5kW/40A AC3, 80A AC1, 3-polig, 230VAC                                    | K3-40A00     |           |       | <b>LA304033</b>  |
| 18,5kW/40A AC3, 80A AC1, 3-polig, 400VAC                                    | K3-40A00     |           |       | LA304034         |
| 18,5kW/40A AC3, 80A AC1, 3-polig, 24VDC                                     | K3-40A00=    |           |       | <b>LA304035</b>  |
| <b>Hilfskontakte</b>  |              |           |       |                  |
| frontseitig 1 Schließer, 3A (230V, AC-15) für K2, K3-07 bis K3-115, K4      | HN10         |           |       | <b>LA190100</b>  |
| frontseitig 1 Öffner, 3A (230V, AC-15) für K2, K3-07 bis K3-115, K4         | HN01         |           |       | <b>LA190101</b>  |
| frontseitig 1 Öffner, 6A (230V, AC-15) für K2, K3-07 bis K3-115, K4         | HA01         |           |       | <b>LA190135</b>  |
| frontseitig 1 Schließer, 6A (230V, AC-15) für K2, K3-07 bis K3-115, K4      | HA10         |           |       | <b>LA190137</b>  |
| frontseitig 1 Früh-Schließer, 3A (230V, AC-15) für K2, K3-07 bis K3-115, K4 | HN10U        |           |       | <b>LA190138</b>  |
| frontseitig 1 Spät-Öffner, 3A (230V, AC-15) für K2, K3-07 bis K3-115, K4    | HN01U        |           |       | <b>LA190139</b>  |

Lieferung üblicherweise innerhalb 1 Woche!

**Best. Nr. blau:** Lagerware, d.h. üblicherweise versandbereit am Bestelltag! Zusätzliche Abholverfügbarkeit in jedem Schrack Store!