
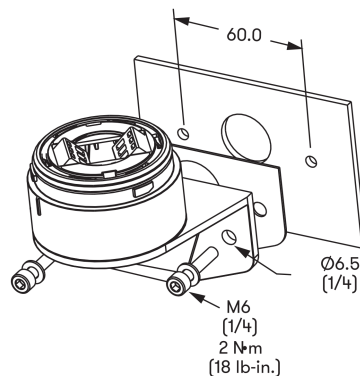
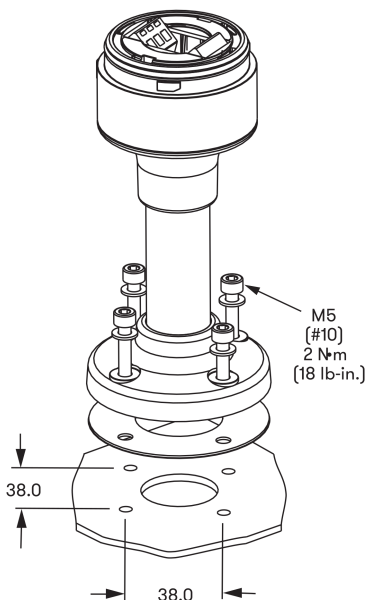
	<b>WARNING</b>	Check power supply voltage and frequency. Use only modules and lamps with the same voltage and frequency ratings. Disconnect from power source to prevent electrical shock before installing or servicing.
	<b>AVERTISSEMENT</b>	Déconnecter l'alimentation avant toute opération d'installation ou de maintenance, afin d'éviter les décharges électriques. Contrôler la tension et la fréquence d'alimentation. Utiliser seulement des éléments et des lampes de même tension et de même fréquence.
	<b>WARNUNG</b>	Strom abschalten um einen elektrischen Schock zu vermeiden während der Installation oder Wartungsarbeit. Prüfen Sie die Spannung und Frequenz. Benützen Sie ausschließlich Module und Glühlampen die die selbe Spannung und Frequenzen angeben.
	<b>AVVERTENZA</b>	Scollare dall'alimentazione prima dell'installazione e della messa in servizio. Controllare la tensione di alimentazione e la frequenza. Usare solo moduli e lampadas con la stessa tensione e frequenza.
	<b>ATENÇÃO</b>	Desligar a alimentação antes de realizar qualquer intervenção. Verificar a tensão e frequência da alimentação. Só utilizar módulos e lâmpadas com as mesmas tensões e frequências.
	<b>ADVERTENCIA</b>	Durante el proceso de instalación o mantenimiento desconectar la tensión de alimentación para evitar descargas eléctricas. Comprobar tensión y frecuencia de alimentación. Utilizar módulos y lámparas con la misma tensión y frecuencia.
	<b>WARNING</b>	Do not use strobe lights around anyone suffering from cerebral disorders (epilepsy). Strobe lights may cause seizures to occur.
	<b>AVERTISSEMENT</b>	Ne pas utiliser de stroboscopique à proximité de personnes souffrant de problèmes cérébraux (épilepsie), afin d'éviter tout risque de crise.
	<b>WARNUNG</b>	Verwenden Sie keine Blitzleuchten-Module im Nahbereich von Personen die an Epilepsie leiden.
	<b>AVVERTENZA</b>	Non usare luci stroboscopiche nelle vicinanze di persone sofferenti di epilessia.
	<b>ATENÇÃO</b>	Não usar luzes strobe perto de pessoas sofrendo de problemas cerebrais (epilepsia). Estas luzes podem provocar um ataque.
	<b>ADVERTENCIA</b>	No utilizar luz estroboscópica alrededor de personas con problemas cerebrales (epilepsia). La luz estroboscópica puede causar ataques epilépticos.

Base Mounting Procedure  
Montage du Socle de Fixation  
Basis-Modul Montage  
Montaggio della Base  
Procedimentos de Montagem da Base  
Fijación de la base de Montaje

SCREWS NOT SUPPLIED  
VIS NON FOURNIES  
SCHRAUBEN SIND NICHT ENTHALTEN  
VITI NON TORNITE  
PARAFUSOS NÃO INCLUIDOS  
TORNILLOS NO SUMINISTRADOS

Rohrbasis auf Aluminiumrohr, 100mm  
Tubebase on aluminium tube, 100mm  
**MAIR0001--**

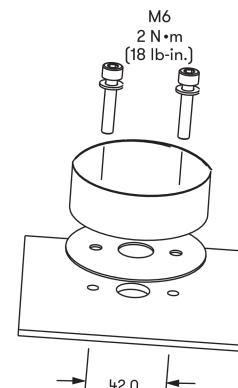
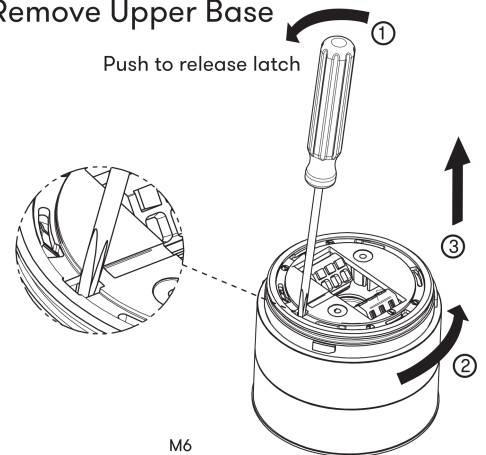


Basis für vertikale Montage  
Standard Base for Vertical mount  
**MAIB0002--**



Remove Upper Base

Push to release latch

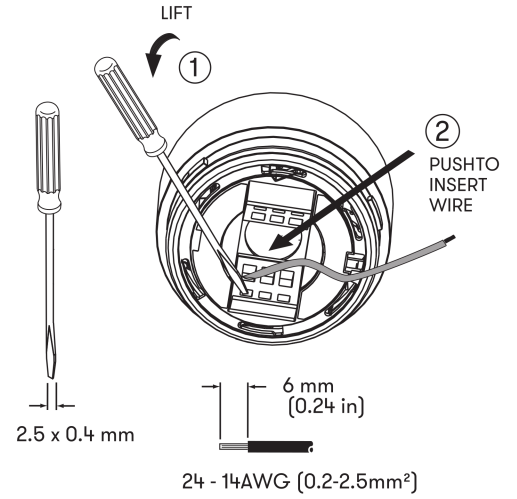
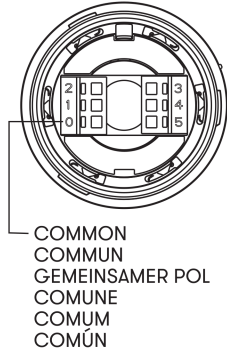


Standard Basis  
Standard Base  
**MAIB0001--**

FOR USE ON A FLAT RIGID SURFACE OF INDICATED TYPE ENCLOSURE  
 À UTILISER SUR UNE SURFACE PLANE DE L'ENCEINTE DU TYPE INDIQUÉ  
 ZUR VERWENDUNG AUF EINER FLACHEN OBERFLÄCHE DES ANGEGEBENEN GEHÄUSETYPUS  
 DA UTILIZZARE SU UNA SUPERFICIE PIANA DEL TIPO DI CUSTODIA INDICATO  
 PARA USO SOBRE LA SUPERFICIE PLANA DE UN ENVOLVENTE DEL TIPO INDICADO  
 PARA USO EM SUPERFÍCIE PLANA NO TIPO DE PROTEÇÃO INDICADA

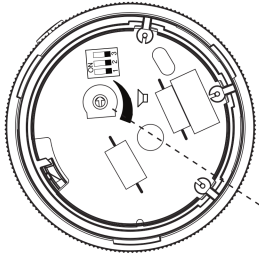
UL Type 4/4X/13

Electrical Connection  
 Raccordement Electrique  
 Elektrischer Anschluß  
 Collegamento Elettrico  
 Ligações Eléctricas  
 Conexiones Eléctricas



**MAIA3200-- , MAIA3100--**

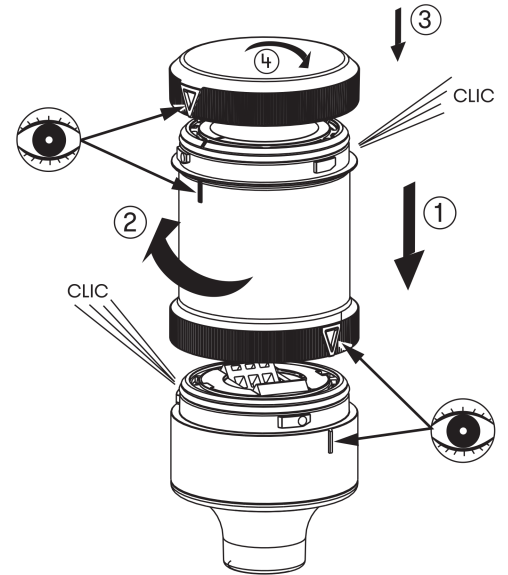
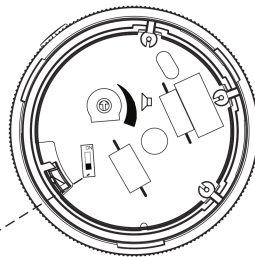
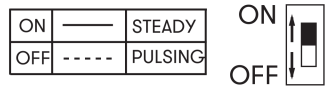
Multi tone siren module  
 Modules multi-sons  
 Mehrtonsirenen-Modul  
 Moduli sirena multi tono  
 Módulo sirena multitono  
 Módulo sirene multi-tom



Tone table							
Stage	Tone type	Frequency Hz	Pictogram	Repeat rate	Specific application	dB	
ON	Tone 01	continuous	2700 Hz				100
ON	Tone 02	continuous	1350 Hz				100
ON	Tone 03	intermittent	2700 Hz		250 ms on, 250 ms off		100
ON	Tone 04	intermittent	1350 Hz		250 ms on, 250 ms off		100
ON	Tone 05	sweeping	1200 - 500 Hz		1 Hz	evacuation Germany DIN 33404-3	98
ON	Tone 06	sweeping	500 - 1200 Hz		rising in 3 s, 0,5 s off	Netherlands NEN 2575:2000	98
ON	Tone 07	alternating	800 - 1000 Hz		2 Hz		94
ON	Tone 08	sweeping	500 - 1500 Hz		10 Hz		94

**MAIA2200-- , MAIA2100--**

Piezo buzzer modules for single tone operation  
 Modules Piezo buzzer avec un seul son  
 Piezo-Summermodule für Eintönenbetrieb  
 Moduli cicalino piezoelettrici per emissione sonora singolo tono  
 Módulo zumbador 1 tono seleccionable  
 Módulo buzzer piezo para operação simples



Module and Cap Mounting Procedure  
 Montage de L'élément et du Couvercle  
 Modul und Kappe Montage  
 Procedura di Montaggio del Modulo e del Calotta  
 Procedimento de Montagem do Módulo e da Cobertura  
 Procedimiento de Montaje de Módulo y Cubierta

