

Socket for Test Plug



IK600900

Schrack-Info

- Socket for test plugs of measuring devices
- Type TSK 3
- Thread diameter 2,3mm
- Compatible with the terminal types AVK 2.5, PIK 2.5 N, PIK 4 N, PUK 3, PUK 2 T and PUK 3 T

BEZEICHNUNG	VERFÜGBAR	STORE	BEST. NR.
Socket for Test Plug			IK600900

Group Label and AVK Label Carrier



IK600998



IK600999

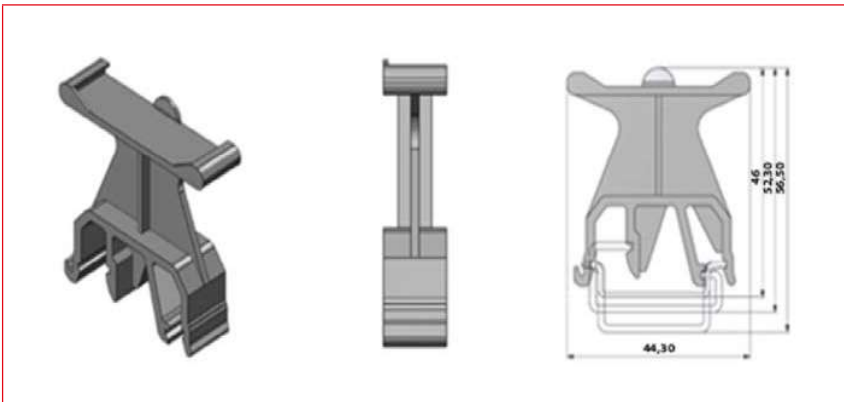


AVK 2.5 + GE 2 + DY 5

Schrack-Info

- Group label carrier Type GE
 - Für G-Schiene TS 32 und Hutschiene TS 35
- Label carrier Type GE 2
 - Für Schraubklemmen AVK 2.5 bis 10
 - Kompatibel mit Markierungsetiketten DY 5, DB 10/5, DG 6/5 und DG 10/5 T

Dimension drawing Group label carrier IK600998 (mm)



BEZEICHNUNG	VERFÜGBAR	STORE	BEST. NR.
Group label carrier Type GE grey			IK600998
Label carrier Type GE 2 white			IK600999