

■ Datenblatt: FI-Schutzschalter Serie FID-B, Typ B, Sonderkennlinie für Frequenzumrichter



■ SCHRACK-INFO

- Erkennung von Gleich- und Wechselfehlerströmen bis 1 MHz!
- Für Anlagen mit elektronischen Betriebsmitteln, gemäß VDE 0160/ EN 50178, wie z.B. Frequenzumrichter, USV-Anlagen, Schaltnetzteile oder Hochfrequenzstromrichter.
- Geringe Baugröße: 4 TE für alle Bemessungsstromstärken
- Große Unempfindlichkeit gegenüber transienten Ableit- und

Fehlerströmen durch eine Stoßstromfestigkeit > 5 kA

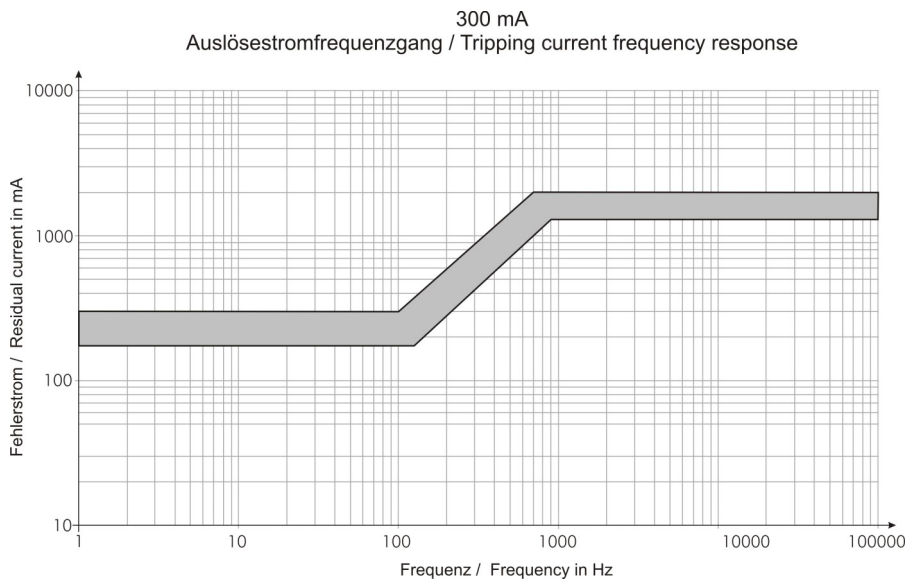
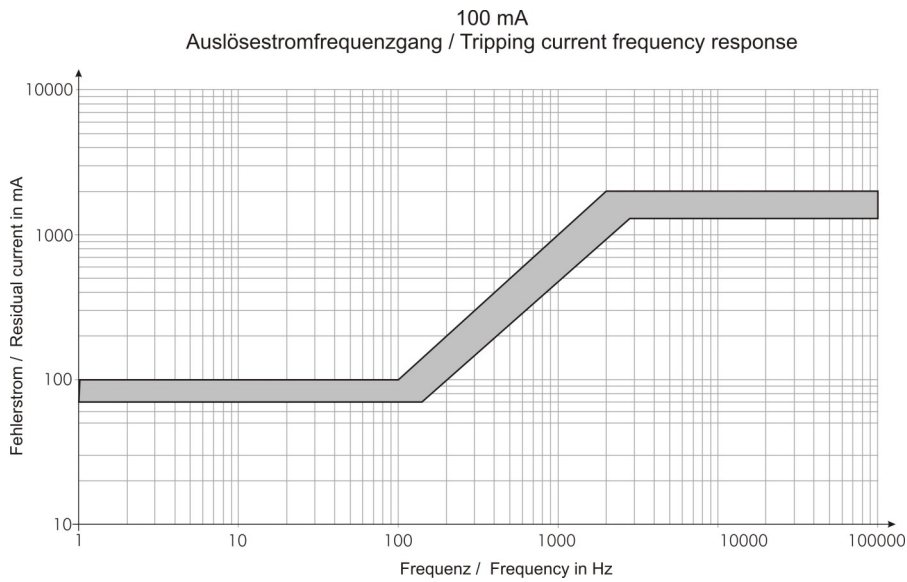
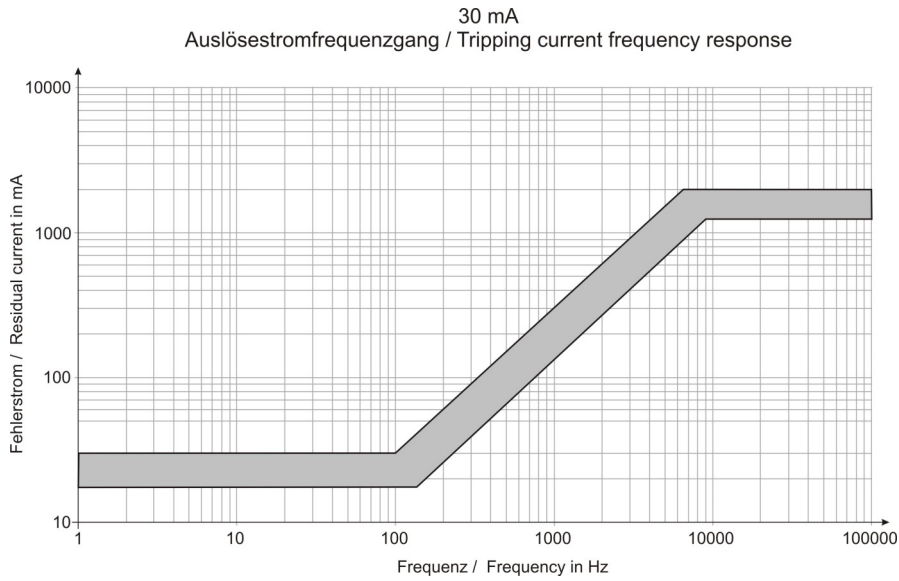
- Hohe elektromagnetische Verträglichkeit entsprechend VDE 0664 Teil 30 sowie VDE 0839 Teil 6-2 (Störfestigkeit - Industriebereich)
- Meistverwendetes Zubehör:
Hilfskontakt 1 Wechsler + 1 Öffner BD900030
- Prüfintervall: 1 x Jährlich

■ Technische Daten

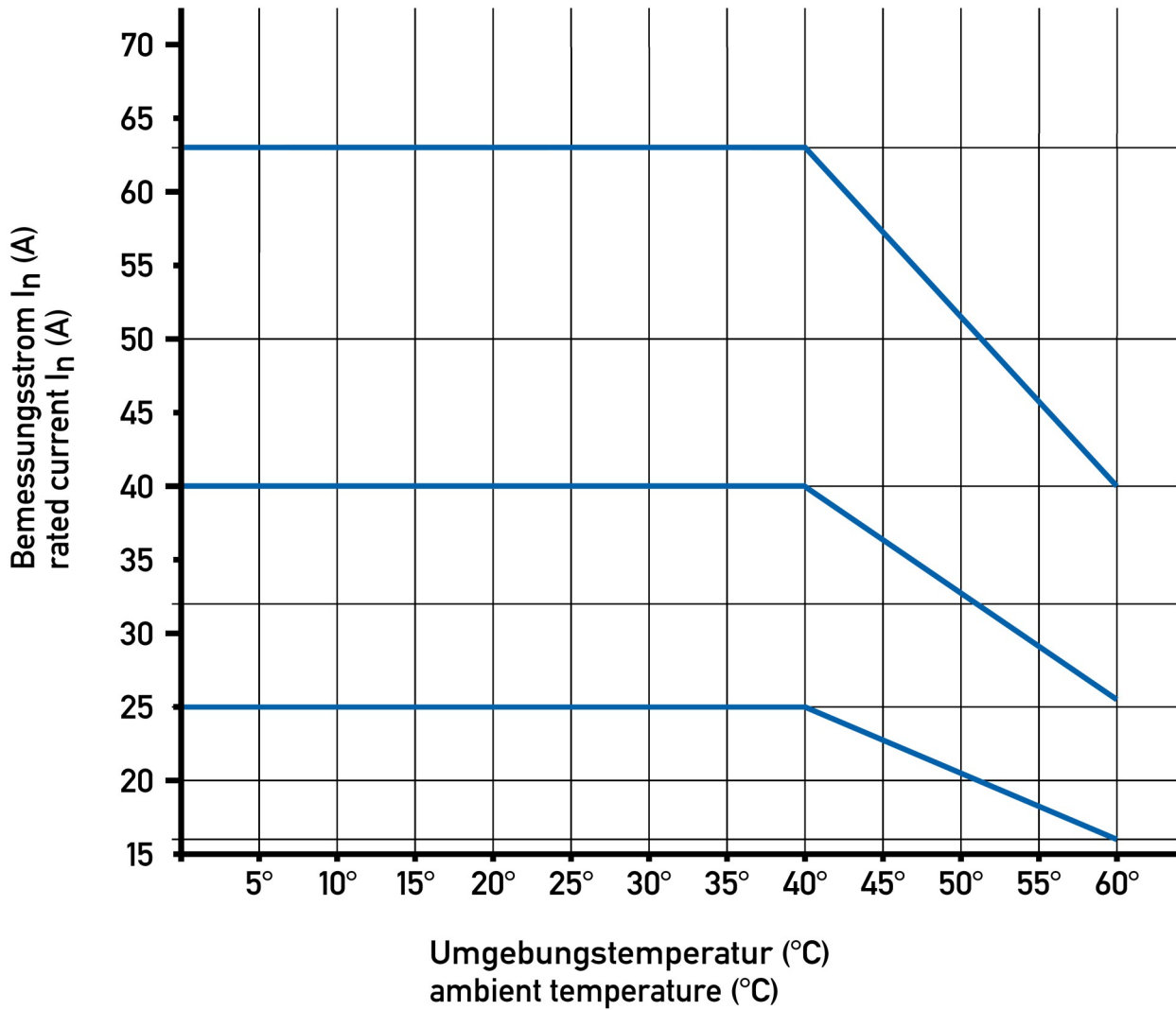
Bemessungsstrom I_n	40A	63A	80A
Bemessungsfehlerstrom I_{Dn}	0,03A; 0,1 A; 0,3 A;		
Erfassungsbereich des Fehlerstromes			
Normalausführung Typ B	0 – 1MHz		
Selektive Ausführung Typ BS	0 – 100kHz		
Bemessungsspannung U_n	230/400V-AC		
Bemessungsfrequenz	50Hz		
Min. Betriebsspannung			
zur Erfassung von Fehlerströmen Typ A/AC	0V (netzspannungsunabhängig)		
zur Erfassung von Fehlerströmen Typ B	30V-AC		
Eigenverbrauch	Ca. 3,5W		

Bemessungsstrom I_n	40A	63A	80A
Arbeitsbereich der Prüfeinrichtung	185V-AC – 440V-AC		
Polzahl	4-polig		
Verlustleistung P_v (typ.)	2,9W	7,2W	12W
Kurzschlußsicherung nach VDE 0636/IEC 60269-1	100A gL/gG	100A gL/gG	125A gL/gG
Therm. Vorsicherung	40A	63A	80A
Auslösezeiten Typ B	$1 \times I_{Dn} < 300\text{ms}$; $5 \times I_{Dn} < 40\text{ms}$		
Auslösezeiten Typ BS (selektiv)	$1 \times I_{Dn} > 130\text{ms} < 500\text{ms}$; $5 \times I_{Dn} > 50\text{ms} < 150\text{ms}$		
Auslöseverzögerung Bauart G	nur Type mit 30mA		
Bemessungsschaltvermögen I_m	500A	630A	800A
Bemessungsfehlerschaltvermögen I_{Dm}	500A	630A	800A
Bemessungskurzschlußstrom I_{nc}	10kA		
Bemessungsfehlerkurzschlußstrom I_{Dc}	10kA		
Stoßstromfestigkeit	Ring-wave 0,5 ms / 100 kHz: 200 A, Blitzstrom 8/20 μs : 3kA		
Schockfestigkeit	20g / 20ms Dauer		
Schutzart	IP40 (nach Verteilereinbau)		
Einbaulage	beliebig		
Einspeiseseite	Klemmen 1, 3, 5, 7		
Umgebungstemperatur	-25°C bis +40°C		
Klimabeständigkeit	Gemäß IEC 60068-2-30 : Feuchte Wärme, zyklisch (25°C/55°C; 93%/97%rF, 28 Zyklen)		
Anschlussklemmen			
Rundleiter massiv	1 x 1,5 – 50mm ² (1-Leiter-Anschluß); 2 x 1,5 – 16mm ² (2-Leiter-Anschluß)		
Mehrdrätig	1 x 1,5 – 50mm ² (1-Leiter-Anschluß); 2 x 1,5 – 16mm ² (2-Leiter-Anschluß)		
Feindrätig	1 x 1,5 – 50mm ² (1-Leiter-Anschluß); 2 x 1,5 – 16mm ² (2-Leiter-Anschluß)		
Anzugsdrehmoment der Anschlußschrauben	3Nm		
Lebensdauer, mechanisch	> 5.000 Schaltspiele		
Lebensdauer, elektrisch	> 2.000 Schaltspiele		
Bauvorschriften	IEC/EN 62423, DIN VDE 0664 T10, DIN VDE 0664 T100		
Elektromagnetische Verträglichkeit	IEC 61 453 ; DIN VDE 0664 T30 (Störfestigkeit – Industriebereich)		
Gewicht	ca. 500g		

Auslösefrequenzgang

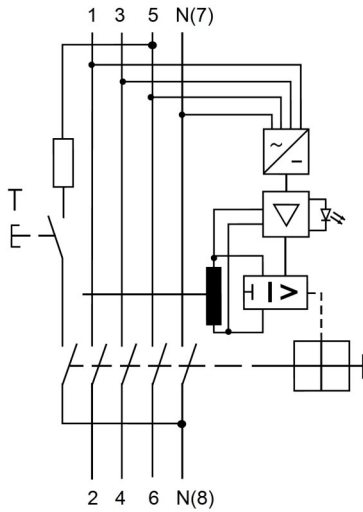


Einfluss der Umgebungstemperatur auf den maximal zulässigen Dauerstrom

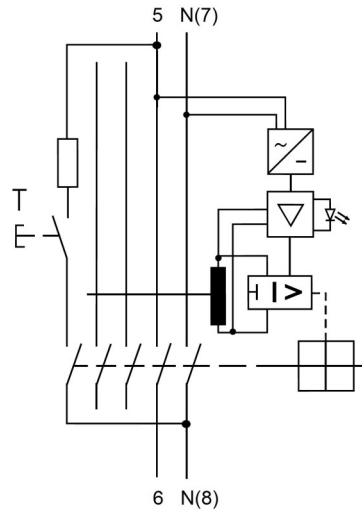


Schaltbild

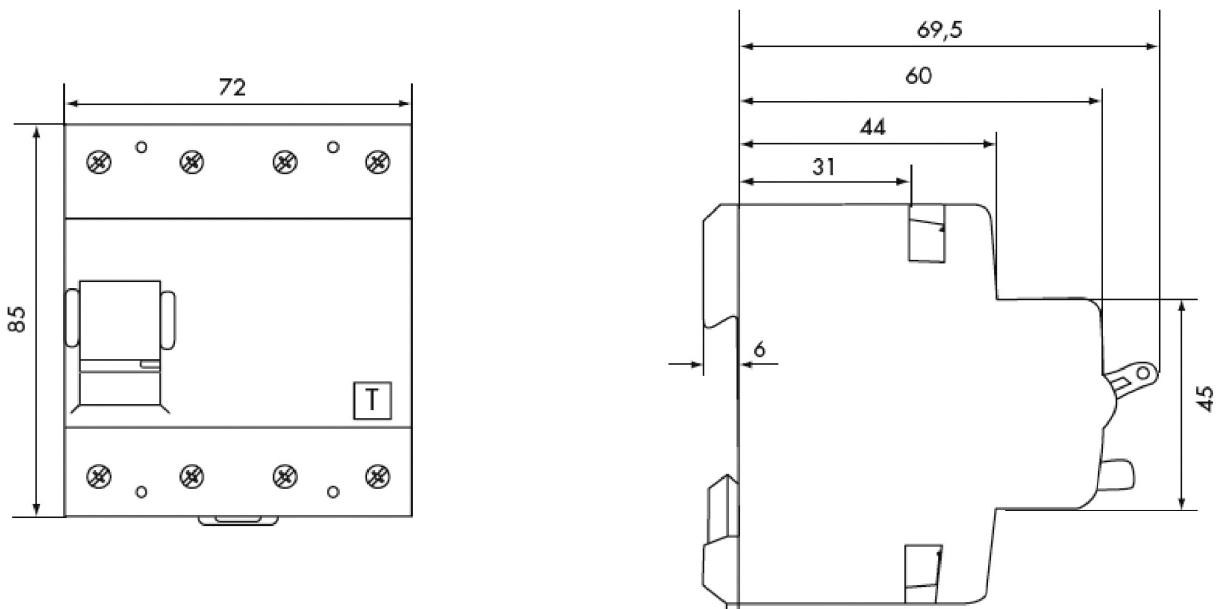
3+N



1+N



Abmessungen



 Artikelnummer

FI-Schutzschalter, Serie FID-B, Typ B / SK

FI-Schutzschalter Serie FID-B, Typ B, 30mA

Bezeichnung	Artikelnummer
4-polig	
40A / 4 / 0,03 A	BD874103
63A / 4 / 0,03 A	BD876103
80A / 4 / 0,03 A	BD878103

FI-Schutzschalter Serie FID-B, Typ B, 100mA

Bezeichnung	Artikelnummer
4-polig	
40A / 4 / 0,1 A	BD874110
63A / 4 / 0,1 A	BD876110
80A / 4 / 0,1 A	BD878110

FI-Schutzschalter Serie FID-B, Typ B, 300mA

Bezeichnung	Artikelnummer
4-polig	
40A / 4 / 0,3 A	BD874130
63A / 4 / 0,3 A	BD876130

FI-Schutzschalter, Serie FID-B, Typ B / SK, Bauart S

FI-Schutzschalter Serie FID-B, Typ B, 300mA

Bezeichnung	Artikelnummer
4-polig	
40A / 4 / 0,3 A	BD864130
63A / 4 / 0,3 A	BD866130
80A / 4 / 0,3 A	BD868130