

## Mastsicherungskasten



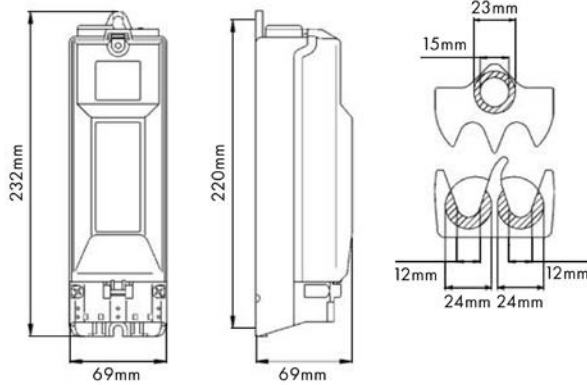
LIJOR94650

## Schrack-Info

- Zum Einbau in Lichtmaste
- Erforderliche Mast-Türgröße min. 70 x 240 mm
- Mast-Innen-Ø ab 84 mm
- 2 St. Sicherungssockel D01 – E14 – mit Schraubkappen E14
- 5 St. Mantelklemmen
- Schienenverdrahtung (Messing- Schienen, vernickelt)
- Vollisolierte PE- und N-Klemmen
- Aus schlagfestem Kunststoff
- Transparenter Deckel mit Schnappverschluss
- Berührungsschutz gemäß BGV A3
- Abgang zur Leuchte jeweils 2 x mit Abgangstüllen
- Zwei Leuchtenanschlussleitungen wahlweise auch nach unten parallel zum Zugangskabel montierbar!
- Nettogewicht: 0,5kg
- Umgebungstemperatur: -35°C bis +60°C
- Montage: Mastmontage



Mobil Code



BEZEICHNUNG	LXBXH MM	VERFÜGBAR	STORE	BEST. NR.	PREG	UVP
EKM 2020 2xE14 2+3 KABEL 5x16	232x69x69			<b>LIJOR94650</b>	<b>7200</b>	<b>47,14</b>
EKM 2020 2xE14 2+3 KABEL 5x16 Mastsicherungskasten mit Überspannungsableiter T2 und T3	232x69x69			<b>LIJOR94651</b>	<b>7200</b>	<b>150,40</b>

