

# SIEMENS

Solar protection actuator  
 Sonnenschutzaktor  
 Actionneur de protection solaire  
 Actuador protección solar  
 Attuatore per protezioni solari  
 Protecção Solar para Actuador  
 Gölgelendirme Aktivatörü  
 Привод жалюзи  
 Zonwering actor  
 遮阳执行器



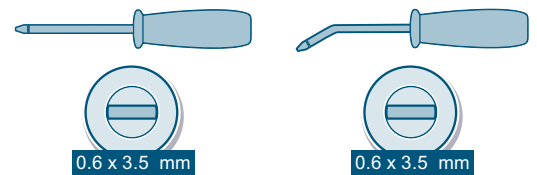
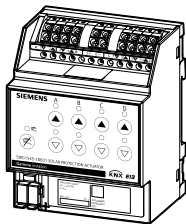
5WG1545-1DB31





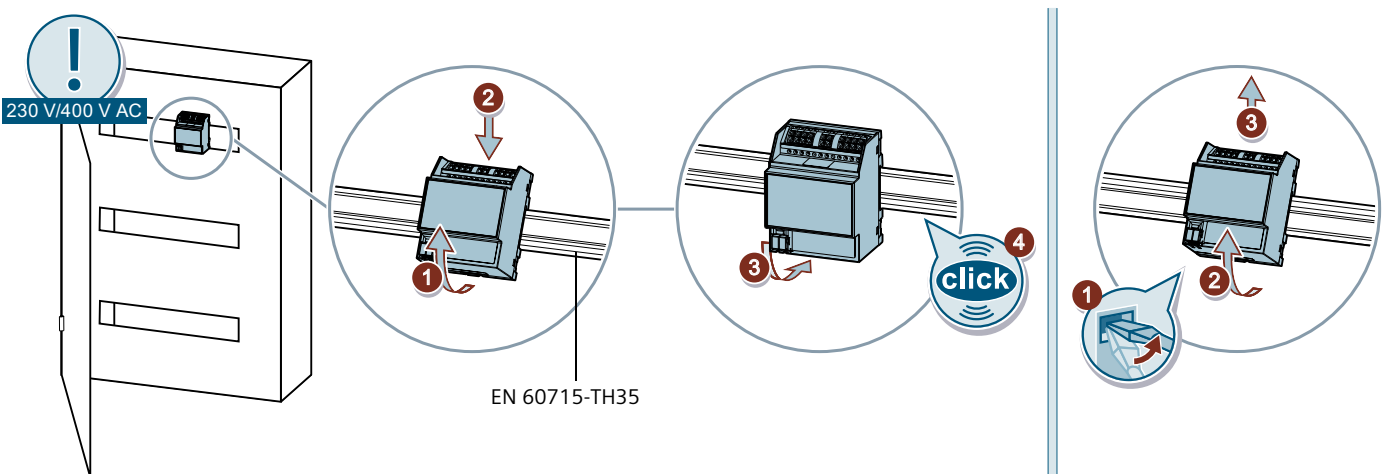
Operating Instructions    Betriebsanleitung    Notice d'utilisation    Instructivo    Istruzioni operative  
 Instruções de Serviço    İşletme kılavuzu    Руководство по эксплуатации    Bedieningshandleiding    使用说明

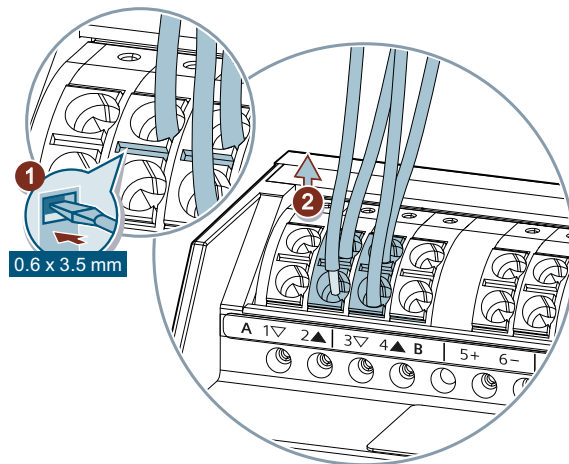
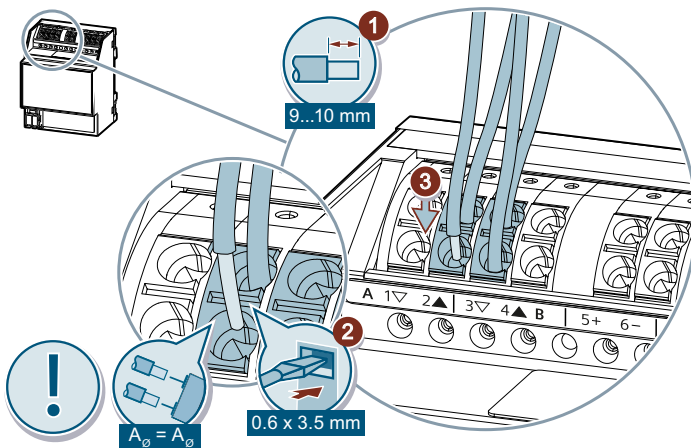
 Contents / Lieferumfang / Etendue de la livraison / Contenido / 供货范围    Required tools / Notwendige Werkzeuge / Outils nécessaires / Herramientas requeridas / 必要工具 

5WG1545-1DB31

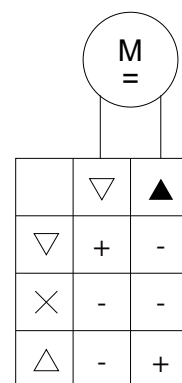
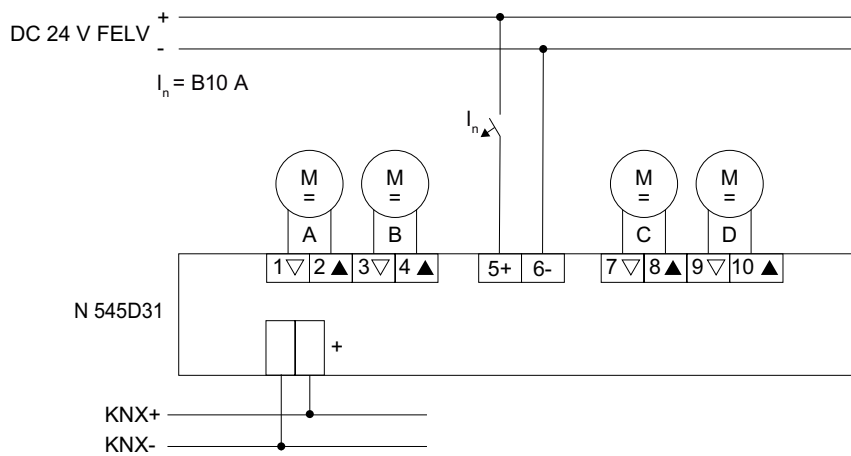
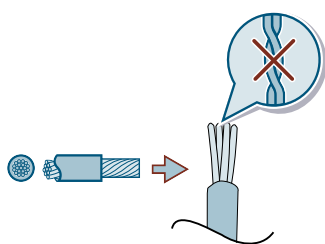


 Assembly / Montage / Montage / Montaje / 安装    Removal / Demontage / Démontage / Desmontaje / 拆卸 





Cu	
	0.5 ... 2.5 mm <sup>2</sup>
	2.5 mm <sup>2</sup>



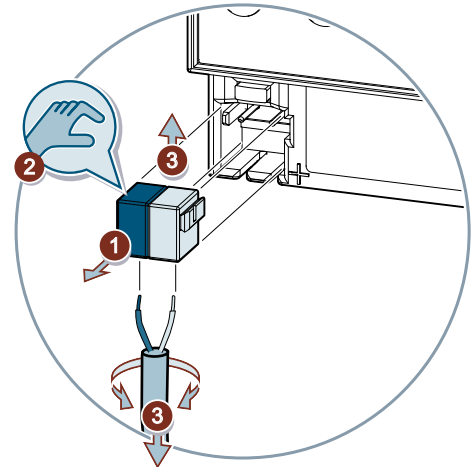
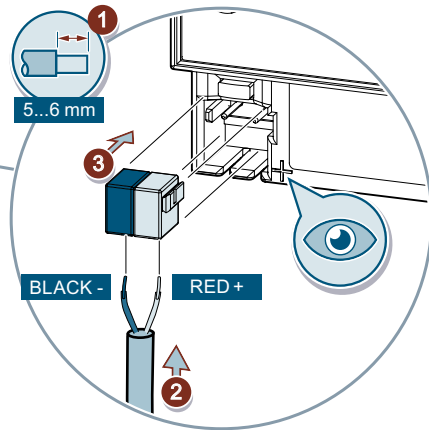


Connection / Anschluss / Raccordement /  
Conexión / 连接

Disconnection / Trennung / D connexion /  
Desconexi n / 断开



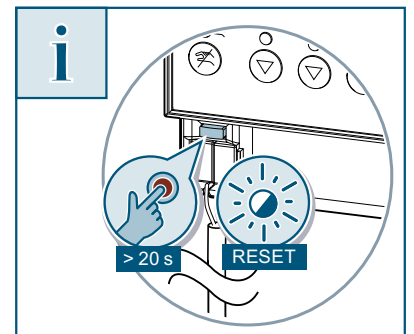
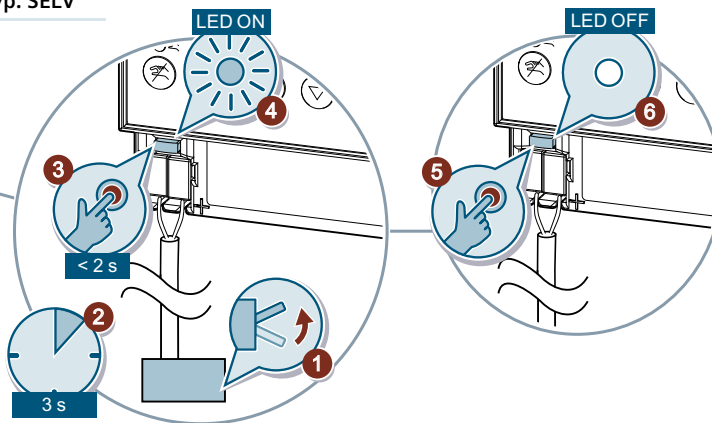
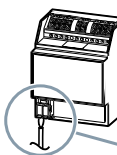
Cu	
	0.6 ... 0.8 mm



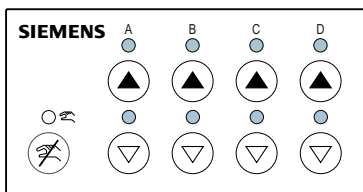
Test / Test / Test / Test / 测试



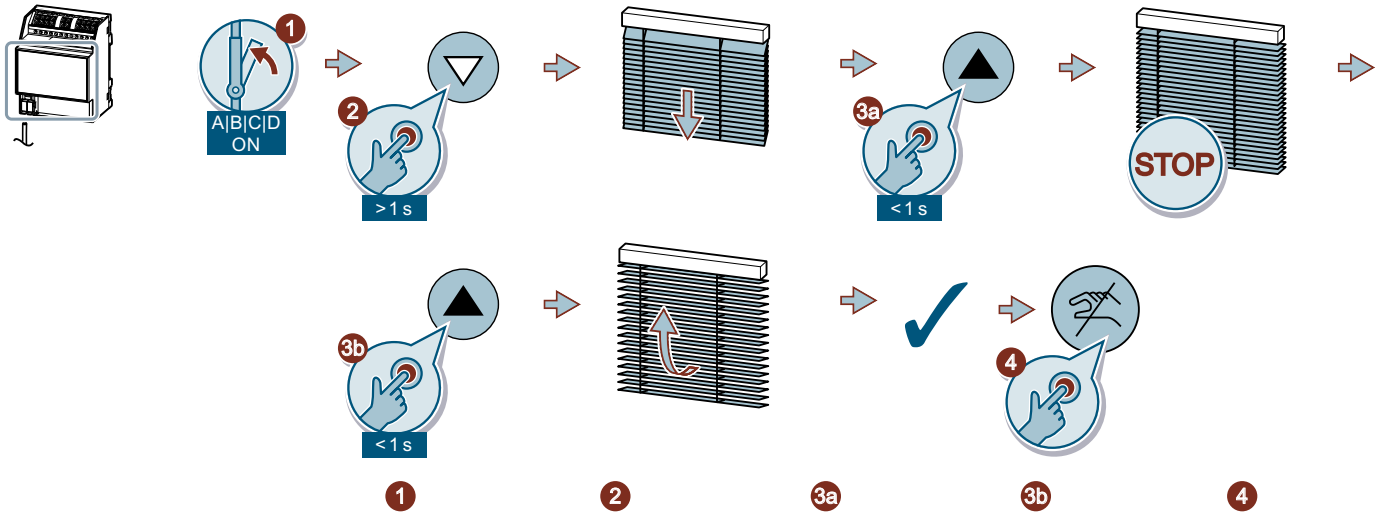
KNX 24 V DC typ. SELV



A|B|C|D U<sub>n</sub> = 24 V

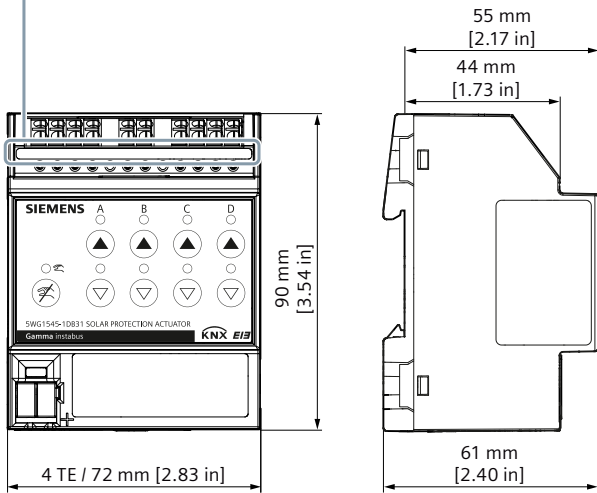


<b>i</b>			



	1	2	3a	3b	4
A B C D ▲					
A B C D ▼					

A 1▼ 2▲ | 3▼ 4▲ B | 5+ 6- | C 7▼ 8▲ | 9▼ 10▲ D



Technical Documentation:  
<http://www.siemens.com/gamma-td>



Technical Support  
<http://www.siemens.com/supportrequest>



FAQ:  
<https://support.industry.siemens.com/cs/ww/en/ps/faq>

