

## Treppenhausautomaten VOWA



BZ327350

### Schrack-Info

- Abschalt-Vorwarnung
- Nachschaltbar, Langzeitfunktion programmierbar
- Energiesparfunktion
- Betriebsart Stromstoßschalter wählbar
- Geringes Schaltgeräusch

Hohe Schaltkapazität, 80 A Einschaltspitzenstrom

- Automatische 3-/4-Leitererkennung
- Glimmlampenlast bis zu 100 mA
- Baubreite 17,5 mm
- Installationsbauform

### FUNKTIONEN

Elektronischer Treppenlicht-Zeitschalter mit Abschalt-Vorwarnung. Der Steuereingang erlaubt den Anschluss von Tastern mit insgesamt bis zu 100 mA Glimmlampenstrom und ermöglicht die Verwendung in 3- oder 4-Leiter-Schaltung. Über die angeschlossenen Taster ist das Gerät nachschaltbar sowie durch einen langen Tastendruck abschaltbar (Energiesparfunktion).

Durch „pumpen“ lässt sich der Nachlauf auf ein mehrfaches der frei einstellbaren Zeit  $t$  erhöhen. Je nach Ausführung können folgende Betriebsarten über die Bedienelemente an der Front gewählt werden:

P Stromstoßschalter ohne Zeitfunktion

O Ausgeschaltet

1 Dauerlicht (EIN)

TW Zeitautomatik mit Abschaltvorwarnung

Nur bei BZ327360:

T Zeitautomatik ohne Abschaltvorwarnung

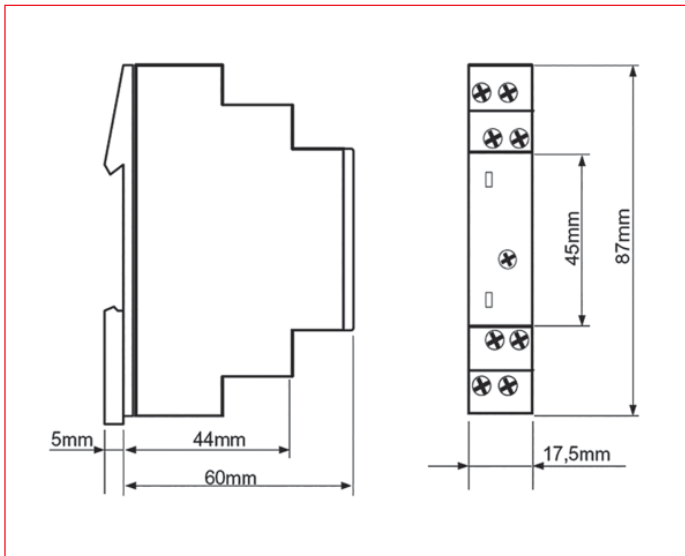
PN Stromstoßschalter nullspannungssicher

### Zeitbereiche

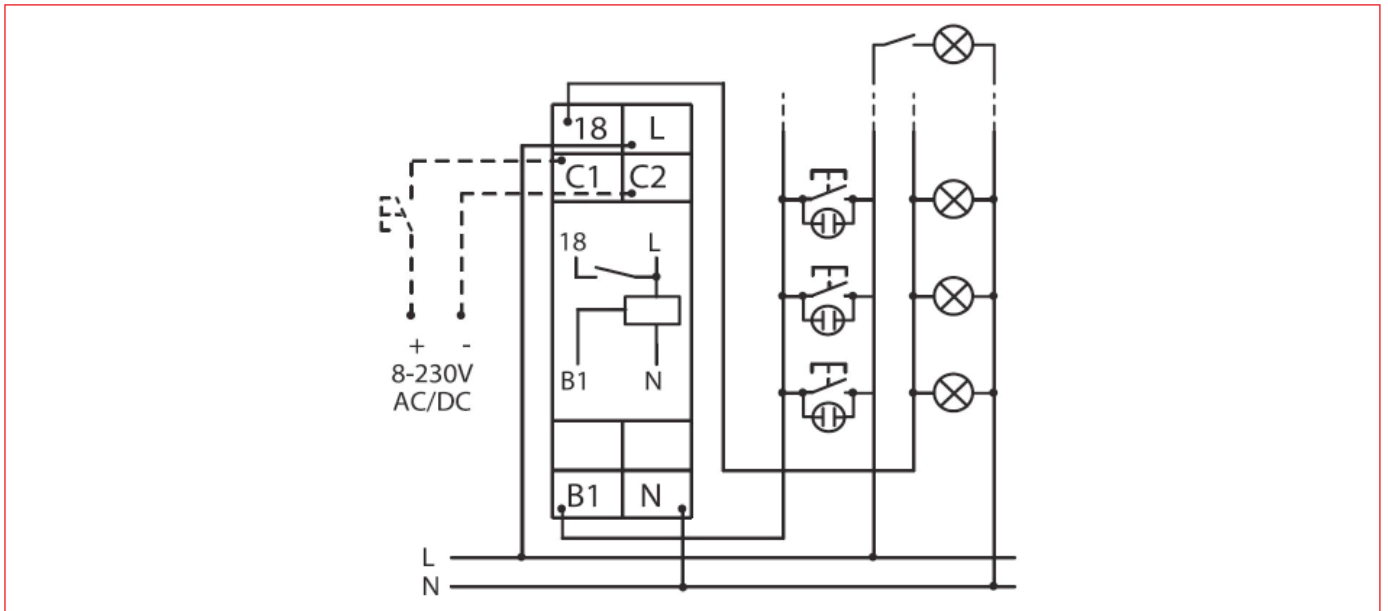
Zeitverzögerung Einstellbereich	0,5 - 12 min (in Funktion T, TW)
Anzeigen	Grüne LED ON Versorgungsspannung liegt an, Gelbe LED ON/OFF Stellung des Ausgangsrelais
<b>Berührungssichere Zugbügelklemmen</b>	
Anzugsdrehmoment	max. 1 Nm
Klemmanschluss	1 x 0,5 bis 2,5 mm <sup>2</sup> mit/ohne Aderendhülse, 2 x 0,5 bis 1,5 mm <sup>2</sup> mit/ohne Aderendhülse, 1 x 4 mm <sup>2</sup> ohne Aderendhülse, 2 x 2,5 mm <sup>2</sup> flexibel ohne Aderendhülse
<b>Versorgungskreis</b>	
Versorgungsspannung	Klemmen L - N
Nennspannung	230 V AC / 50/60 Hz
Nennverbrauch	2 VA (1,0 W)
Einschaltdauer	100%
Wiedereinschaltbereit	nach 500 ms
<b>Ausgang</b>	
1 Schließer	Klemmen L - 18
Bemessungsspannung	250 V AC
Schalteleistung Gerät angereicht	10 A Dauerstrom, Einschaltspitzenstrom (20 ms) 80 A
Elektrische Lebensdauer Ohmsche Last:	105 Schaltspiele bei 16 A 250 V
Glühlampenlast:	80000 Schaltspiele bei 1000 W 250 V
<b>Steuereingang B1</b>	
Anschluss potentialbehafet	Taster B1-N (3-Leiter Schaltung), Taster B1-L (4-Leiter Schaltung)
Glimmlampenlast	max. 100 mA parallel zu den Tastern, Überlastschutz elektronisch
<b>Zusätzlicher Steuereingang BZ327360</b>	
Anschluss	Steuerspannung an Klemmen C1 (+)- C2
Ansteuerspannung	8..230 V AC / DC
Galvanische Trennung	ja, Basisisolierung
Umgebungsbedingungen	Umgebungstemperatur -25 bis +55°C (entspricht IEC 68-1)
Abmessungen	1 TE

■ Treppenhausautomaten VOWA

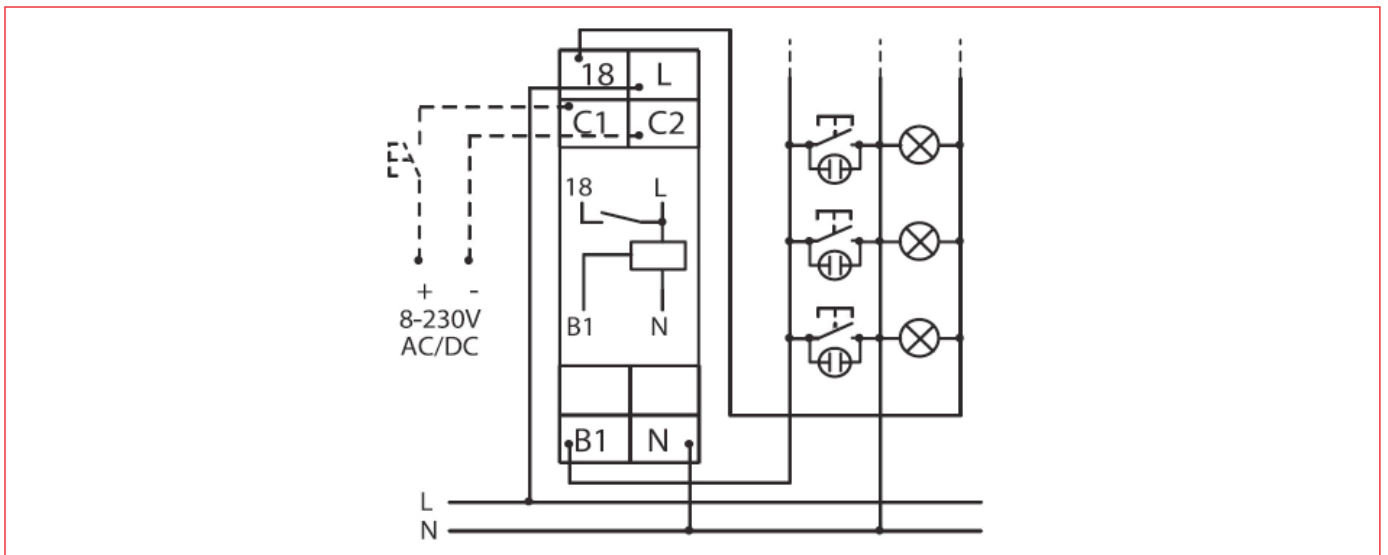
■ Maßskizze



■ Anschlussbild 4-Leiter-Schaltung mit Dachbodenbeleuchtung

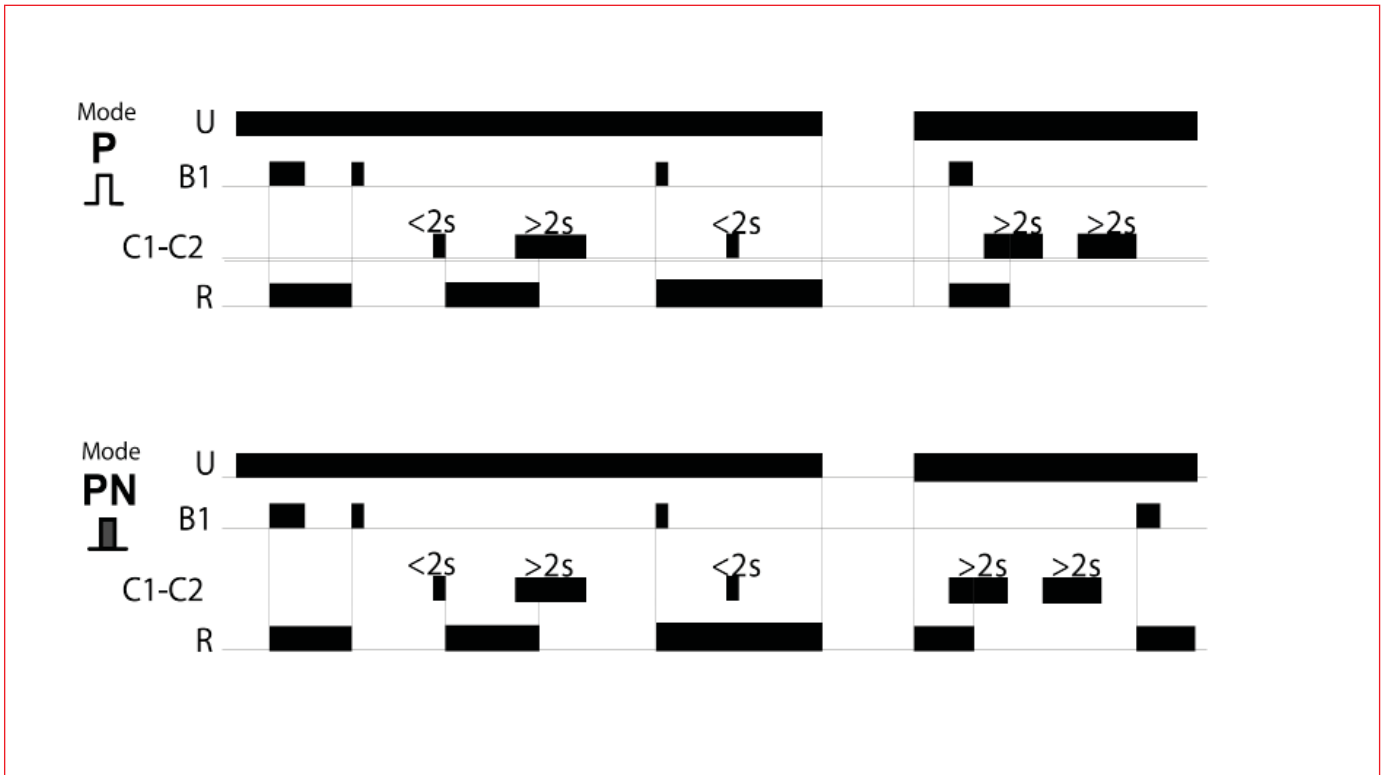


■ Anschlussbild 3-Leiter-Schaltung



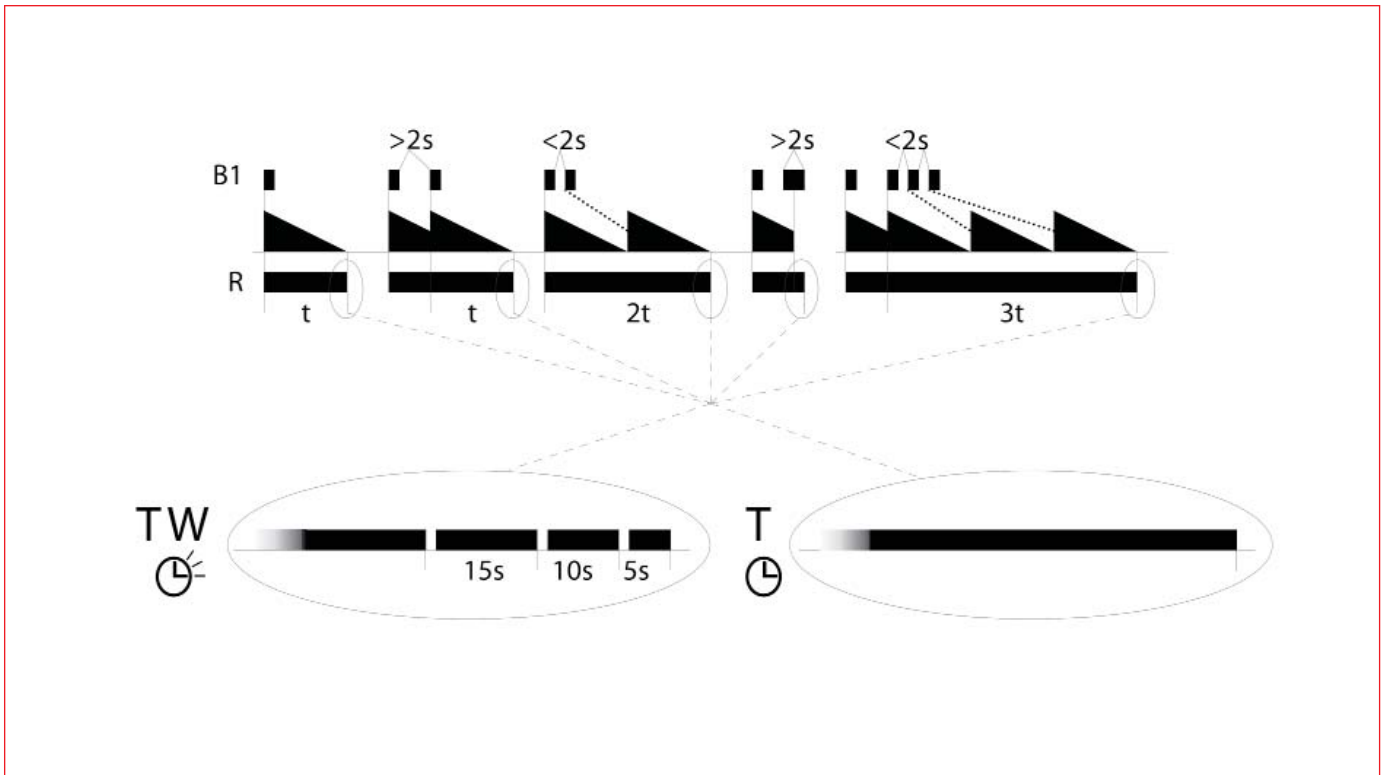
**Treppenhausautomaten VOWA**

**BZ327360**



Seite  
**275**

**BZ327350 / BZ327360**



BEZEICHNUNG	VERFÜGBAR	STORE	BEST. NR.
Elektronischer Treppenhausautomat VOWA			<b>BZ327350</b>
Elektronischer Treppenhausautomat VOWA-PLUS			<b>BZ327360</b>